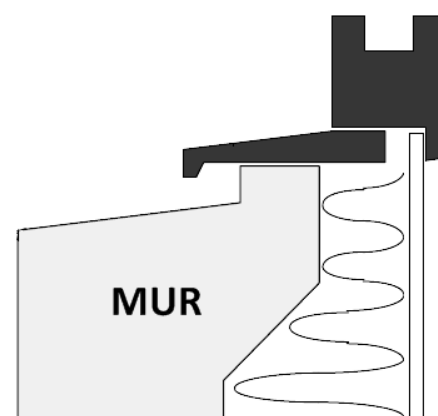
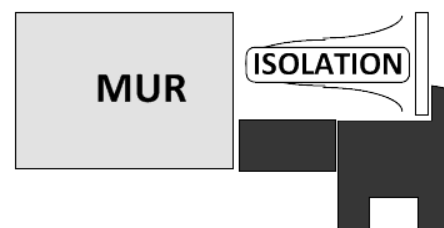
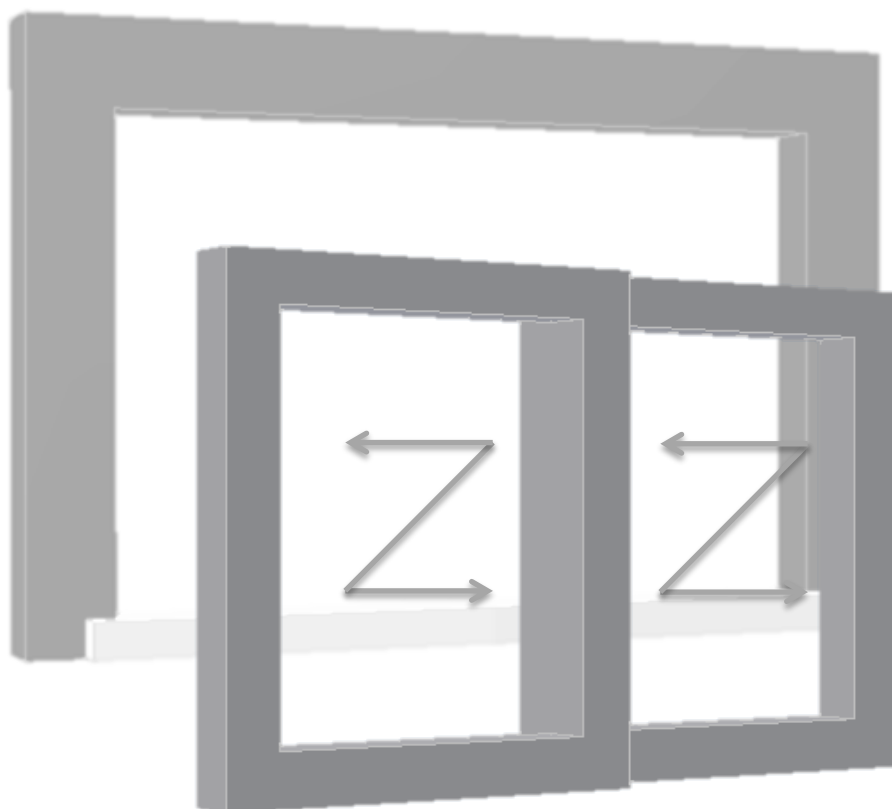
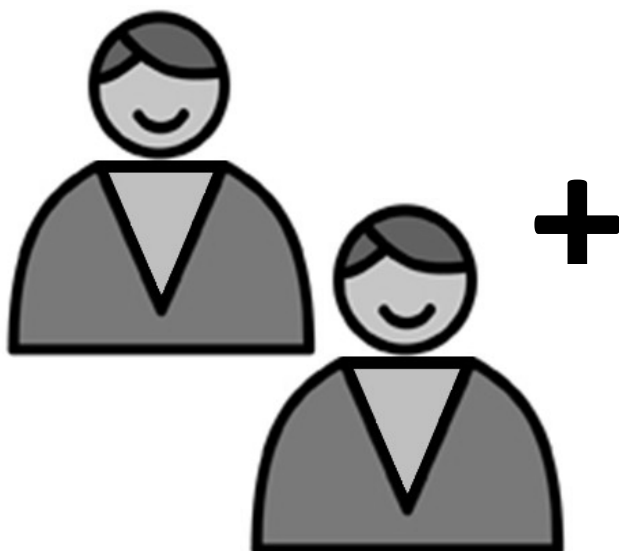
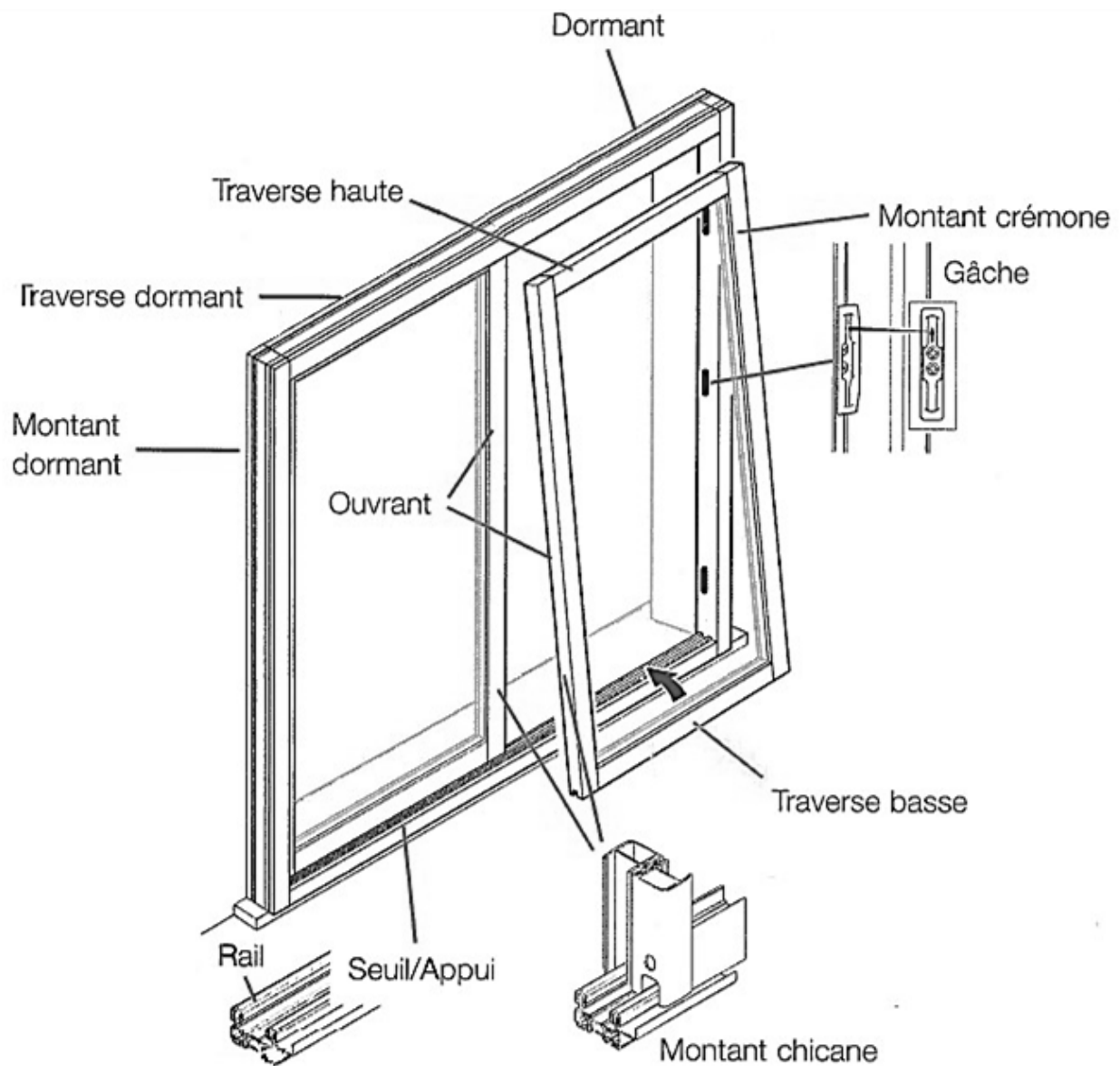


Notice technique de pose

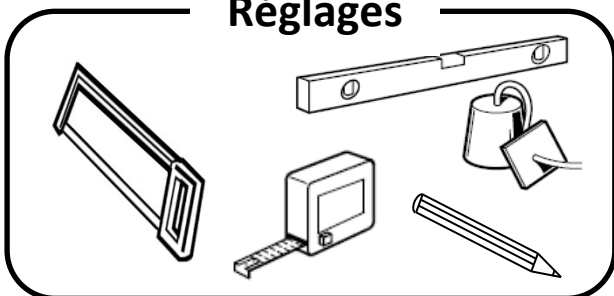
Baie coulissante Bois
Pose en applique avec isolation*Visuels génériques***FICHE DE DONNEES DE SECURITE**

LEXIQUE

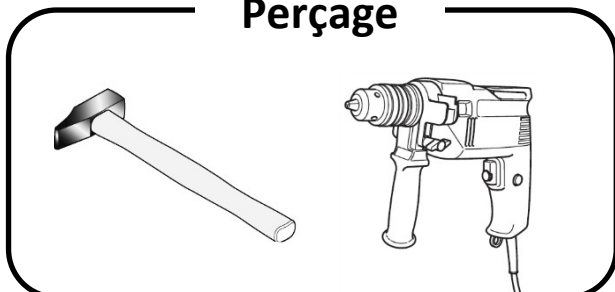


OUTILS NECESSAIRES POUR LE CHANTIER

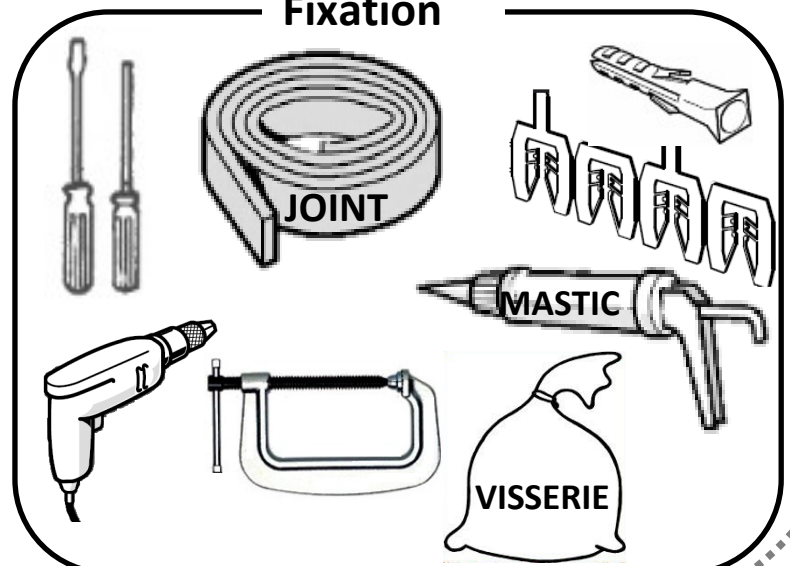
Réglages



Perçage



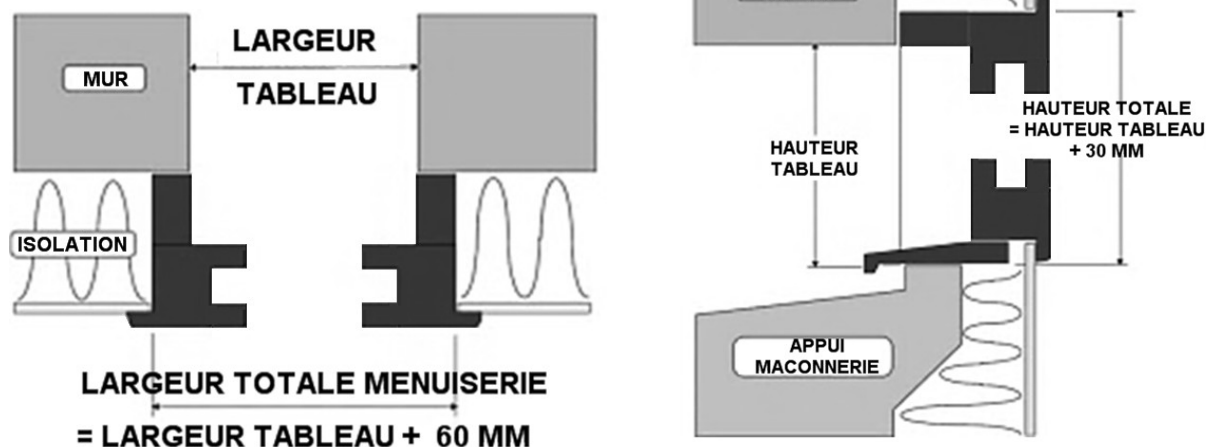
Fixation



PREALABLES AVANT TRAVAUX

1. Vérification du produit

Vérifiez l'aspect et la conformité du produit par rapport à votre commande. Vérifiez que votre menuiserie est aux bonnes dimensions par rapport à votre maçonnerie :

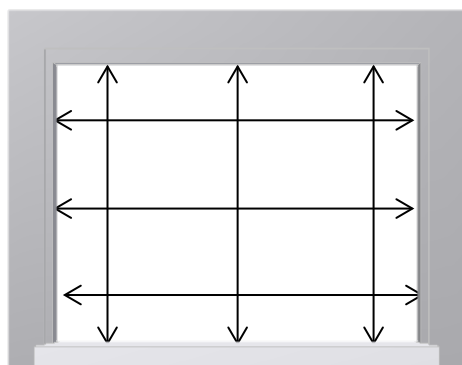


2. Vérification du support

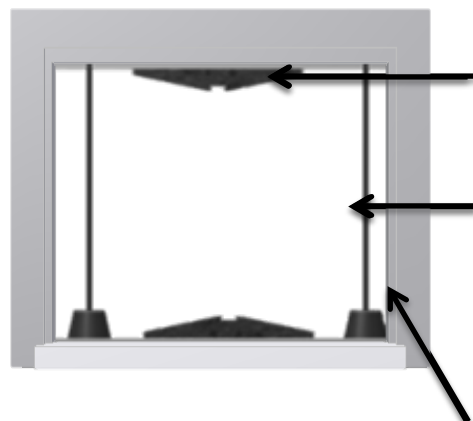
Afin de garantir le bon fonctionnement et l'isolation de la menuiserie, celle-ci doit être posée conformément au DTU 36.5 en vigueur.



1. Vérifiez la largeur et la hauteur de la maçonnerie.



2. Vérifiez les niveaux.
3. Vérifiez l'Aplomb.

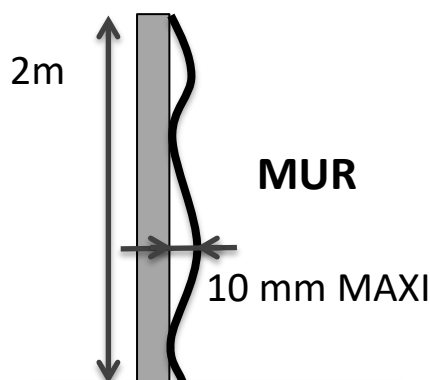


Tolérance maçonnerie: 3mm/m avec max 10mm
(cf DTU 20.1)

4. Dans le cas d'une remise à neuf, remaçonnez le tableau.

Etat de surface :

La surface de pose doit être plane et parfaitement nettoyée.

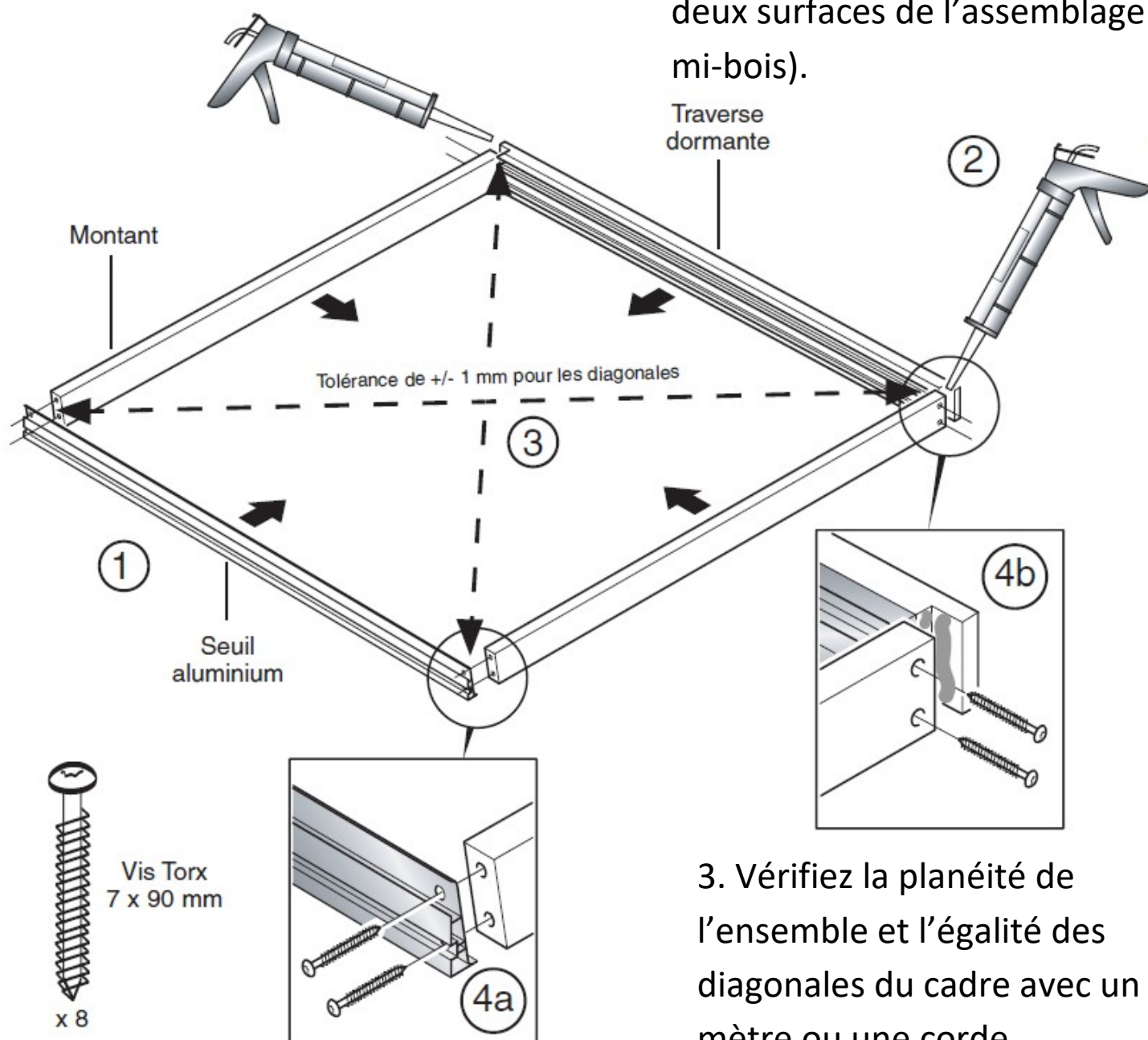


MONTAGE DU DORMANT

Selon option

1. Mettez en place les pièces au sol et travaillez sur un sol propre.

2. Mettez un cordon de mastic avec le pistolet aux extrémités de la traverses dormante (sur les deux surfaces de l'assemblage à mi-bois).



3. Vérifiez la planéité de l'ensemble et l'égalité des diagonales du cadre avec un mètre ou une corde.

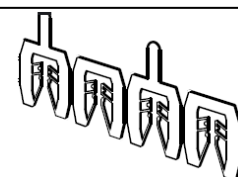
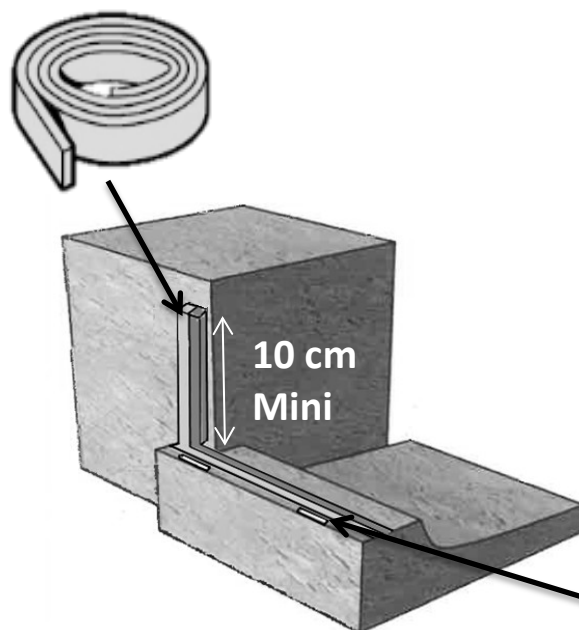
4a. Vissez les vis Torx dans les pré-perçages des pièces bois au niveau du seuil dans les montants droit et gauche.

4b. Puis dans les montants et la traverse dormante en haut du cadran.

CALFEUTREMENT

1. Calfeutrement des pièces d'appui

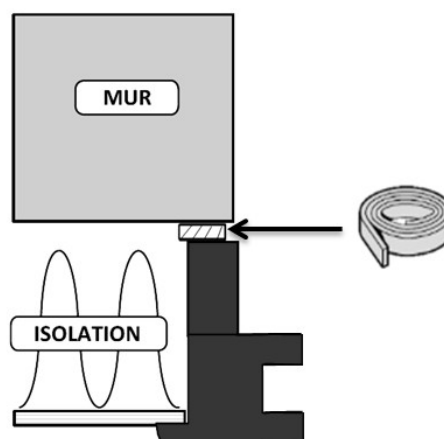
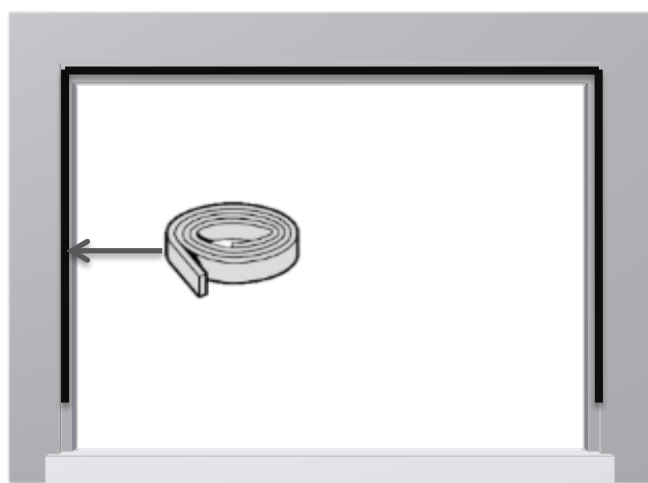
Fond de joint +
mastic
Ou
Bande de mousse
imprégnée



Cales à l'alignement
de chaque montant.
Au-delà de 30cm,
ajoutez-en une.

2. Calfeutrement des tableaux et des linteaux

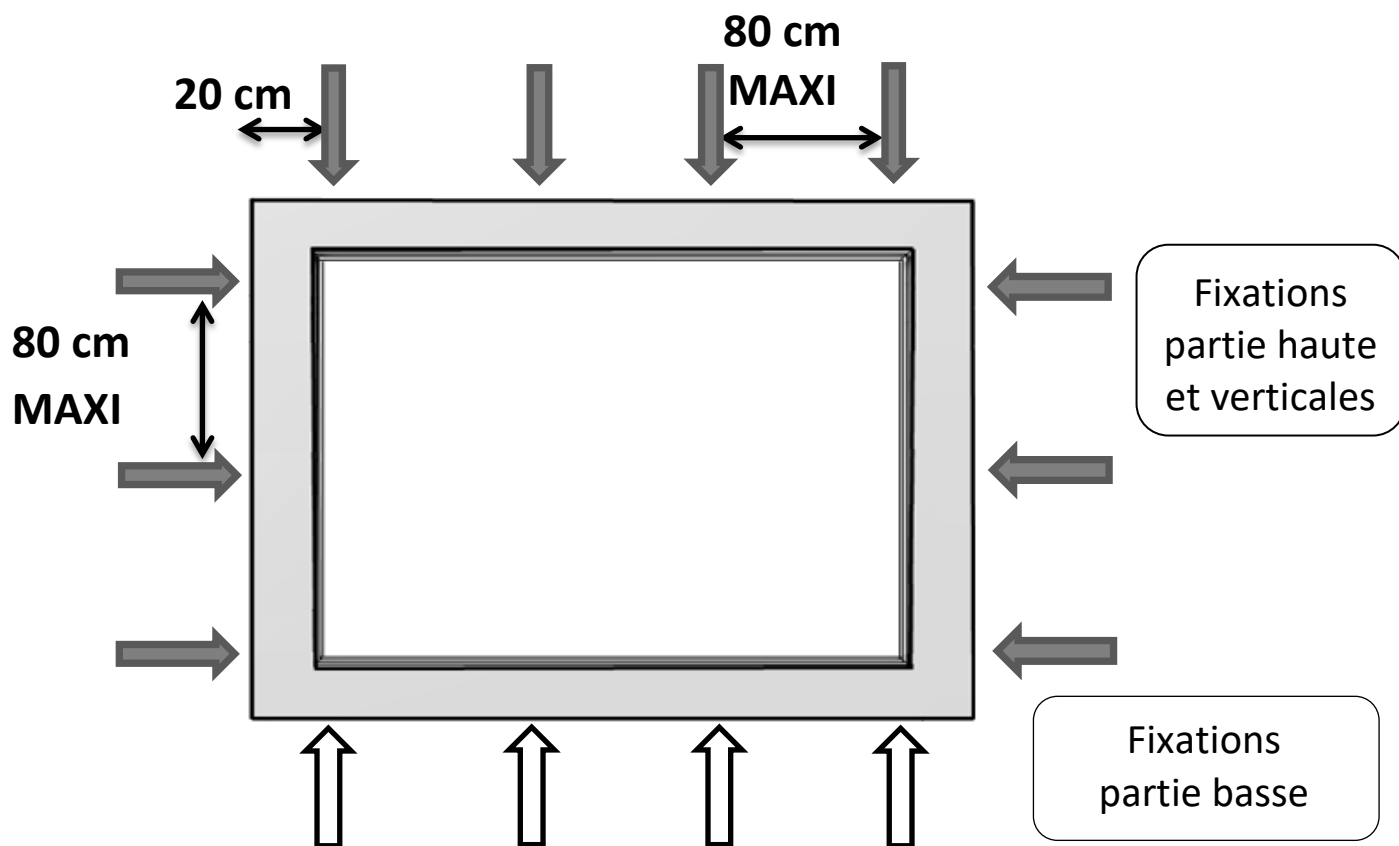
Mettre **une bande de mousse imprégnée** sur le pourtour de l'ouverture de la maçonnerie.



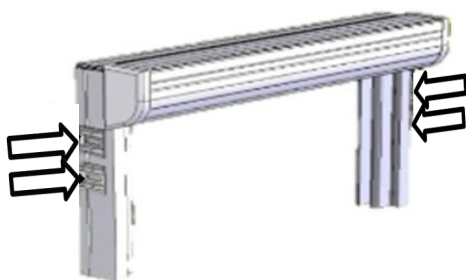
Pour un **fond de joint** : l'insérer entre la maçonnerie et la menuiserie une fois fixée.

PREPARATION A LA FIXATION

1. Répartition des fixations

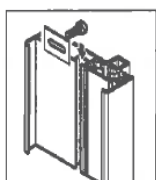
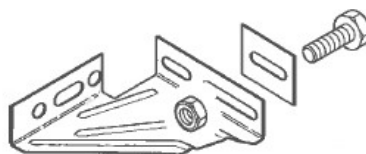


Cas d'un coffre à volet roulant : les fixations seront doublées au niveau de la traverse haute.



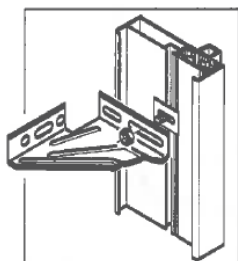
2. Mise en place des fixations partie haute

Fixez les équerres de fixation fournies sur la périphérie du dormant.

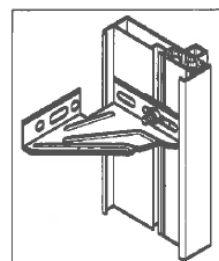


Dormant représenté
en ALU

1



2



3

FIXATION

1. Fixation partie haute

Fixation par équerre

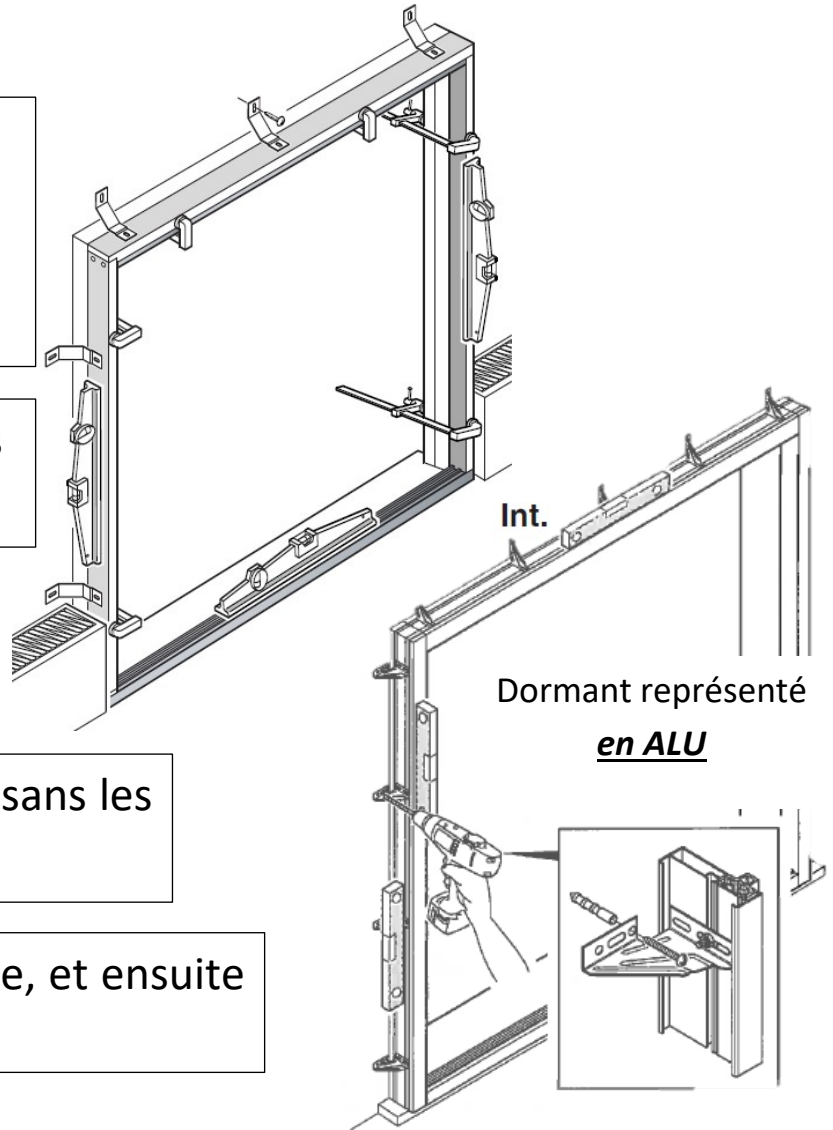
1. Positionnez la menuiserie contre la maçonnerie et maintenez-la avec des serre-joints.

2. Percez au travers des équerres.

3. Positionnez les chevilles, si nécessaire.

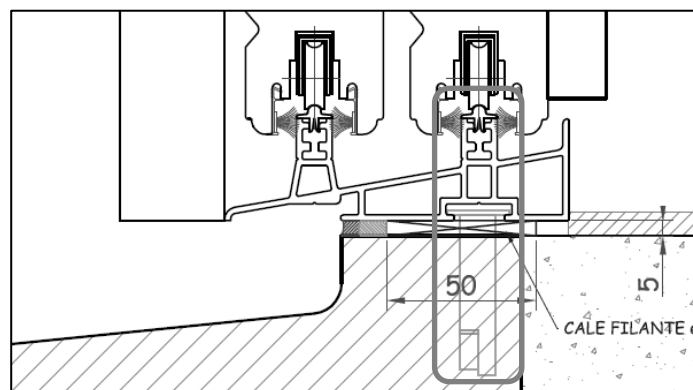
4. Vissez les équerres de fixation sans les bloquer.

5. Ajustez l'aplomb et l'équerrage, et ensuite serrez les fixations.

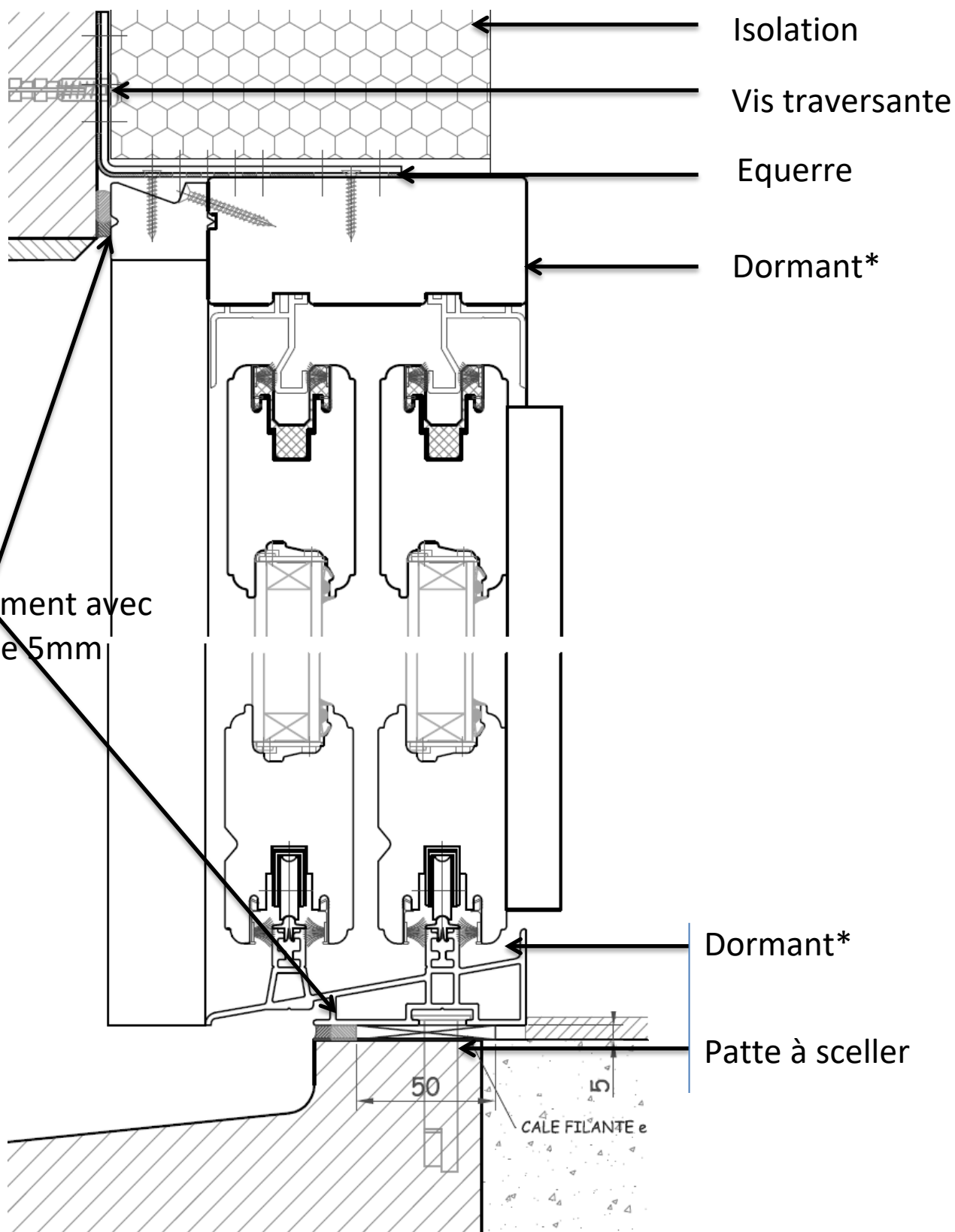


2. Fixation partie basse

Fixation par pattes à sceller



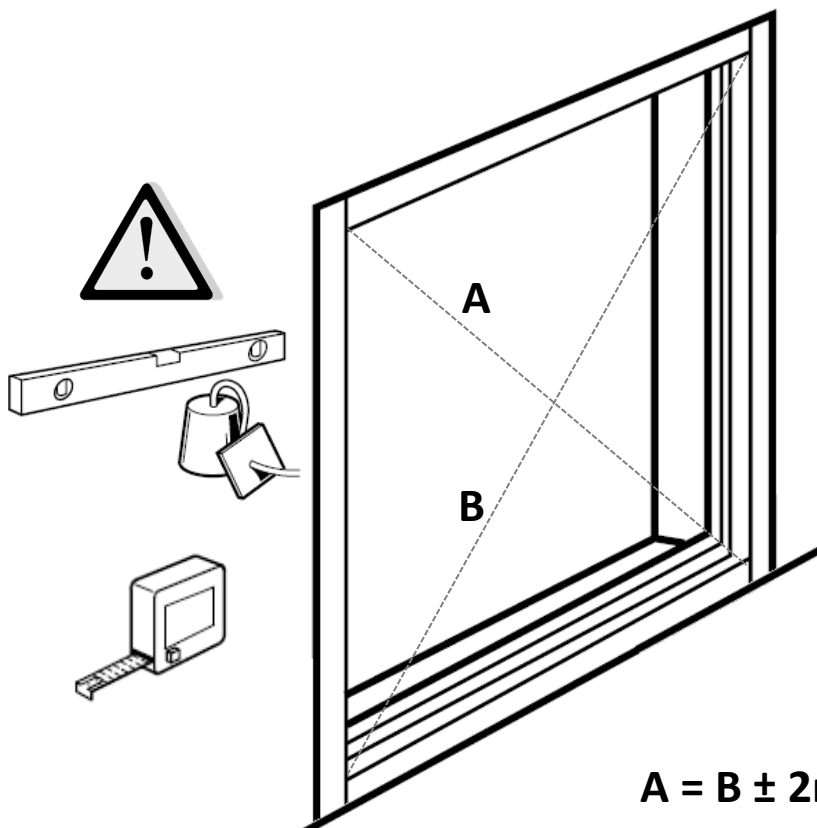
FIXATION



* Choix des dormants possibles (avec ou sans ailes de recouvrement)

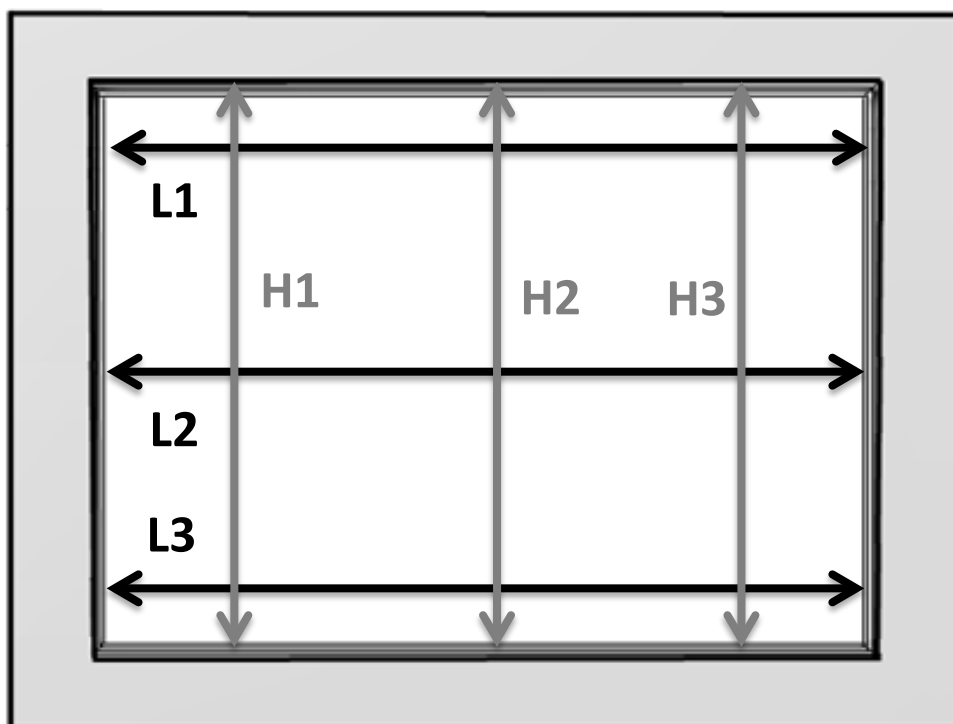
CONTROLE DE POSE

Vérifiez les diagonales, le niveau et l'aplomb de votre menuiserie.



- Ecart entre les diagonales : 2mm/m MAXI
- Fil à plomb : ± 2 mm/m
- Niveaux : 2mm/m MAXI
- Rectitude : dormants bien droits et non bombés

Vérifiez les hauteurs et largeurs de votre menuiserie.

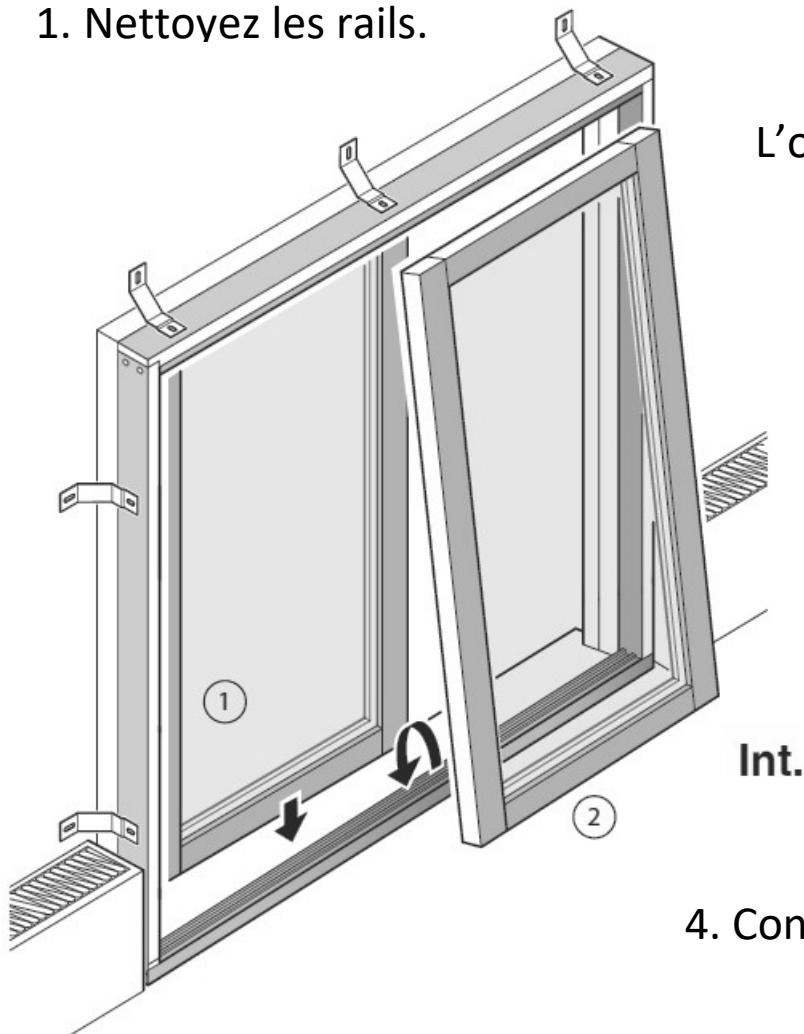


$$L1 = L2 = L3 \pm 1\text{mm}$$

$$H1 = H2 = H3 \pm 1\text{mm}$$

MISE EN PLACE DES OUVRANTS

1. Nettoyez les rails.



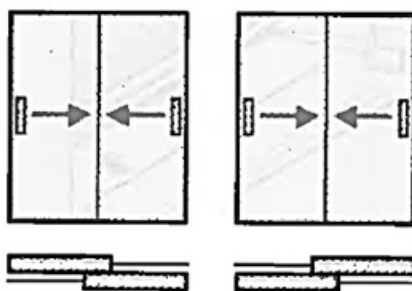
2. Positionnez les ouvrants, d'abord le haut puis le bas. L'ouvrant (1) extérieur en premier.

3. Vérifiez que les chicanes s'emboîtent bien.

4. Contrôlez à nouveau l'équerrage de l'ensemble.

5. Vérifiez que les jeux permettent un bon fonctionnement des vantaux.

Position des vantaux

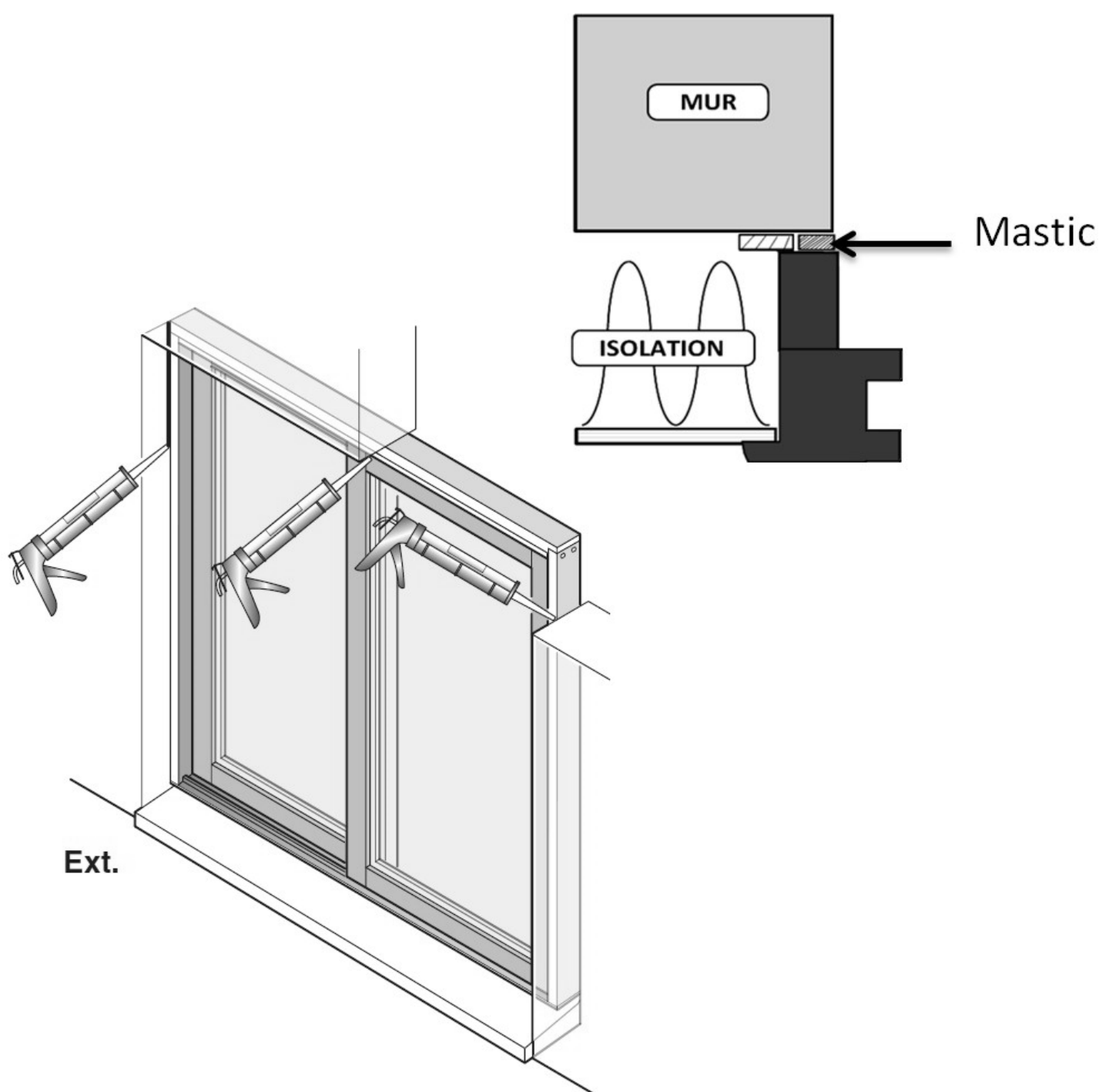


2 vantaux - 2 rails

FINITIONS

1. Pose de joints de finition et d'étanchéité

Comblez le jeu entre le dormant et la maçonnerie à l'aide d'un joint mastic. Cette opération doit se faire sur les trois côtés (traverse haute et montants droit et gauche).

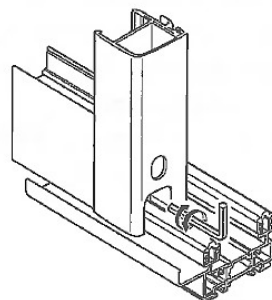


REGLAGES

Procédez aux réglages des ouvrants, une fois les contrôles de pose validés.

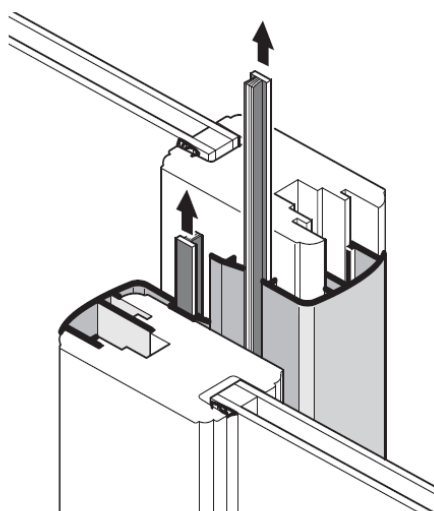
1. Réglage des chariots

A l'aide d'une clé 6 pans, remontez ou descendez le vantail suivant le besoin.

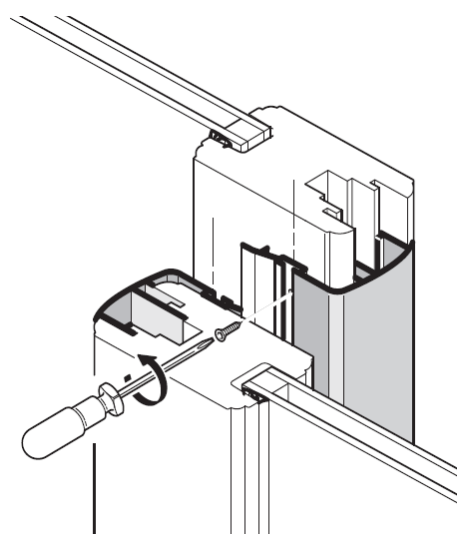


2. Réglage des chicanes (en cas de fermeture difficile)

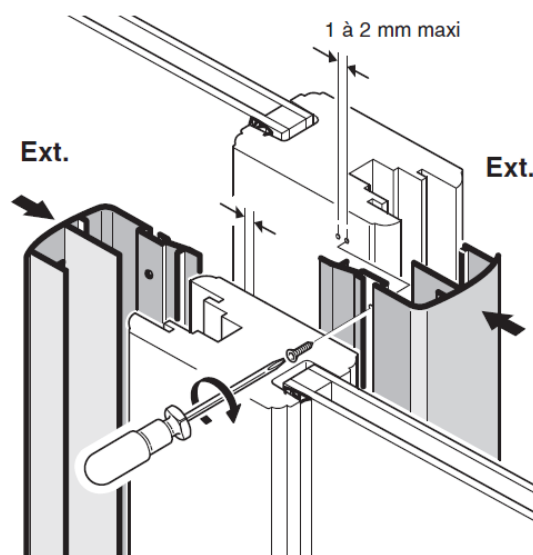
1. Sortez les vantaux du dormant.



2. Coulez les joints brosses des chicanes hors des rainures pour avoir accès aux vis de fixation des chicanes.



3. Dévissez les vis de fixation.



4. Décalez les chicanes vers l'extérieur des ouvrants de 1 à 2 mm max sur chaque chicane.

Revissez les vis de fixation de la chicane.

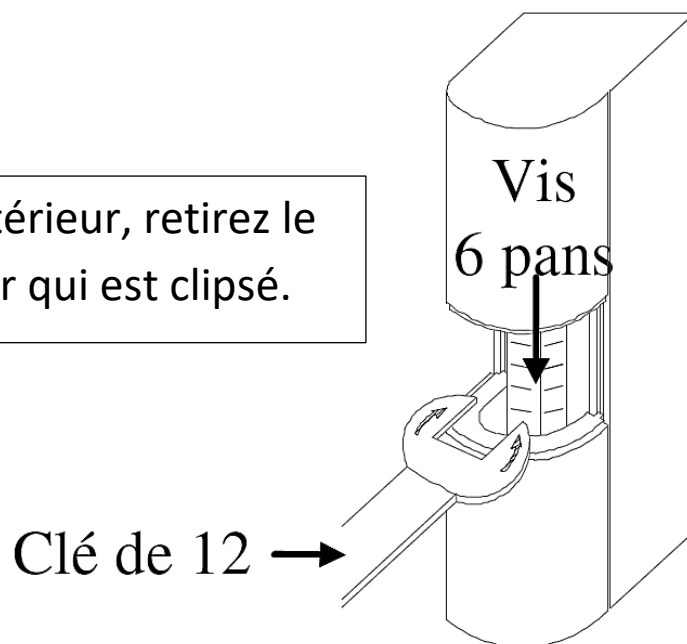
Glissez les joints brosse dans les rainures des chicanes.

REGLAGES

3. Réglage du raidisseur

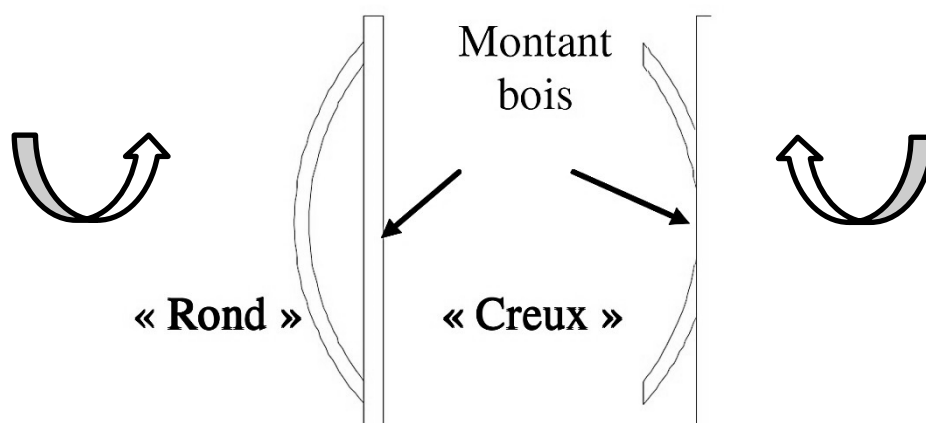
Le raidisseur permet de rigidifier la structure de la masse centrale de la baie afin de limiter les déformations du vantail dues aux différences de températures.

1. Sur le vantail intérieur, retirez le cache du raidisseur qui est clipsé.



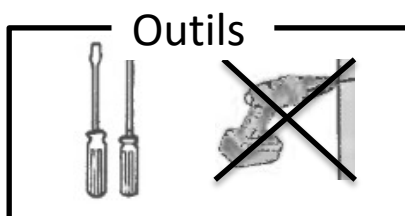
Tournez de gauche à droite si la baie « **a du rond** » (le centre du montant ne plaque pas, ou mal).

Tournez de droite à gauche si la baie « **a du creux** » (le montant central ne plaque pas correctement en haut et en bas).

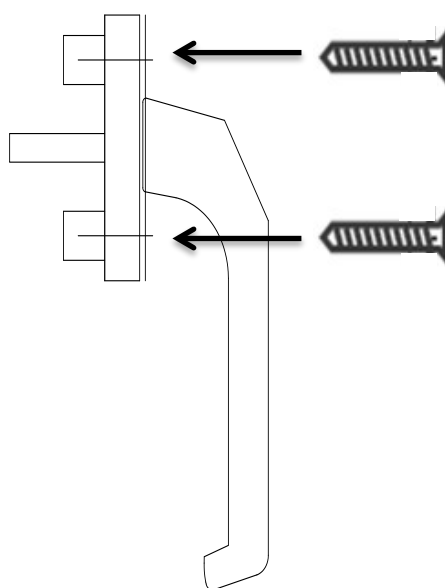


POSE DES ACCESSOIRES

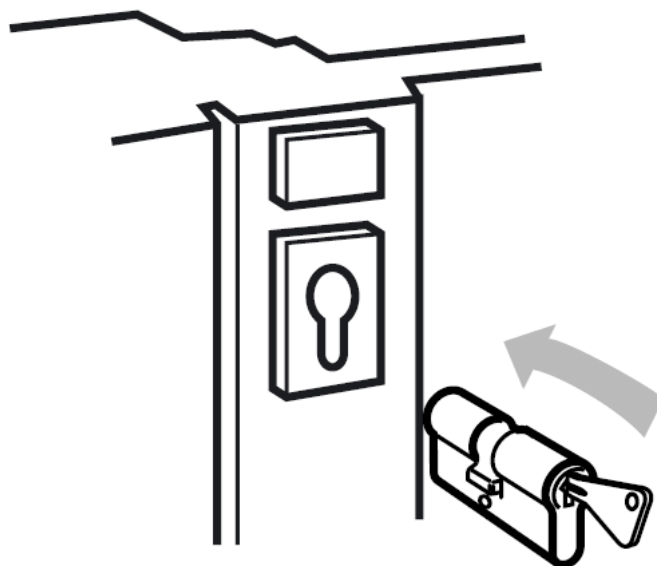
1. Pose des poignées



- Pose de la poignée



- Pose du cylindre de la serrure



ENTRETIEN DE BASE ET DIAGNOSTICS

Entretien

- Vérifiez régulièrement la qualité des joints d'étanchéité.
- Nettoyez les vitrages avec un détergent neutre.
- Nettoyez la menuiserie à l'eau savonneuse ou au produit à vitre.
- **N'utilisez pas** les produits agressifs, abrasifs, les solvants, les diluants et l'acétone.
- **Ne percez pas** les profilés pour fixer des rideaux ou stores.
- **N'utilisez pas** de grattoir pour le nettoyage des vitres.

Questions / Réponses

- *Mon vitrage est sale* : nettoyez-le avec un produit à vitre du commerce « SANS ACETONE ». Evitez toute projection acide qui pourrait endommager votre vitrage.
- Fermeture crémone difficile : vérifiez le bon alignement des ouvrants par rapport au dormant. Si besoin, réglez l'alignement en descendant ou remontant l'ouverture du chariot réglable (cf réglage p11).
Desserrez légèrement les vis de fixation des poignées.
- *Dans le cas d'un volet roulant, si le tablier accroche en descendant* : ouvrez la trappe, contrôlez l'enroulement du tablier.

Pour plus d'informations quant à l'entretien du produit, se référer au guide d'utilisation.