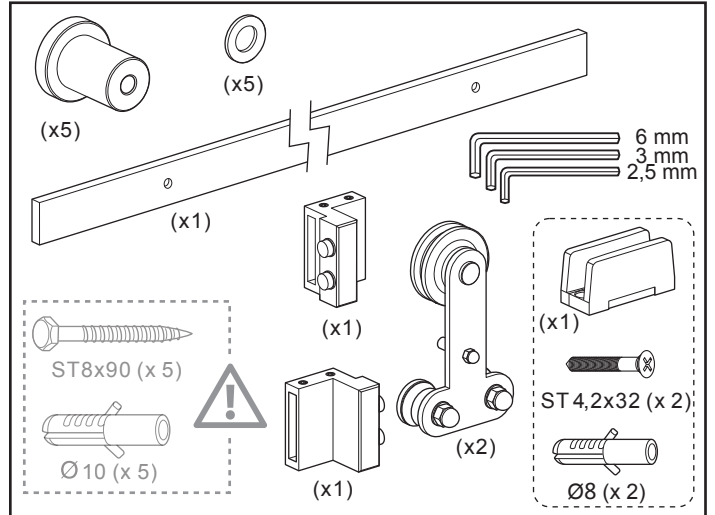
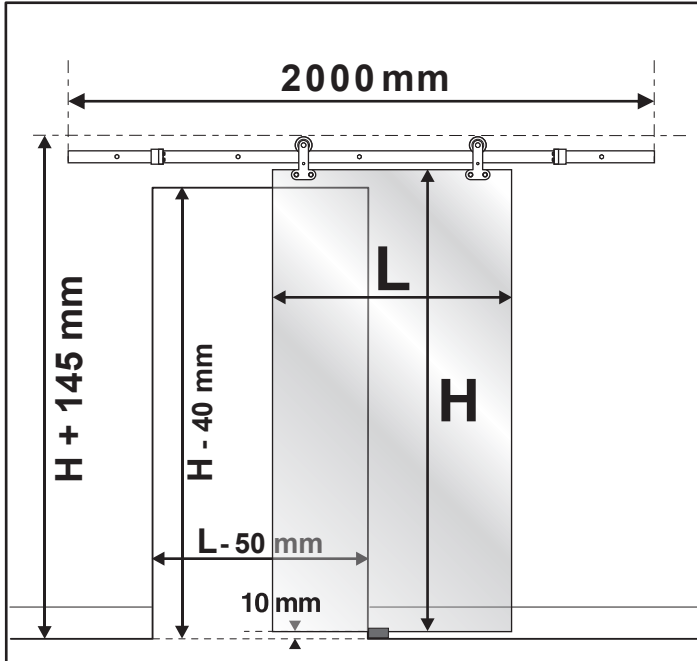
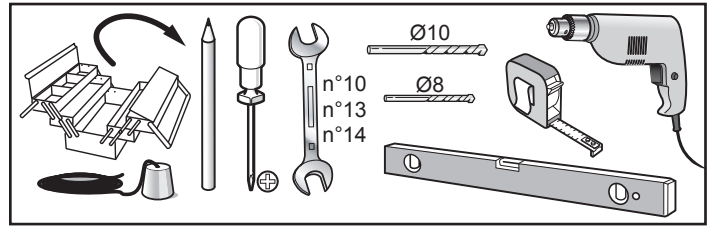
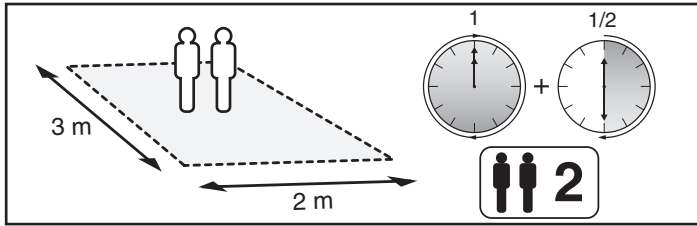


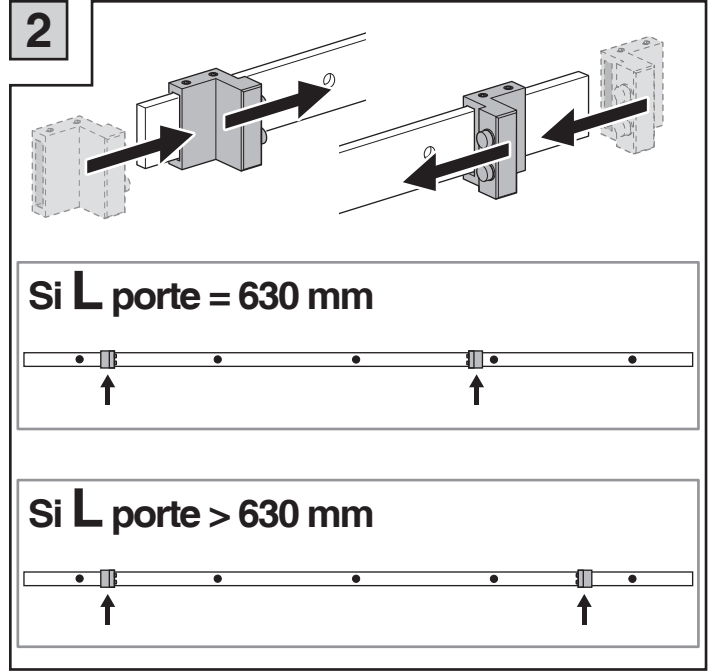
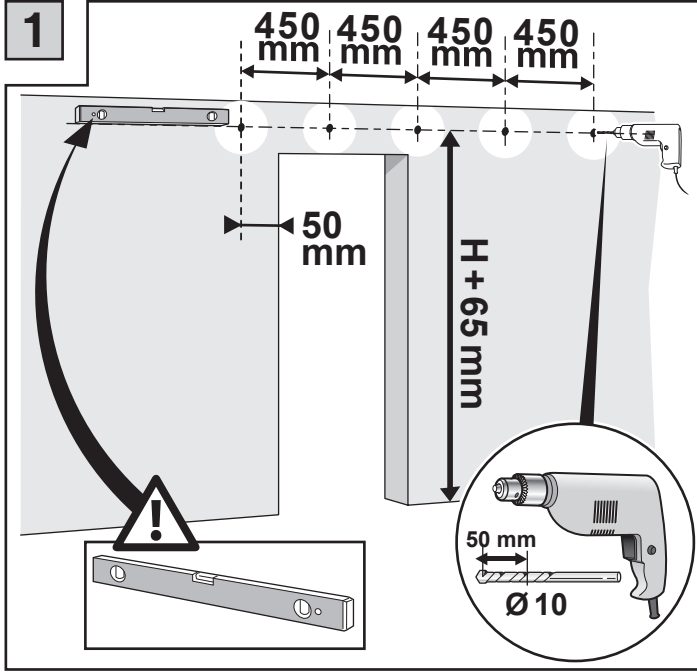
Système Coulissant en Applique HARLEM - Portes Verre / Résine

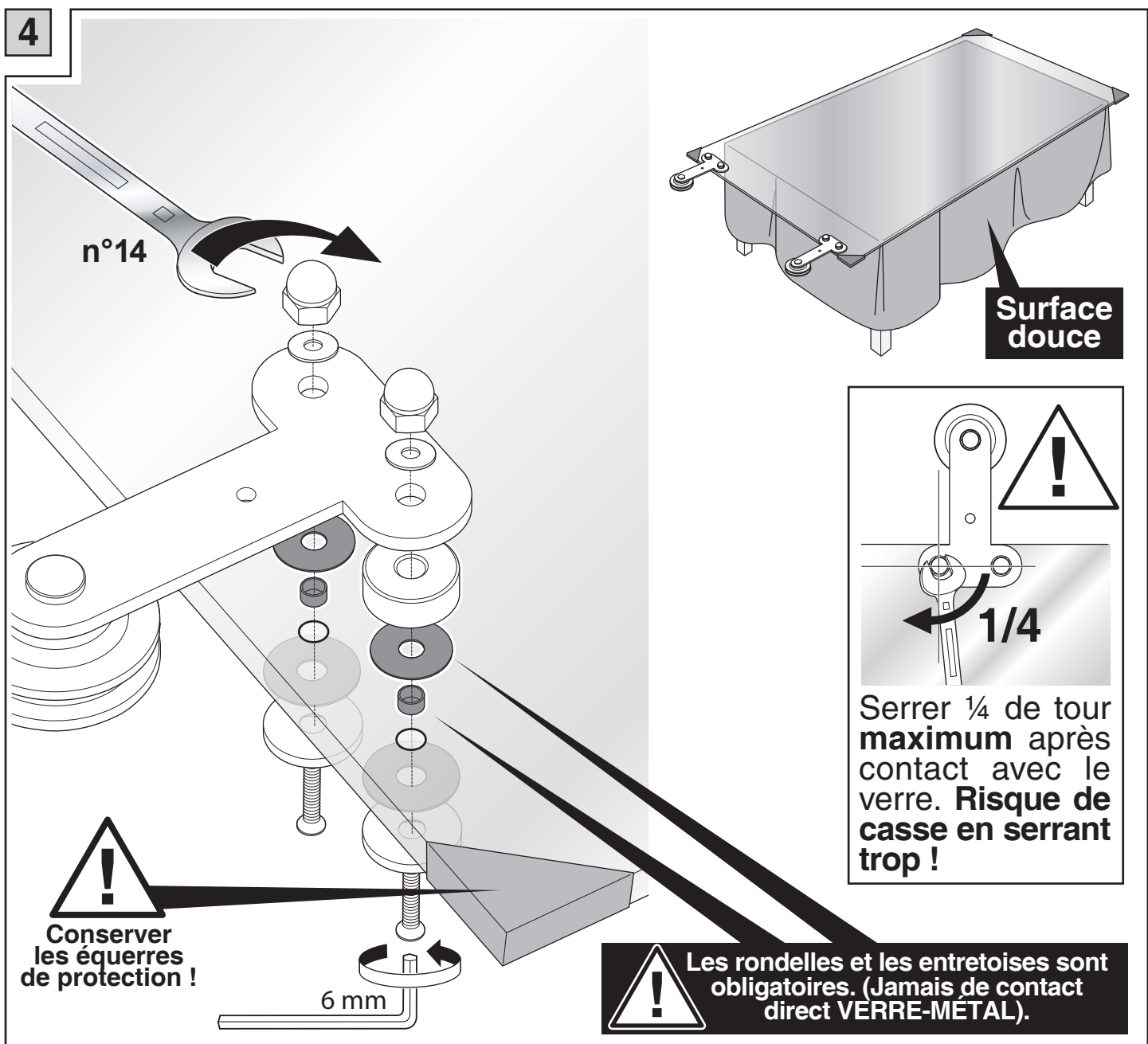
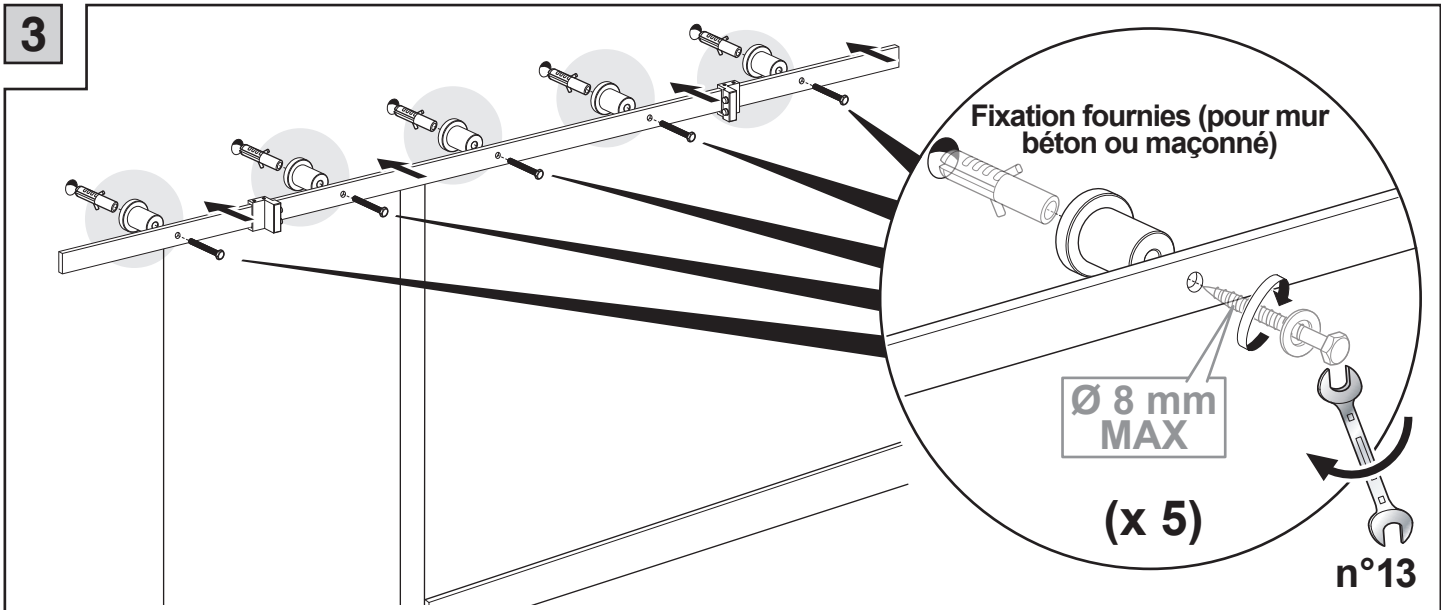


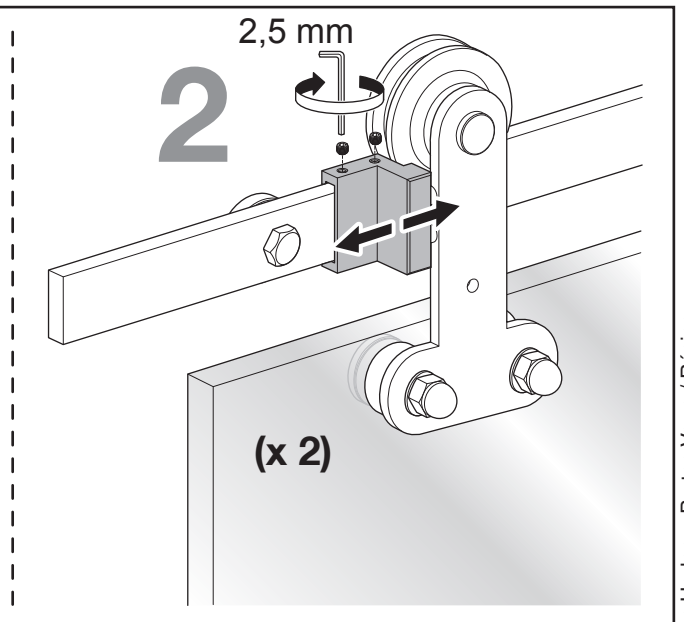
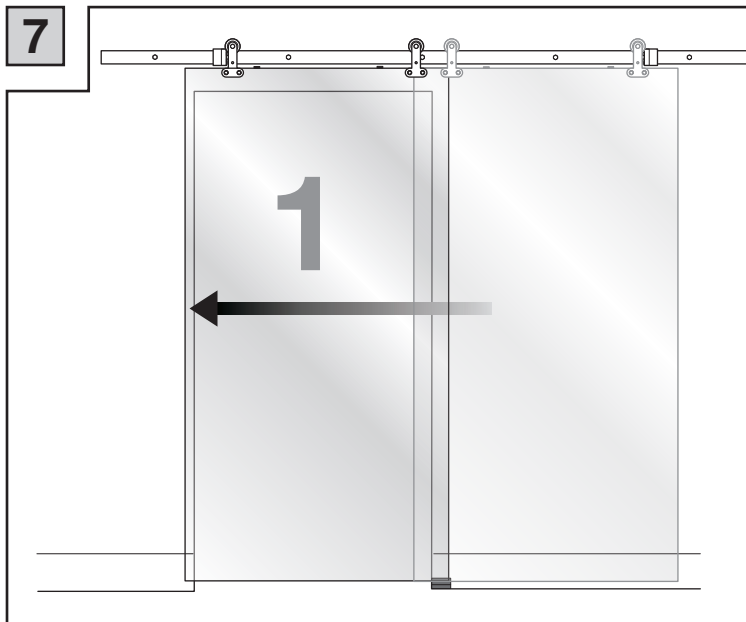
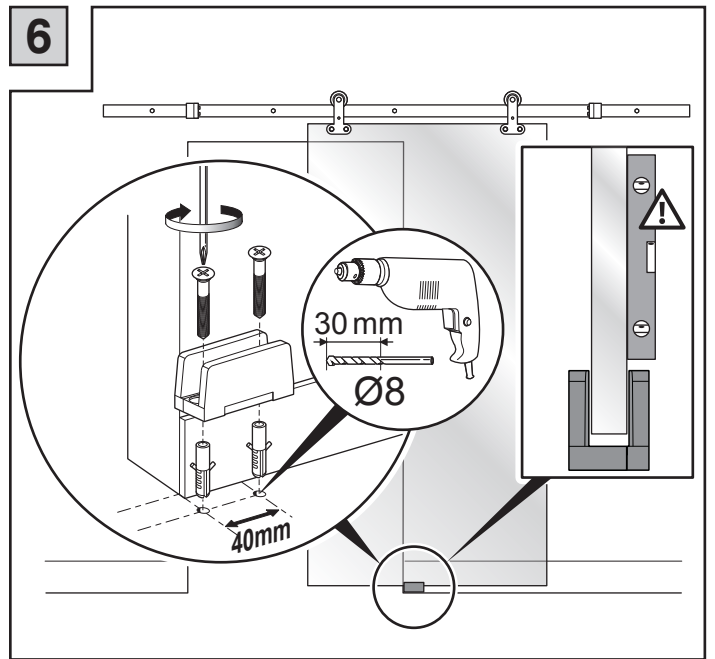
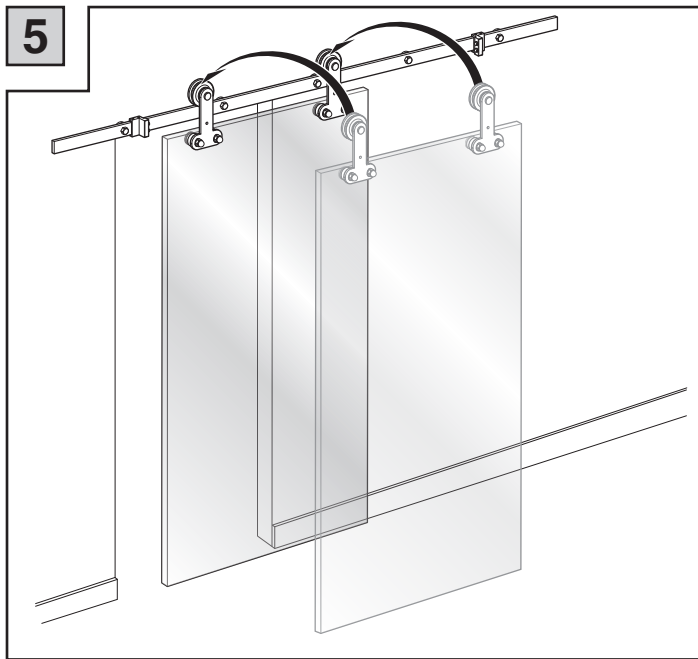
! Les fixations fournies sont prévues pour un mur maçonné plein et une porte en verre de 50KG. Pour tout autre type de mur ou dimension de porte, il est de votre responsabilité d'utiliser les fixations adaptées au support et au poids de la porte.

IMPORTANT

- Le support et les fixations doivent être en mesure de supporter le poids de l'ensemble
- Système prévu pour porte verre de 8mm d'épaisseur
- Manipuler la porte à deux personnes, sur chant
- Pour des raisons de sécurité, le port de gants et de lunettes est recommandé lors de la pose.
- Toujours poser la porte en verre sur une protection douce (ex : textile épais)
- Conserver les équerres de protection des angles jusqu'à la fin de la pose
- Les contacts entre le verre et les parties métalliques sont à proscrire.
- Vérifier le serrage des fixations tous les 6 mois
- Produit prévu pour l'intérieur
- Ne pas utiliser de produit agressifs ou corrosifs lors du nettoyage.
- Le système est garanti sous réserve d'une installation conforme à la notice et au DTU 36-1







8 POUR VOTRE SECURITÉ VÉRIFIER LA BONNE TENUE DE L'ANTI-DÉRAILLEMENT

