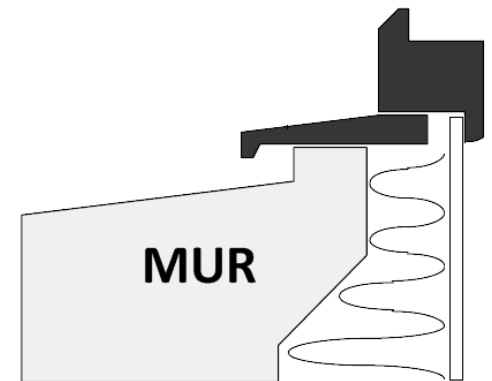
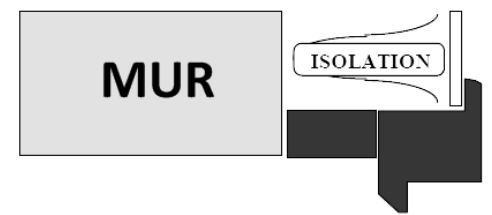
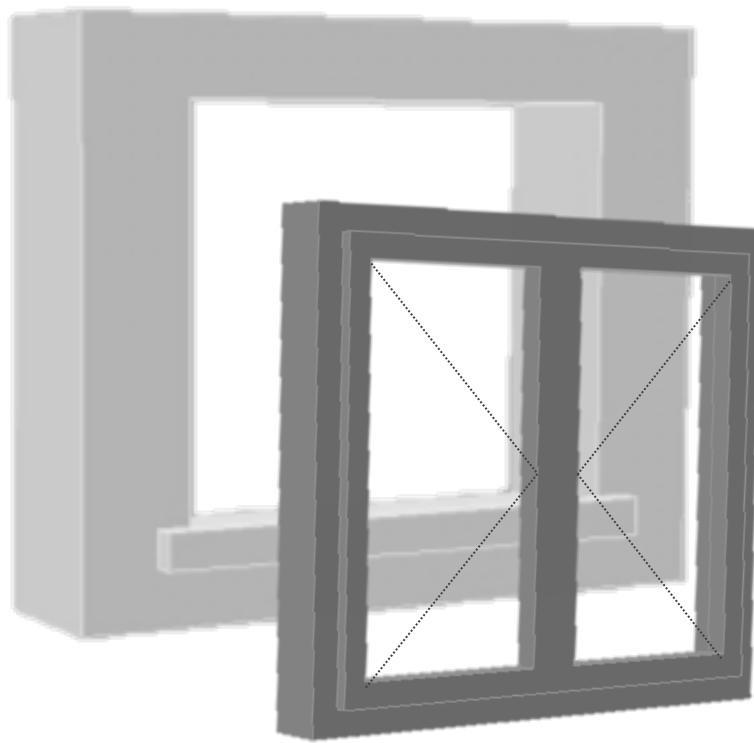


Notice technique de pose

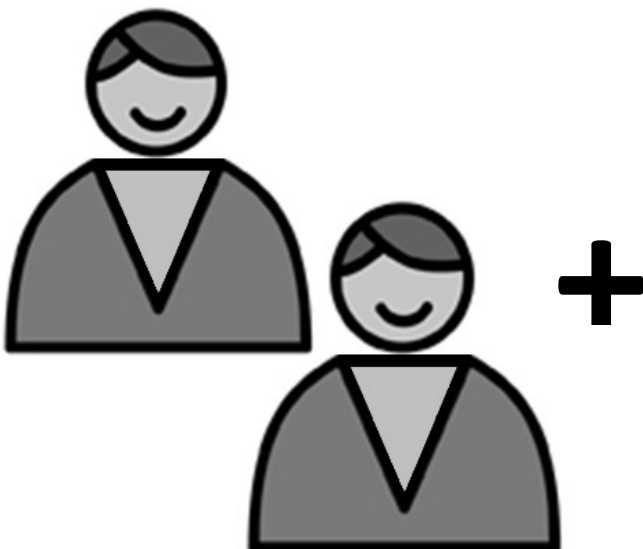
Fenêtre ou Porte fenêtre PVC

Pose en applique avec isolation



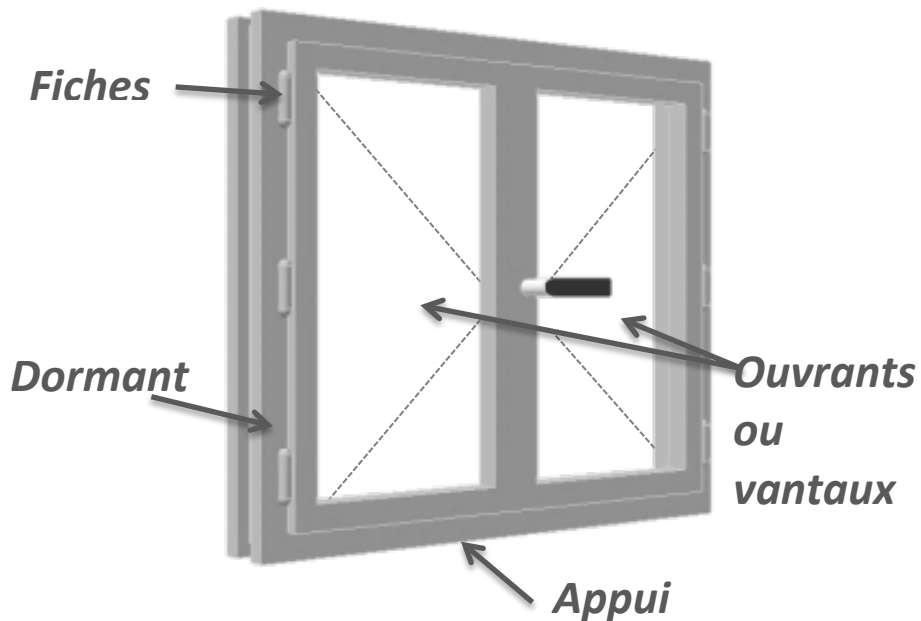
Visuels génériques

FICHE DE DONNEES DE SECURITE

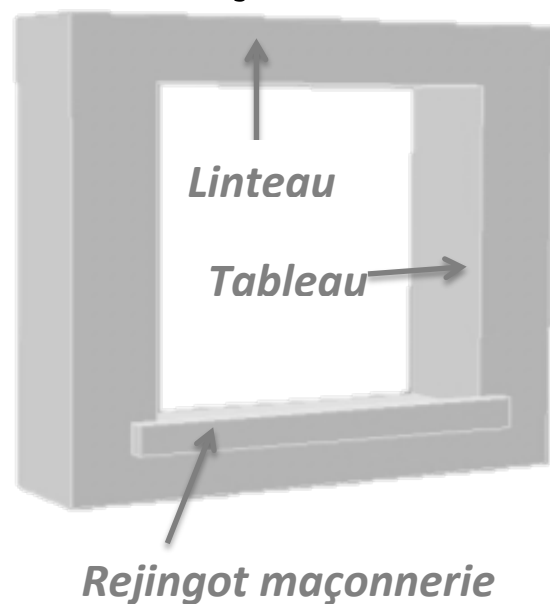


LEXIQUE

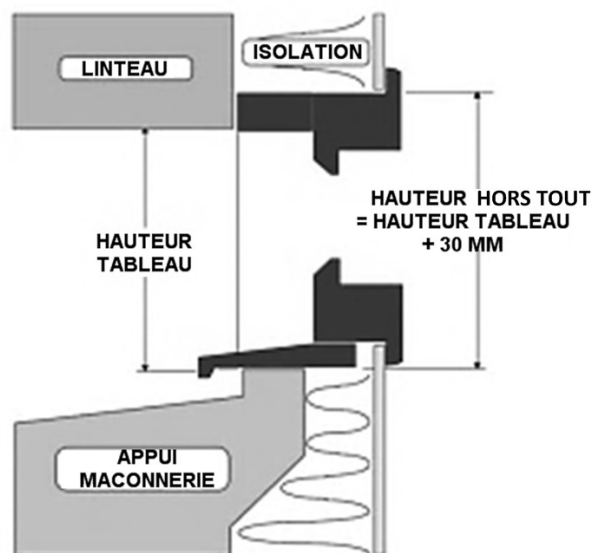
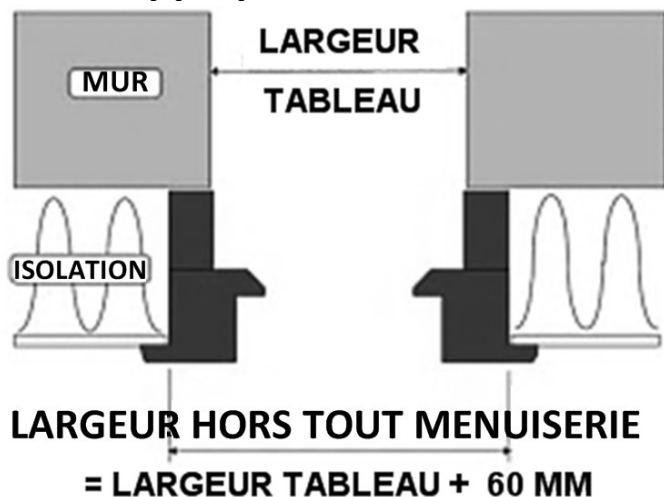
Fenêtre



Maçonnerie

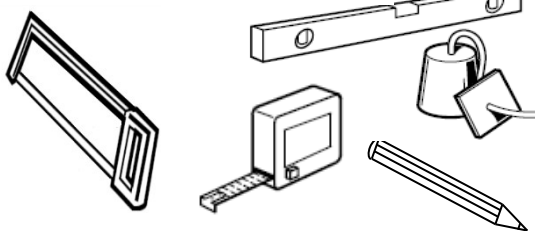


Pose en applique :

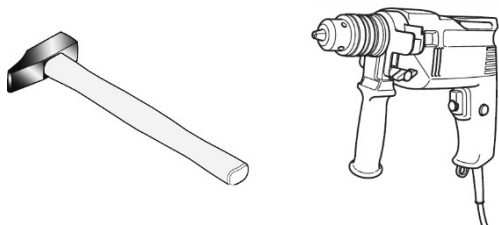


OUTILS NECESSAIRES POUR LE CHANTIER

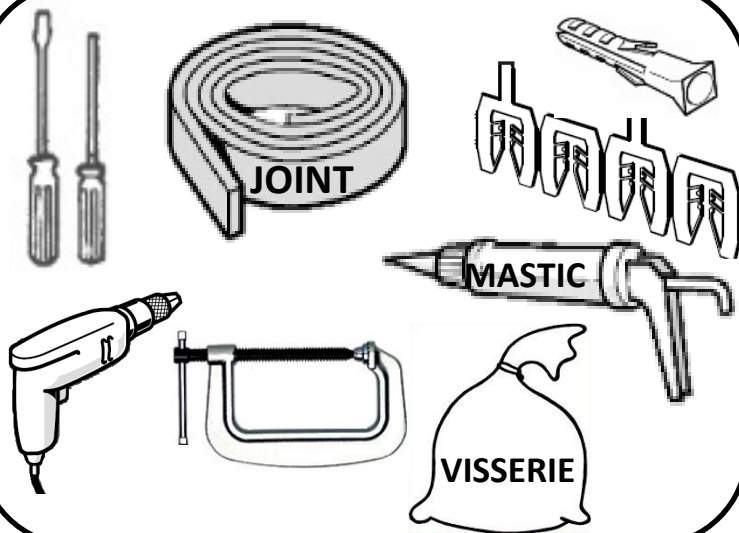
Réglages



Perçage



Fixation



PREALABLES AVANT TRAVAUX

1. Vérification du produit

Vérifiez l'aspect et la conformité du produit par rapport à votre commande.

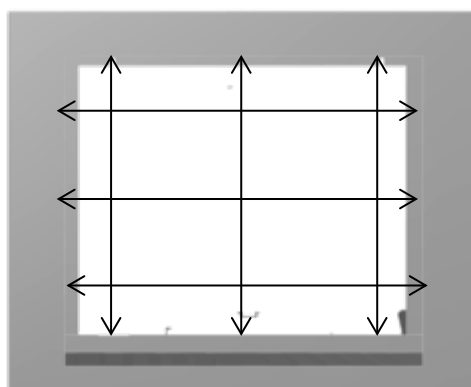
Vérifiez que votre menuiserie est aux bonnes dimensions par rapport à votre maçonnerie.

2. Vérification du support



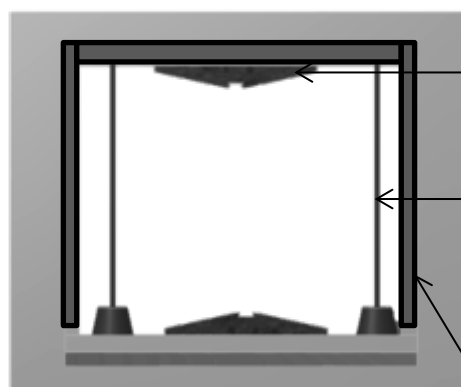
Afin de garantir le bon fonctionnement et l'isolation de la menuiserie, celle-ci doit être posée conformément au DTU 36.5 en vigueur.

1. Vérifiez la largeur et la hauteur de la maçonnerie.



2. Vérifiez les niveaux.

3. Vérifiez l'Aplomb.

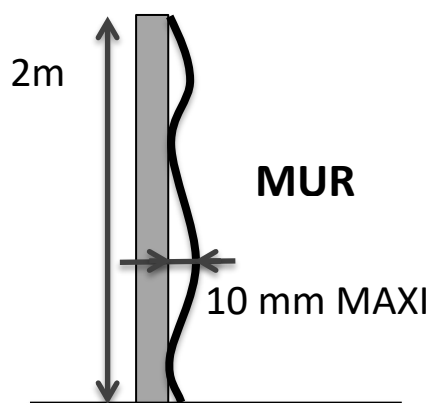


4. Dans le cas d'une remise à neuf, remaçonnez le tableau.

Tolérance maçonnerie : 3mm/m avec max 10mm
(cf DTU 20.1)

Etat de surface :

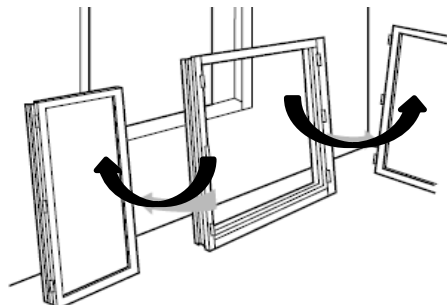
La surface de pose doit être plane et parfaitement nettoyée.



PREPARATION A LA FIXATION

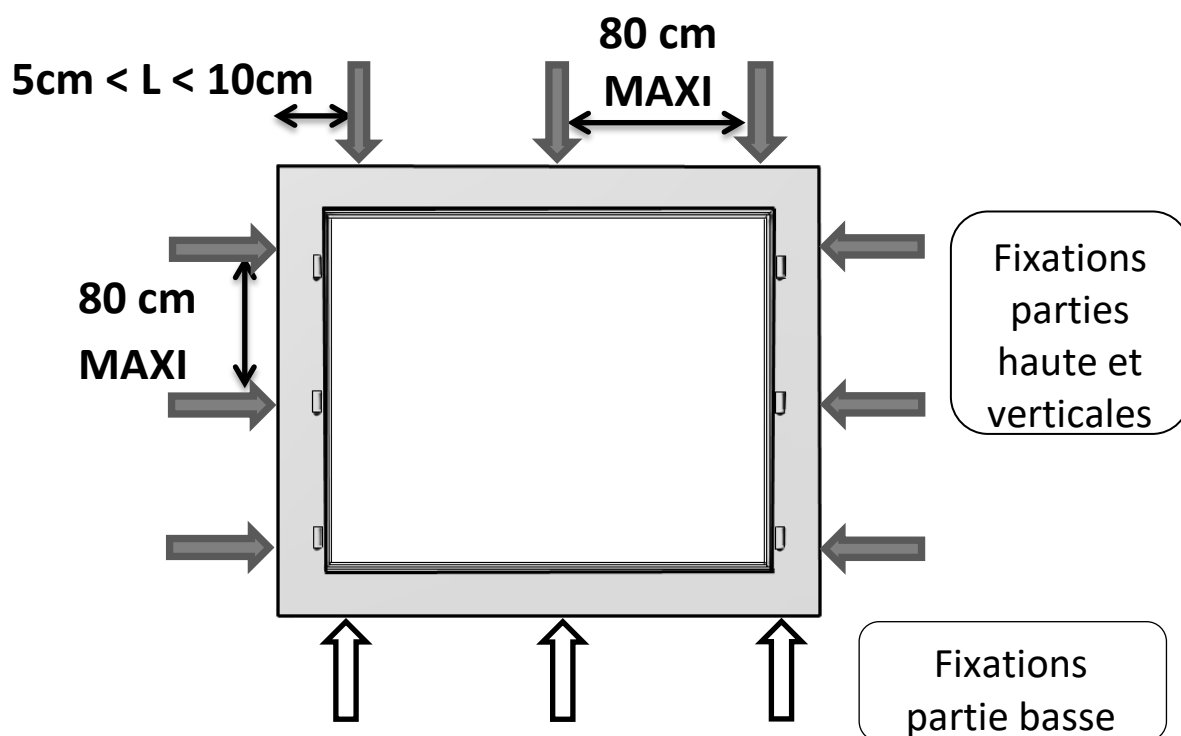
1. Préparation du produit

Nos menuiseries sont prévues pour être posées avec vantaux. En revanche, **au-delà de 40kg**, nous vous conseillons de les retirer.

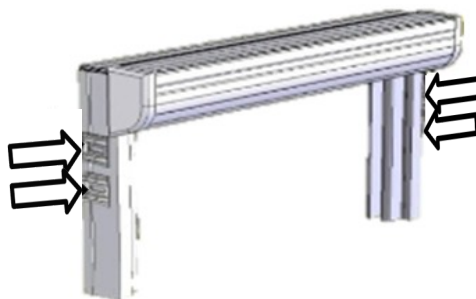


2. Répartition des fixations

Les fixations doivent être positionnées au niveau des fiches.



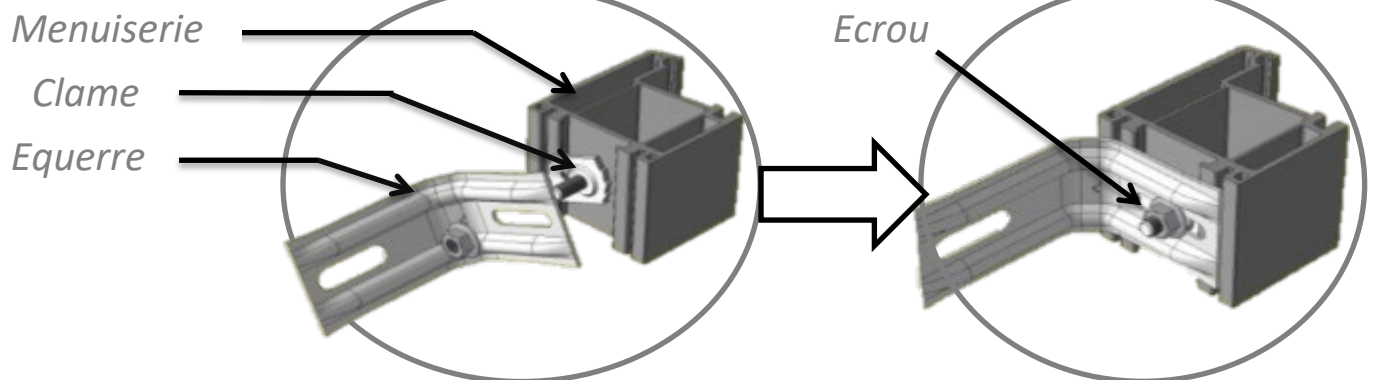
Cas d'un coffre à volet roulant : les fixations sont doublées au niveau de la traverse haute.



PREPARATION A LA FIXATION

3. Mise en place des fixations

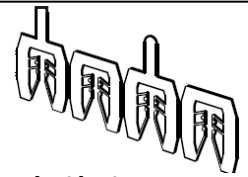
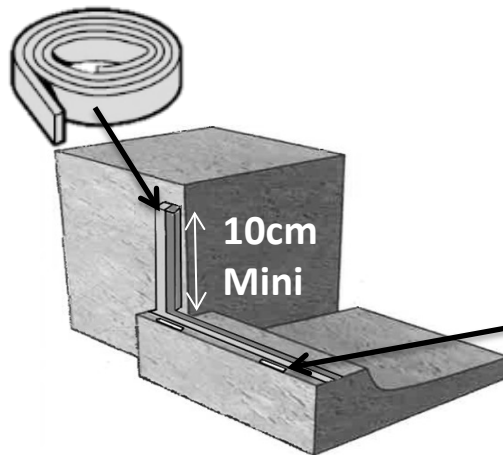
Procédé de fixation avec pattes équerres:



CALFEUTREMENT

1. Calfeutrement des pièces d'appui

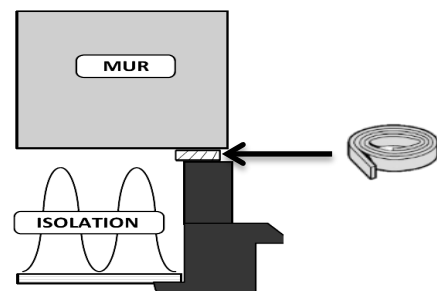
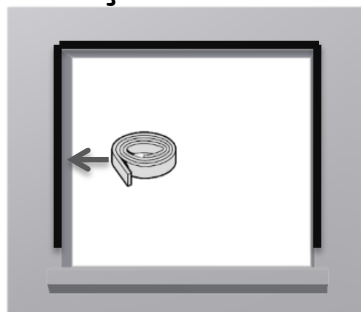
Fond de joint + mastic
Ou
Bande de mousse imprégnée



Cales à l'alignement de chaque montant.
Au-delà de 30cm, ajoutez-en une.

2. Calfeutrement des tableaux et des linteaux

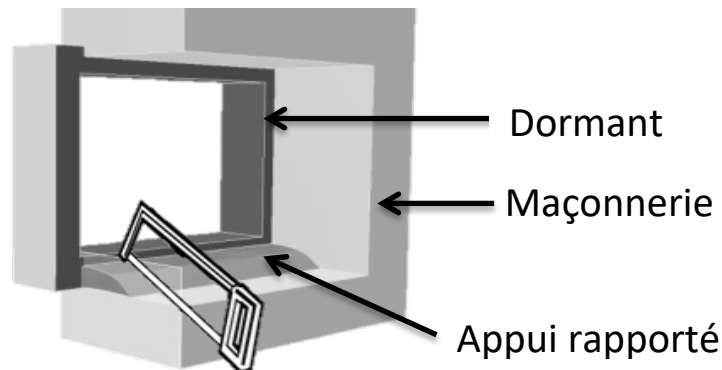
Mettre une bande de mousse imprégnée sur le pourtour de l'ouverture de la maçonnerie.



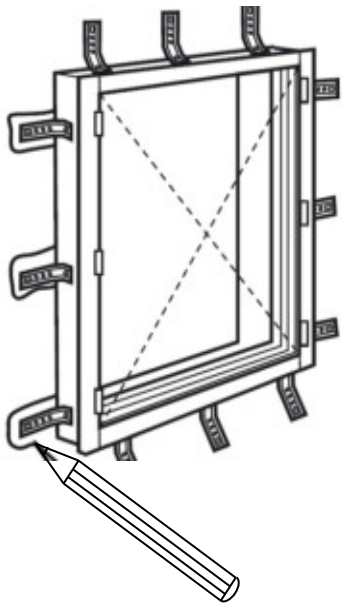
Pour un **fond de joint** : l'insérer entre la maçonnerie et la menuiserie une fois fixée.

POSE DU DORMANT

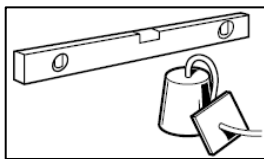
Dans le cas d'un appui rapporté, recoupez-le à la largeur du tableau de la maçonnerie.



Etape de pose :



1. Plaquez et centrez la menuiserie contre la maçonnerie et maintenez-la avec deux serre-joints.



2. Vérifiez les équerrages, l'aplomb et les niveaux.

3. Effectuez les repérages des fixations sur le mur.

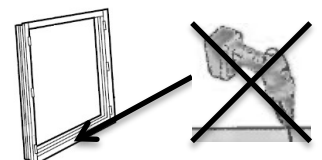
4. Percez au travers des équerres.

5. Insérez les chevilles dans les perçages de la maçonnerie.

6. Fixez les équerres sur la maçonnerie.



Ne jamais percer à travers la traverse basse pour éviter l'infiltration d'eau.



FIXATION

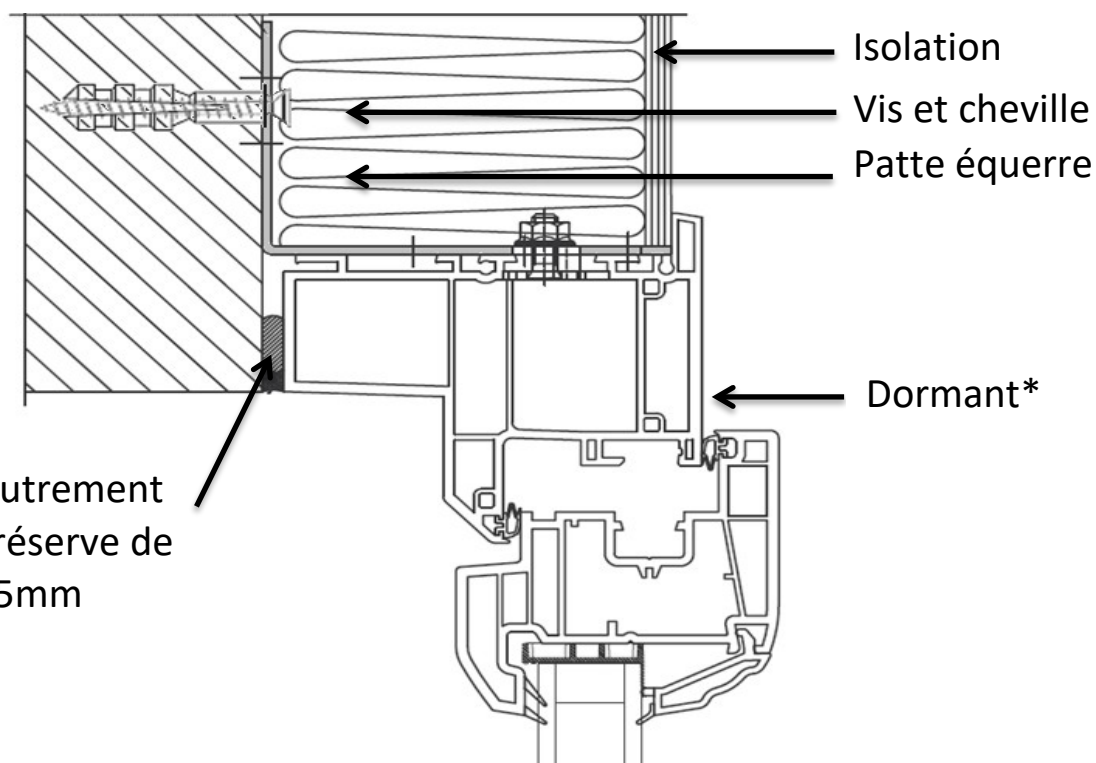
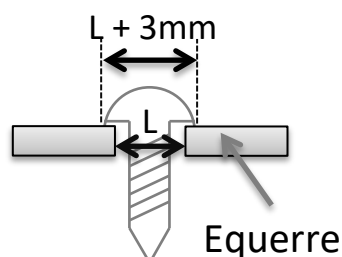
1. Fixations parties haute et verticales

Fixation par pattes équerre

Le diamètre de la tête de vis doit être supérieur d'au moins 3mm au diamètre du trou de la patte équerre sinon utilisez une rondelle adaptée.



Vis : $\varnothing 5$ mm Mini

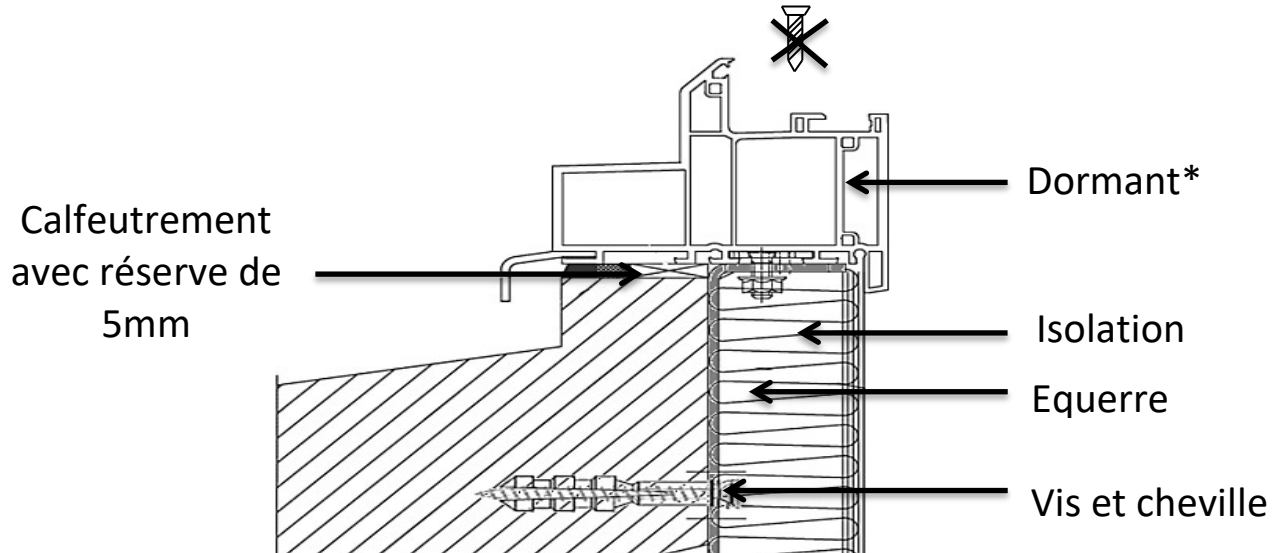


*Choix des dormants possibles (avec ou sans ailes de recouvrement)

FIXATION

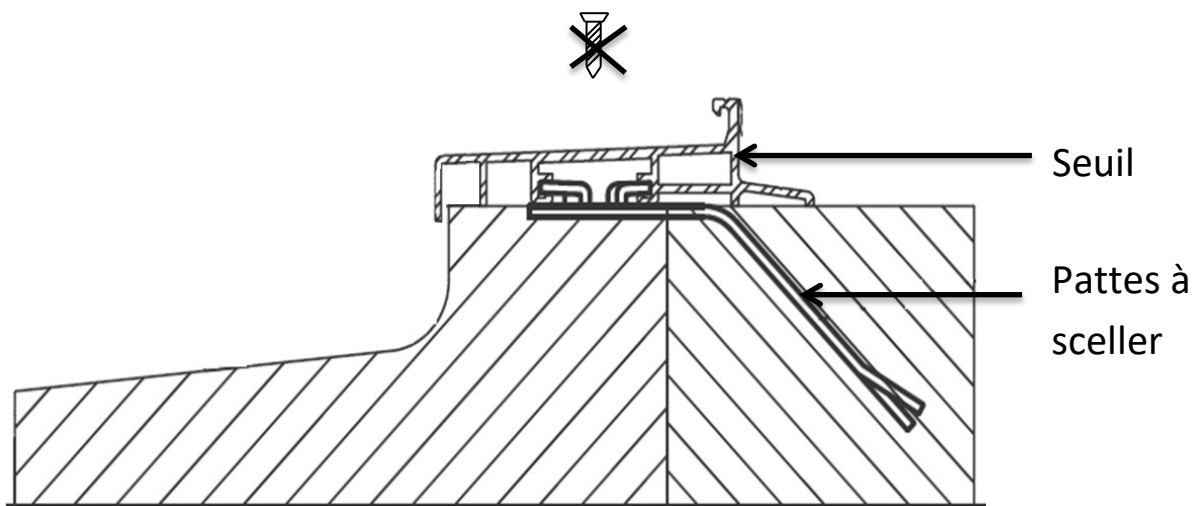
2. Fixations partie basse

Cas d'une fixation appui



Ne jamais percer à travers la rainure de la pièce d'appui pour éviter l'infiltration d'eau.

Cas d'une pose de seuil

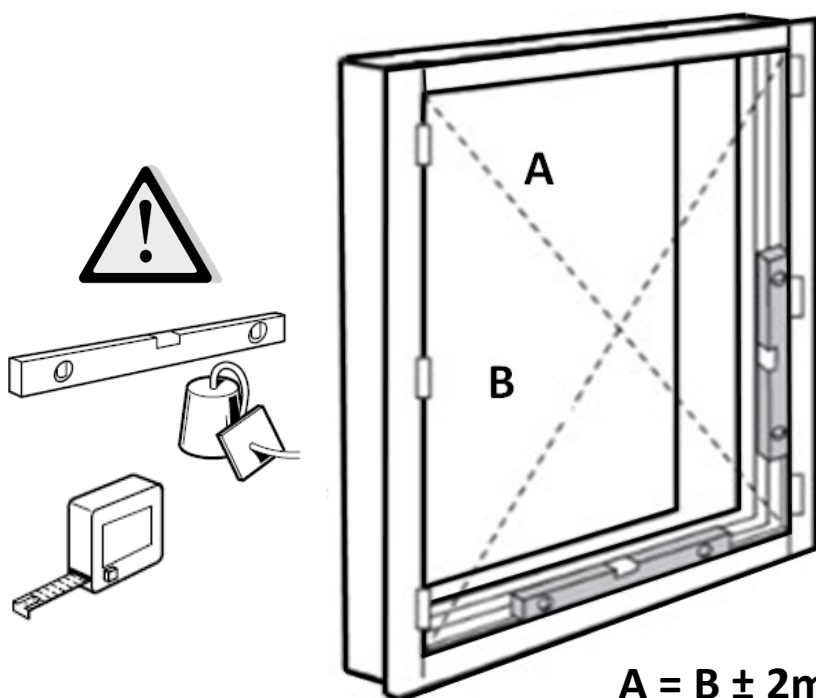


Ne jamais percer à travers la rainure de la pièce d'appui pour éviter l'infiltration d'eau.

*Choix des dormants possibles (avec ou sans ailes de recouvrement)

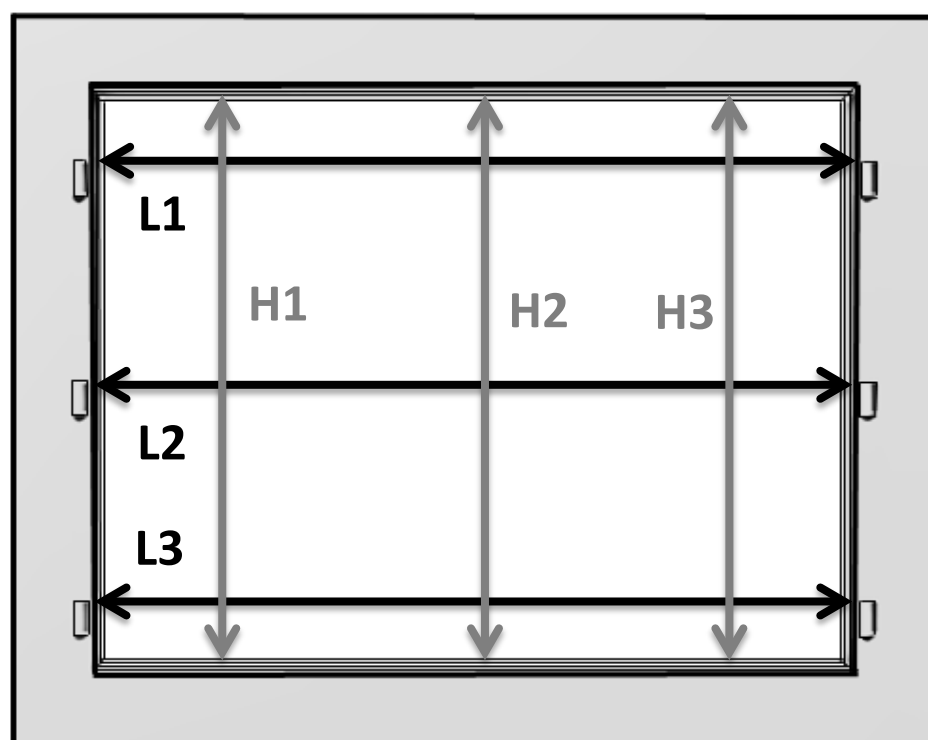
CONTROLE DE POSE

Vérifiez les diagonales, le niveau et l'aplomb de votre menuiserie.



- Ecart entre les diagonales : 2mm/m MAXI
- Fil à plomb : ± 2 mm/m
- Niveaux : 2mm/m MAXI
- Rectitude : dormants bien droits et non bombés

Vérifiez les hauteurs et largeurs de votre menuiserie.

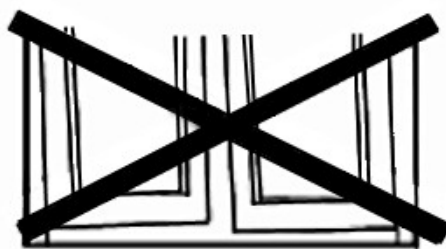
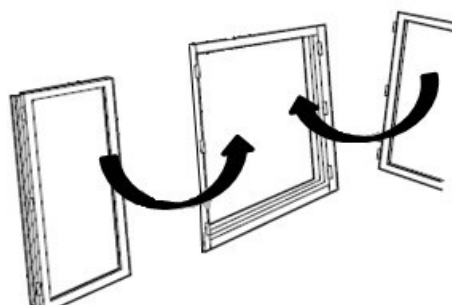
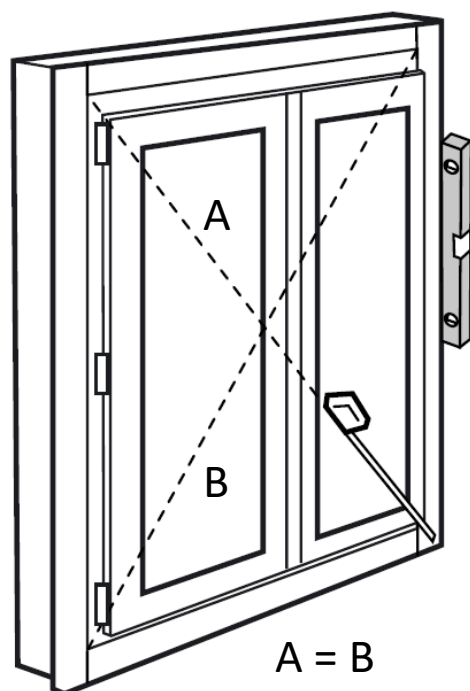


$$L1 = L2 = L3 \pm 1\text{mm}$$

$$H1 = H2 = H3 \pm 1\text{mm}$$

MISE EN PLACE DES OUVRANTS

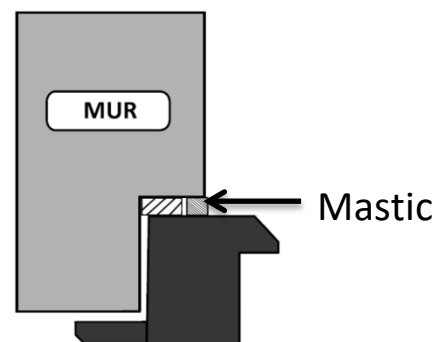
Mettez les ouvrants et contrôlez de nouveau l'équerrage ; les niveaux, l'aplomb et l'alignement des ouvrants.



FINITION

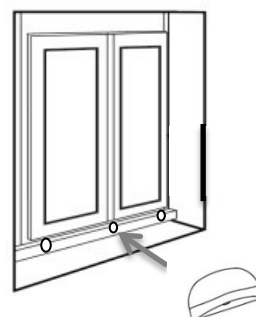
1. Pose de joints de finition et d'étanchéité

Appliquez un joint de finition au mastic entre la menuiserie et la maçonnerie.



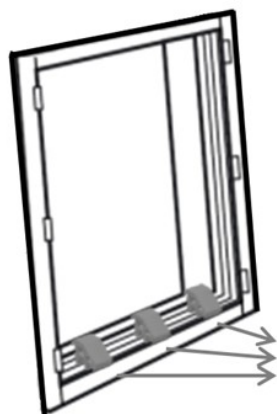
2. Pose des pare-tempêtes

Clippez les pare-tempêtes dans la menuiserie.



FINITION

3. Cales de transport



Retirez les cales de transport positionnées dans la rainure du dormant.



Cale de transport

Nous préconisons de retirer les cales à la fin du chantier doublage.

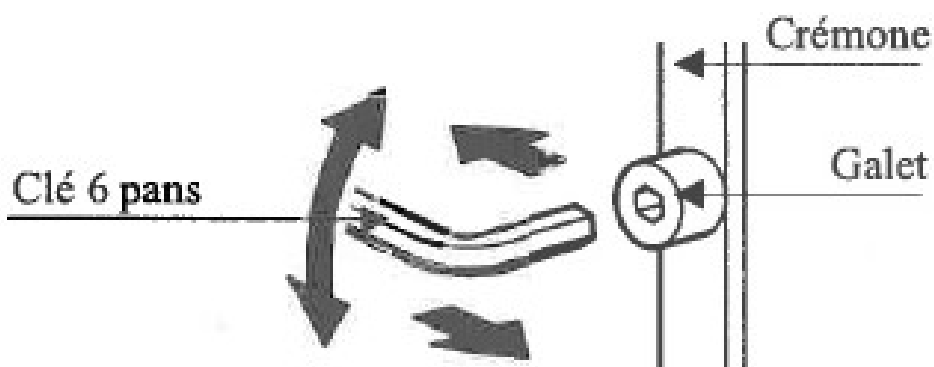
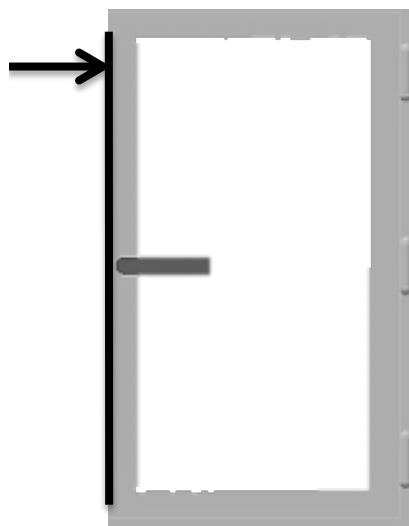
REGLAGES

Procédez aux réglages des ouvrants, une fois les contrôles de pose validés.

1. L'ouvrant ne plaque pas bien

Réglage du galet de la crémone

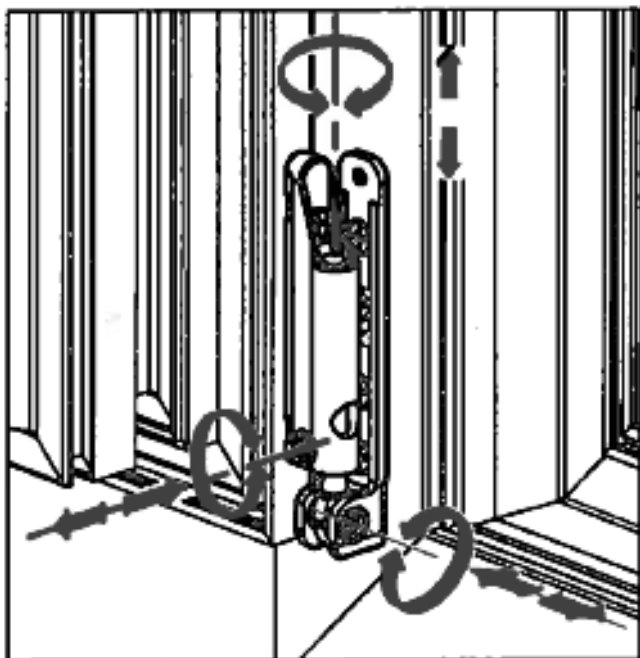
Crémone



REGLAGES

2. L'ouvrant ne plaque pas bien : Cas oscillo-battant

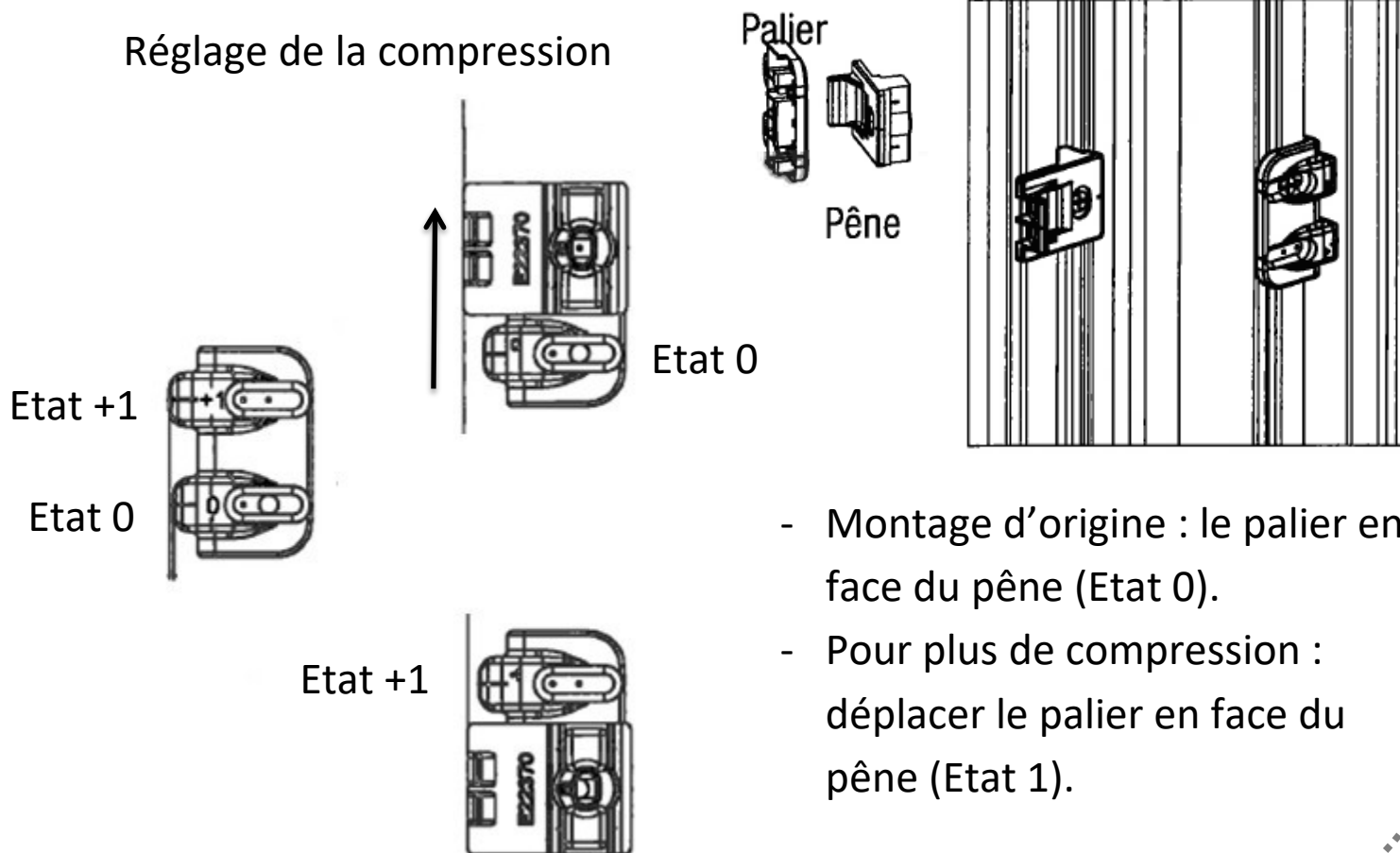
Réglage du support d'angle



Réglage tri-directionnel
(hauteur, largeur et
compression).

Réglage des fiches intermédiaires

Réglage de la compression

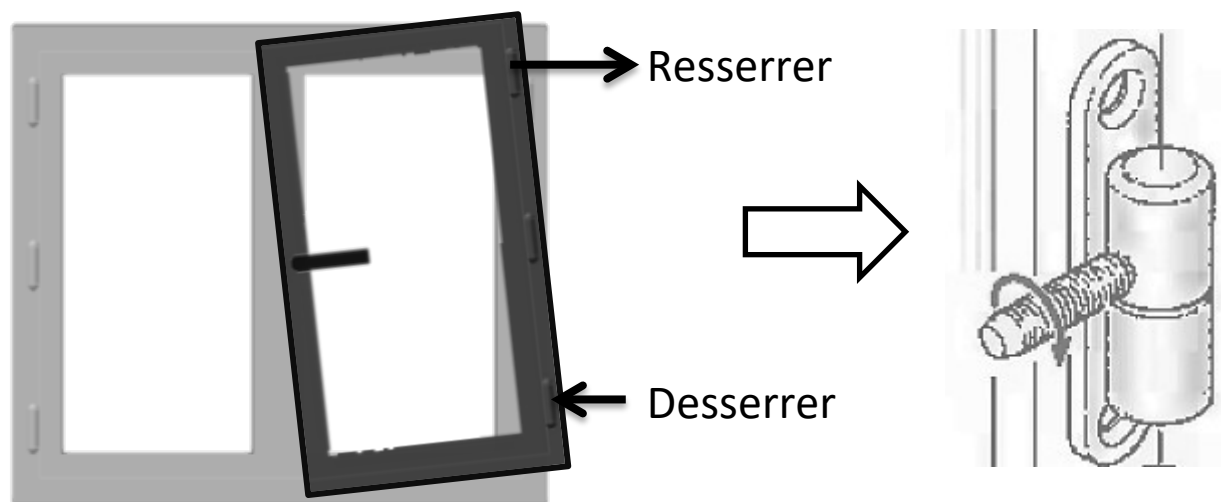


- Montage d'origine : le palier en face du pêne (Etat 0).
- Pour plus de compression : déplacer le palier en face du pêne (Etat 1).

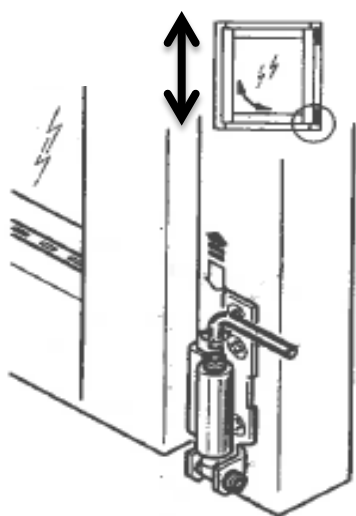
REGLAGES

3. Votre ouvrant frotte en partie basse

Réglage des fiches ouvrant à la française

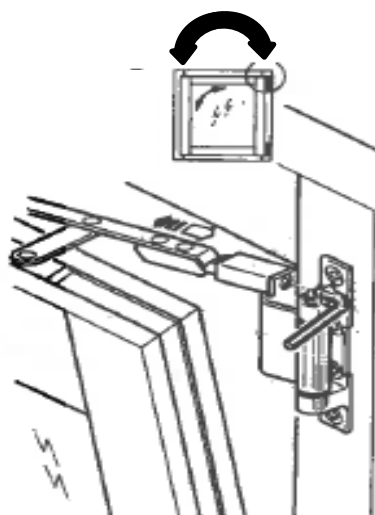
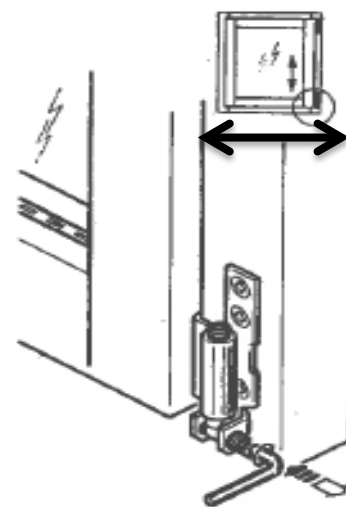


Réglage des fiches type oscillo-battant



Réglage en hauteur

Réglage en largeur



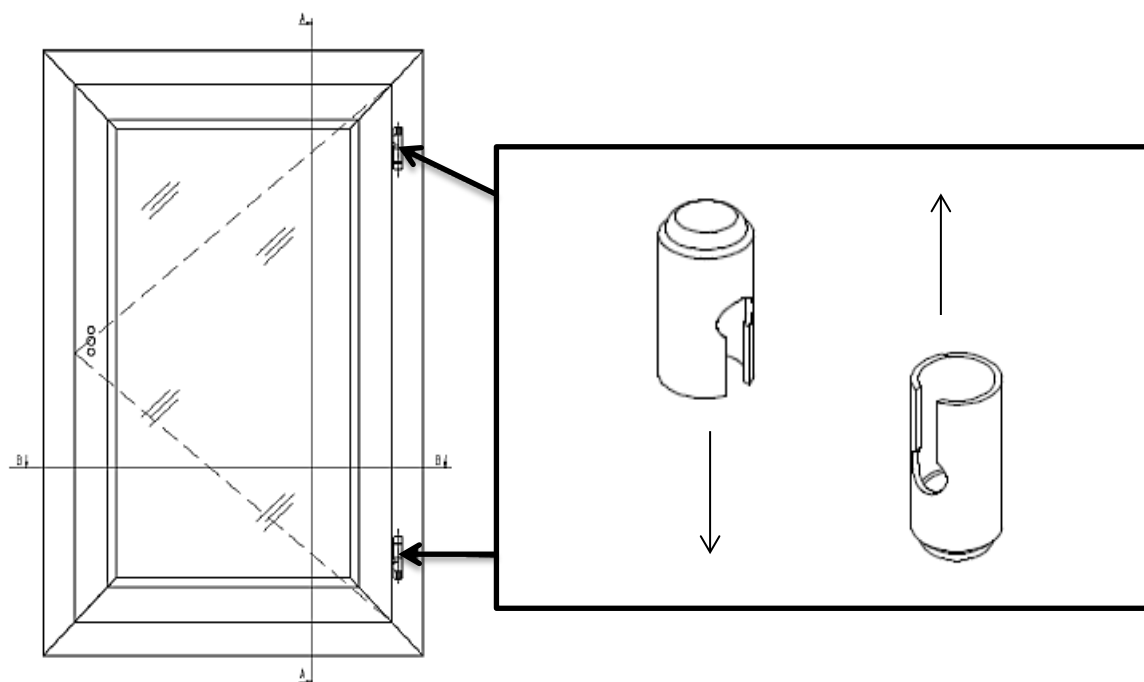
Réglage de l'affaissement de l'ouvrant.

POSE DES ACCESSOIRES

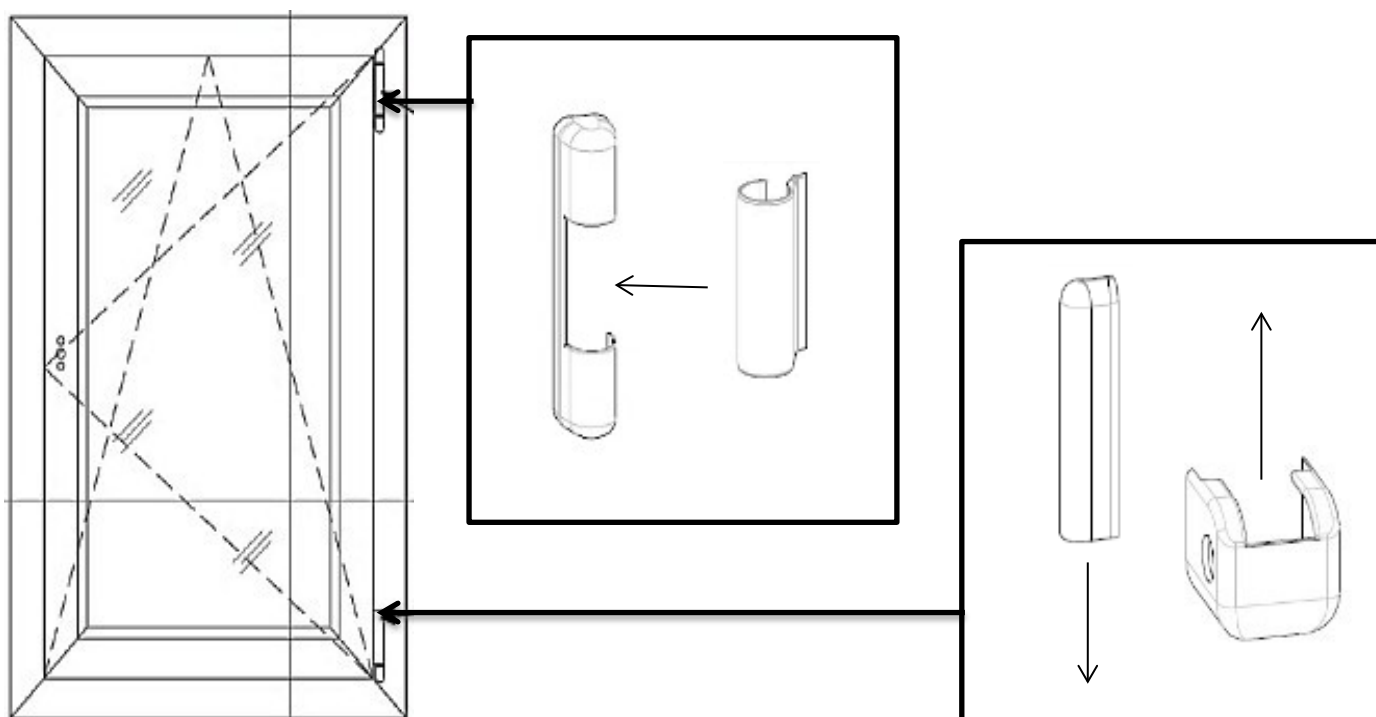
1. Enlevez les films de protection sur les profils

2. Pose des caches-fiches (optionnel)

Pour fenêtres à la française :



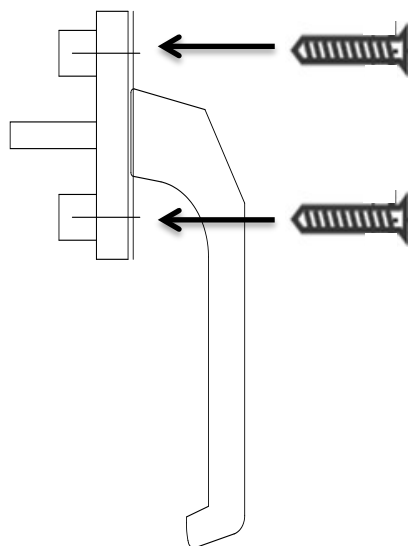
Pour oscillo-battants



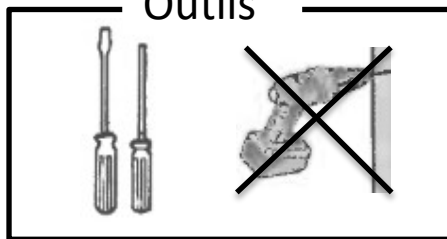
POSE DES ACCESSOIRES

3. Pose des poignées

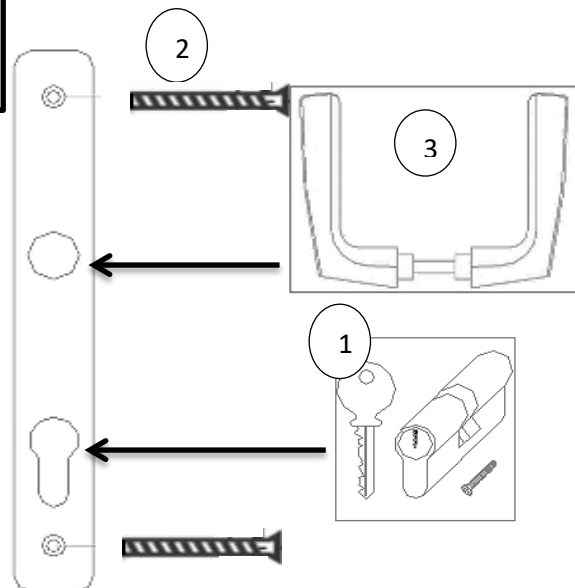
Poignée sans serrure



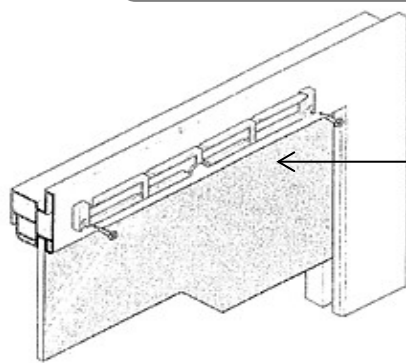
Outils



Poignée avec serrure

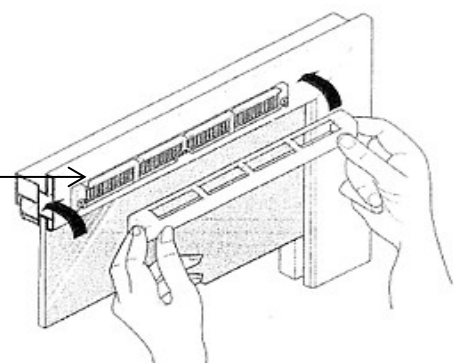


4. Pose grille de ventilation (selon option et modèles)

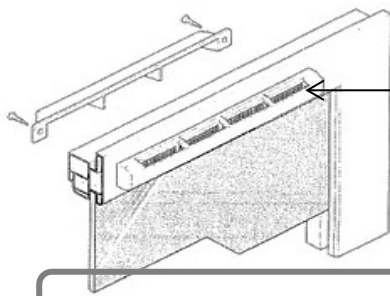


Fixez la grille sur la menuiserie.

Encliquetez le capot intérieur sur l'étrier.



Fixez le capuchon de façade extérieure (uniquement valable pour grille traversante)



5. Raccordement du moteur du volet roulant (selon option)

Veuillez-vous référer à la notice spécifique.

ENTRETIEN DE BASE ET DIAGNOSTICS

Entretien

- Otez rapidement le film protecteur afin d'éviter que, sous l'action du soleil, celui-ci ne se colle sur le profilé.
- Vérifiez régulièrement la qualité des joints d'étanchéité
- Nettoyez les vitrages avec un détergent neutre
- Nettoyez la menuiserie à l'eau savonneuse ou au produit à vitre
- **N'utilisez pas** les produits agressifs, abrasifs, les solvants, les diluants et l'acétone
- Pour les produits plaxés, **n'utilisez pas** de produits à base d'alcool
- **Ne percez pas** les profilés pour fixer des rideaux ou stores
- **N'utilisez pas** de grattoir pour le nettoyage des vitres

Questions / Réponses

- *Mon vitrage est sale* : nettoyez-le avec un produit à vitre du commerce « SANS ACETONE ». Evitez toute projection acide qui pourrait endommager votre vitrage
- *L'ouverture et fermeture des vantaux sont difficiles* : retirez les cales de jeu. Réglez les fiches. Contrôlez l'aplomb, le niveau et la rectitude du dormant.
- *La porte-fenêtre ne s'ouvre pas* : vérifiez que le barillet fonctionne bien et ne soit pas en position de verrouillage.
- *La porte-fenêtre ne se ferme pas* : relevez la poignée au moment de la fermeture. Vérifiez que le barillet n'est pas en position de verrouillage et que rien ne gêne la fermeture
- *Dans le cas d'un volet roulant, si le tablier accroche en descendant* : ouvrez la trappe, contrôlez l'enroulement du tablier.

Pour plus d'informations quant à l'entretien du produit, se référer au guide d'utilisation.