

# Notice Portails Battants PVC Arzal et Briac

## Notice de pose

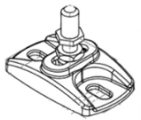
VERSION : PRESTIGE PLEIN 16 - DATE : MARS 2016



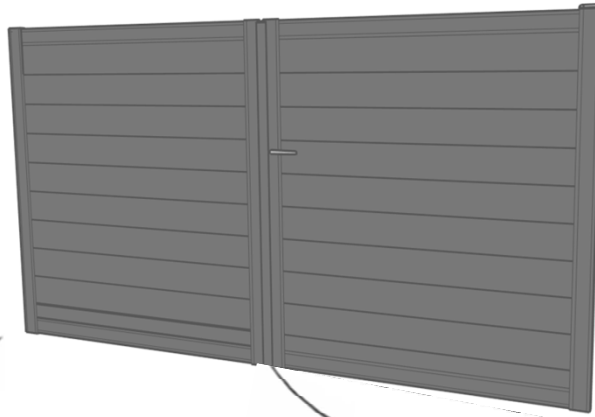
## CONTENU DU COLIS



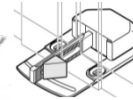
Gond



Crapaudine



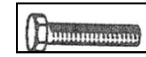
Exemple de visuel de portail



Sabot

## Visserie fournie

Sabot + crapaudine



(x7)

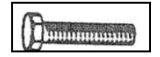
Vis M6x60



(x7)

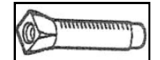
Cheilles 8x32

Gonds



(x4)

Vis M8x70



(x4)

Cheilles 10x50



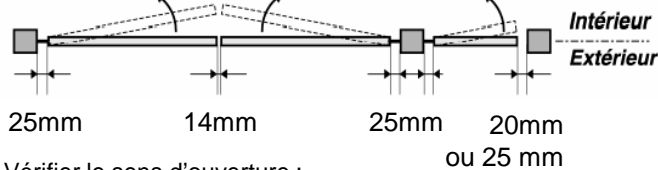
## CONTROLES PRELIMINAIRES

### Réception :

Vérifier la conformité de votre portail. Assurez-vous que votre portail soit aux bonnes dimensions, en tenant compte des jeux de fonctionnement suivants :

Portail: largeur piliers = largeur vantaux + 64mm

Portillon : largeur piliers = largeur vantail + 45 mm

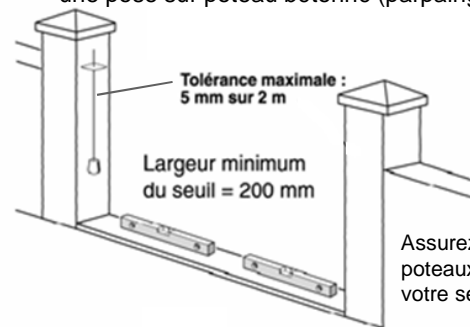


Vérifier le sens d'ouverture :

Sens poussant = de l'extérieur vers l'intérieur

### Conditions requises pour la pose :

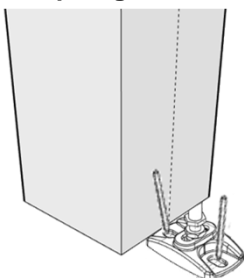
Les accessoires livrés avec votre portail sont prévus pour une pose sur poteau bétonné (parpaing, pierre...)



Assurez-vous que vos poteaux soient d'aplomb et votre seuil béton de niveau.

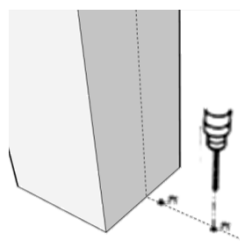
## 1 – Pose des crapaudines

### Repérage des crapaudines



La crapaudine posée au sol (attention au sens !) et alignée par rapport à la largeur du pilier, repérez les perçages à effectuer.

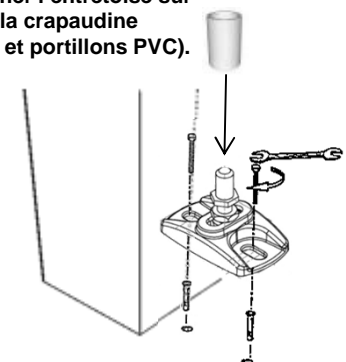
### Perçage des crapaudines



Percez deux perçages pour les chevilles.

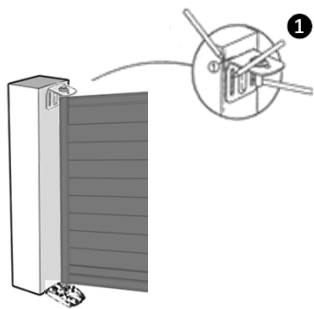
### Vissage des crapaudines

Positionner l'entretoise sur l'axe de la crapaudine (portails et portillons PVC).



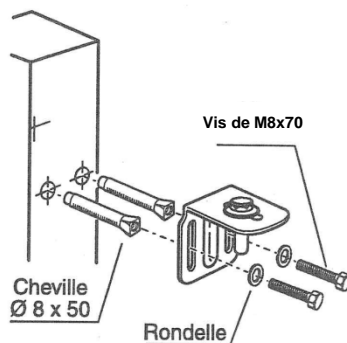
## 2 – Pose des gonds hauts

### Repérage des trous de perçage:



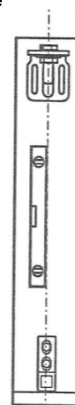
- Placer provisoirement le vantail équipé du gond haut sur la crapaudine.
- Vérifier l'aplomb et le centrage.
- Repérer l'emplacement ① du corps de gond et déposer le vantail.
- Présenter le corps du gond pour repérer ses trous de fixation. Attention au centrage.
- Percer au Ø 13

### Fixation



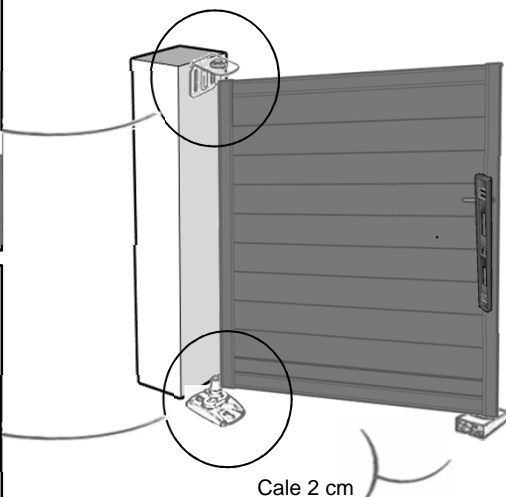
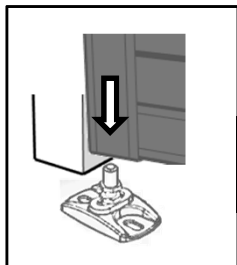
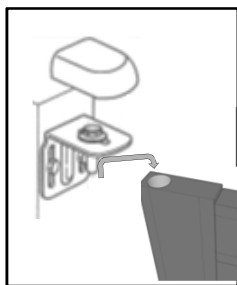
- Dégager les trous de perçage des aspérités et nettoyer la surface d'appui.
- Mettre les chevilles en place.
- Fixer le corps de gond sans le bloquer.

### Contrôle



- Avant le blocage définitif du gond, régler l'aplomb.

## 3 – Mise en place des vantaux



Cale 2 cm

### Montage :

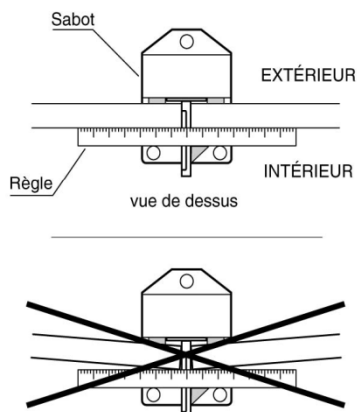
- Poser les vantaux sur les crapaudines
- Positionner les pivots sur les corps de gond.

### Réglage des gonds :

- Déplacer la cale pour obtenir un jeu de 2.5 cm entre poteau et vantail au niveau du gond.
- Bloquer les gonds en serrant les 2 vis (clé Allen).
- Poser les caches sur les gonds.

## 4 – Mise en place du sabot

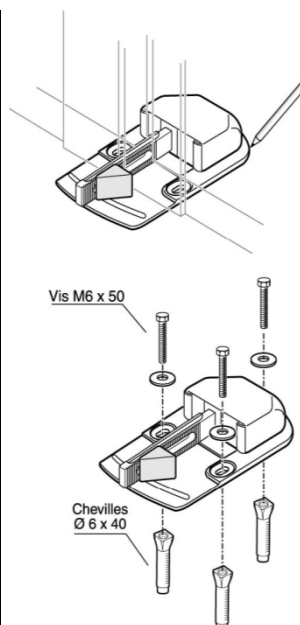
### Positionnement du sabot :



- Se placer côté intérieur et fermer les vantaux avec le sabot.
- Mettre une règle sur le sabot et le positionner de telle manière que la règle et les vantaux soient parfaitement alignés.

### Repérage de la position du sabot :

- Tracer au sol les contours du sabot et repérer les trous de fixation.



### Fixation du sabot :

- Ouvrir le portail et fixer le sabot.

### Conseil pratique :

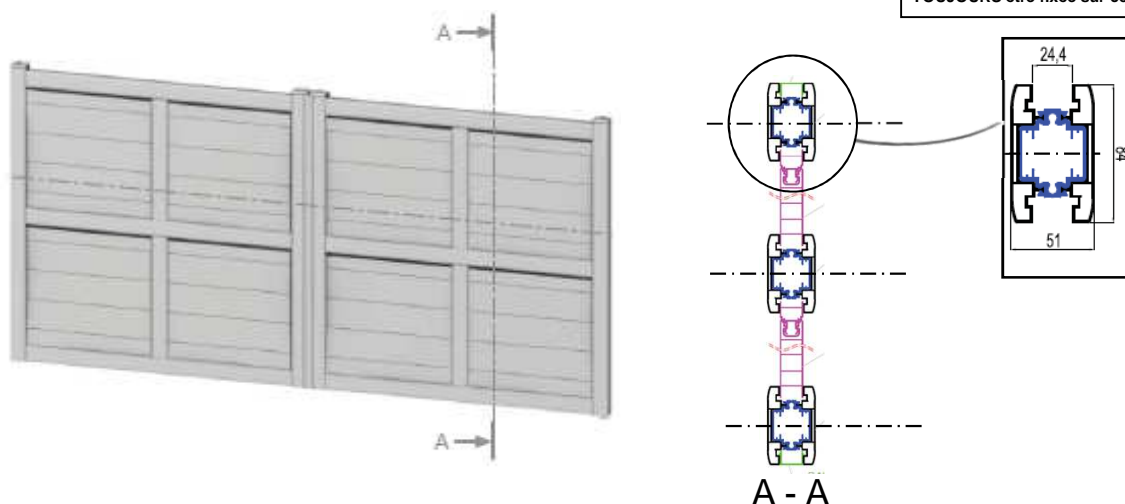
- Faire un avant trou de Ø 6 mm avant le perçage définitif au Ø 10 mm .

## 5 – Structure aluminium à l'intérieur des portails

En cas d'installation d'une motorisation pour portails à battants, se référer aux schémas et aux cotes ci-dessous pour la localisation de la structure aluminium à l'intérieur du portail (mesures en mm).

### ATTENTION :

Si il y a une traverse intermédiaire existante, la motorisation à bras doit TOUJOURS être fixée sur celle-ci



## Garantie :

Votre portail est garanti 2 ans (à compter de la date figurant sur la facture)

### Il est conçu pour :

Assurer une ouverture et une fermeture normales.

### Il est garanti en cas de :

Défaut de fabrication (dans le cadre des articles 1792 et suivants du code civil). Vices cachés dans les conditions citées ci-dessous.

### Pour bénéficier de la garantie, votre portail doit :

- Être stocké à l'abri des intempéries et des projections (plâtre, ciment...) dans une pièce sèche et ventilée.
- Être posé dans les règles du DTU et selon nos prescriptions (notice, guide de pose).
- Être utilisé normalement et sans avoir subi de modifications ou autres que celles nécessaires à la pose d'un automatisme recommandé par nos soins.

### Les exclusions :

Les défauts apparents doivent être signalés avant la mise en œuvre du produit.  
Les détériorations volontaires ou involontaires.  
Les désordres consécutifs à un événement extérieur (dégâts des eaux, catastrophes naturelles, etc.).  
Le non respect des conditions citées ci-dessus.  
Les modifications autres que celles que nous proposons à la vente.  
En outre, la garantie est limitée au remplacement des pièces défectueuses, à l'exclusion de la réparation de tout autre préjudice.

### Mise en œuvre de la garantie :

Munissez-vous de votre facture et contactez le SAV dont vous dépendez. Les coordonnées des SAV sont disponibles sur le site internet Lapeyre :

[www.lapeyre.fr](http://www.lapeyre.fr)

# PORTAIL PVC PRESTIGE PLEIN A RENFORT ALUMINIUM



Portail de clôture en pvc permettant le passage de personnes ou de véhicule à ouverture manuelle battante ou coulissante

Type : Portail PVC n° DOP : 219 02/00

EN 13241-1 2003 + A1 : 2011

15

SBL  
3 Rue de la gare – 59159 MARCOING  
France

Résistance mécanique et sécurité :  
Réussite

[www.infodop.fr](http://www.infodop.fr)