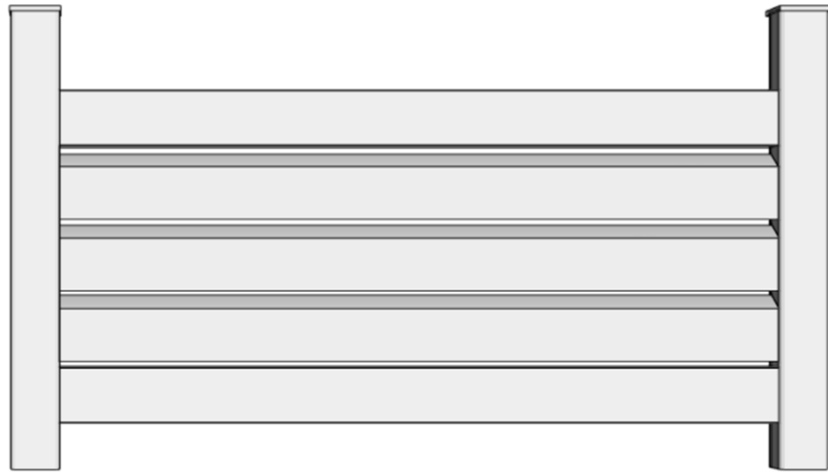


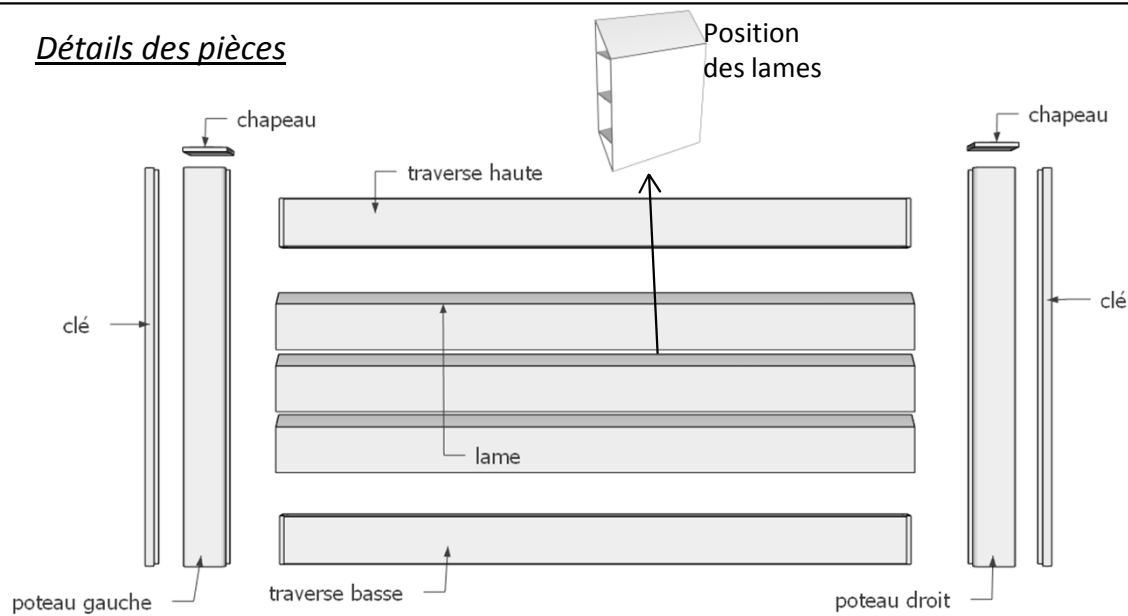
Notice de montage - Travée Arradon



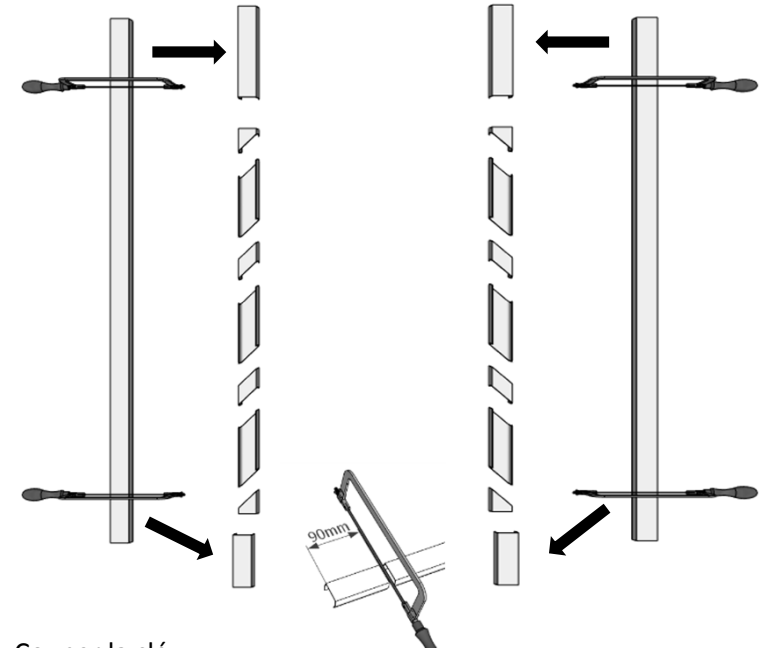
Outils nécessaires



Détails des pièces

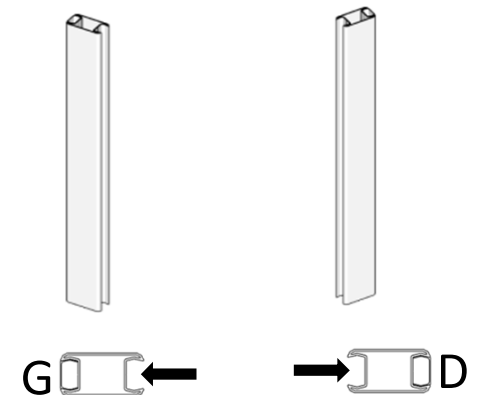


Composition du colis de quincaillerie

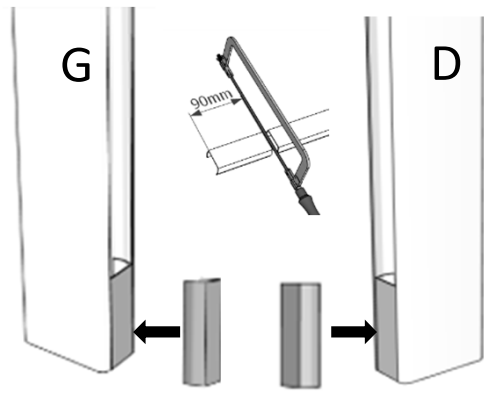


Couper la clé :
- 90 mm en partie basse
- Dimension à définir en partie haute.

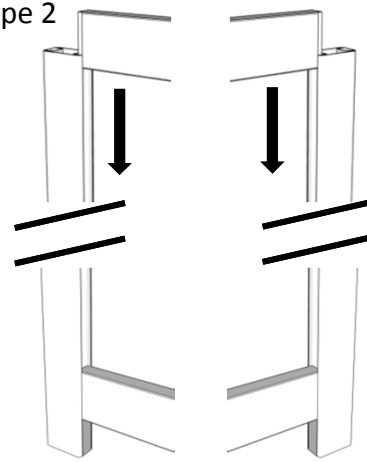
Disposition des poteaux



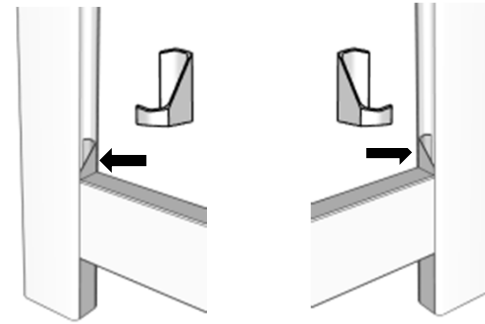
Étape 1



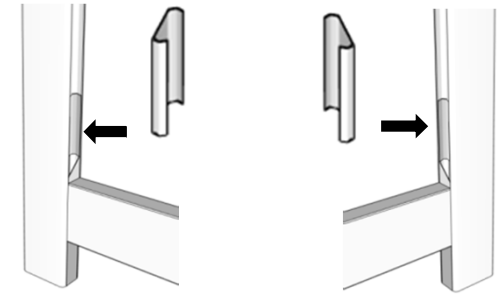
Étape 2



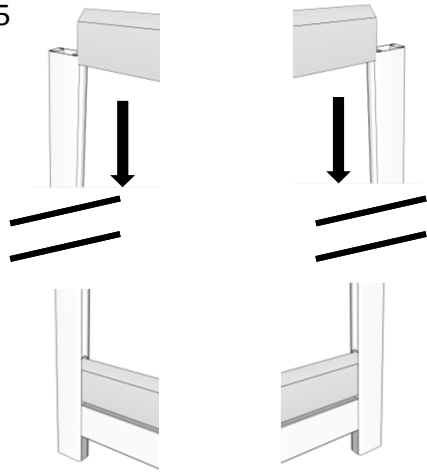
Étape 3



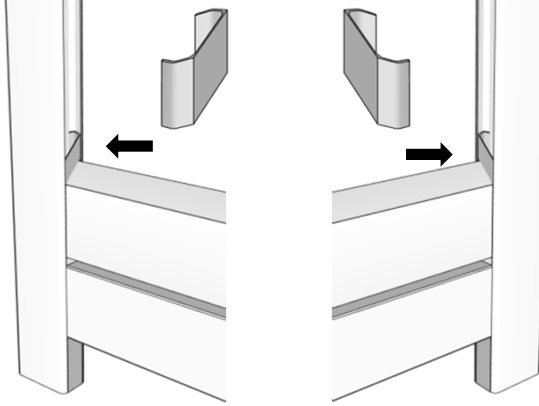
Étape 4



Étape 5

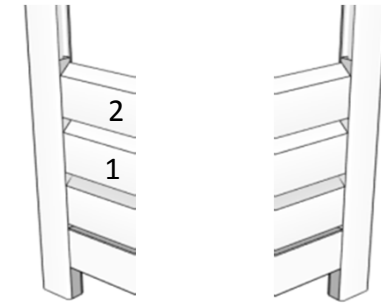


Étape 6

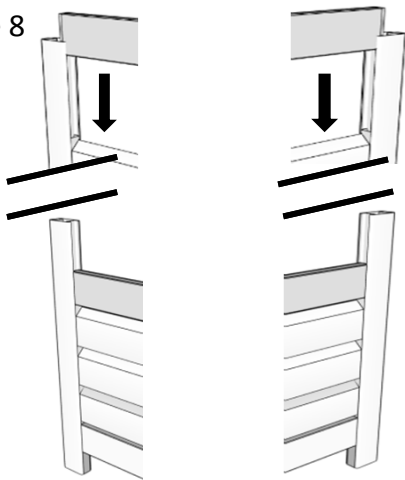


Étape 7

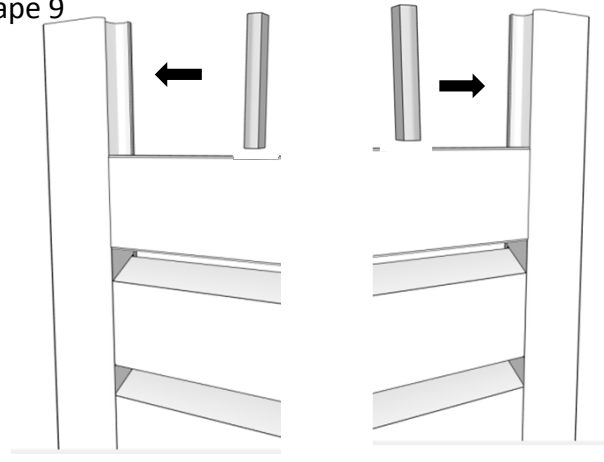
Recommencer deux fois les étapes 4, 5 et 6



Étape 8



Étape 9



Étape 10

