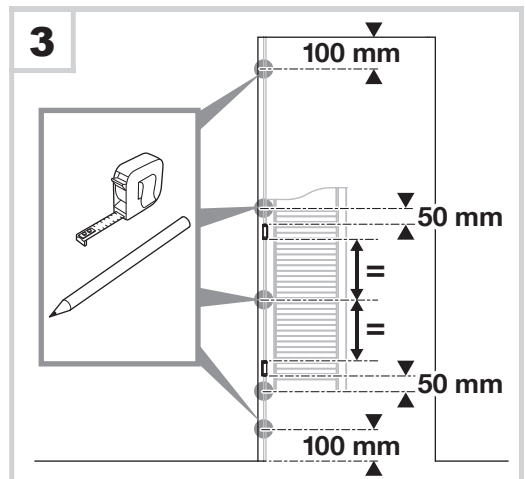
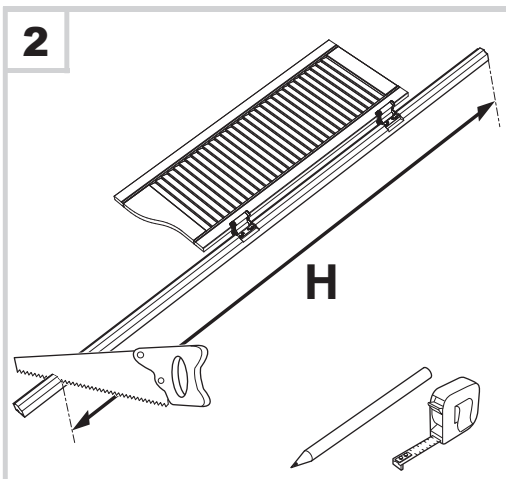
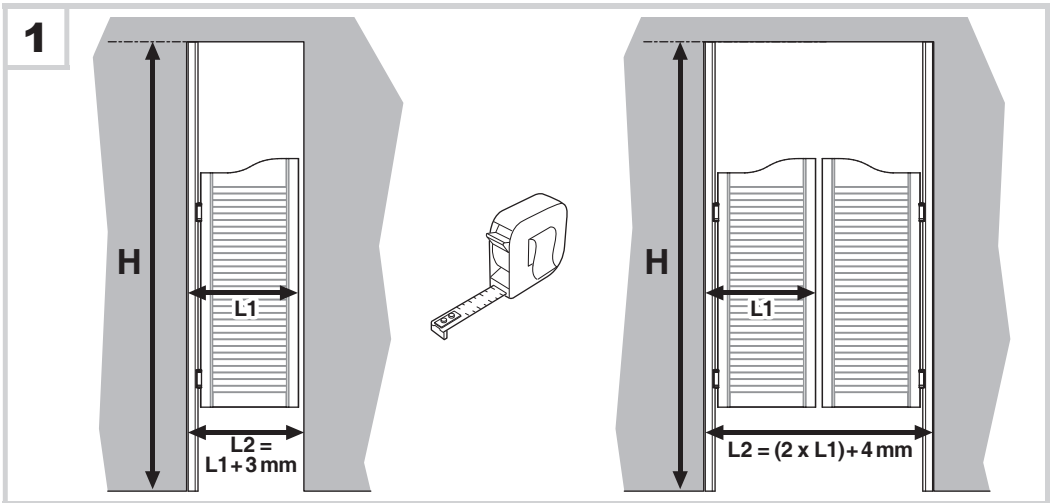
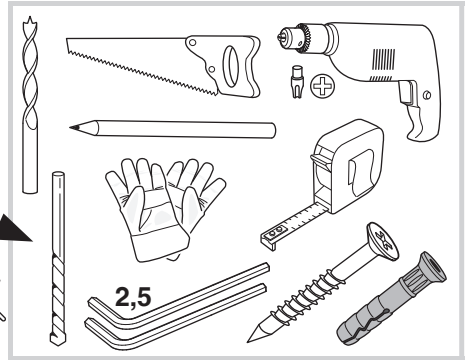
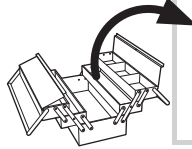
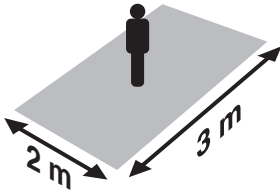
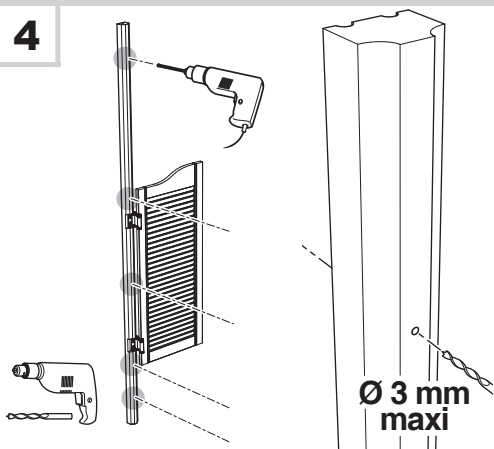
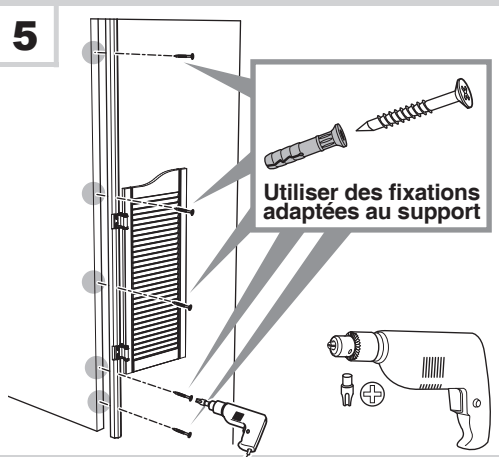


# PORTE SALOON



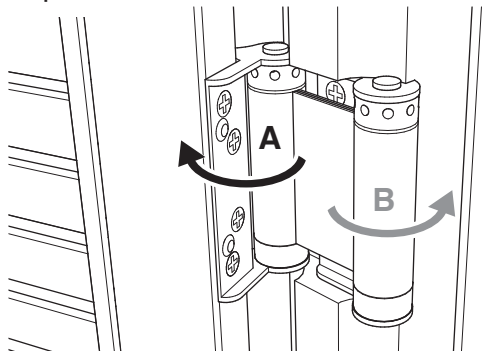
1h30



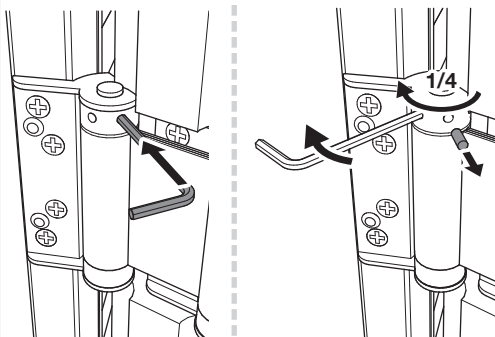
**4****5**

## Réglage de la résistance

Chaque barillet détermine la résistance dans un seul sens

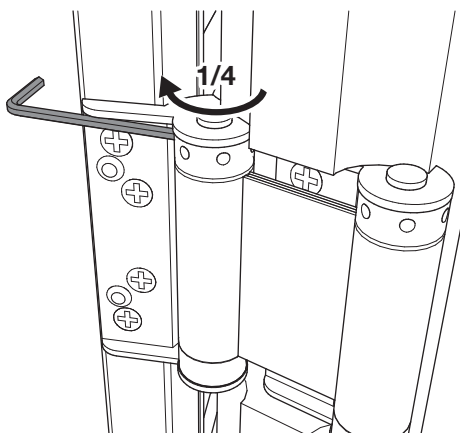


## Augmenter la résistance

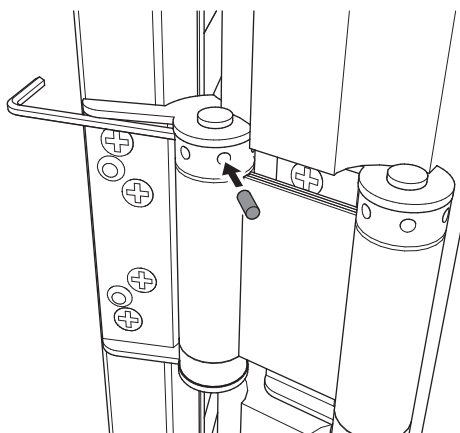


Insérer la clef 6 pans.

Faire 1/4 de tour et retirer la goupille.  
**NE PAS LÂCHER LA CLEF !**

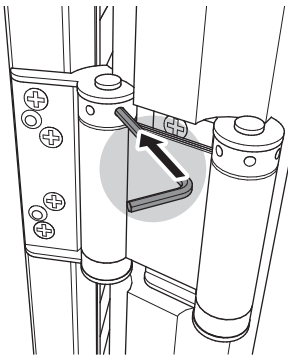


Faire 1/4 de tour supplémentaire.  
**NE PAS LÂCHER LA CLEF !**

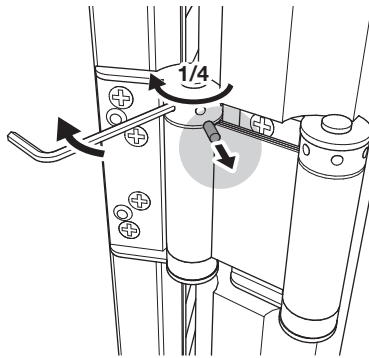


Remettre la goupille en place **JUSQU'EN BUTÉE**.  
Retirer la clef 6 pans **UNIQUEMENT** si la goupille est bien en butée.

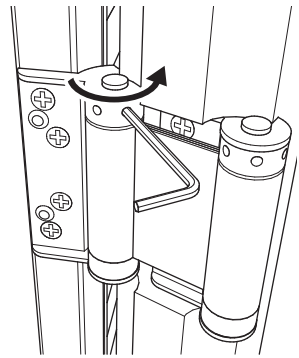
## DIMINUER la résistance



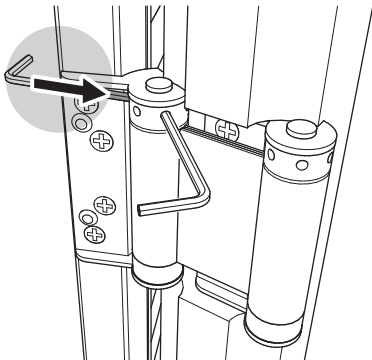
Insérer la clef 6 pans.



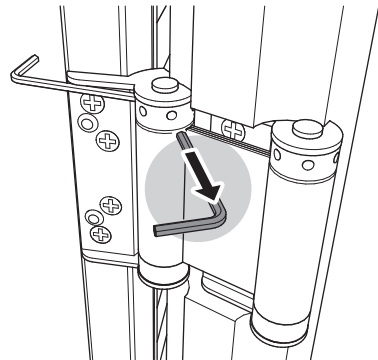
Faire 1/4 de tour et retirer la goupille.  
**NE PAS LÂCHER LA CLEF !**



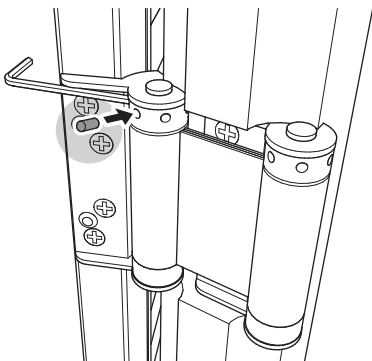
Amener la clef en butée  
dans l'autre sens.  
**NE PAS LÂCHER LA CLEF !**



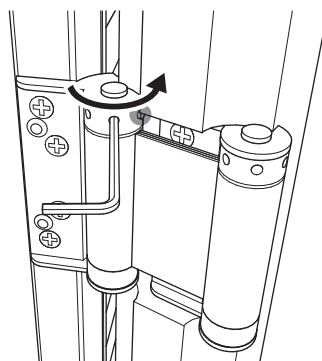
Insérer une seconde clef à l'opposé.



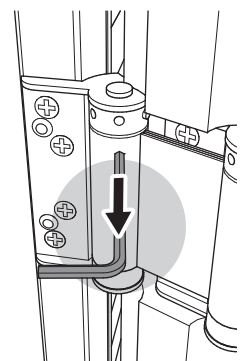
Retirer la première clef.  
**NE PAS LÂCHER LA 2eme CLEF !**



Remettre la goupille en place



Ramener la goupille en butée.



Retirer la clef.

**Répéter l'ensemble des opérations précédentes pour diminuer à nouveau la résistance**