

A prendre en compte impérativement avant et pendant la pose! Lire d'abord l'intégralité des instructions de pose!

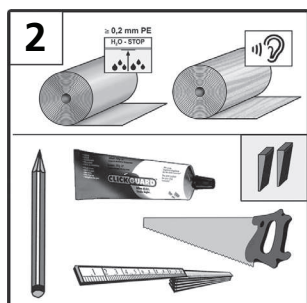
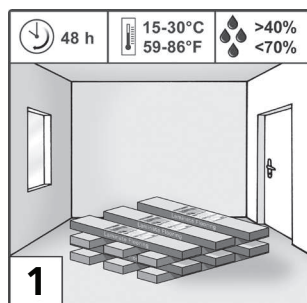
Travaux de revêtement de sol selon ATV DIN 18365, autres informations à www.EPLF.com

Respecter scrupuleusement ces instructions afin de pouvoir profiter des droits complets de garantie.

En fonction de l'endroit d'utilisation, il existe différentes possibilités de pose:

1. La pose sans colle et rapide

2. Pose avec Clickguard™: pour la pose de revêtements de sols stratifiés dans des locaux à usage commercial, procéder à une vitrification [10]. Clickguard™ protège le sol durablement contre l'influence de l'humidité venant du haut. Le sol peut être enlevé et reposé. Lors de l'utilisation de Clickguard™, respecter le mode d'emploi correspondant. Dans le cas d'une vitrification, appliquer suffisamment de Clickguard™ sur la face supérieure de la languette [10] (resp. 1 x côté longitudinal, 1 x côté frontal). Enlever le Clickguard™ s'écoulant après 15 - 20 minutes au plus tard avec une spatule de plastique. Retirer les résidus éventuels avec un solvant domestique.



Préparation: Stocker les paquets 48 heures avant la pose dans les mêmes conditions climatiques qu'à la pose [1]. La condition importante pour l'installation et une longue durée de vie du sol stratifié est un climat intérieur d'env. 20°C et une humidité relative de l'air de 50 – 70 %.

Matériel et outils: Feuille en PE, cales d'écartement, aide au montage, isolation du bruit de pas, scie, crayon, mètre pliant [2] si nécessaire: Clickguard™, masse de garniture de joints

La surface de pose du revêtement stratifié doit être tel que le sol stratifié peut être posé conformément aux instructions du fabricant. Comme surface de pose, nous conseillons, p.ex. des surfaces minérales (p.ex. chape, béton, asphalte), des constructions en panneaux d'agglomérés et des planchers: La surface de pose doit être parfaitement plane, sèche, propre et résister à l'écrasement.

Les irrégularités de sol de plus de 3 mm sur 1 m doivent être corrigées correctement (selon DIN 18202) [3]. Pour déterminer la planéité du sol de pose, utiliser de préférence une règle à racler ou un long niveau à bulle d'air. Lors de la pose sur sols minéraux comme béton, chape en ciment, chape anhydride et dalles entre autres, procéder à une mesure d'humidité. Lors de la pose, la chape ne doit pas dépasser l'humidité résiduelle suivante:

- Chape en ciment: avec chauffage au sol < 1,8% CM; sans chauffage au sol < 2,0% CM
- Chape anhydride: avec chauffage au sol < 0,3% CM; sans chauffage au sol < 0,5% CM

Contrôler les panneaux à la lumière pour en déceler les vices.

Lorsque les panneaux ont été travaillés, plus aucune réclamation ne peut être acceptée [4].

Le revêtement de sols stratifié est posé de façon flottante et ne doit pas être collé, visé, cloué ou fixé d'une autre manière (p.ex. bloqueur de porte) sur la surface de pose [5]!

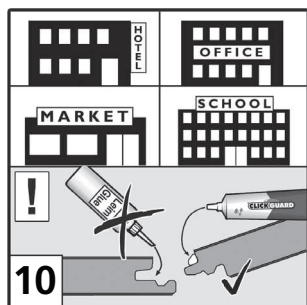
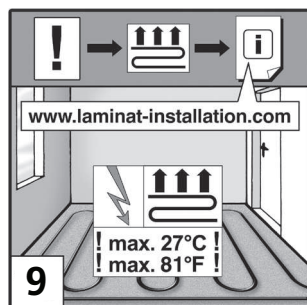
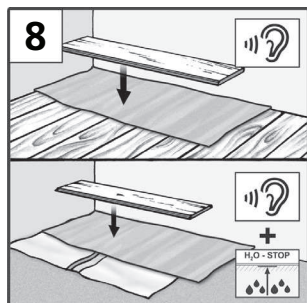
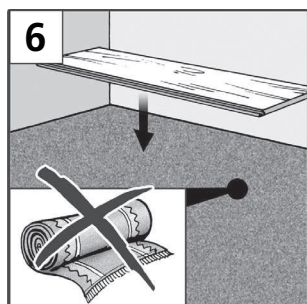
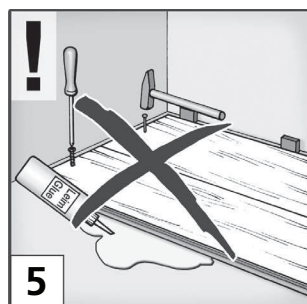
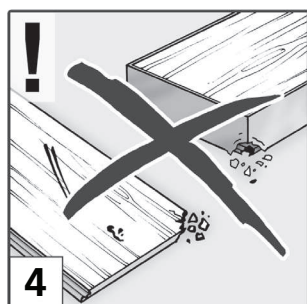
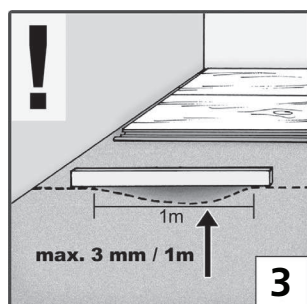
Il faut toujours retirer les moquettes car elles ne sont pas des surfaces de pose adaptées. La moquette sous le revêtement stratifié pourrait provoquer des mouvements flexibles et des pressions trop fortes sur les côtés lorsqu'on marche sur le sol. Ce qui détruirait la jonction rainure-languette et formerait un joint. Pour des raisons d'hygiène également, il convient de retirer la moquette [6].

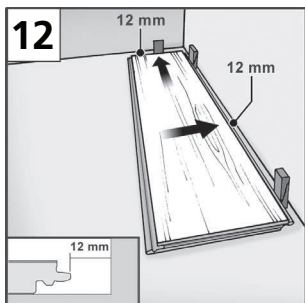
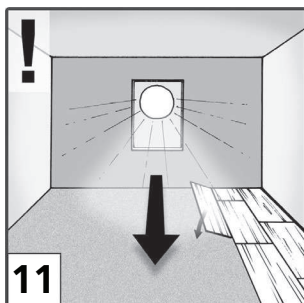
Ce sol stratifié n'est pas conçu pour la pose dans des salles humides telles que salle de bains et sauna [7].

En cas de surface de pose en bois, comme panneaux, planchers, ne pas poser de feuille PE. A la pose sur surface minérale (béton, chape, etc.), poser impérativement une feuille pare-vapeur (feuille PE), avec bords relevés, en tant que protection contre l'humidité. Les bandes sont posées les unes à côté des autres en se chevauchant sur env. 20 cm et fixées avec une bande adhésive.

Un revêtement isolant correspondant au système est recommandé sur toutes les surfaces de pose. Le revêtement isolant doit être posé bord à bord et non pas par chevauchement [8].

L'emploi de chauffages au sol (à l'eau chaude/électriques) n'est possible que si le montage est réalisé en bonne et due forme, si les conditions d'exploitation de ces chauffages avec le revêtement de sol en stratifié dessus sont conformes et si la température de la face arrière du revêtement de sol ne dépasse jamais les 27°C à aucun moment et à aucun endroit [9]. Toute revendication de réclamation dans le contexte de l'exploitation ou du montage d'un chauffage au sol est exclue. Seules les revendications dans le cadre de nos clauses générales de droits à revendication et à garantie sont applicables.

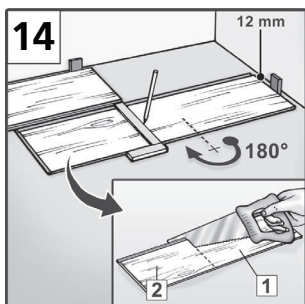
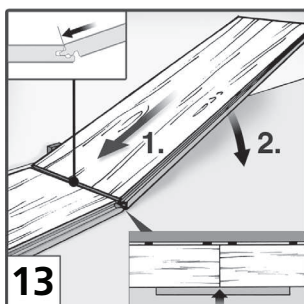




Il est recommandé de trier les panneaux avant la pose afin d'obtenir la texture désirée et éventuellement en fonction des nuances de teinte. Travailler les paquets ouverts immédiatement!

Pose: Recommandation: poser les panneaux dans le sens longitudinal par rapport à la source principale de lumière [11].

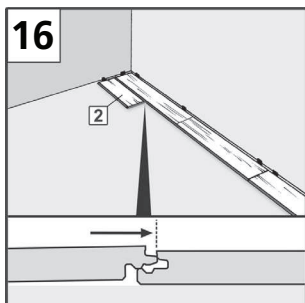
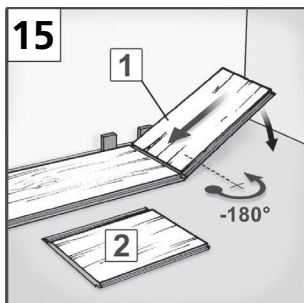
En cas de murs non droits, reporter la ligne de mur sur la première rangée de panneau et scier ensuite les panneaux de façon adéquate. Avant la pose, mesurer également la profondeur de la pièce. Si la dernière rangée de panneaux a une largeur de moins de 5 cm, répartir la mesure restante disponible de façon régulière sur la première et la dernière rangées afin que les deux rangées soient coupées à la même largeur de panneau.



La pose commence dans le coin gauche de la pièce. Poser le premier panneau avec le côté languette vers le mur et avec des cales d'écartement, assurer impérativement la distance de bord. Respecter impérativement une distance de 12-15 mm (joint de dilatation) par rapport au mur, à la tuyauterie de chauffage, aux piliers, aux bloqueurs de porte etc. [12].

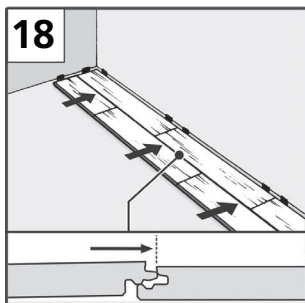
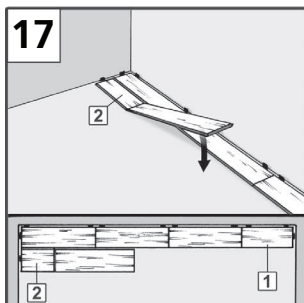
Insérer un deuxième panneau côté frontal (côté court) avec un angle de 30° dans le profil de rainure du premier panneau posé auparavant [13] et ensuite poser à plat sur le sol. Veiller à ce que les bords longitudinaux soient bien alignés et ne soient pas décalés afin de former une ligne droite. C'est nécessaire pour pouvoir ajouter les panneaux sans faire de joints dans le profil longitudinal lors de la pose de la 2e rangée.

Ajouter d'autres panneaux jusqu'à la fin de la 1e rangée.



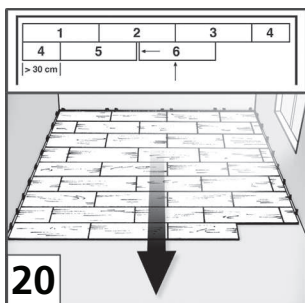
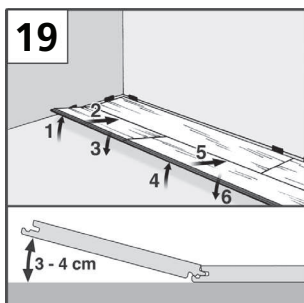
Tourner le dernier panneau dans la rangée [14] sur 180° pour l'adapter/découper, poser avec le côté décor vers le haut à côté de la rangée déjà posée (côté rainure contre côté rainure) et du côté mur. Tenir compte d'un espace de 12 - 15 mm côté frontal. Marquer et scier la longueur de panneau. Pour éviter des éclats sur le bord, le côté décor doit être dirigé vers le bas lorsqu'on utilise une scie sauteuse ou d'une scie circulaire électrique. Sinon, scier à partir de la partie supérieure du panneau. Commencer chaque rangée avec le reste (au moins 20 cm de long) de la rangée précédente.

Commencer la deuxième rangée avec un demi-panneau ou le reste de la première rangée [15, 16]. Veiller ici à ce que la longueur du panneau ne soit pas inférieure à 30 cm ni supérieure à 95 cm. Le décalage de joint (décalage de joint transversal) doit être d'au moins 30 cm d'une rangée par rapport à l'autre.



Poser le morceau de panneau de la deuxième rangée de façon que les côtés longitudinaux de panneau des 1e et 2e rangées posent parallèlement l'un à côté de l'autre et ne soient pas encliquetés [16]. C'est-à-dire le côté languette de la 2e rangée pose sur le côté rainure de la 1e rangée. Avant d'encliqueter, poser d'autres panneaux jusqu'à la fin de la 2e rangée. Procéder comme pour la 1e rangée [17, 18].

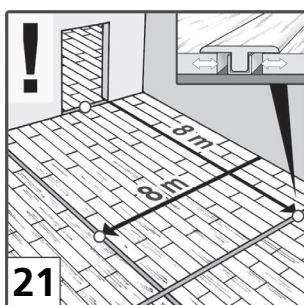
Lorsque la 2e rangée pose complètement à côté de la 1e rangée, elle est soulevée côté gauche au côté longitudinal dirigé vers la pièce (côté languette) d'env. 3 - 4 cm [19].

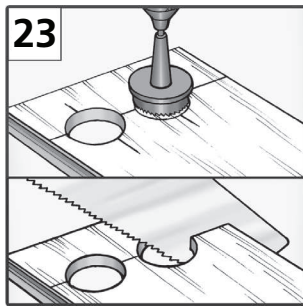
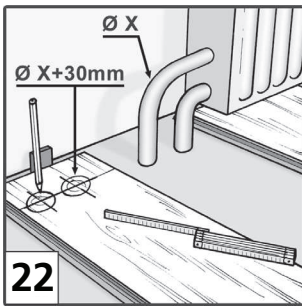


La languette des panneaux de la 2e rangée glisse dans la rainure de la 1e rangée dans la partie soulevée. En reposant les panneaux, le raccord d'encliquetage s'emboîte. Répéter cette opération pour l'ensemble de la 2e rangée (système de la fermeture éclair) jusqu'à ce que la 1e et la 2e rangées ne présentent plus de joint et qu'elles soient posées sans former différence de hauteur entre elles. Lors du raccordement de la première et de la deuxième rangées, veiller à ce que les panneaux soient posés sans décalage de longueur. La pose des autres rangées s'effectue ensuite comme pour la 2e rangée en veillant bien que le décalage de joint transversal soit suffisant [20].

Pour les surfaces de pose d'une longueur ou d'une largeur de plus de 8 m et en cas de pièces à configuration compliquée, des joints de dilatation d'une largeur au moins 2 cm sont nécessaires [21].

Ce n'est qu'ainsi que le sol peut se dilater ou se rétracter correctement en cas de changements climatiques. Y veiller également en cas de pose sur plusieurs pièces. Ici, les surfaces doivent être interrompues dans la zone du bâti de porte. Les joints de dilatation peuvent être parfaitement recouverts avec des profilés correspondants.



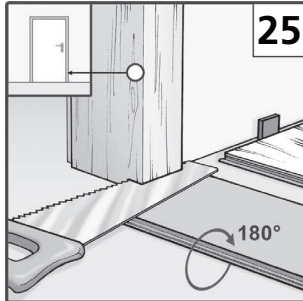
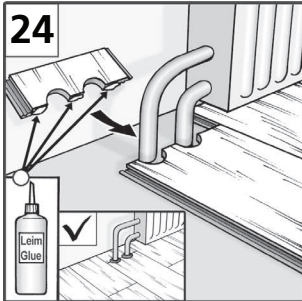


Pour les tuyaux de chauffage, prévoir des trous qui sont 3 cm supérieurs au diamètre des tuyaux. Scier une „pièce d'adaptation“, la coller et l'adapter et fixer avec une cale jusqu'à ce que la colle soit durcie. Ensuite, recouvrir la cavité avec des manchettes de chauffages [22, 23, 24].

Raccourcir les châssis de porte pour qu'un panneau avec isolation des bruits de pas plus 2 - 3 mm puisse passer dessous [25,26].

Après la pose, enlever les cales d'écartement.

Pour une finition parfaite, fixer les agrafes de plinthes au mur à une distance de 40 - 50 cm et clipser les plinthes coupées de façon correspondante [29].



Nettoyage et entretien

Enlever les salissures qui n'adhèrent pas avec un balai ou un aspirateur adapté [30] aux sols durs.

Pour le nettoyage normal, n'utiliser que les produits d'entretien conseillés par le fabricant du revêtement stratifié.

Les vernis pour meubles et les produits nettoyants avec des additifs d'entretien tels que cire, huile ou similaires ne sont pas conçus pour le traitement des surfaces à revêtements de sols stratifiés. Le sol stratifié ne doit pas être lustré [30].

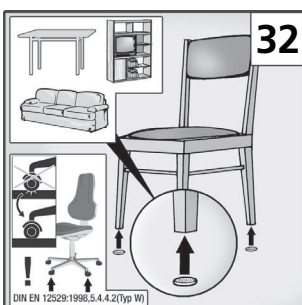
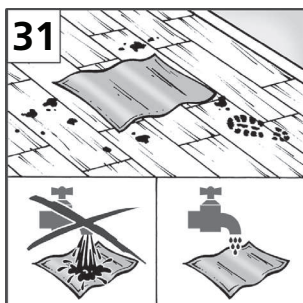
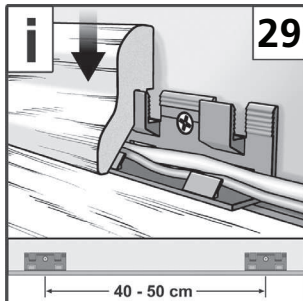
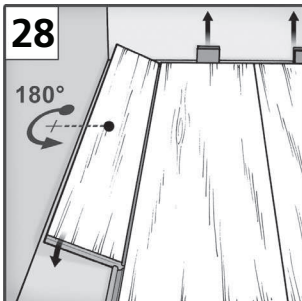
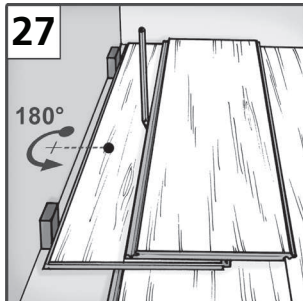
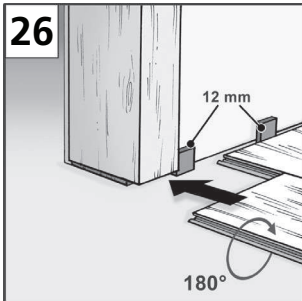
Enlever les traces de pas et la salissure avec un chiffon bien essoré ne s'égouttant pas. Eviter à tout prix l'humidité stagnante [31]!

Il est recommandé de faire preuve de prudence avec les pots de fleurs, les vases et autres posés sur le sol stratifié. Utiliser des sous-pots imperméables à l'eau.

Traiter ponctuellement et enlever les salissures tenaces avec un spray de nettoyage approprié ou de l'acétone. Ne pas appliquer de vitrification supplémentaire sur la surface à revêtements de sols stratifiés.

Attention! Protéger les sols contre les rayures et les écrasements! Dans les zones d'entrée, prévoir un paillason assez grand.

Les pieds de meuble en bois, en métal ou en plastique doivent être pourvus de patins en feutre. N'utiliser des sièges de bureau qu'avec des roulettes souples (DIN 12529) [32] ou en intercalant un tapis de protection en vente dans le commerce. Le respect de ces consignes améliore le maintien de la valeur de votre sol stratifié et assure vos pleins droits de garantie.



INFO

www.laminat-installation.com

www.EPLF.com
(European Producers of
Laminate Flooring)

33