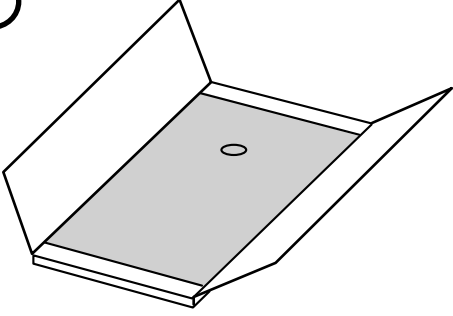


# Instructions de montage des receveurs de douche

Instructions de pose pour les professionnels spécialisés. Remettre les instructions de montage à l'utilisateur final à la fin des travaux de pose. Dans le cas de réclamations, les coûts de dépose et de repose du receveur de douche ne sont pas pris en charge dans le cadre de la garantie. Cette garantie n'est valable que si le receveur a été installé conformément aux présentes instructions.

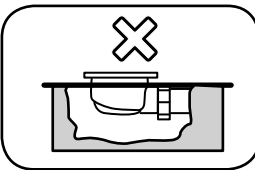
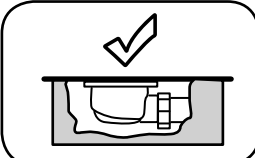
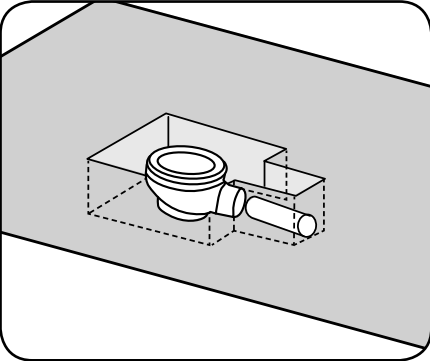
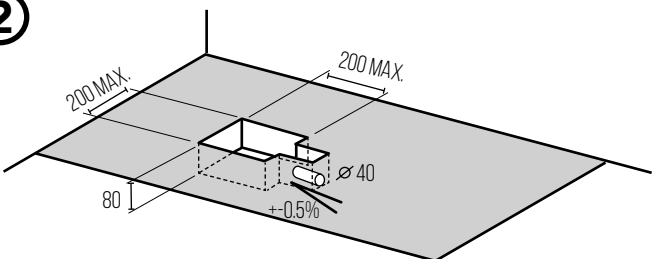
**1**



- ✓ COULEUR
- ✓ MESURES
- ✓ TEXTURE

**Avant la pose**  
Contrôler l'état du receveur et vérifier qu'il correspond bien à la finition et à la couleur choisie. Tous les receveurs peuvent être recoupés avec une disceuse à disque diamant. La partie coupée devra être positionnée côté caché. La partie coupée n'aura jamais la même finition que les autres cotés.

**2**



**Choisir la hauteur de la base**  
Positionner la bonde siphon à l'endroit où elle sera définitivement installée avec le receveur. Ce sera la hauteur minimum pour que l'eau s'écoule correctement vers le vidage. Cette hauteur déterminera la hauteur finie du receveur mais aussi la hauteur de la base sur laquelle reposera le receveur.



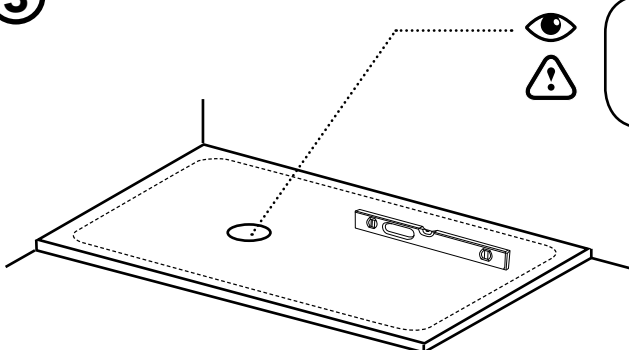
**Préparer la base**  
Le receveur en résine doit garder une certaine flexibilité qui lui permet de s'adapter aux différents changements de température. Pour cette raison, il doit être posé sur une base lisse et compacte

Le receveur est fabriqué d'origine avec des inclinaisons qui permettent l'écoulement de l'eau vers la bonde. La base doit être de niveau et ne JAMAIS être inclinée (tolérance de  $\pm 0.5\%$ ).

La base doit être faite de ciment, au moins sur la partie supérieure, qui sera en contact avec le dessous du receveur. Le receveur ne doit en aucun cas être posé directement sur un lit de sable. Dans la base, il ne doit y avoir que le trou réalisé pour le passage de la bonde siphon et du tuyau d'évacuation.

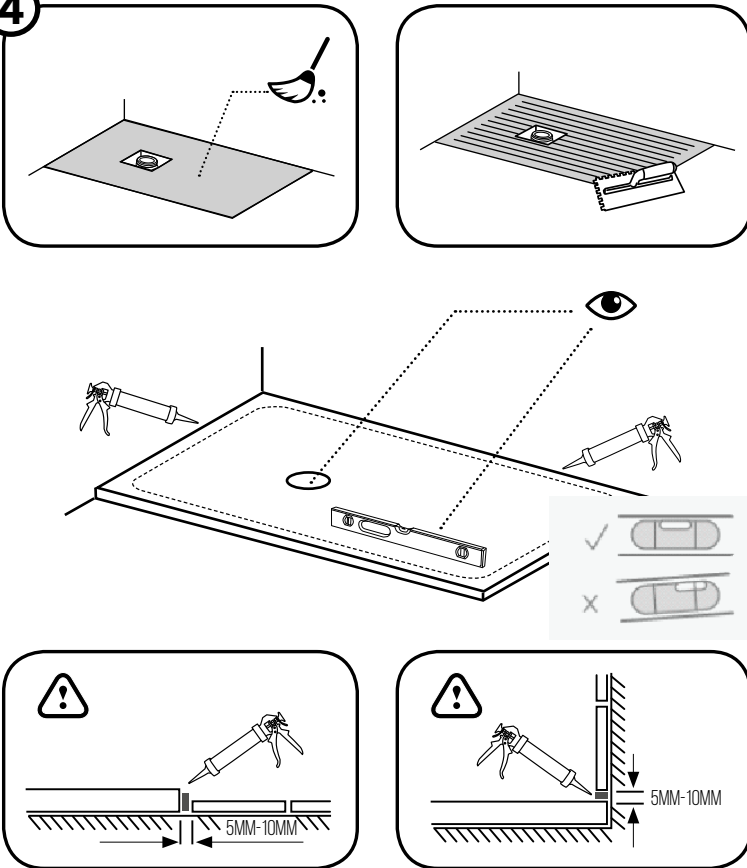
Au moment de la pose du receveur, la base en ciment doit être parfaitement sèche.

**3**



**Mise en place de l'écoulement**  
Une fois toute l'évacuation mise en place (bonde siphon et tuyaux), il faut faire un essai d'écoulement de l'eau avec le receveur et vérifier qu'il n'y a pas de défaut de pente et que le receveur est parfaitement stable sur la base.

4



### Mise en place du receveur

Avant le collage, bien s'assurer que la surface soit propre et sèche. Appliquer sur la base, dans le sens de la longueur, des traits de colle de type polyuréthane ou de ciment colle flex.

Placer le receveur et vérifier qu'il soit toujours bien de niveau par rapport à la base et que la bonde siphon s'adapte bien sans forcer.

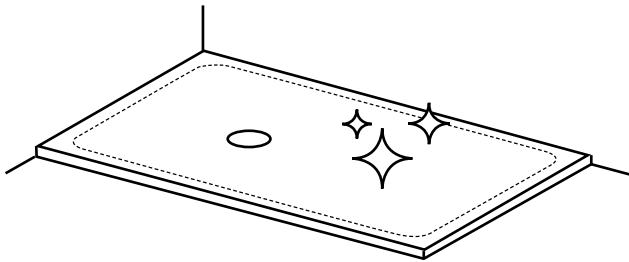
Il est conseillé de laisser un espace de 5mm à 1cm maximum le long des murs. La faïence devra être posée par dessus en respectant un espace moindre, quelques millimètres suffisent. Ces espaces devront servir à la dilatation du receveur.

L'étanchéité finale devra être réalisée avec un mastic silicone tout autour du receveur dont les parties sont en contact avec le mur ou la faïence.

Si des travaux de faïence ou de pose de paroi de douche doivent être effectués ultérieurement, il est recommandé de protéger le receveur des projections de ciment, de colle ou de silicone. Si cela devait arriver, il faut immédiatement nettoyer avec une éponge humide et ne pas attendre que cela sèche. Il serait dans ce cas difficile de retrouver ensuite l'aspect d'origine du receveur. (veuillez vous reporter au tableau suivant si vous utilisez un des produits mentionnés).

Ne pas respecter toute cette procédure vous engage à la perte de la garantie sur le receveur.

5



### Entretien et nettoyage

Les receveur de douche Maui peuvent être nettoyés avec quasiment tous les produits d'entretien courants.

Il est recommandé d'utiliser une éponge et de l'eau savonneuse pour le nettoyage du receveur. Ne jamais utiliser d'éponge abrasive.

Veuillez vous reporter au tableau ci-dessous si vous utiliser des produits différents.

**IMPORTANT:** si vous devez déboucher le siphon ou les tuyaux d'évacuation, il est très important de faire attention à ne pas verser sur le receveur des produits contenant de l'acide sulfurique ou de la soude caustique. Il est recommandé d'utiliser un entonnoir pour verser ce type de produit directement dans la bonde. Ces produits pourraient endommager de manière irréversible la surface du receveur.

eau de javel	24 heures	Aucune modification visible.
Lysol	24 heures	Aucune modification visible.
Viaka!	24 heures	Aucune modification visible.
Vinaigre	24 heures	Aucune modification visible.
ammoniac	24 heures	Aucune modification visible.
Cillit Bang	24 heures	Aucune modification visible.
Acétone technique	1 minute	Changement de couleur modéré
Isopropanol	5 minutes	Aucune modification visible.
L'alcool éthylique	5 minutes	Aucune modification visible.
Colorant de cheveux	15 minutes	Changement de couleur légère
Eau oxygénée	24 heures	Aucune modification visible.
Betadine	24 heures	Aucune modification visible.
Vin	24 heures	Aucune modification visible.