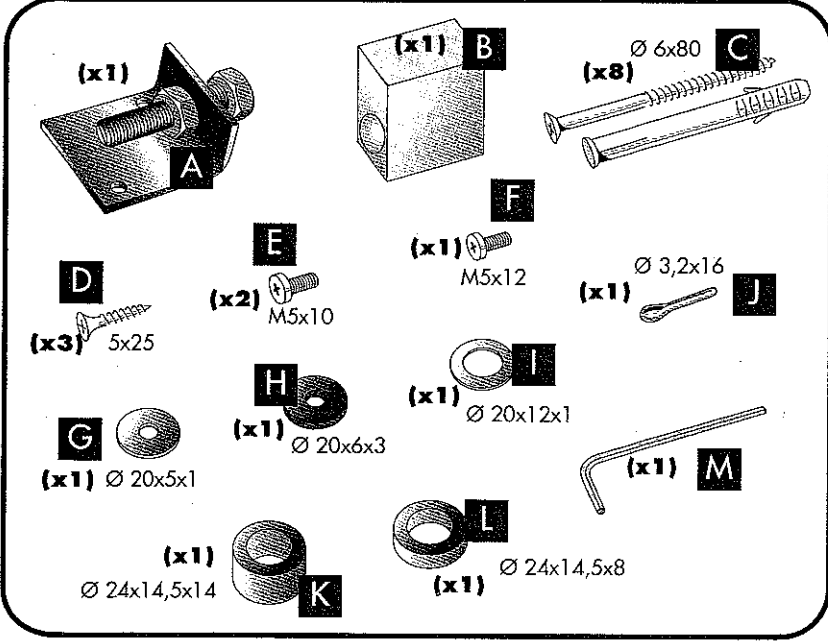
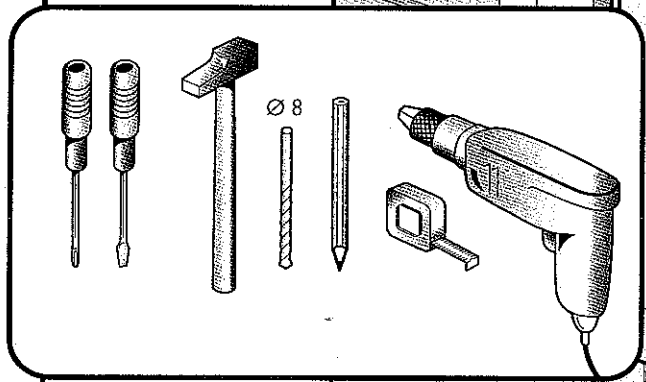
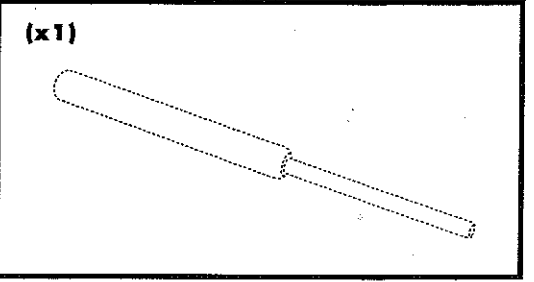
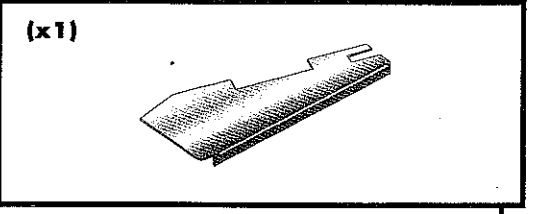
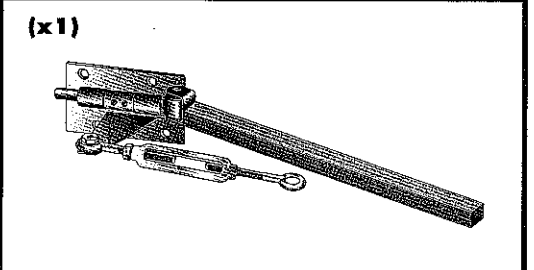
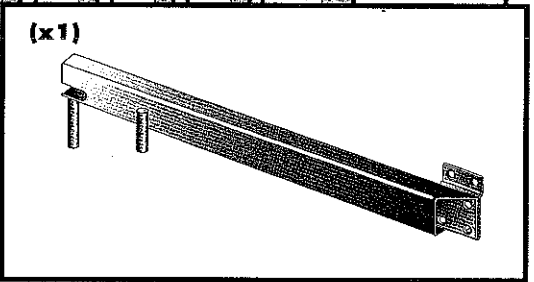
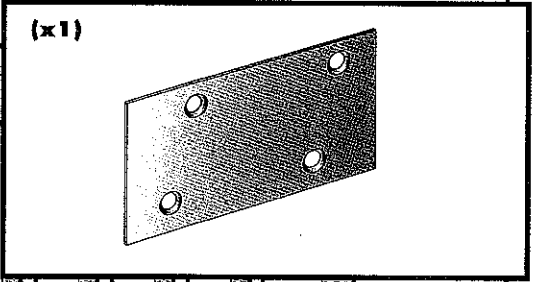
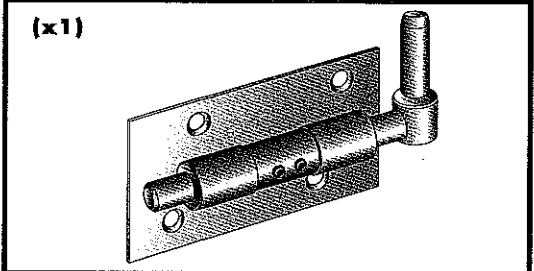
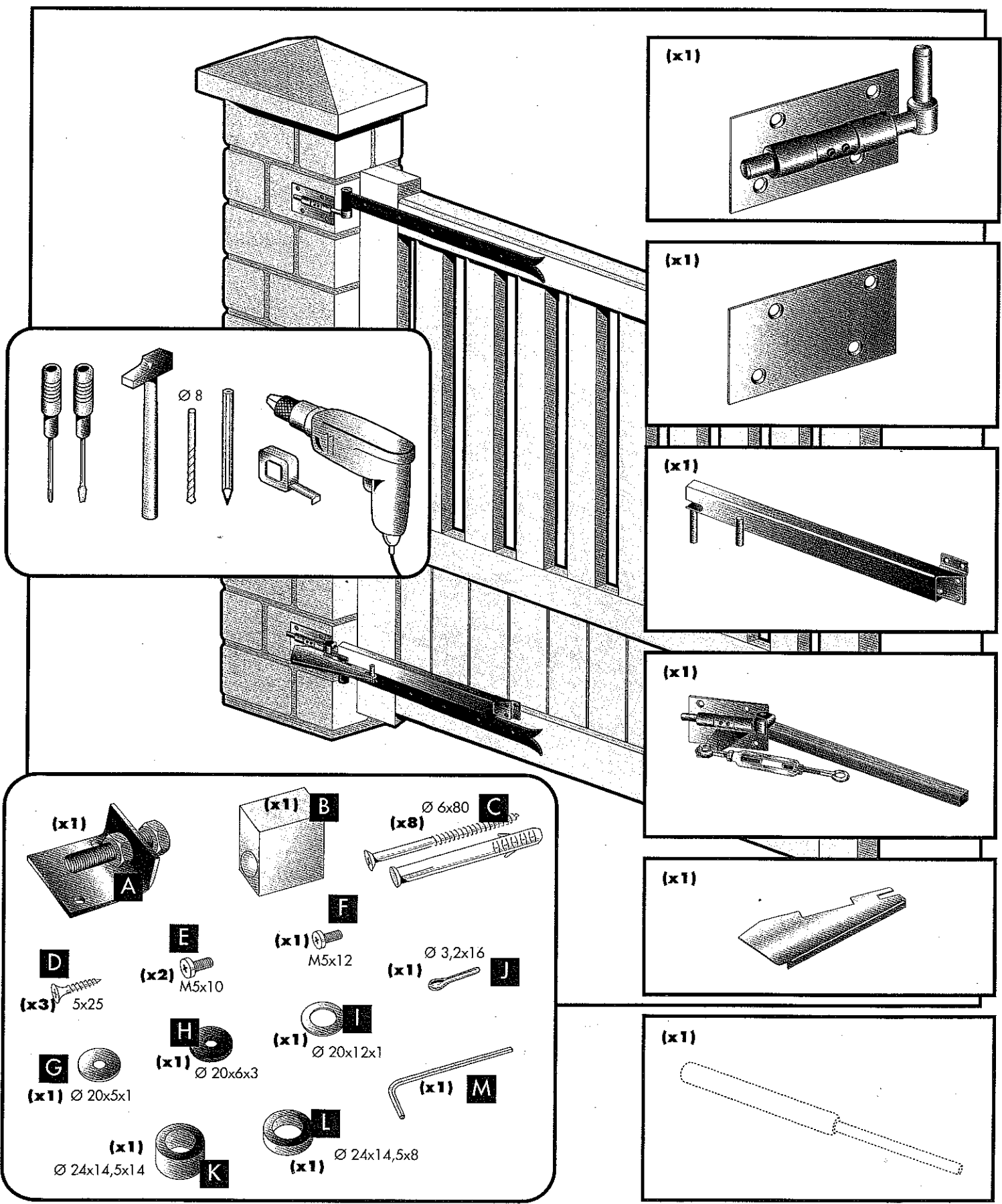
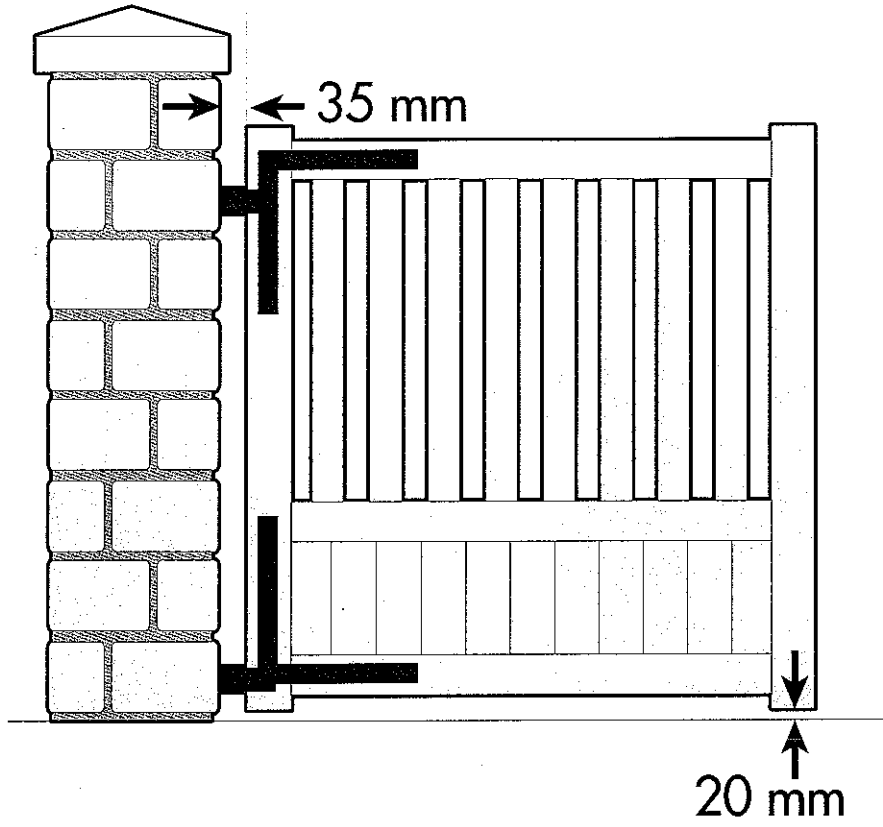


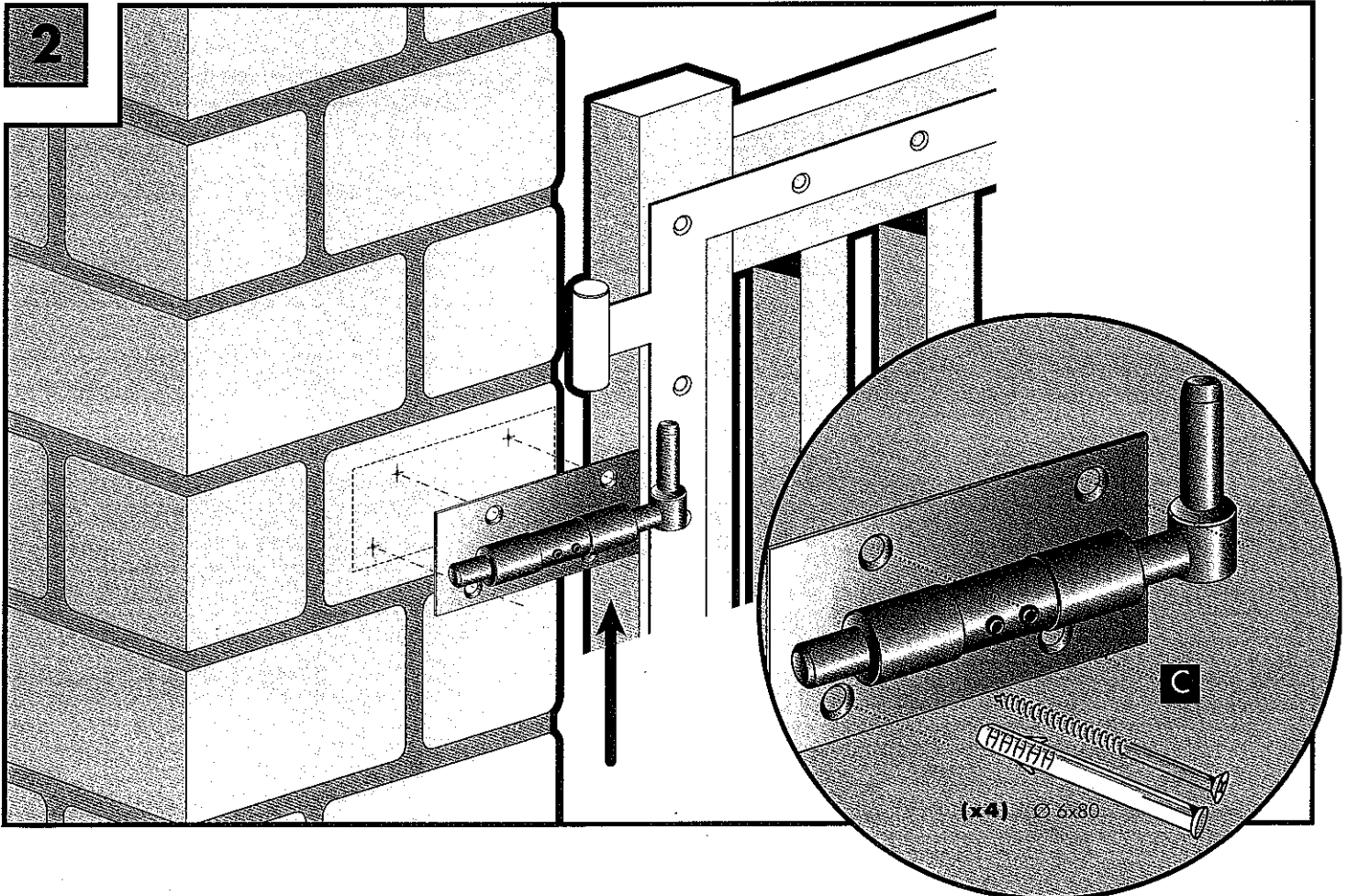
NOTICE LEVE PORTAIL



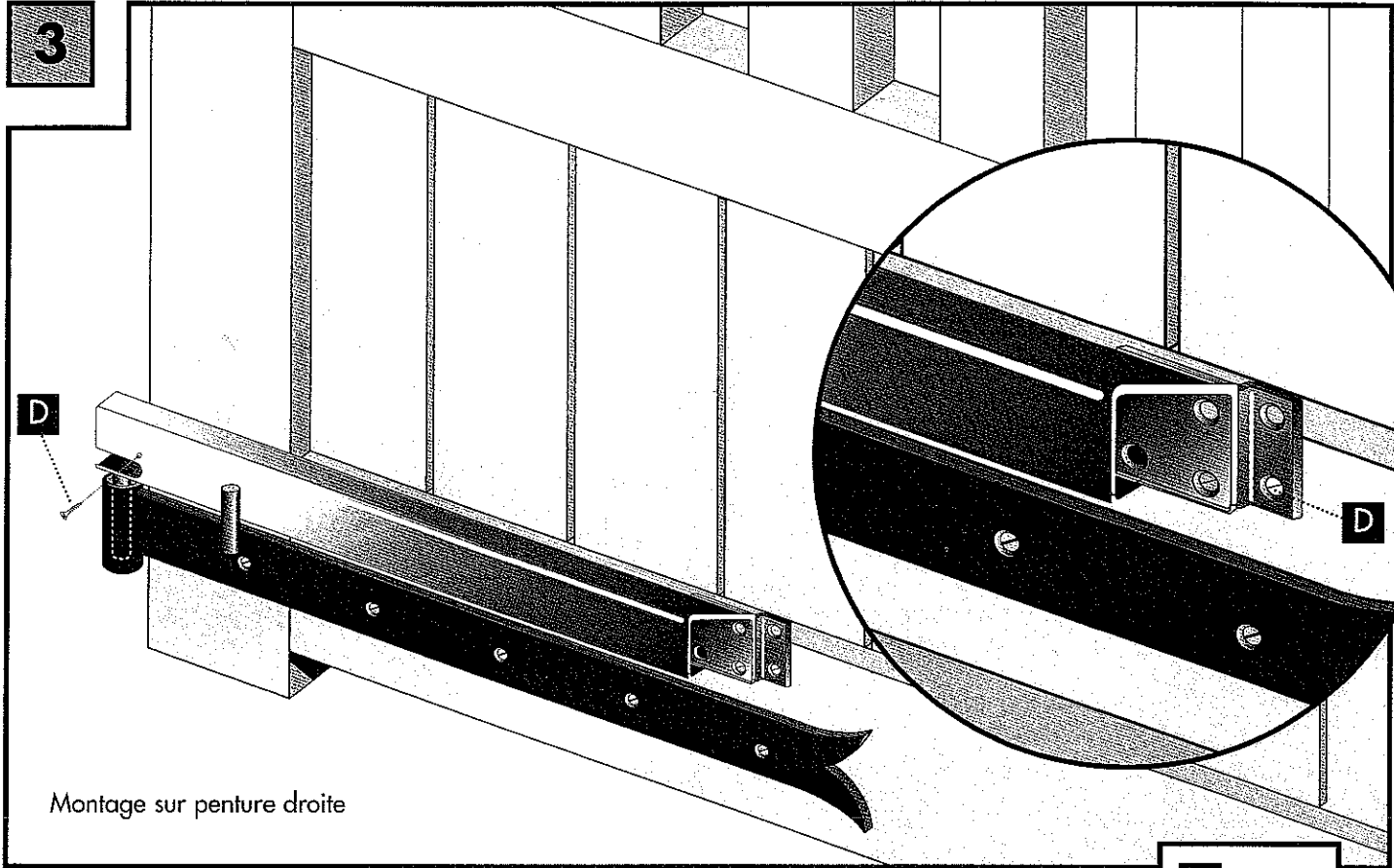
1



2



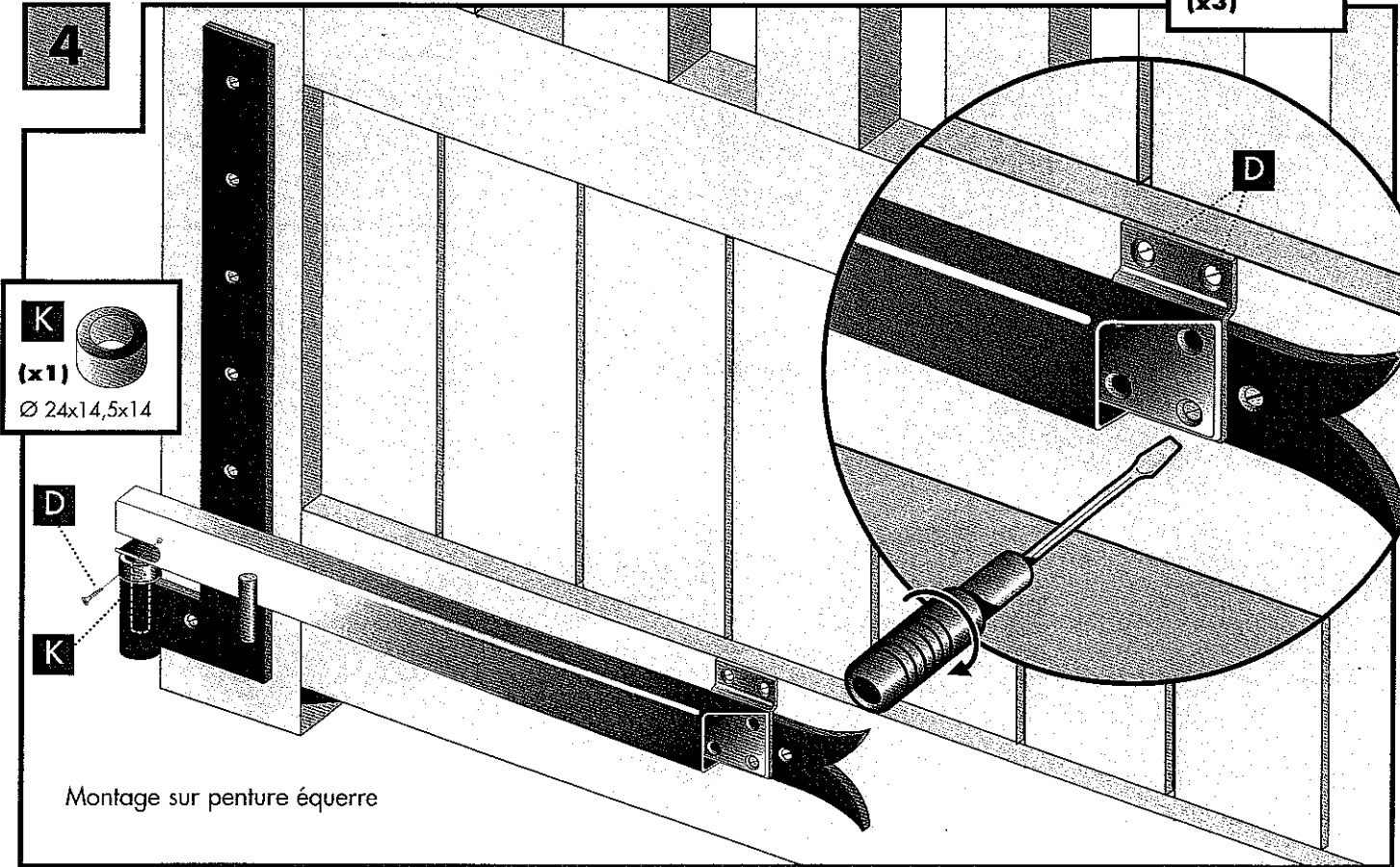
3



Montage sur penture droite

D
5x25
(x3)

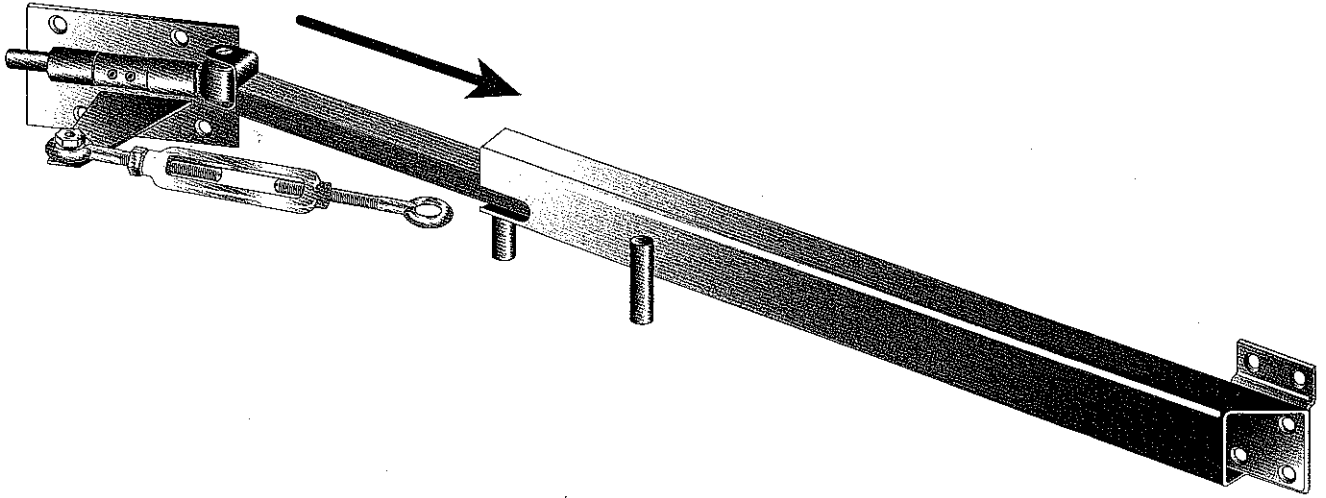
4




K
Ø 24x14,5x14
(x1)



Montage sur penture équerre

5



6

 **1** Pente douce
2 Pente forte

(x1)  **I** (x1)  **J**
Ø 20x12x1 Ø 3,2x16

