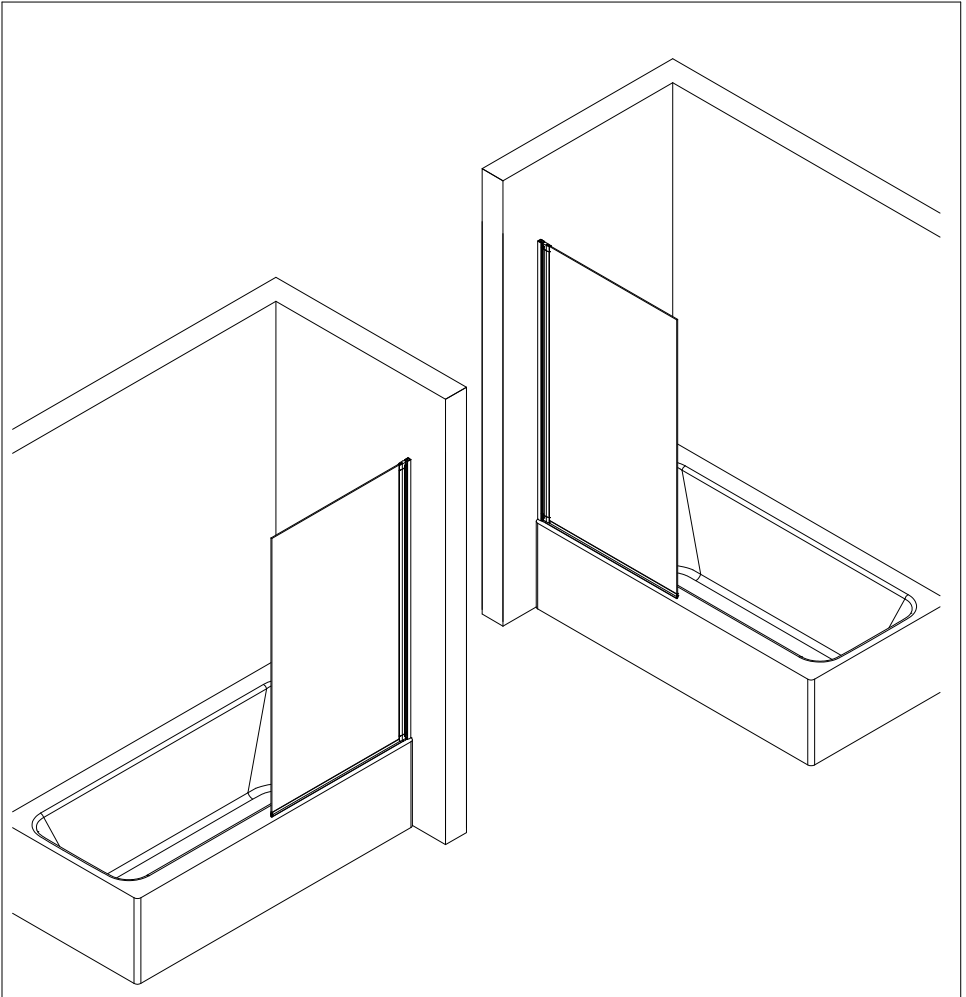


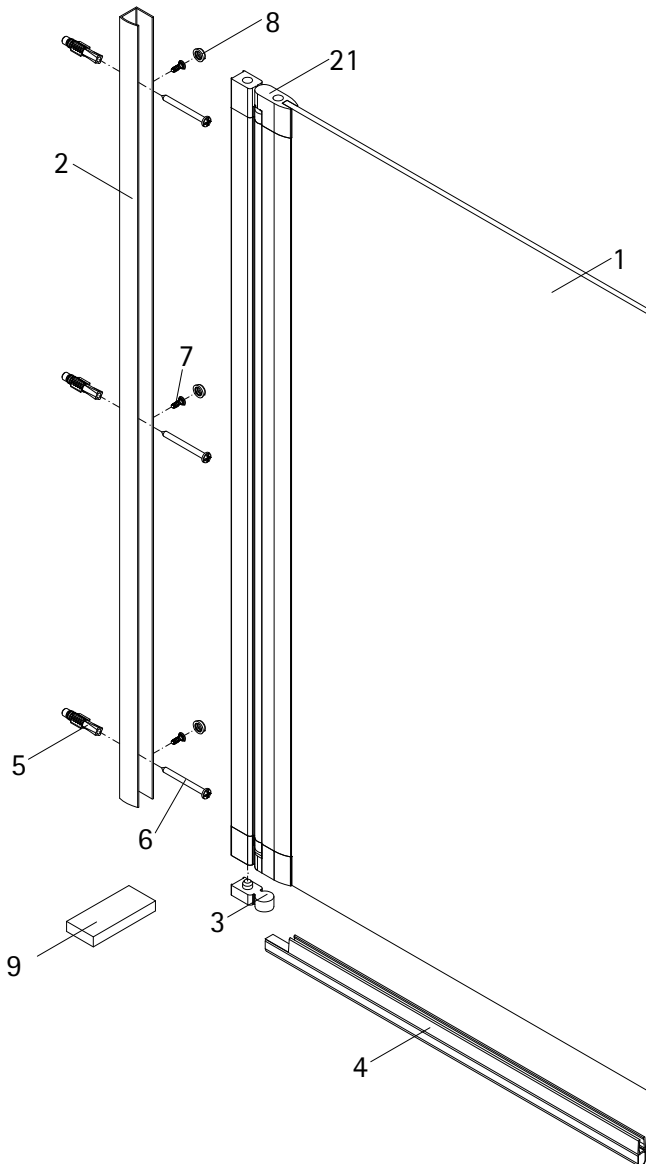
MONTAGEANLEITUNG

ASSEMBLY INSTRUCTIONS

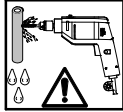
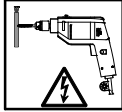
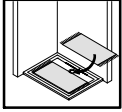
NOTICE DE MONTAGE

MONTAGEHANDLEIDING

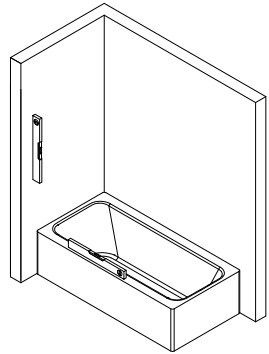
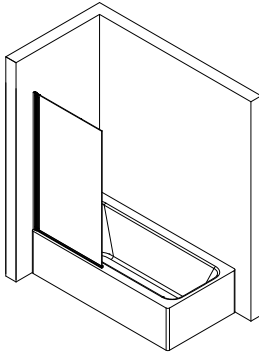
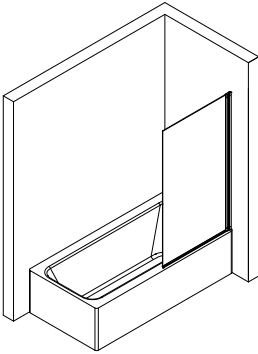




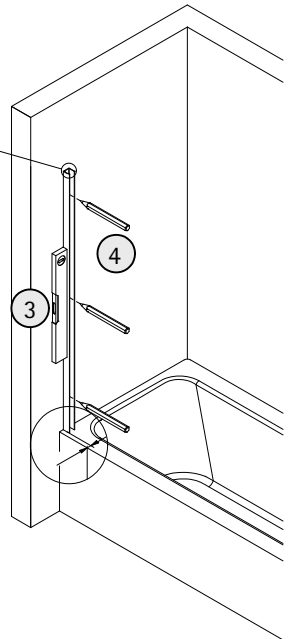
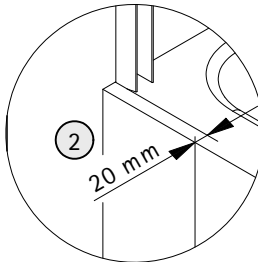
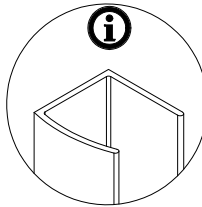
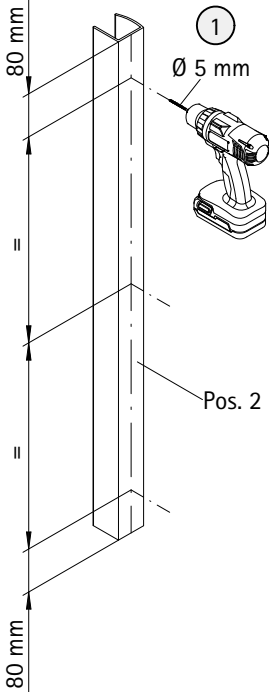
Pos.	Bezeichnung	Ersatzteil-Nr.	Preis	Pos.	Bezeichnung	Ersatzteil-Nr.	Preis
1	1x Wannenflügel			6*	3x Linsen-Blechkopfschraube 4,2 x 45 mm		
2	1x Wandanschlussprofil (1400 mm)	E60230-1	Stück 86,95 €	7*	3x Kappenschraube 3,5 x 9,5 mm		
	1x Wandanschlussprofil (1300 mm)	E60230-1-1	Stück 86,95 €	8*	3x Abdeckkappe für Kappenschraube		
	1x Wandanschlussprofil (1200 mm)	E60230-1-2	Stück 86,95 €	9	1x Montagehilfe	E100201-8	Set 12,00 €
3	1x Unterlegteil	E100080	Stück 9,95 €	21	2x Drehlager, komplett (inkl. Pos. 3)	E100082-8	Set 19,95 €
4	1x Dichtprofil horizontal	E100076-1	Stück 23,95 €				
5*	3x Dübel S6				* Schrauben- und Abdeckkappenset	E60200-2	16,95 €



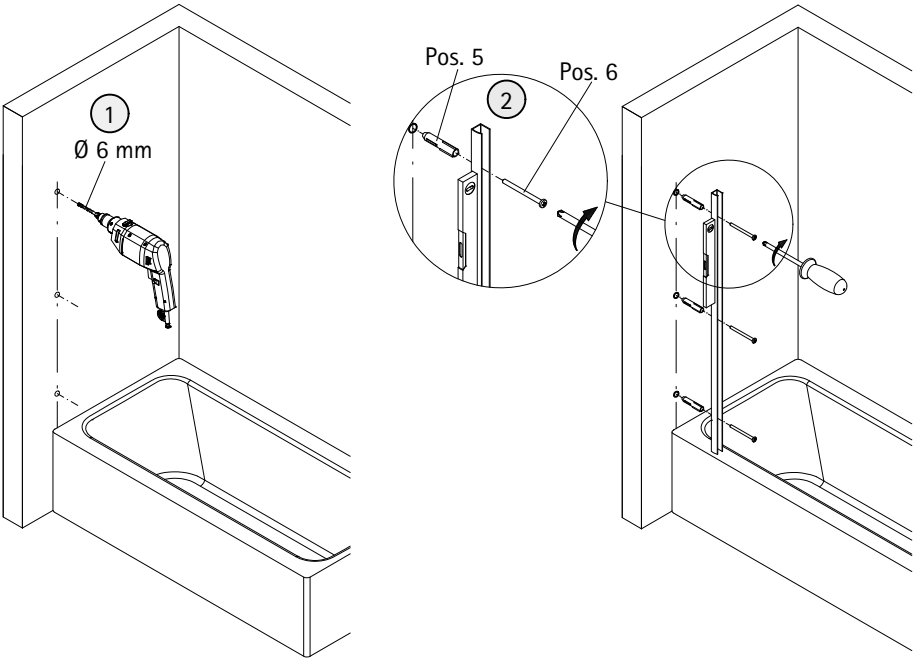
1



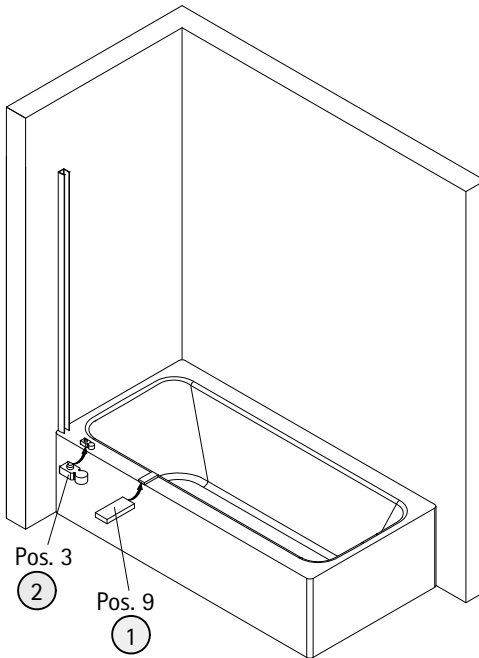
2



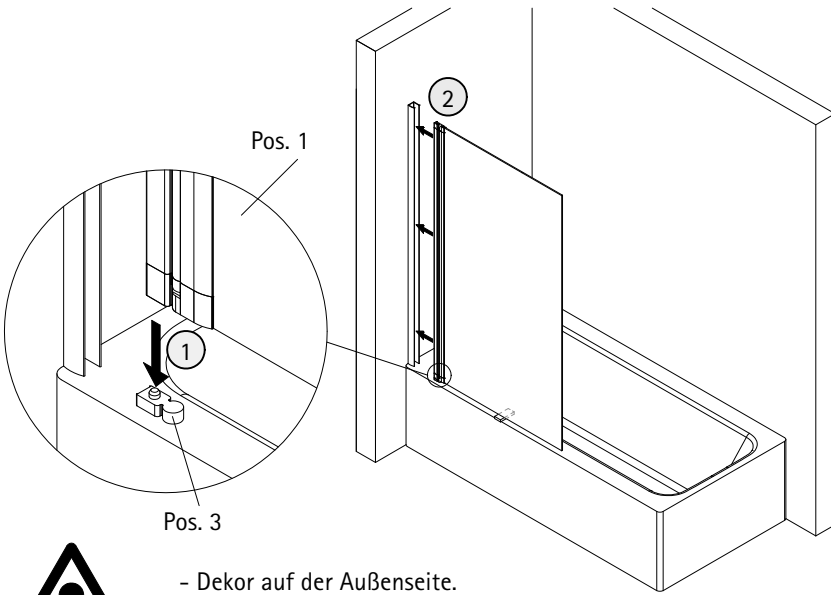
3



4

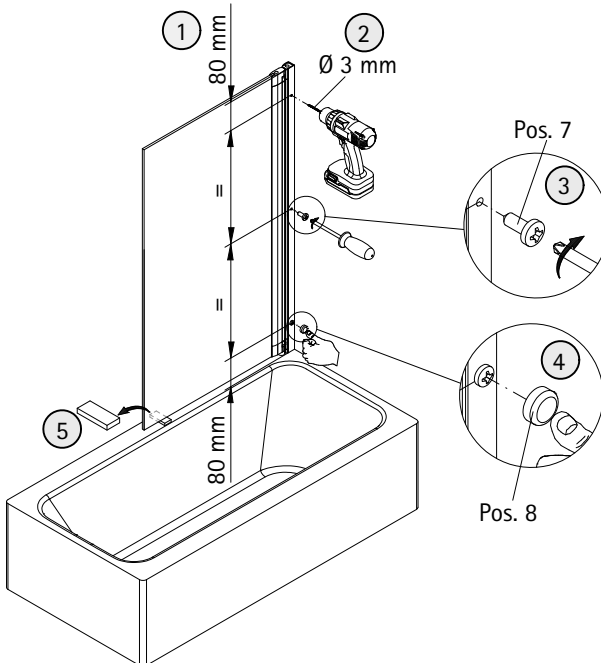


5

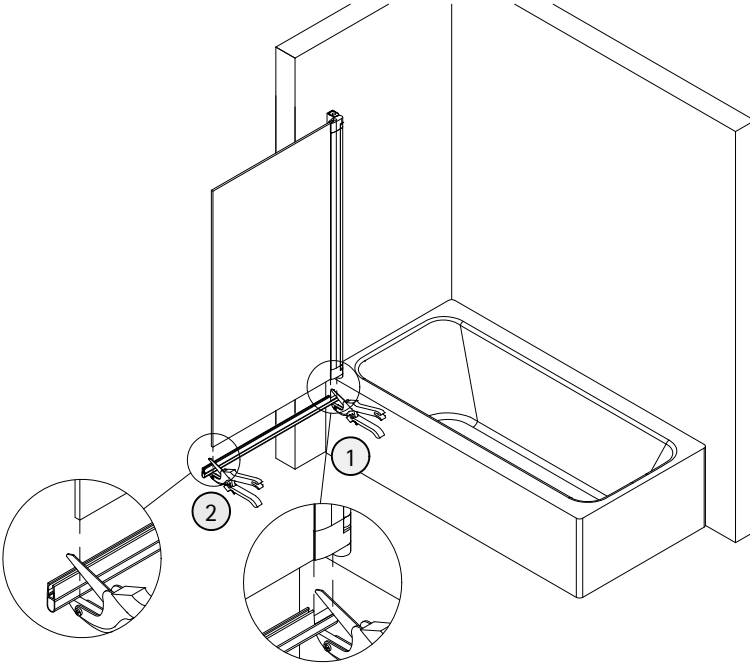


- Dekor auf der Außenseite.
- Decor an the outside
- Décor à l'extérieur
- Decor aan de buitenzijde

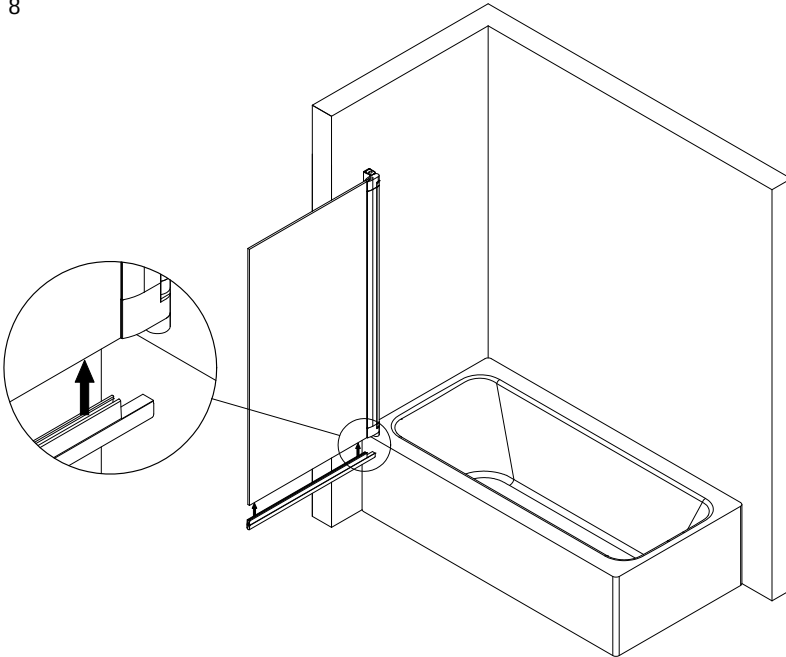
6



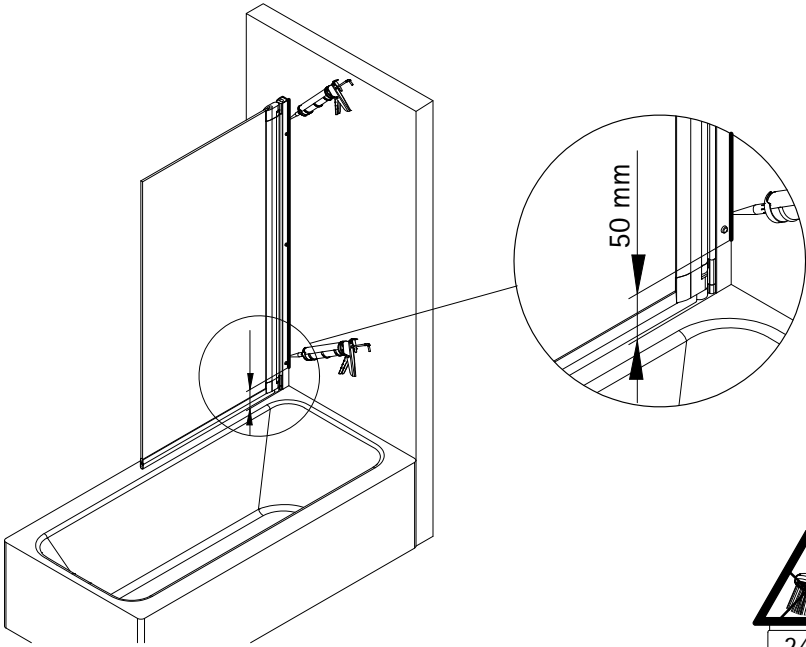
7



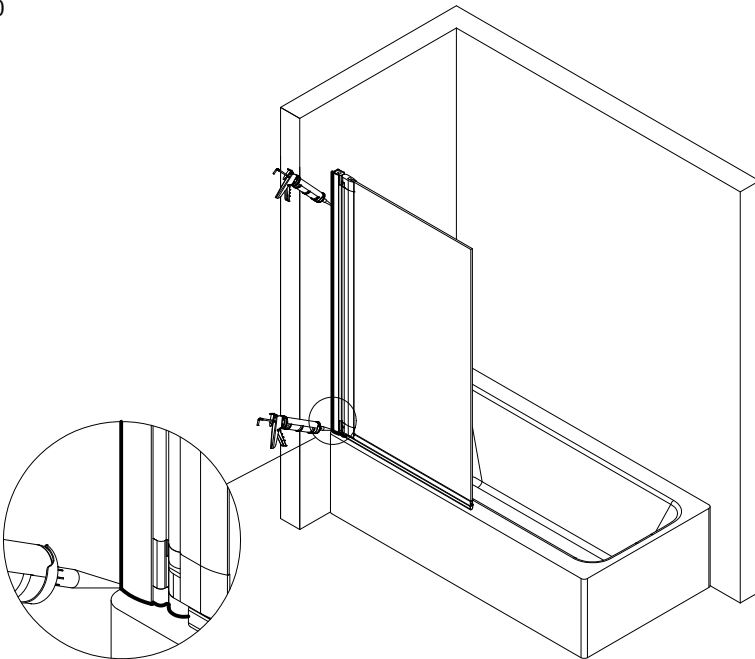
8



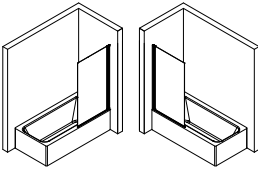
9



10



837-1



Prüfnummer / Inspection number / Numéro d'essai / Testnummer



Ersatzteilbestellung / spare parts order
commande de pièces de rechange / Bestellung von reserveonderdelen:
Fax 02962 / 972-4260



Technische Hilfe / technical help / l'aide technique / technologische ondersteuning
Telefon 02962 / 972-40



E-Mail:
ersatzteile@duschservice.de



Duschservice
Zum Hohlen Morgen 22
59939 Olsberg
Deutschland / Germany / Allemagne / Duitsland



00006165100000000000000000