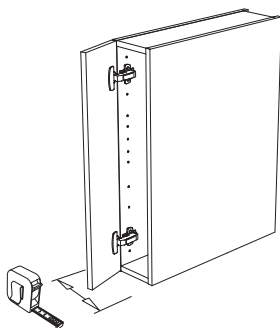
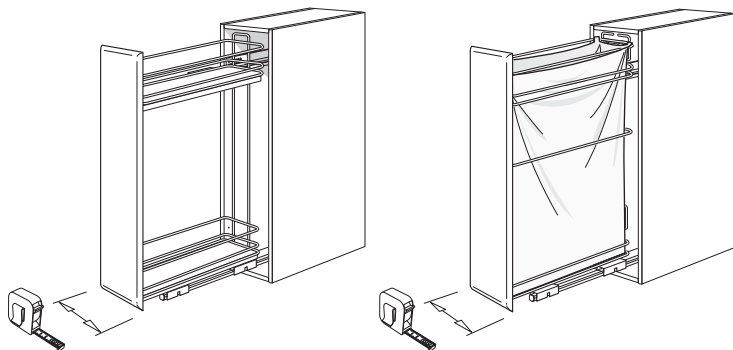
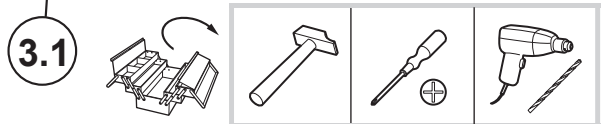
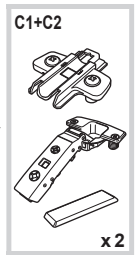
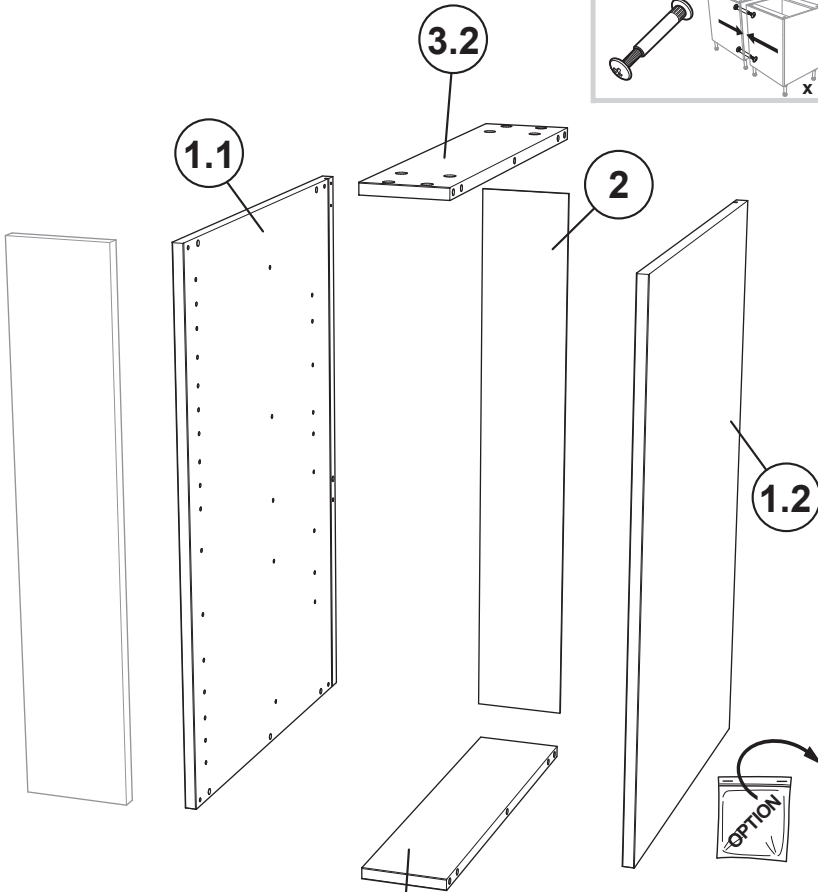
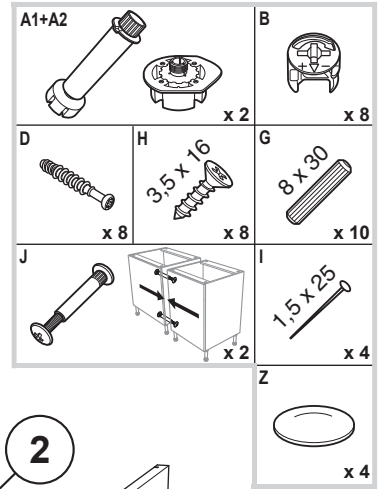
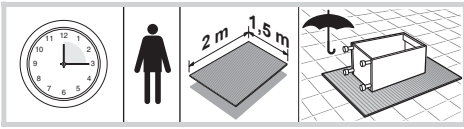


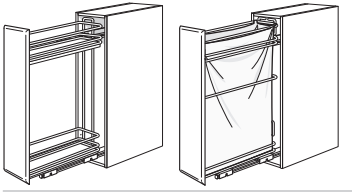
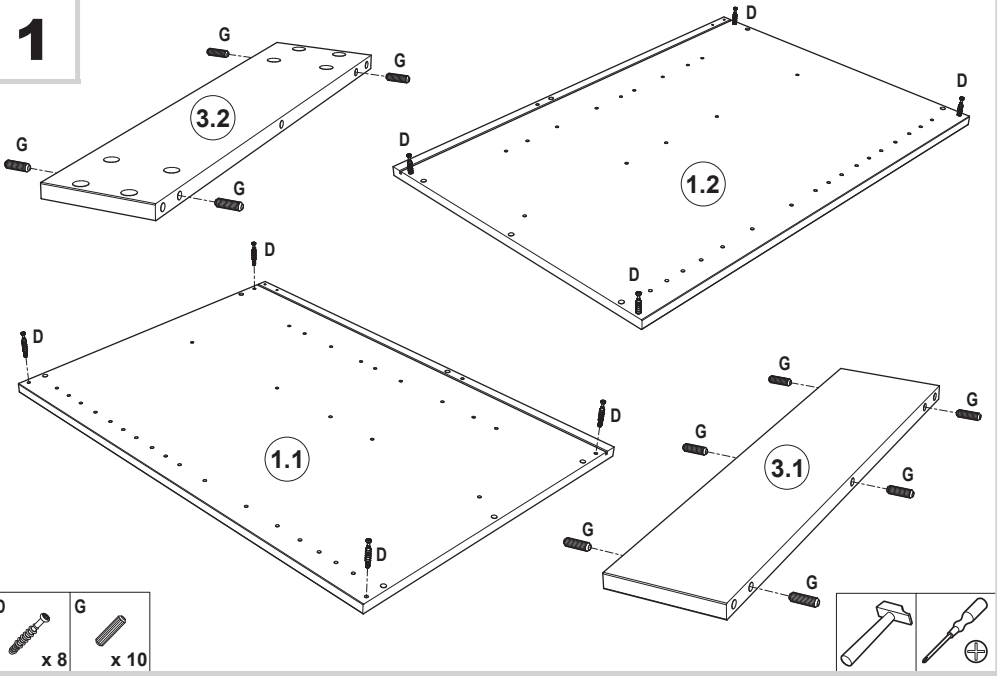
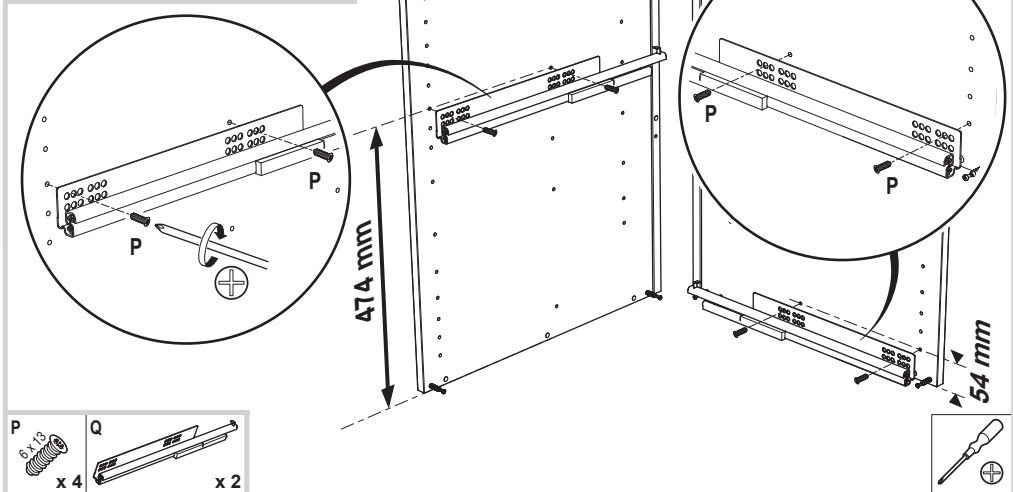
Consultez votre plan d'implantation.



Repérez les pages concernant le meuble à monter.

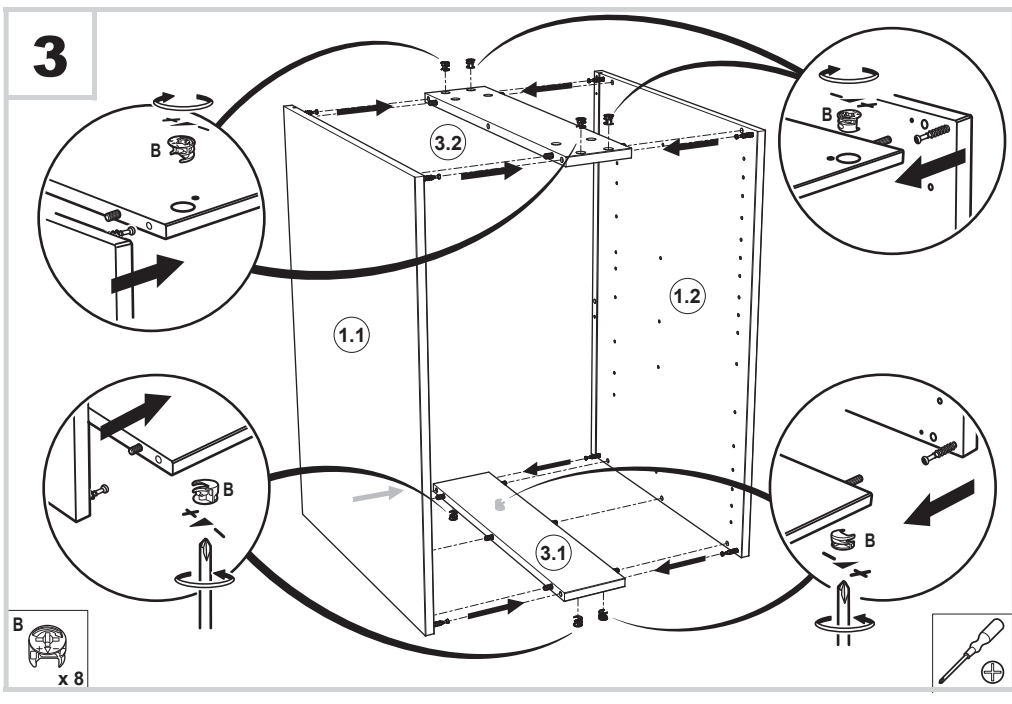
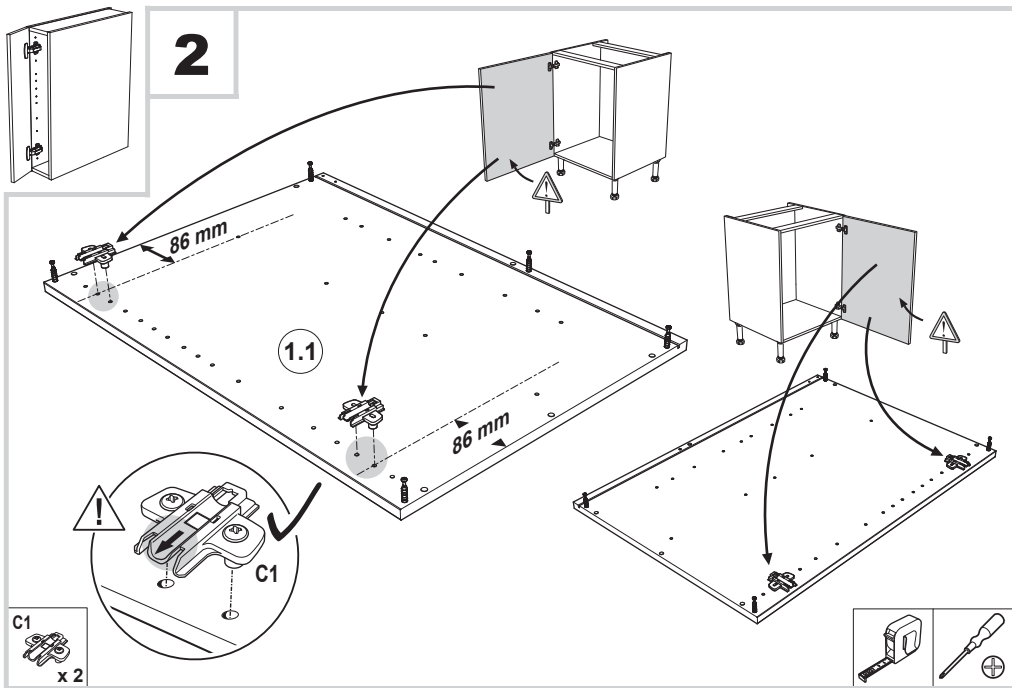


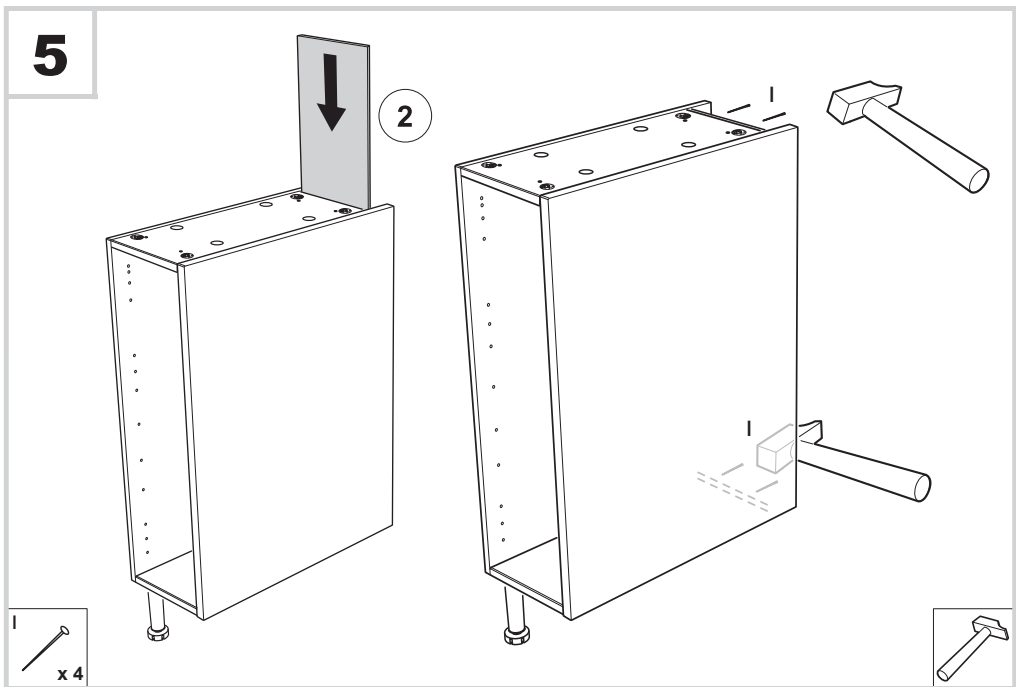
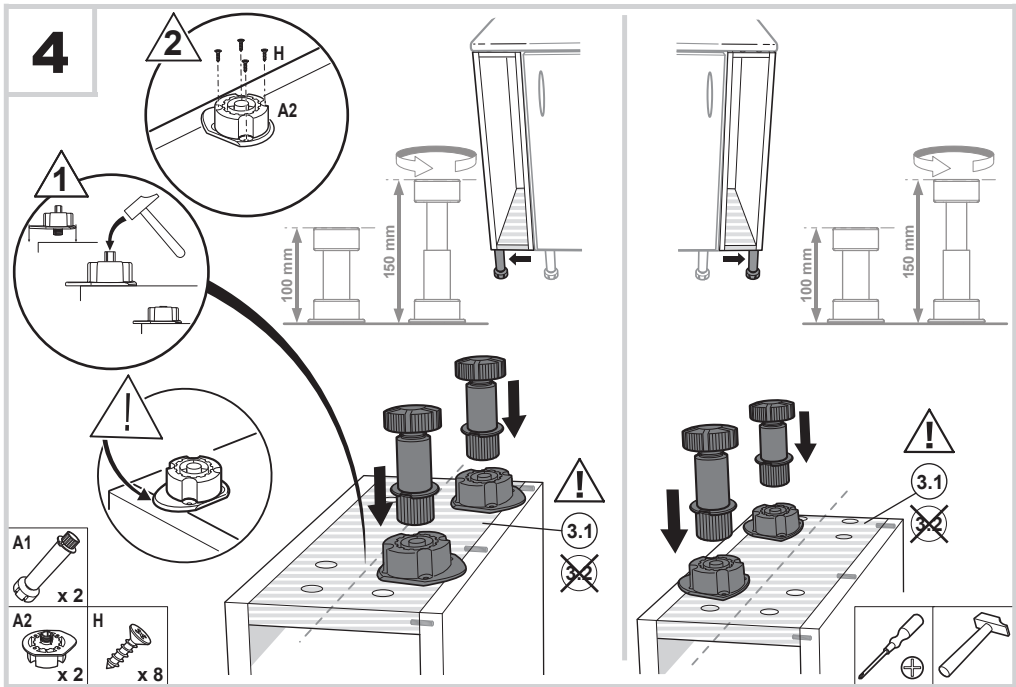


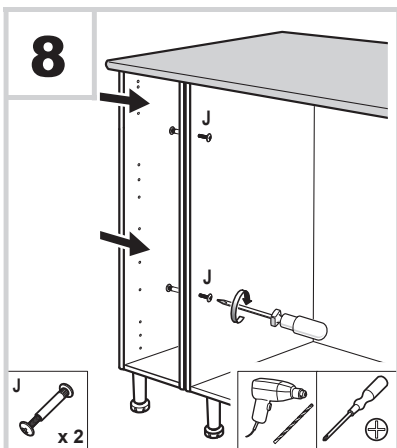
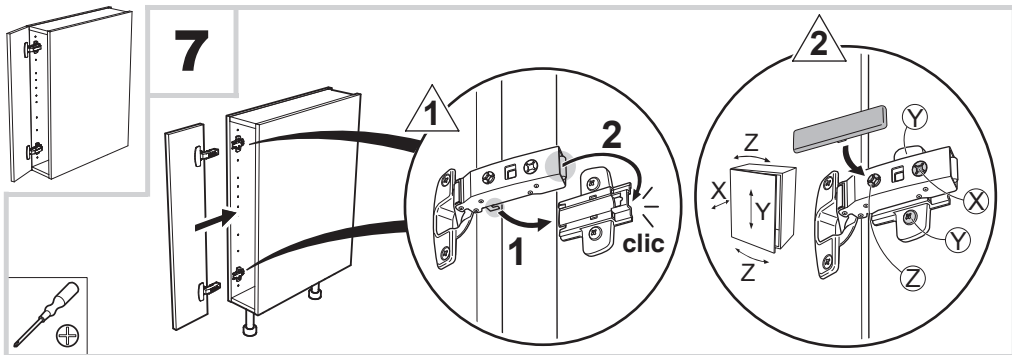
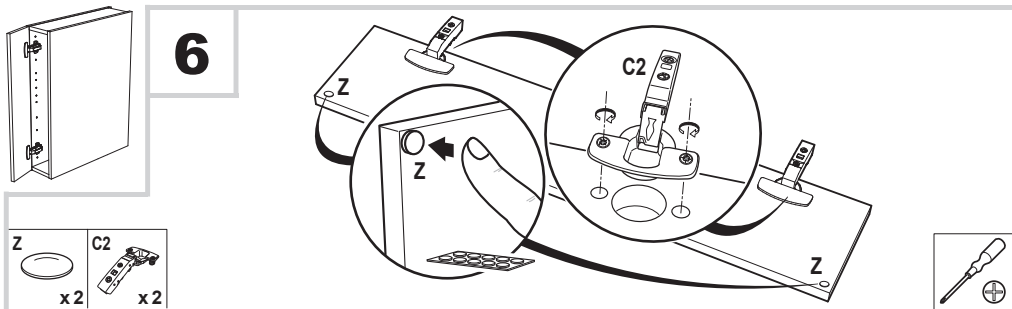
**1****2**

10412

**2**







FR

Donnez ou recyclez vos meubles.

Association ou Magasin ou Déchèterie

<https://quefairedemesdechets.fr>

