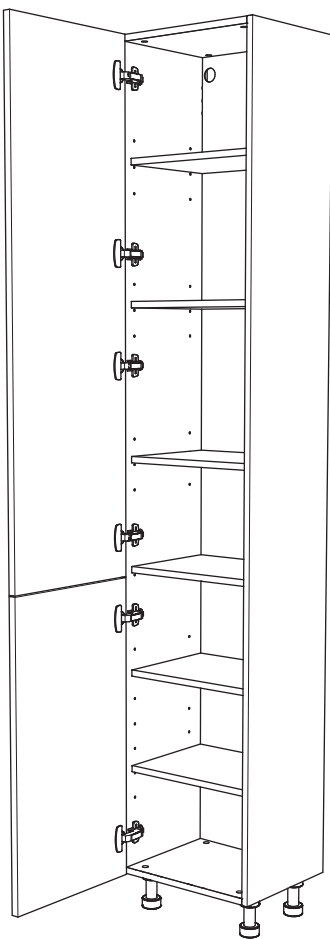


Consultez votre plan d'implantation.

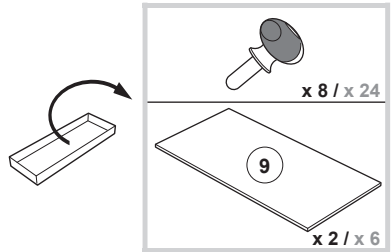
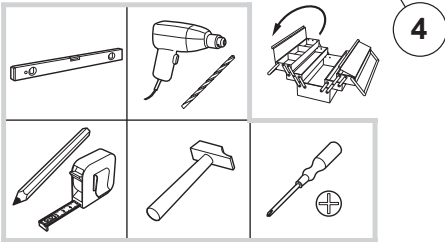
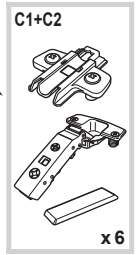
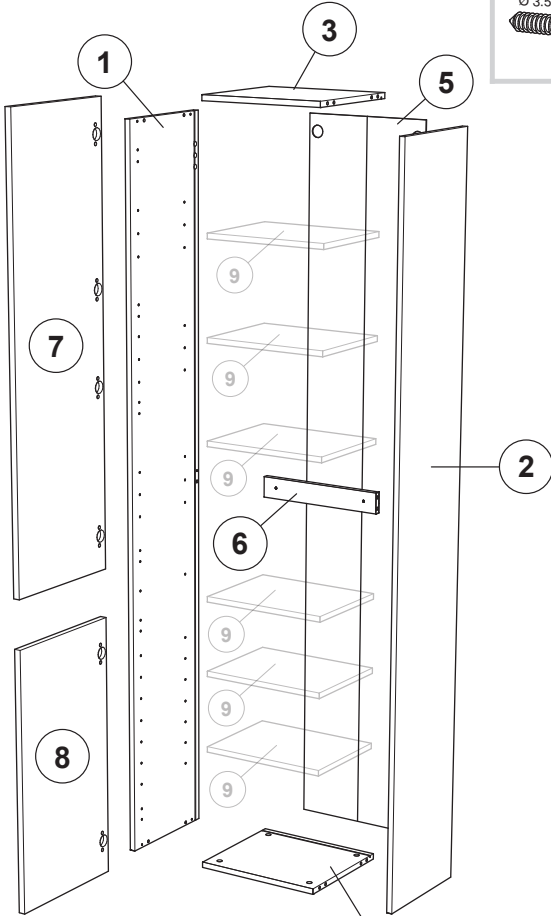
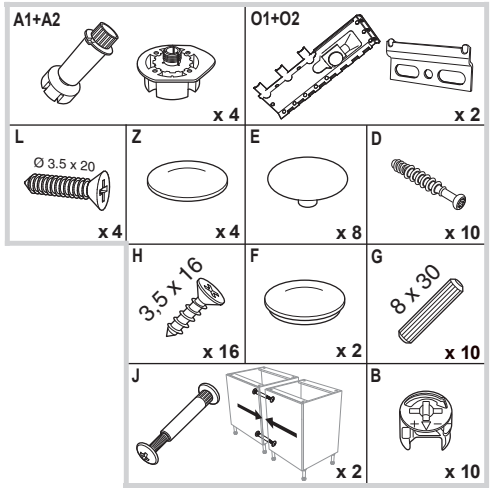
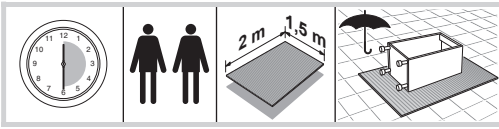


Repérez les pages concernant le meuble à monter.

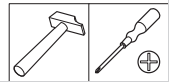
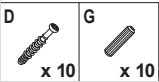
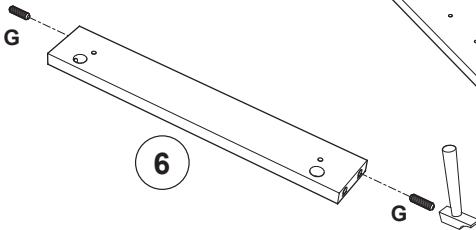
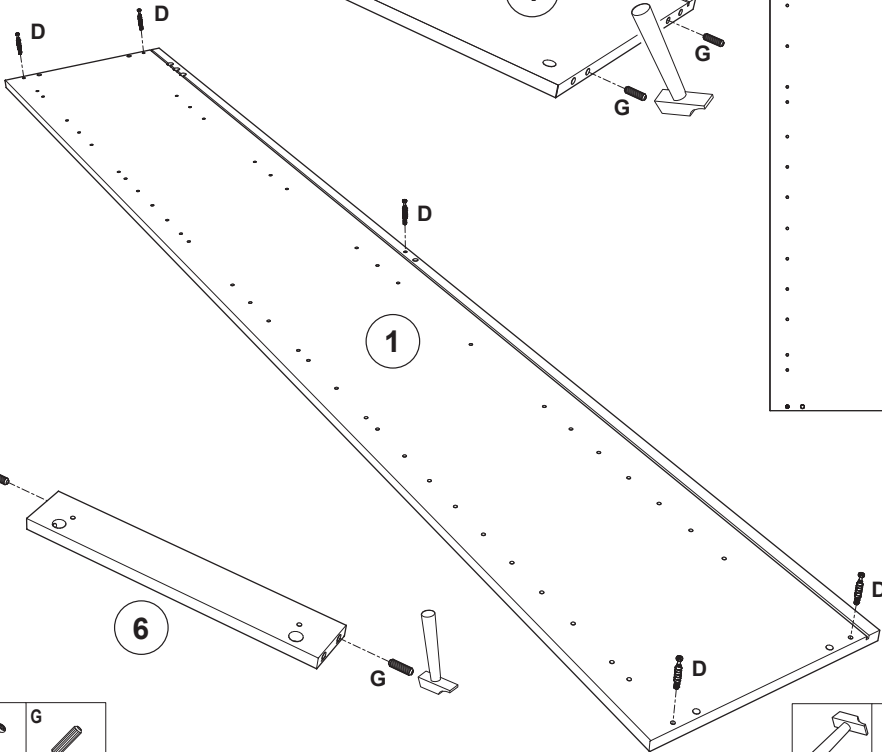
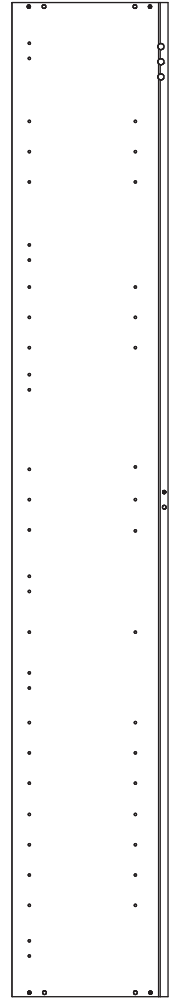
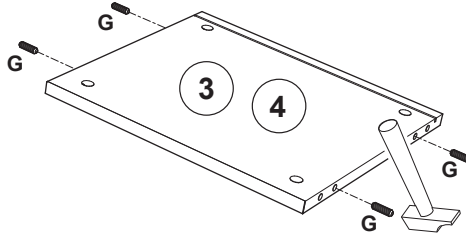
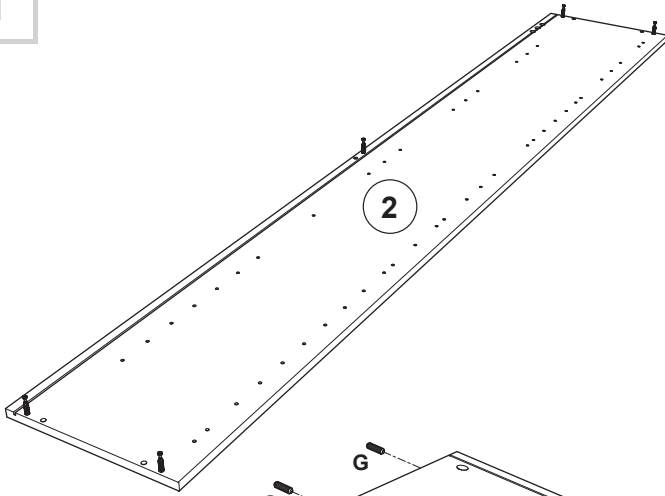


IMPORTANT - NOTICE A LIRE ET A CONSERVER SOIGNEUSEMENT





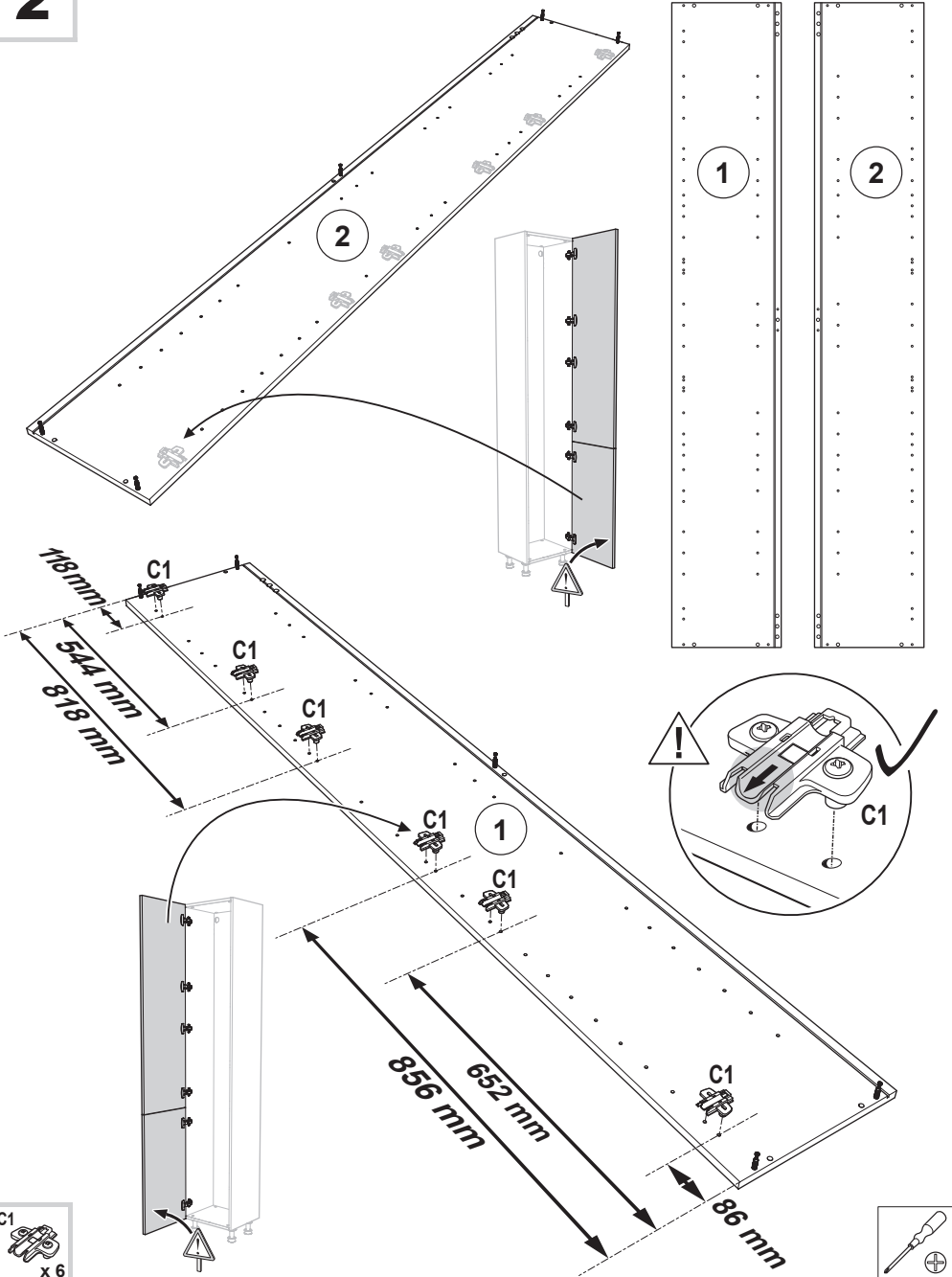
1



10422

2

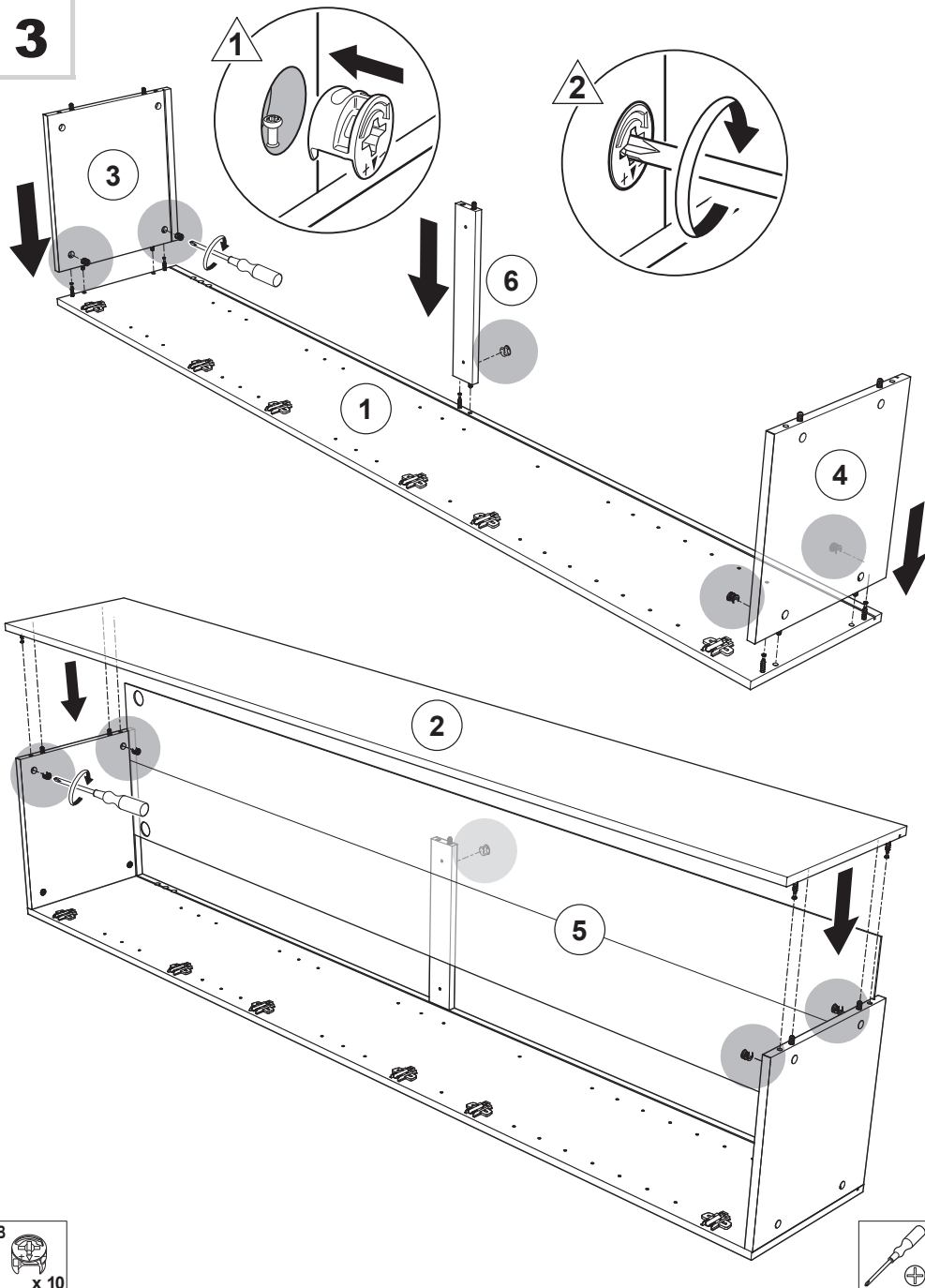
2



3

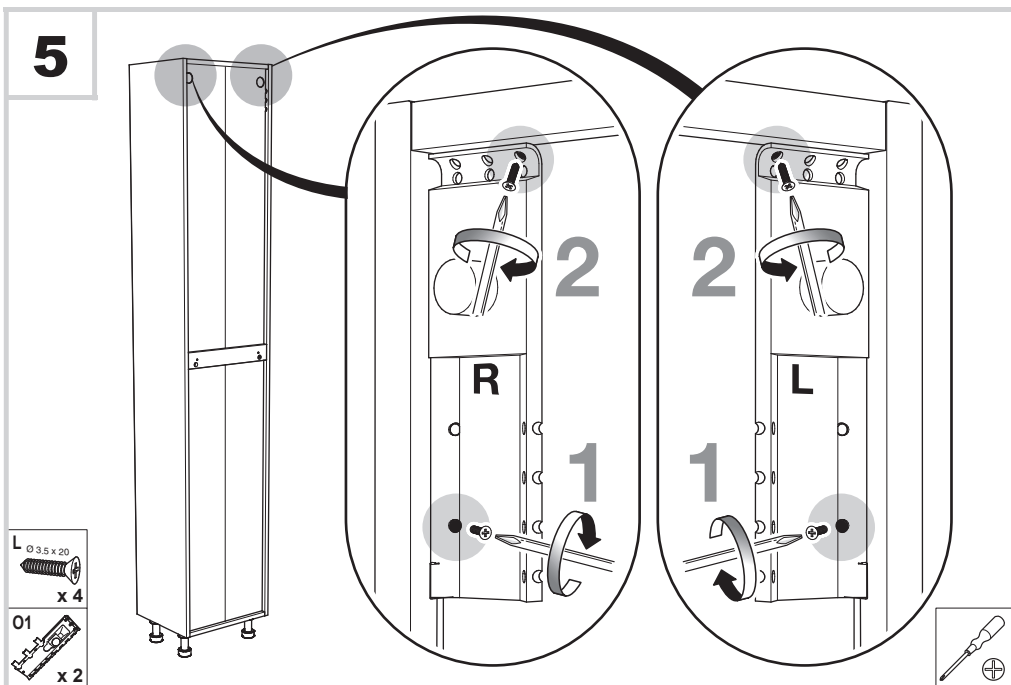
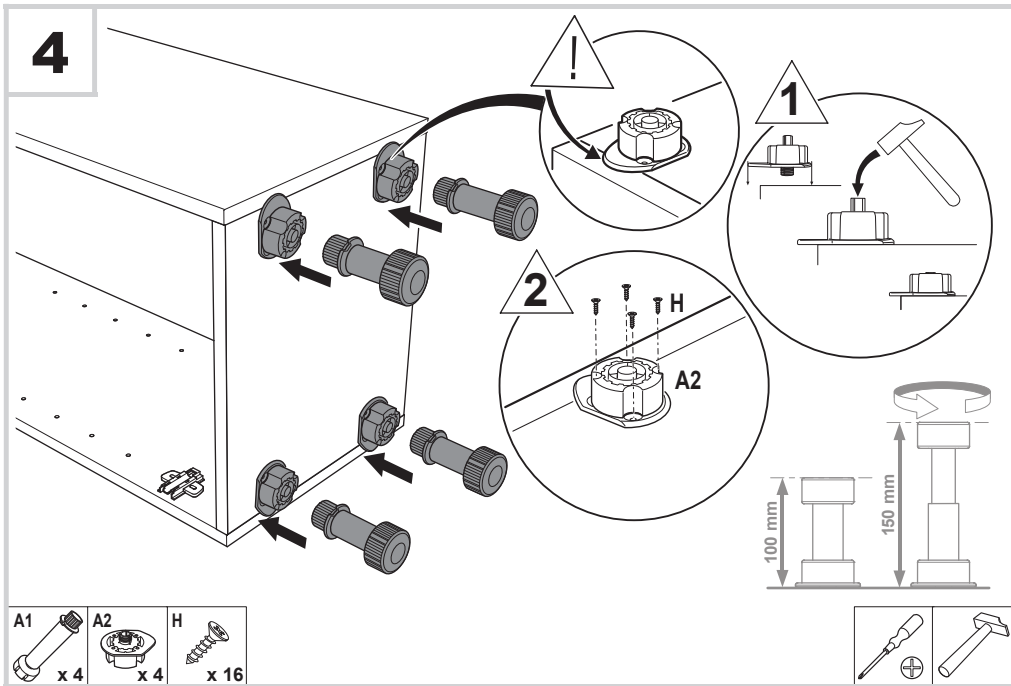
10422

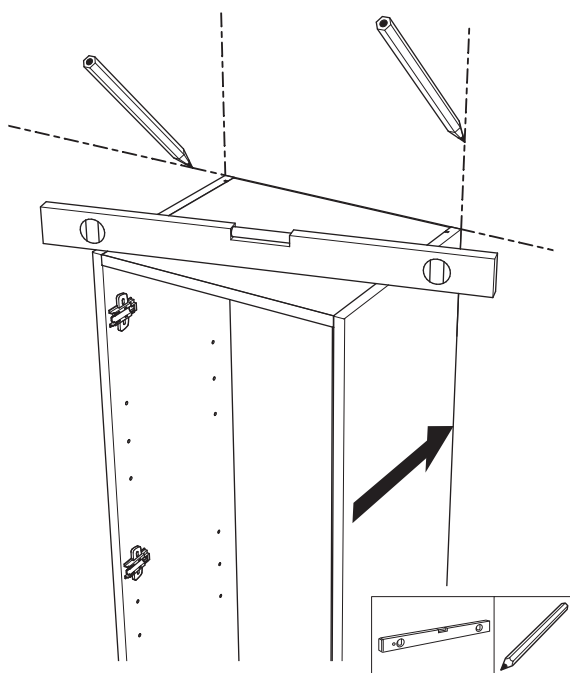
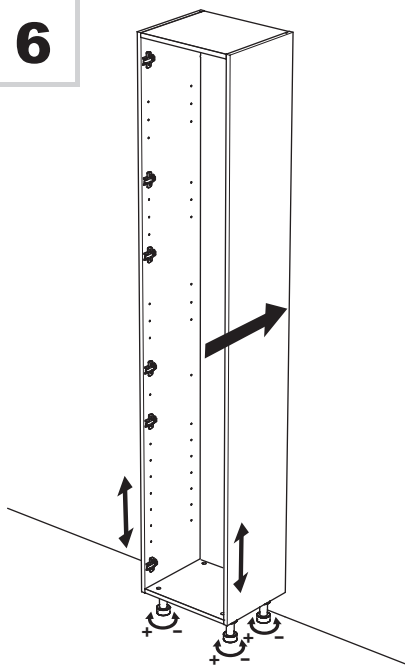
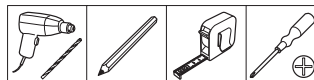
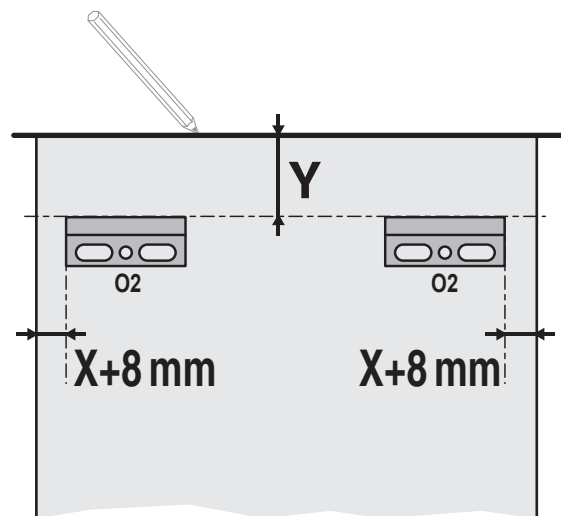
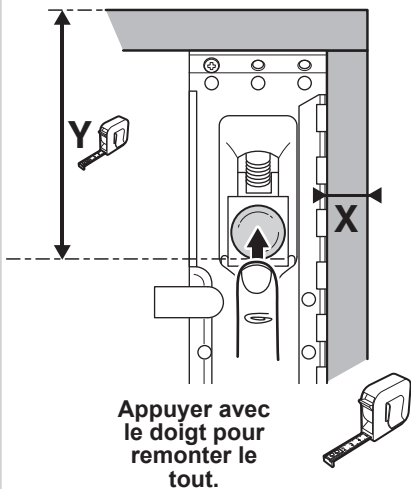
3



10422

4

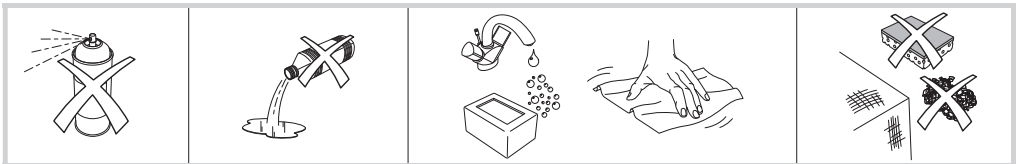
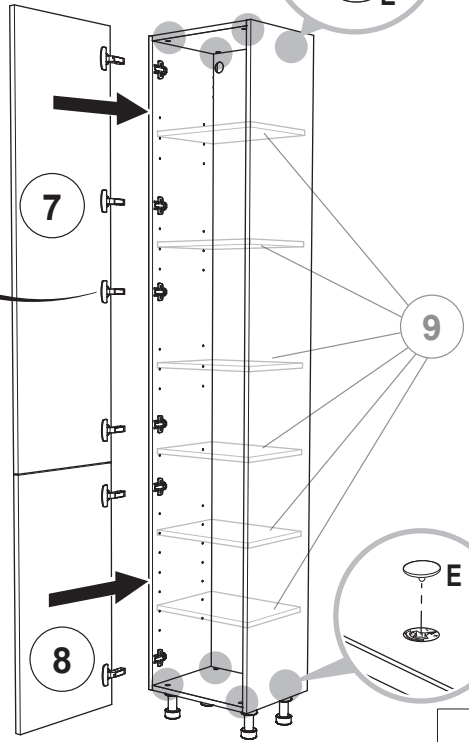
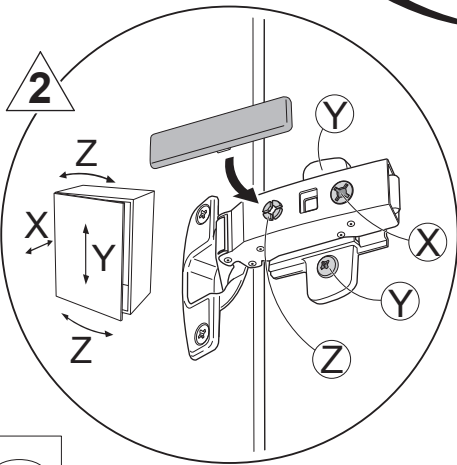
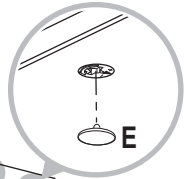
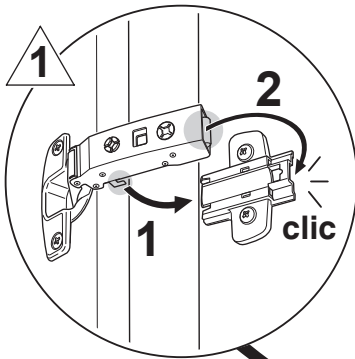


**6****7**





# 11



**FR**  
Donnez ou recyclez  
vos meubles.



ou



ou



Déchèterie

<https://quefairedemesdechets.fr>

8

# 10422

