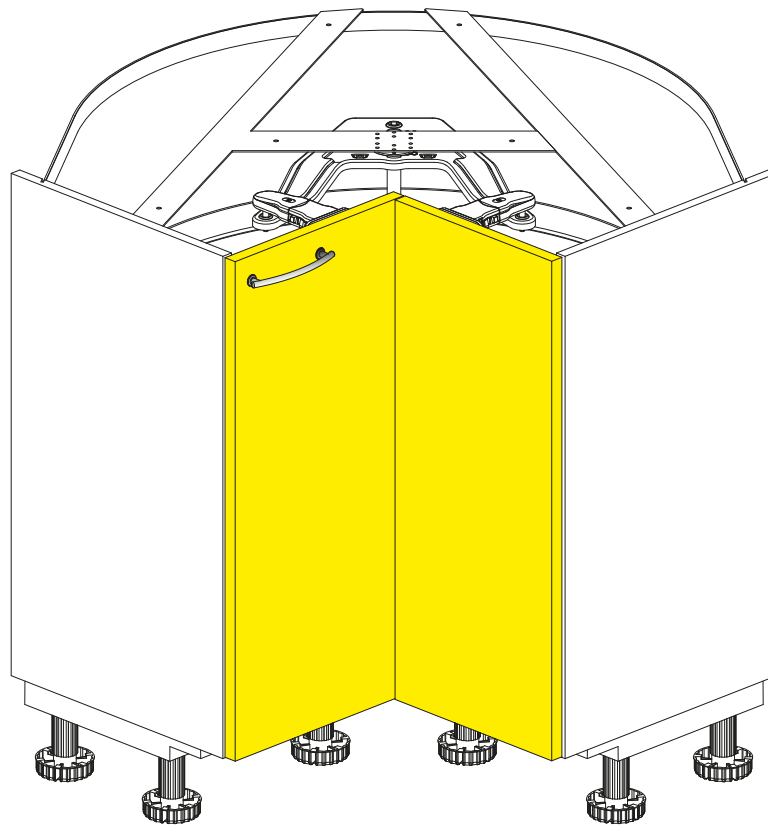


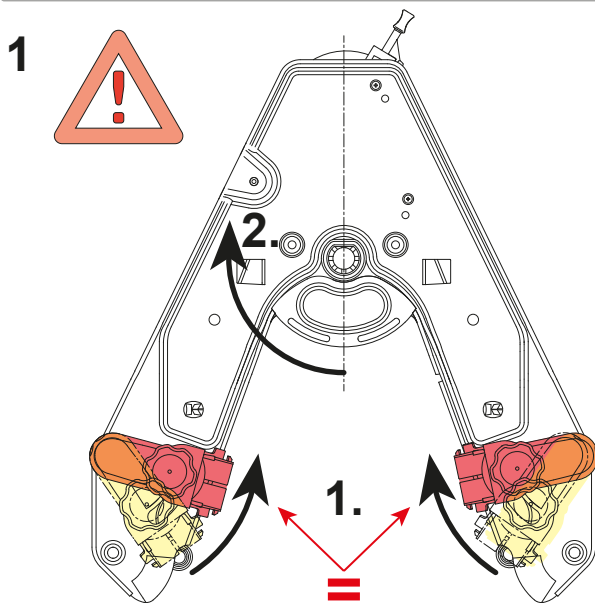
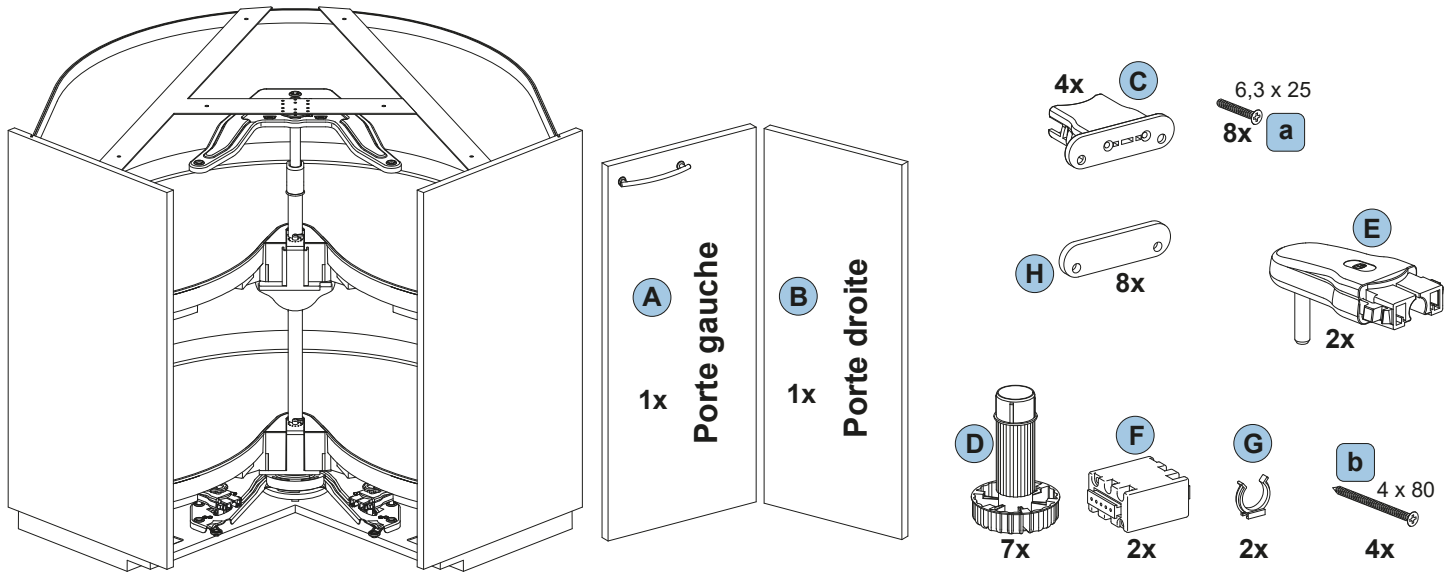
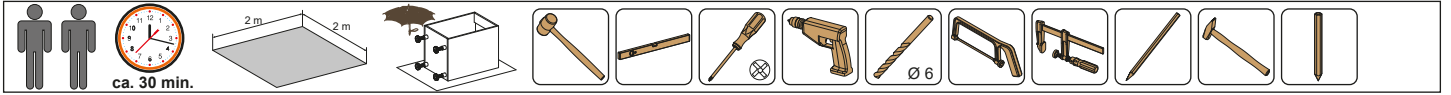
# Instructions de montage

## Montageanleitung

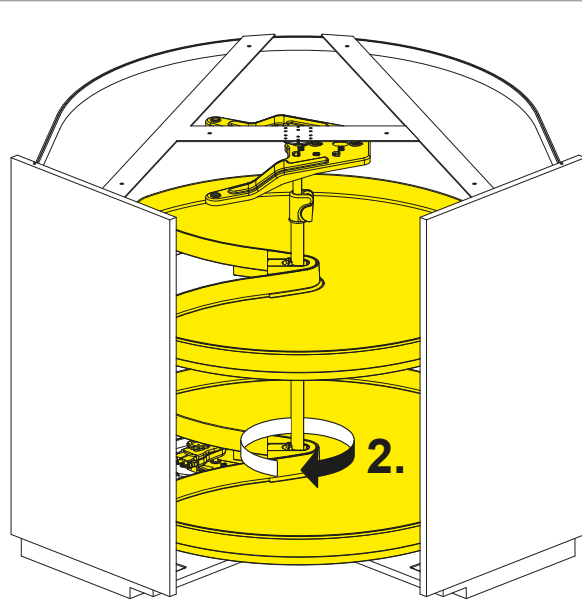
### Mounting Instruction

#### Istruzioni di montaggio

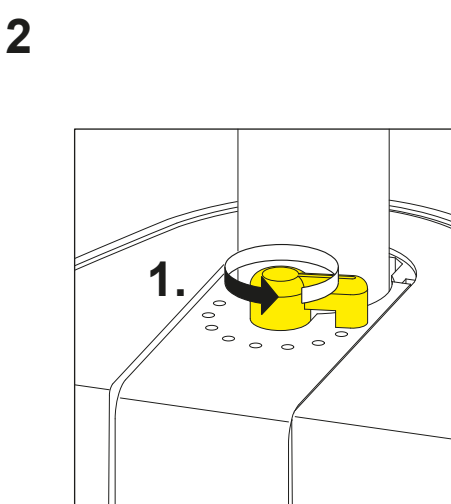




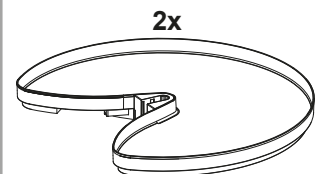
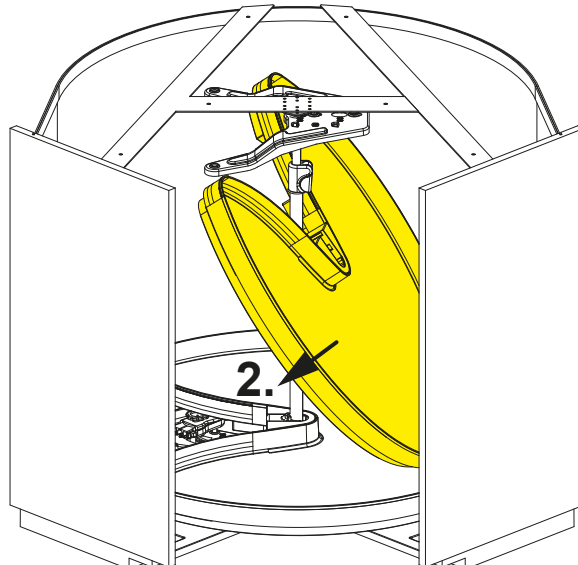
**1. Faire pivoter les fixations**



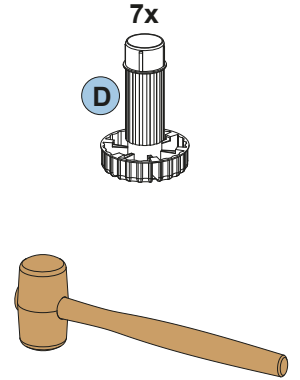
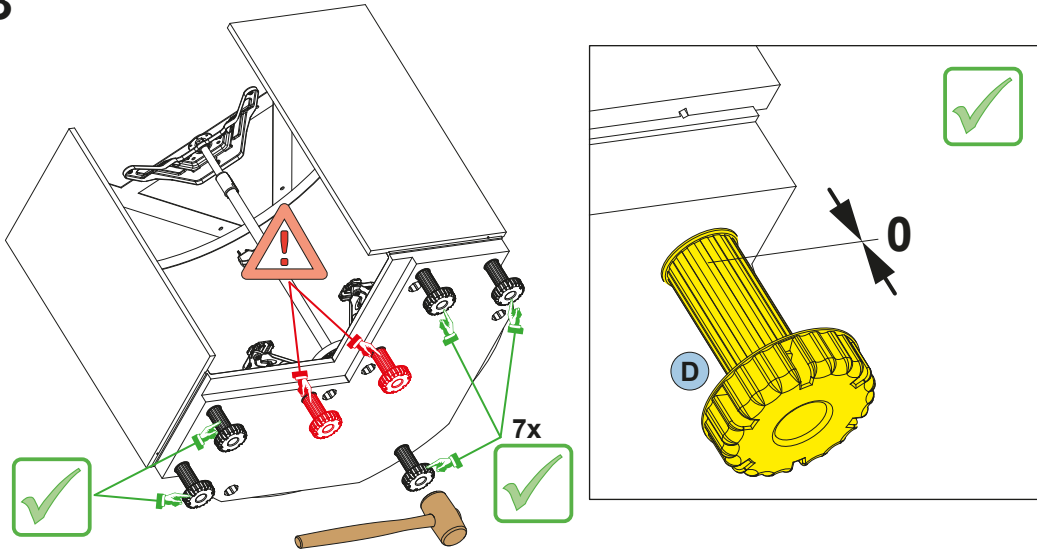
**2. Faire tourner le support**



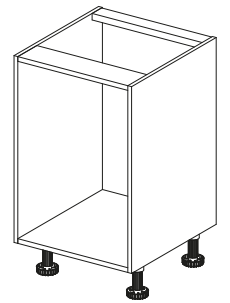
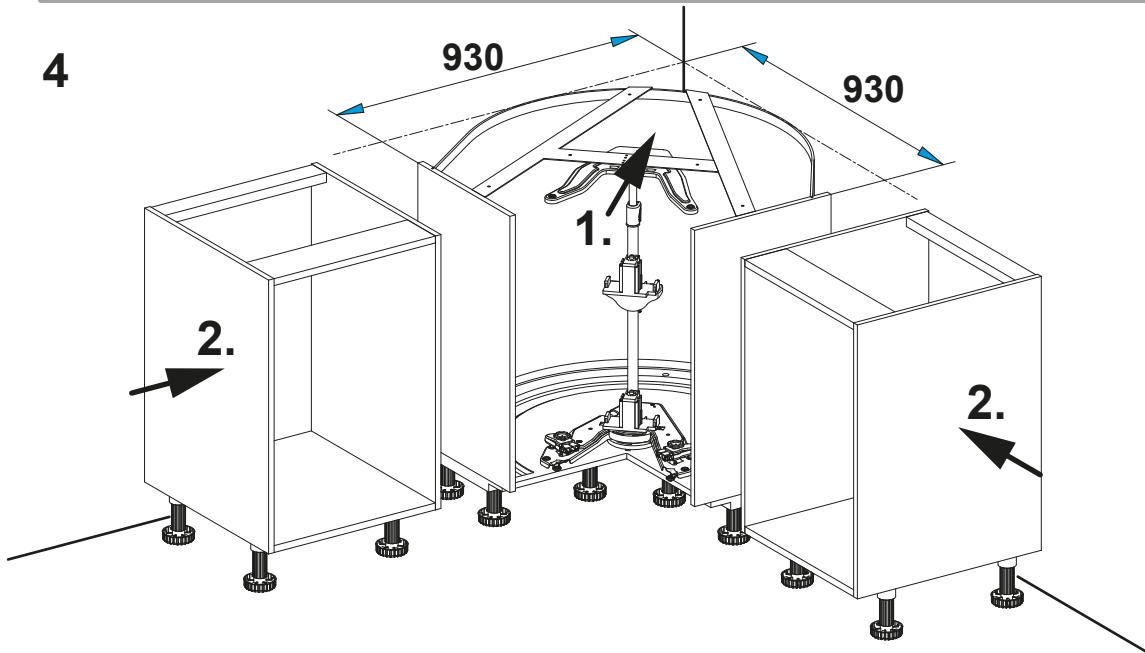
**1. Libérer les plateaux**



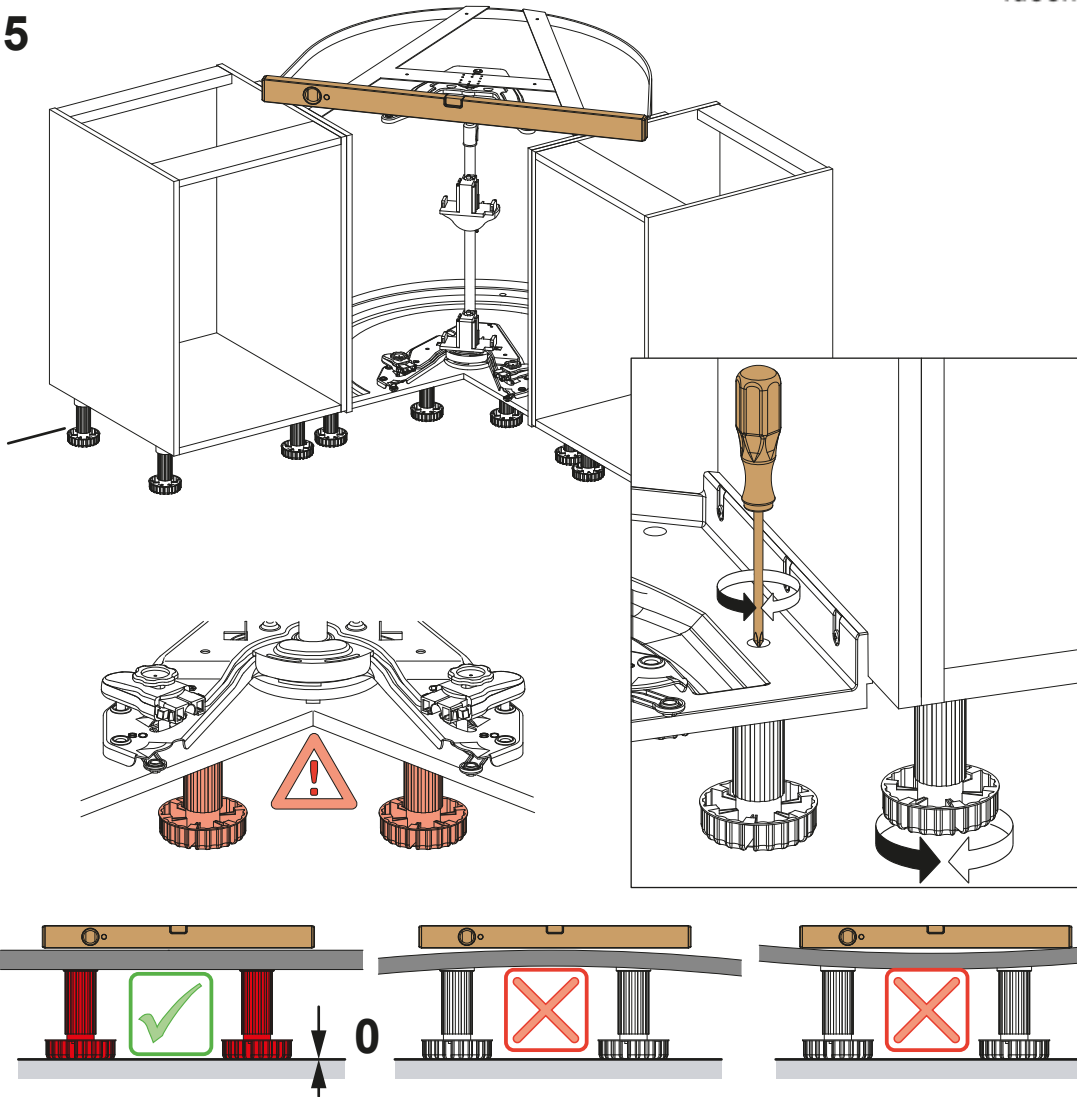
3



4



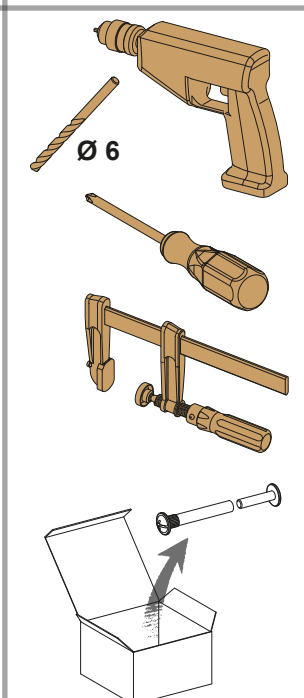
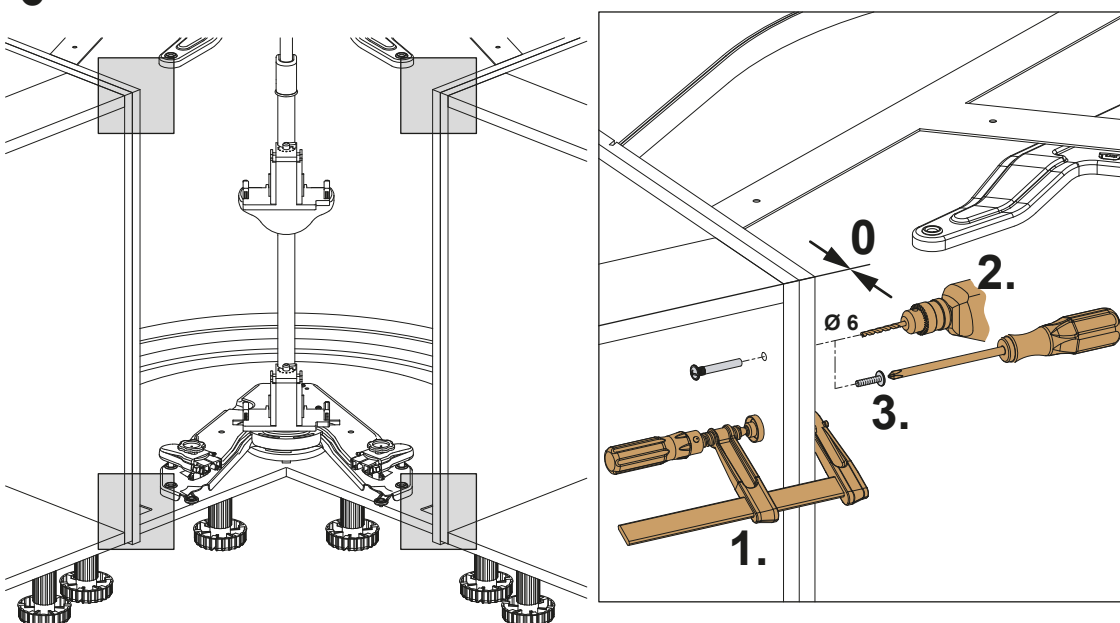
5



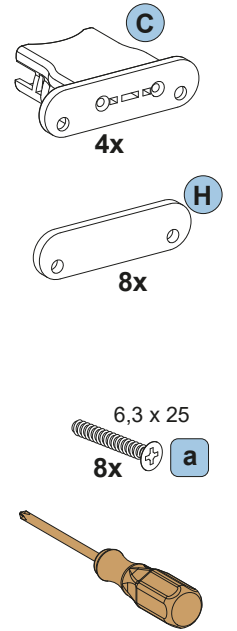
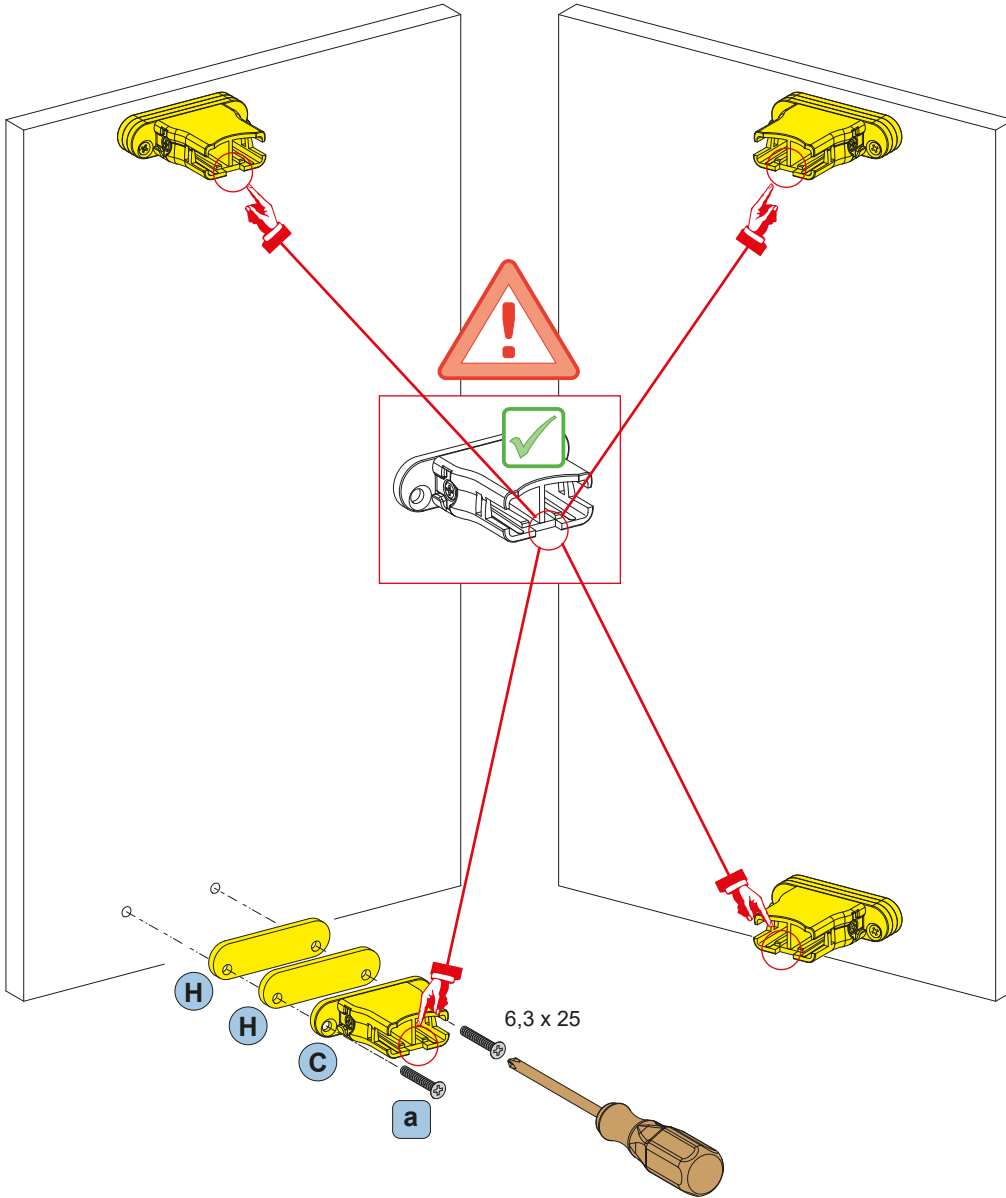
**La mise à niveau des pieds est primordiale au bon fonctionnement du meuble.**



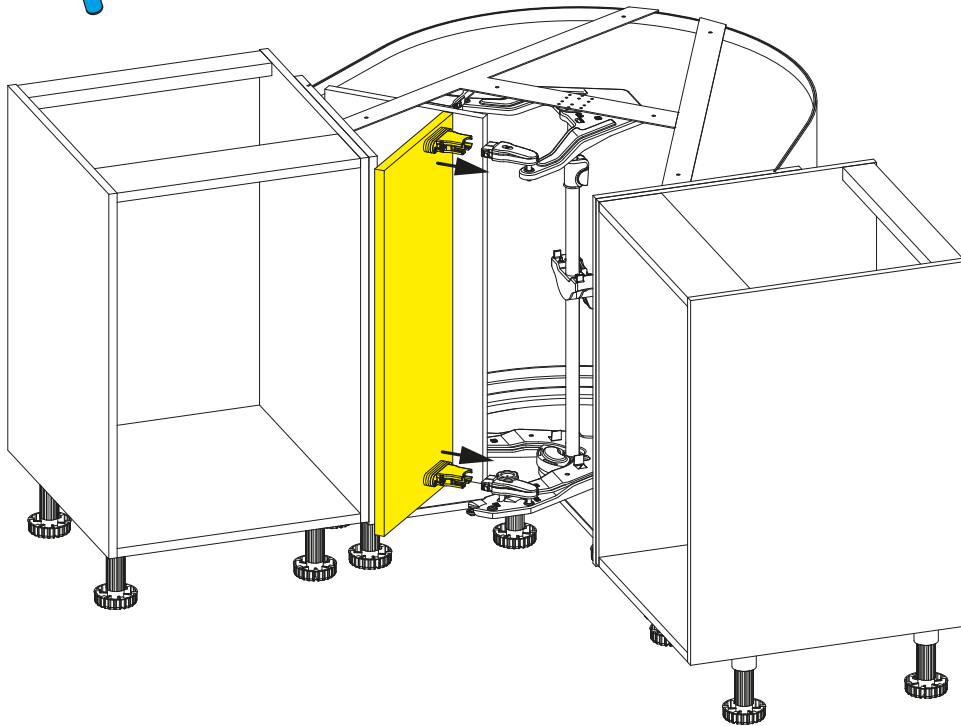
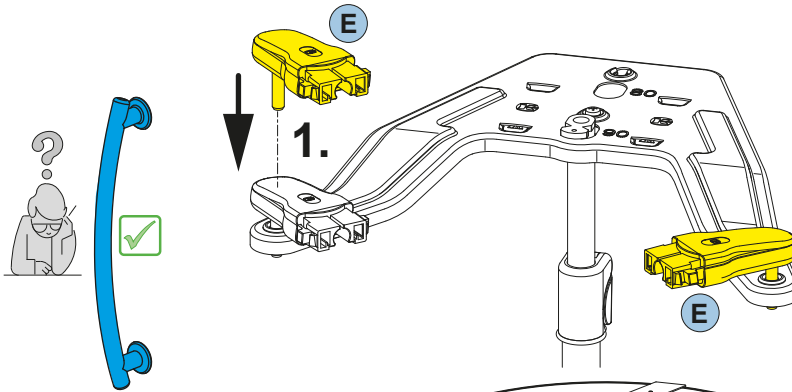
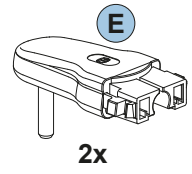
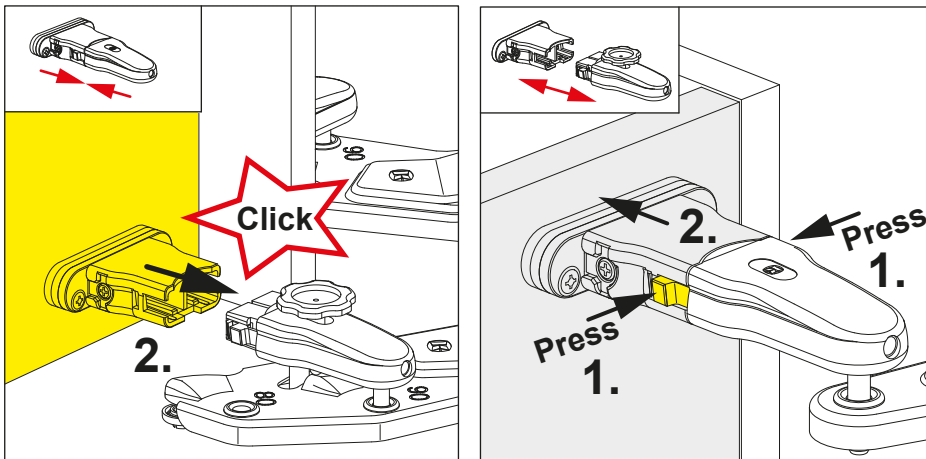
6



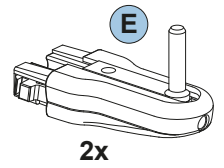
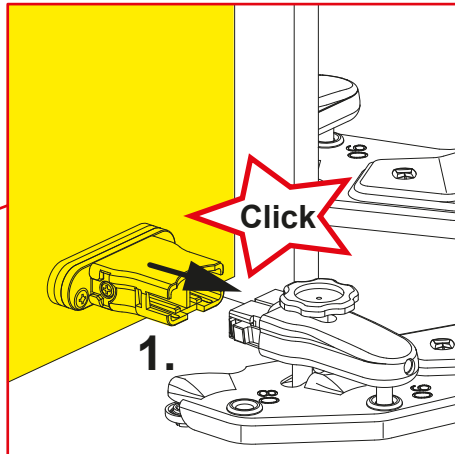
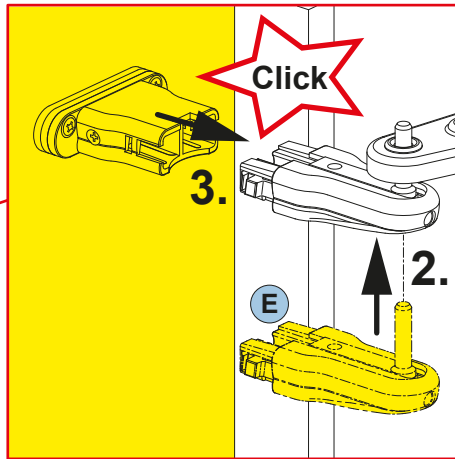
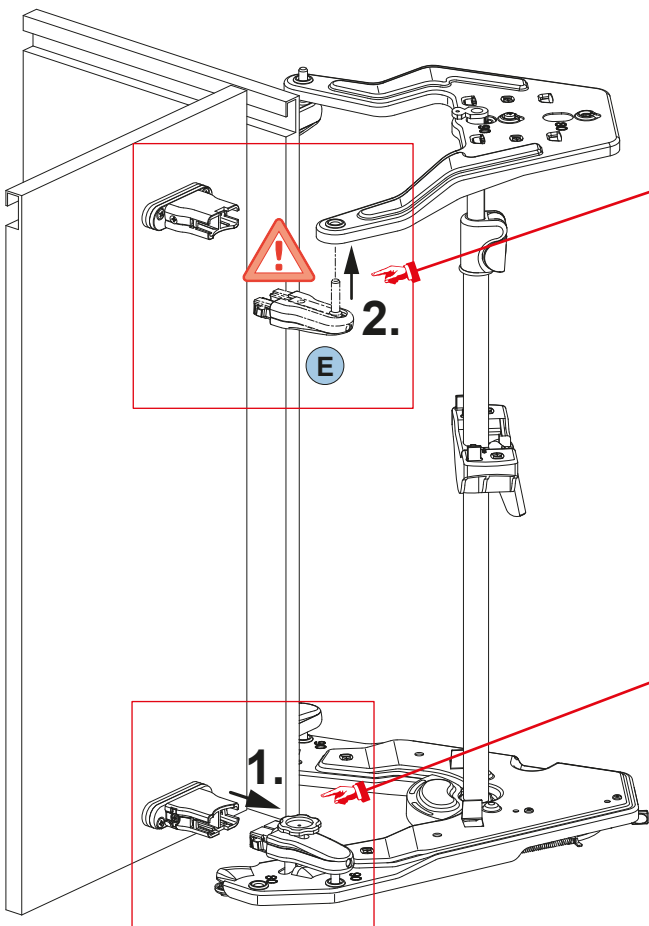
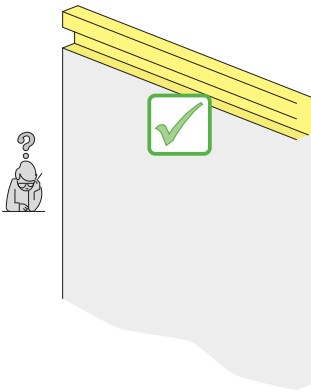
**Colis quincaillerie**



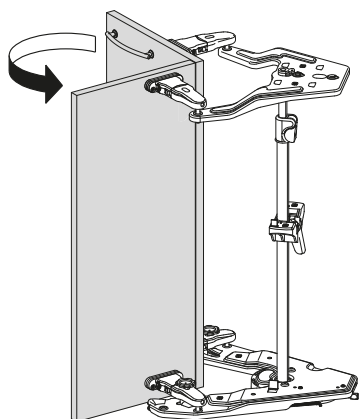
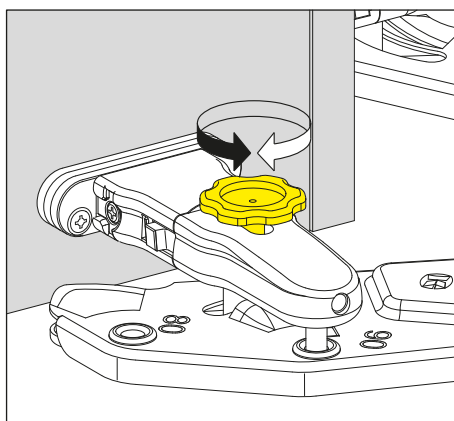
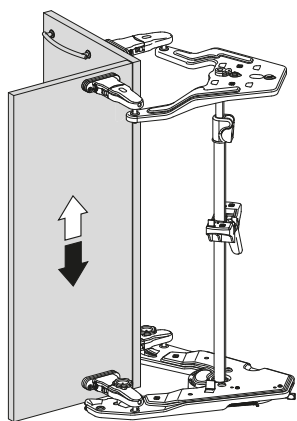
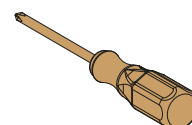
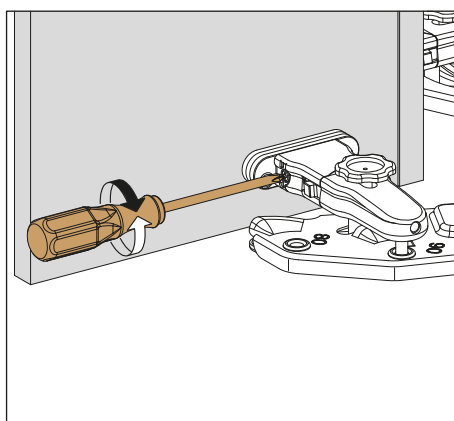
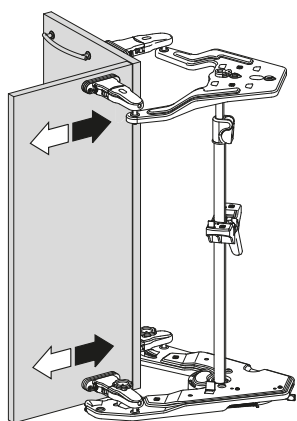
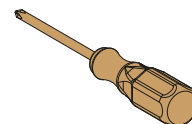
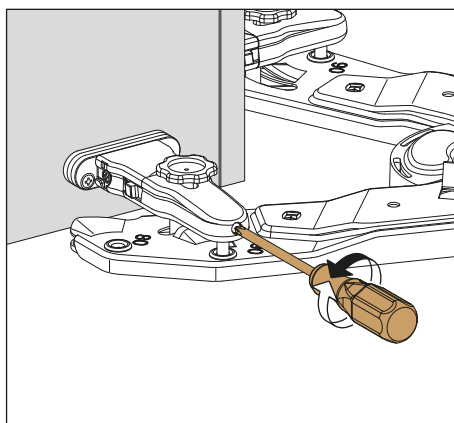
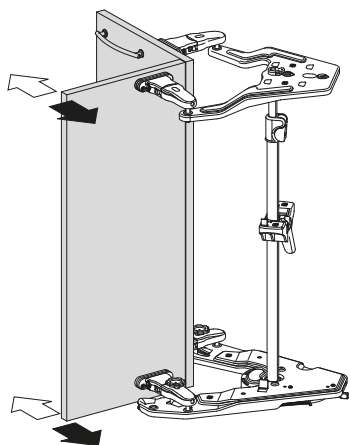
8a



8b

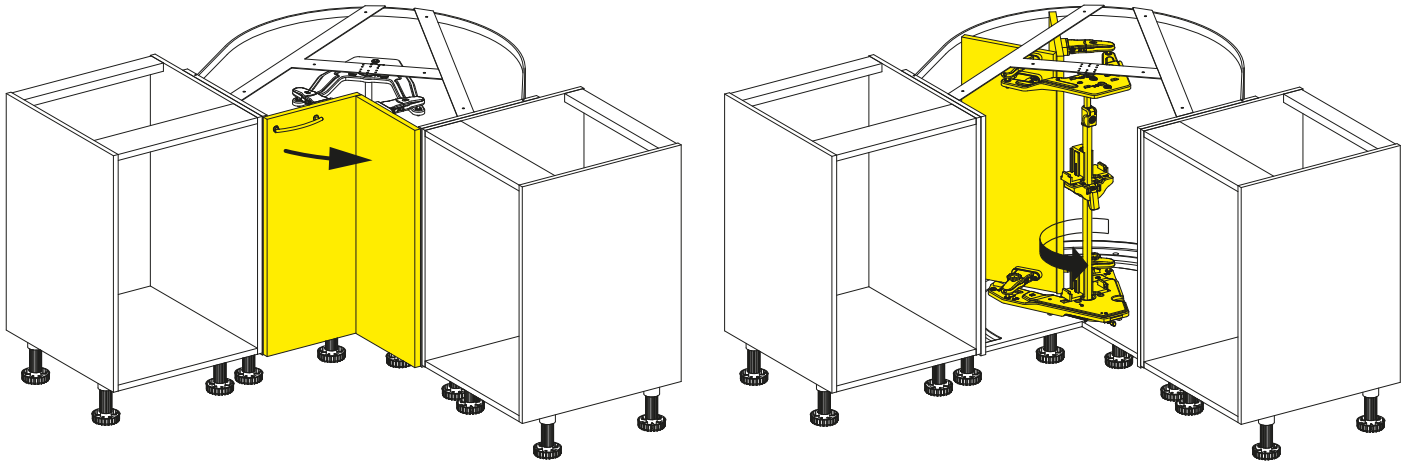


9

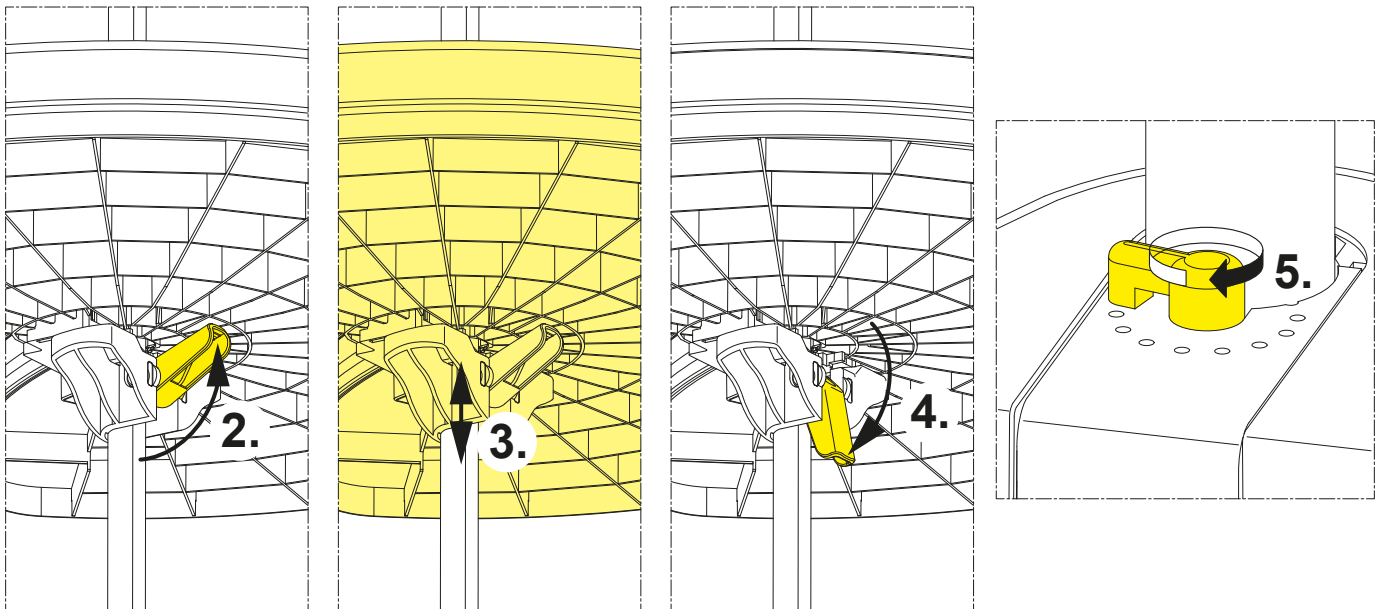
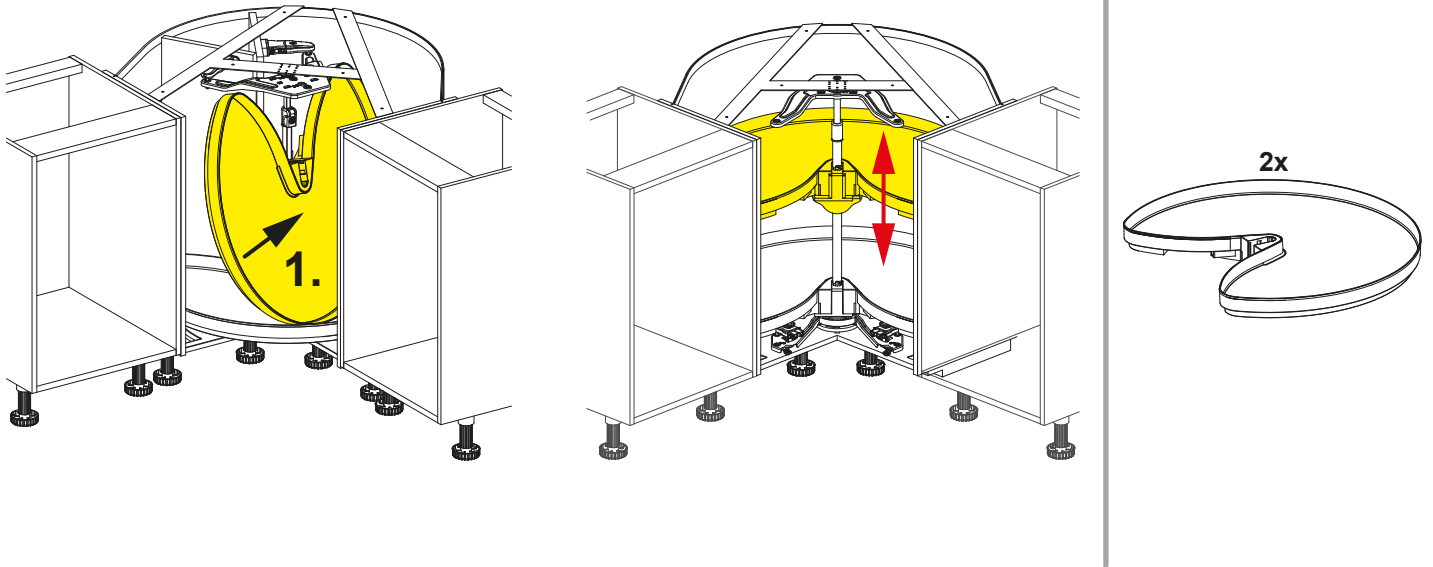




10

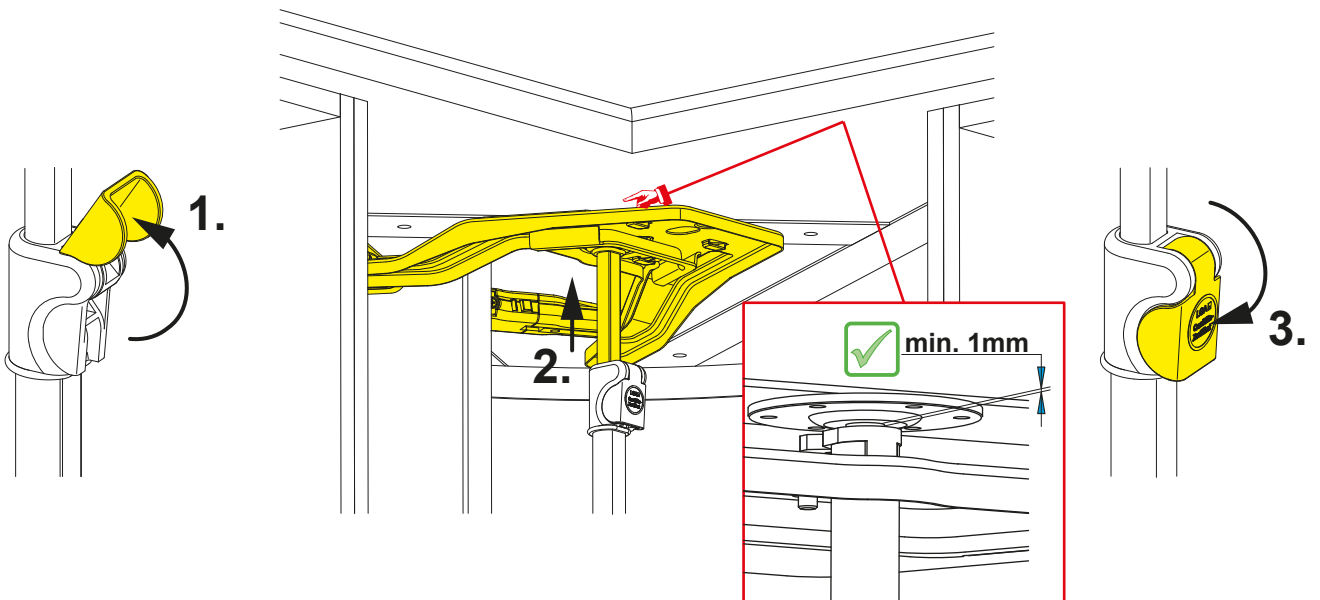
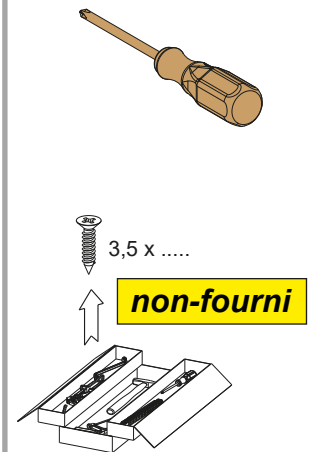
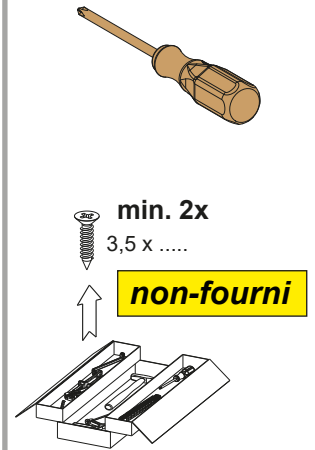
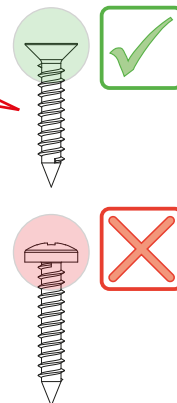
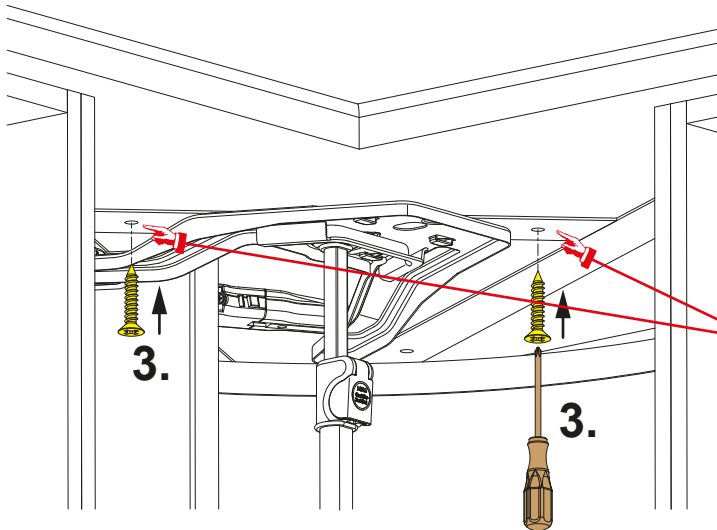
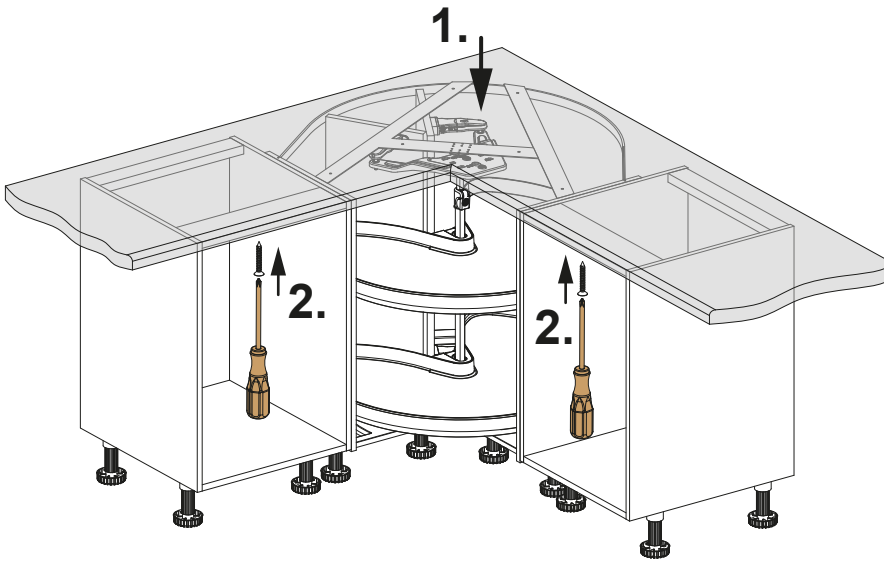


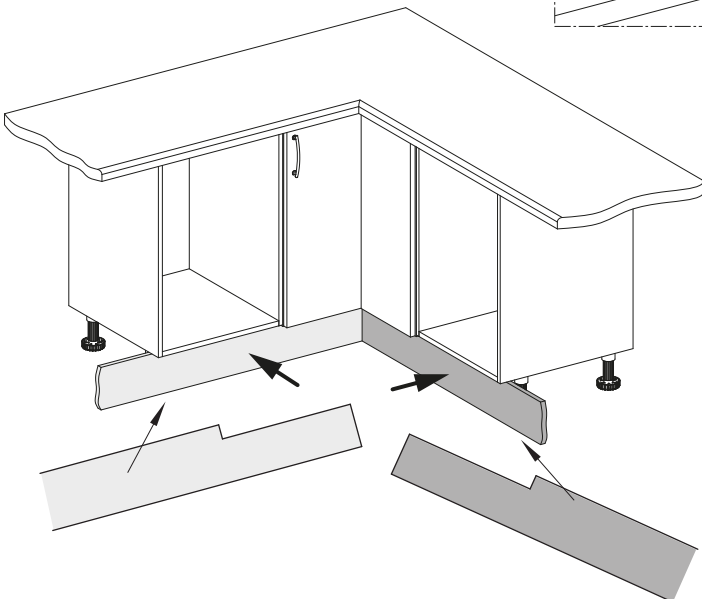
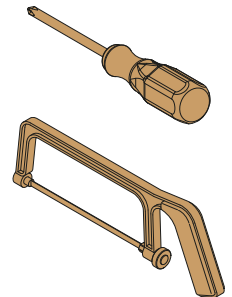
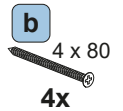
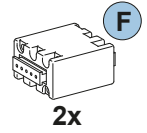
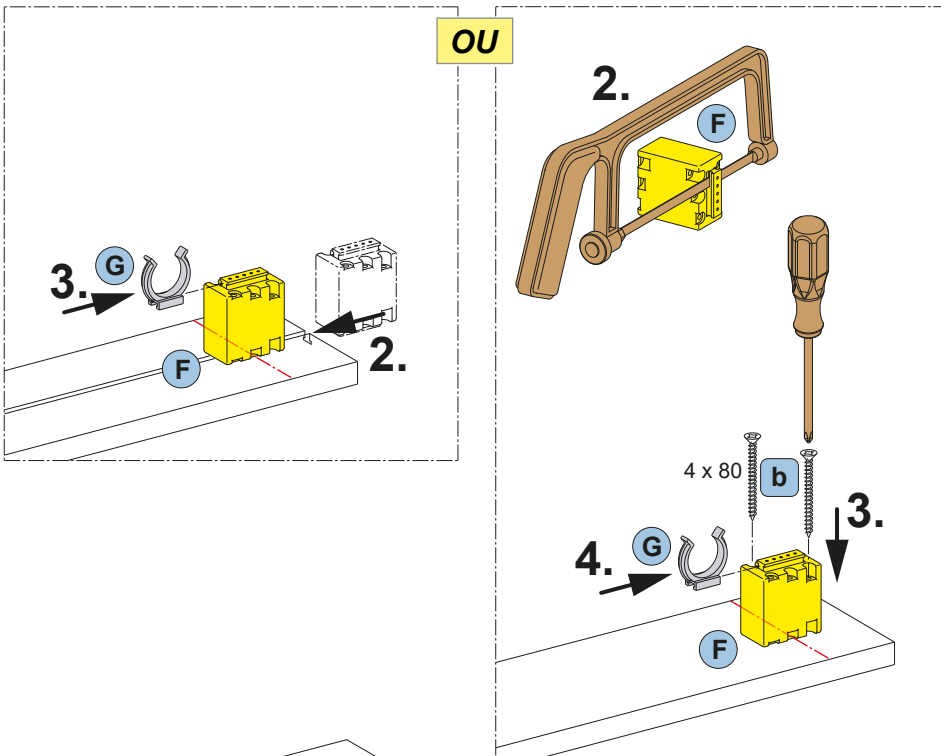
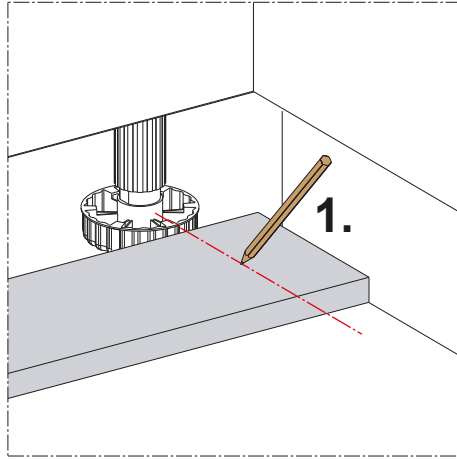
11





**Poser le plan de travail**





**ATTENTION : Poids maximum autorisé par plateau = 25 Kg**



FR  
Donnez ou recyclez  
vos meubles.



<https://quefairemesdechets.fr>