



BAIGNOIRES DE MASSAGE

LAGUNE DIAMANT

BAIGNOIRE D'ANGLE 140x140 (1242415)

BAIGNOIRE DROITE 170 x 75 (1242414)

SYSTEME ELECTRONIQUE

EAU-AIR (VENTURI), AIR

CHROMOTHERAPIE PAR LED

PROGRAMMES FITNESS, TONIC, RELAX

Type: 890

Art. No: 1242415

Art. No 1242414

Tension: 230 V

Fréquence: 50 Hz

Puissance tot: 1760 W

Indice IP: IP x 4

Norme: NF C 15 -100

Instruction No: 890.0

Mode d'emploi

Instruction de montage

Feuille de garantie



Sommaire

1. Avant l'utilisation.
2. Implantation des éléments
3. Système
4. Entretien
5. Montage de la baignoire
6. Installation électrique
7. Marche d'essai
8. Pièces de rechange
9. Garantie

1. AVANT L'UTILISATION

Mode de fonctionnement du système eau ou air.

Lors de la mise sous tension de l'installation les témoins LED, placés sur la commande clignotent, le système est en attente et ne peut être enclenché. Dès que le niveau d'eau nécessaire est atteint, les témoins LED s'allument en rotation, le système est prêt à l'emploi.

IMPORTANT

Avant la mise en service de votre balnéothérapie, nous vous recommandons de lire attentivement les instructions se trouvant dans ce mode d'emploi.

Produits de bain



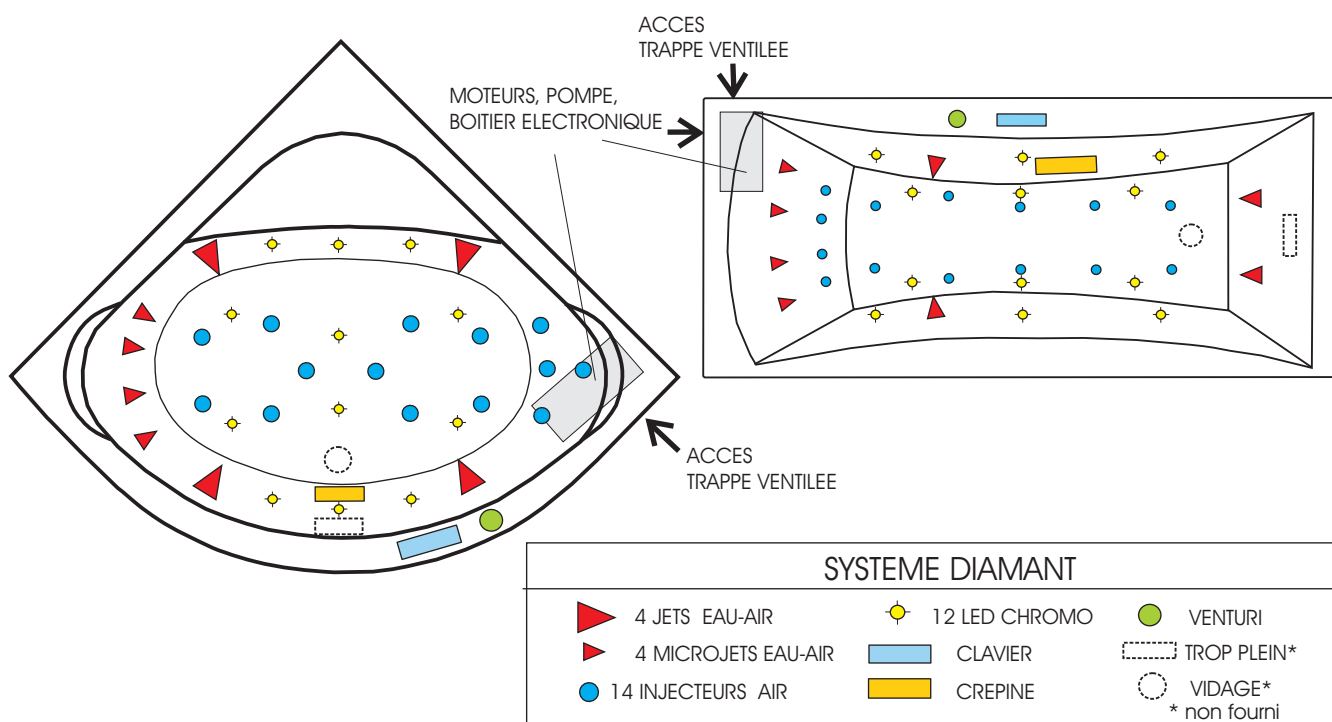
Utiliser des produits **non-moussant** dans votre baignoire de massage.

Précaution pour les systèmes eau

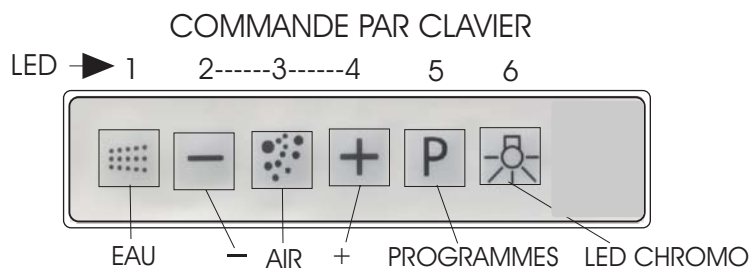


Bien que la crépine d'aspiration soit munie d'une sécurité, veillez à ce qu'elle ne soit pas obstruée par des objets tels que gants de toilette, jouets, etc. (risque de détérioration de la pompe eau). ATTENTION: malgré une sécurité, ne pas approcher votre tête de la crépine, car cela peut entraîner l'aspiration des cheveux longs.

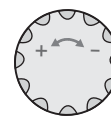
2. IMPLANTATION DES ELEMENTS DANS LE SYSTEME DIAMANT



3. SYSTEME DIAMANT



COMMANDE DU VENTURI



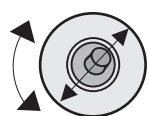
Clavier	POUR SYSTEME EAU ET AIR	
	<u>SYSTEME EAU</u> MISE EN MARCHE: Pression longue ARRET: Pression longue	<u>LED 1 et 6 clignotent alternativement:</u> sans EAU Aucune fonction n'est possible
	<u>SYSTEME AIR (BLOWER)</u> MISE EN MARCHE: Pression longue ARRET: Pression longue A la mise en marche du système AIR l'intensité est à 100%	<u>LED 1 à 6 en rotation :</u> avec EAU le niveau d'eau permet le fonctionnement du système
	L' intensité de l'air peut être réglée par les touches + et -.	Une fois arrivée au mini, la touche moins du clavier clignote, lorsque l'on arrive au maxi c'est la touche plus du clavier qui clignote.
	<u>SYSTEME CHROMOTHERAPIE (LED)</u> MISE EN MARCHE DU CYCLE: 1ère pression longue LED rose fixe PAUSE SUR COULEUR: 2ème pression longue LED rose clignote ARRET DU CYCLE: 3ème pression longue	Un arrêt ,(manuel ou automatique) ne provoquera pas son arrêt mais il s'éteindra automatiquement en cas de manque d'eau (vidage).
	<u>SYSTEME PROGRAMMES</u> 1er appui programme FITNESS LED blanche 2 ème appui programme TONIC LED rouge 3 ème appui programme RELAX LED verte 4 ème appui arrêt	Les programmes ont une durée de 10 min. La télécommande permet de lancer directement le programme choisi.
Durée du bain:	il est limité à 20 min. à partir de la 1ère pression. Il peut être limité à 10 min. si une séquence automatique est lancée.	
Séchage:	Cette opération s'effectue automatiquement 10 minutes après le vidage, elle dure 2 minutes. Le temps de 10 minutes peut être utilisé pour le nettoyage de la baignoire.	LED 3 bleu clignote

EFFET VENTURI



L'effet VENTURI est obtenu en mélangeant l'air à l'eau dans la buse, Pour obtenir cet effet, tourner le bouton de réglage jusqu'à l'obtention de la puissance désirée.

REGLAGE DES JETS



Chaque jet d'eau peut, par rotation de la rosace être fermé. Il peut aussi être orienté avec un angle de 30° maximum.

4. ENTRETIEN DE LA BAIGNOIRE ACRYLIQUE

Attention, je suis en acrylique (plastique)! Pour me garder neuve et brillante, après chaque bain, quand je suis encore chaude, nettoyez - moi avec une éponge imbibée d'eau chaude, et de savon liquide.

Je crains les produits abrasifs, (pas de tampogex grattoir, etc). Pour garder mon éclat, utilisez de l'alcool à brûler sur un chiffon et essuyez-moi. En utilisant régulièrement votre baignoire, il est possible que de légères rayures apparaissent.

Celles-ci peuvent être réparées très facilement. Mettez un peu de liquide de polissage sur une patte et frottez l'endroit fortement jusqu'à ce que le dommage ne soit plus visible

Nettoyer ensuite la baignoire avec un nettoyant pour acryl. Au cas où après quelques années, votre baignoire n'aurait plus l'éclat du neuf, étendre sur toute la surface la pâte à polir et laisser le produit une vingtaine de minutes. Bien frotter ensuite avec un chiffon doux.

i


5. MONTAGE DE LA BAIGNOIRE

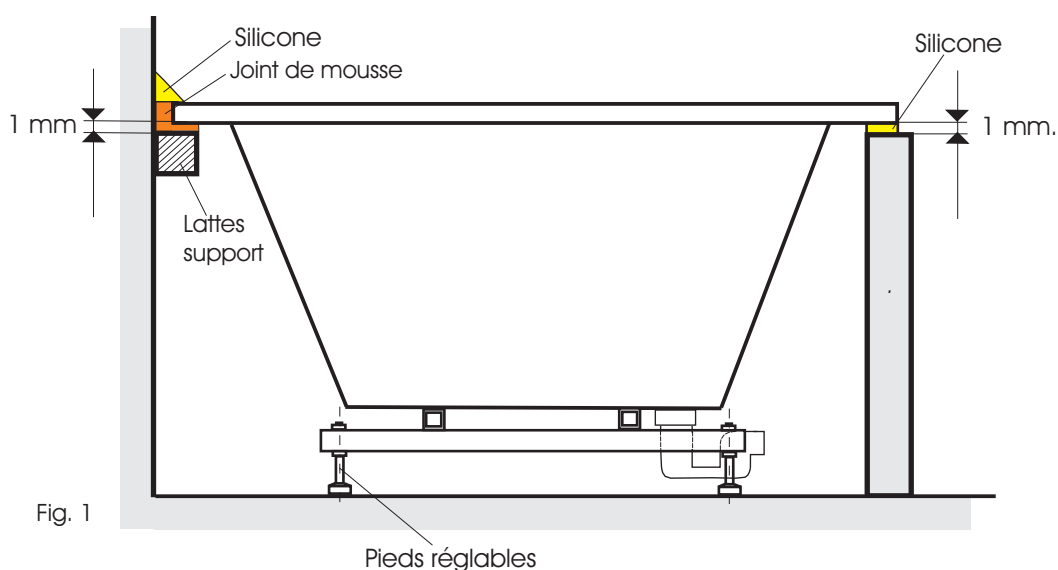
Informations générales

- Avant de commencer le montage, lire attentivement et complètement les informations techniques.
- Ne pas transporter, ni pousser la baignoire par le système ,tuyaux ou moteurs.
- Protéger la surface de la baignoire pendant l'installation, éventuellement la couvrir.
- Faites réaliser ou contrôler l'installation électrique par une entreprise spécialisée
- Vérifier l'état général de la baignoire.

IMPORTANT

Un choc dans le transport de la baignoire peut créer un défaut d'étanchéité. Avant l'installation définitive, effectuer un contrôle de l'étanchéité en remplissant la baignoire.

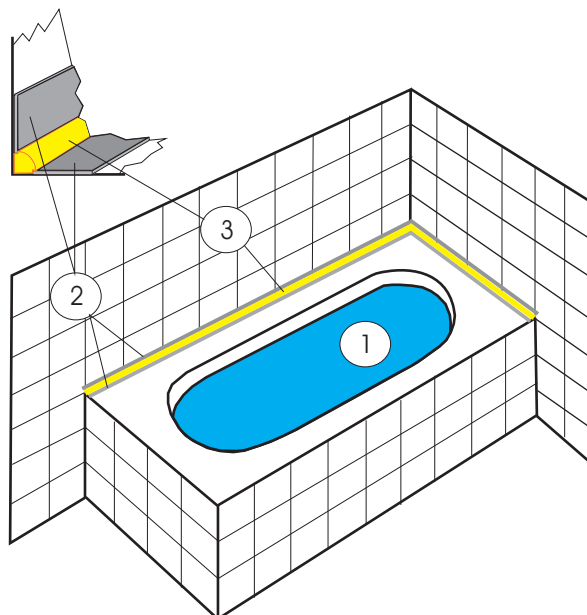
- Mettre la baignoire à la place prévue. Régler la hauteur des pieds de manière à mettre à niveau les plages de la baignoire.
 - Installer des lattes ou supports (non fournis) contre les murs au niveau : -1 mm. au dessous de la baignoire de façon à lui laisser du jeu (fig.1). En aucun cas, la baignoire ne doit prendre appui sur ses lattes, elle doit reposer sur ses pieds. Ceci est également valable pour le reste de l'entourage éventuellement réalisé en maçonnerie démontable. Les pieds ne doivent pas être scellés au sol.
- 
- En cas de pose d'un tablier, contrôler avant de fixer définitivement la baignoire que la hauteur permette de l'installer dans de bonnes conditions.
 - Vérifier la hauteur du tablier de la baignoire avant mise en place.



Étanchéité au silicone qualité sanitaire

Attention: nettoyer la baignoire à fond

- 1- Remplir la baignoire pour qu'elle prenne sa position sous charge.
- 2- Poser 2 bandes adhésives, pour délimiter la partie réservée au silicone d'une largeur d'environ 1 cm
- 3- Déposer le joint de silicone sur le pourtour de la baignoire
- 4- Vaporiser de l'eau savonneuse sur le pourtour.
Lisser le silicone avec un doigt savonné .
Enlever les bande adhésives.
- 5- Attendre 24 heures et ensuite vider la baignoire. Contrôler si une fuite d'eau s'est produite.



Les joints ne doivent jamais être faits au ciment.
Raccorder la vidange avec un tuyau souple pour éviter les vibrations.

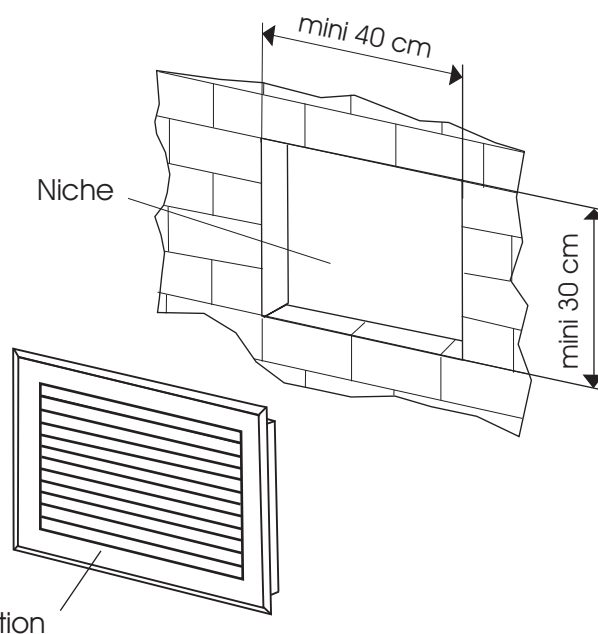
Grille d'aération, accessibilité

Il est indispensable de prévoir une trappe + une grille d'aération, en face des moteurs, afin que tous les composants techniques puissent être vérifiés, respectivement échangés sans problème.

L'accessibilité à tous les éléments du système est obligatoire.

Le tablier doit être entièrement démontable à l'aide d'un outil.

La grille d'aération n'est pas nécessaire dans le cas de la pose d'un tablier acryl et décor, le montage prévoyant un jour de 1 cm par rapport au sol.

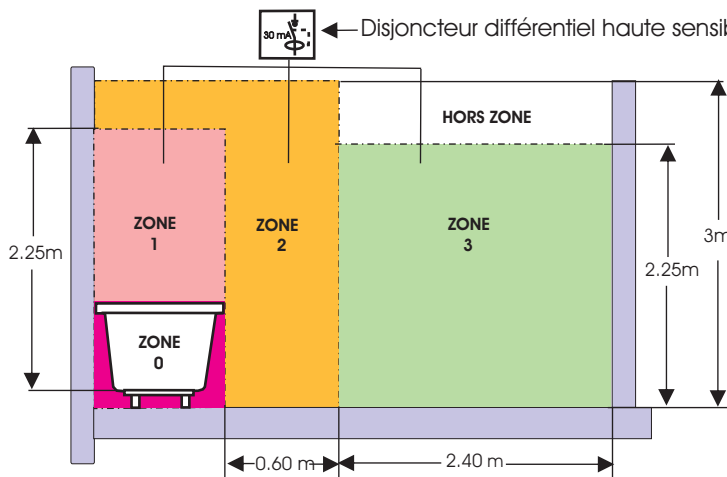


6. INSTALLATION ELECTRIQUE (Normes)

L'installation doit répondre aux prescriptions dictées par la norme NF C 15-100 (F) / NIBT (CH) en vigueur



- Pour alimenter la bainéo il est obligatoire d'installer un disjoncteur différentiel haute sensibilité 30 mA. Ce disjoncteur doit être situé hors des volumes : 0 - 1 - 2 - 3
- Dans la salle d'eau relier tous les éléments métalliques par une liaison à la terre.



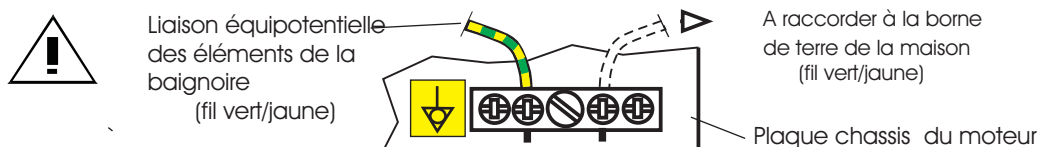
Symboles de la sécurité	
	Protection contre les projections d'eau
	Protection contre la condensation
	Matériel de classe II double isolation, dispensé de raccord à la terre
	Matériel de classe I devant être raccordé à la terre

	Indice de protection	Appareils électro-domestiques autorisés
ZONE 1	IP X 4	<p>Tous les appareils doivent être protégés par un dispositif différentiel à haute sensibilité: 30 mA maximum indice de protection: IP X4 ou installé hors des volumes 0-1-2-3</p> <ul style="list-style-type: none"> - Chauffe-eau électrique à accumulation, ventilateur, et radiateurs pour serviettes installés à demeure avec indice de protection IP X 4. - Autres appareils (luminaires) max 25 V AC, alimentation à l'extérieur des zones 0-1-2.
ZONE 2	IP X4	<p>Augmente la Zone 1 latéralement de 60 cm, distance mesurée à partir du bord de la baignoire.</p> <p>Tous les appareils doivent être protégés par un dispositif différentiel à haute sensibilité: 30 mA maximum indice de protection: IP X4 ou installé hors des volumes 0-1-2-3</p> <ul style="list-style-type: none"> - Chauffe eau électrique à accumulation, idem à volume 1
ZONE 3	IPX1	<p>Tous les appareils doivent être protégés par un dispositif différentiel à haute sensibilité: 30 mA maximum indice de protection: IP X1 ou installé hors des volumes 0-1-2-3</p> <ul style="list-style-type: none"> - Chauffe eau électrique à accumulation, idem à volume 1

LIAISON EQUIPOTENTIELLE POUR LA BAIGNOIRE

Près de la pompe une borne de mise à terre indiquée par: assure la liaison équipotentielle de tous les éléments métalliques de la bainéo (châssis, carcasse moteur, plaque métallique).

Depuis cette borne, il est impératif de relier un câble de terre supplémentaire de 2.5 mm² protégé mécaniquement par une goulotte ou une gaine annelée. Non protégé, prévoir une section de câble de 4 mm².



LIAISON AU RESEAU

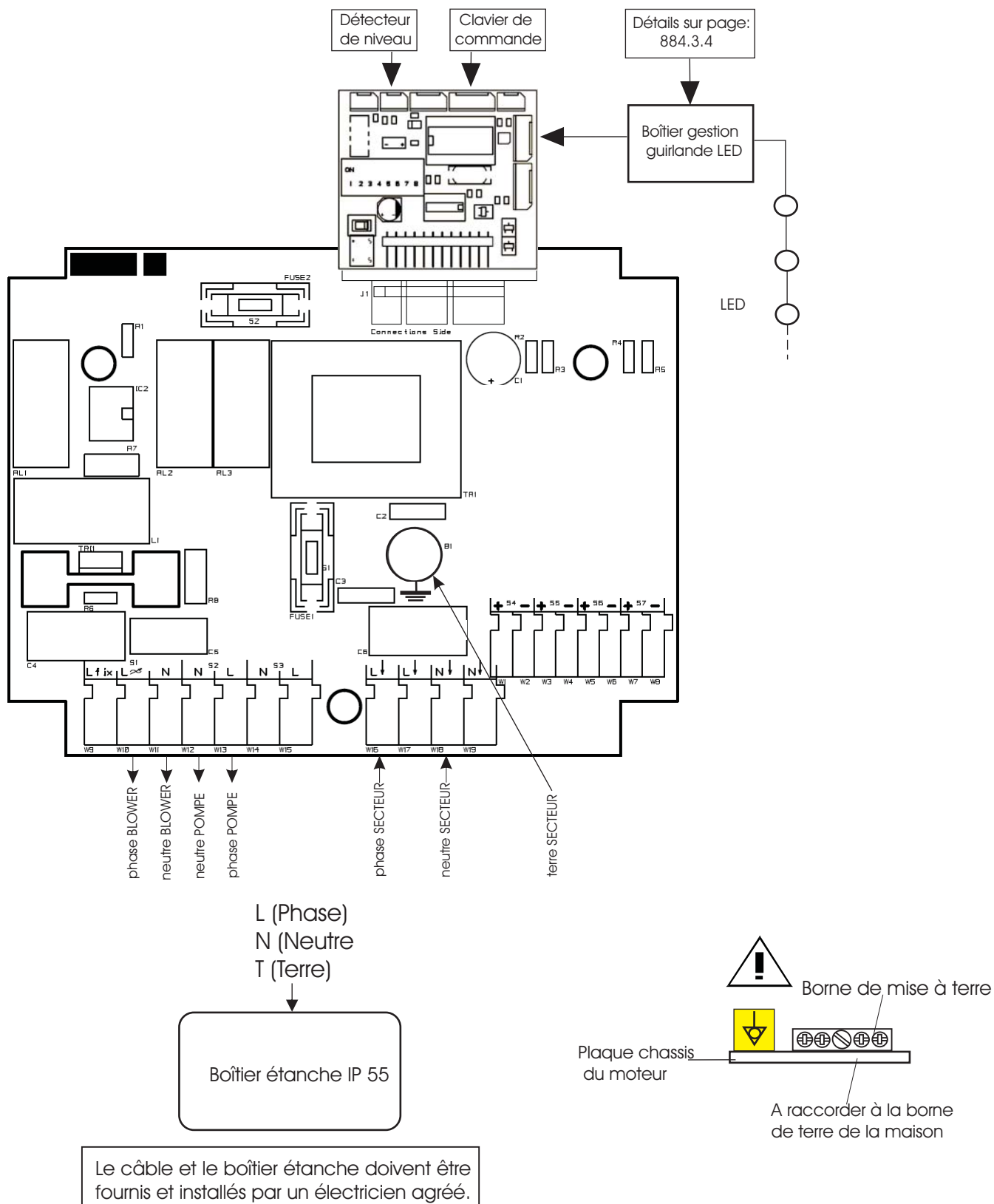
Tirer une ligne directe fixe (3x1,5) du disjoncteur vers le boîtier étanche (IP 55-non fourni) placé et fixé sous la baignoire en respectant les couleurs des fils:

neutre = fil bleu - phase = fil marron - terre = fil vert/jaune

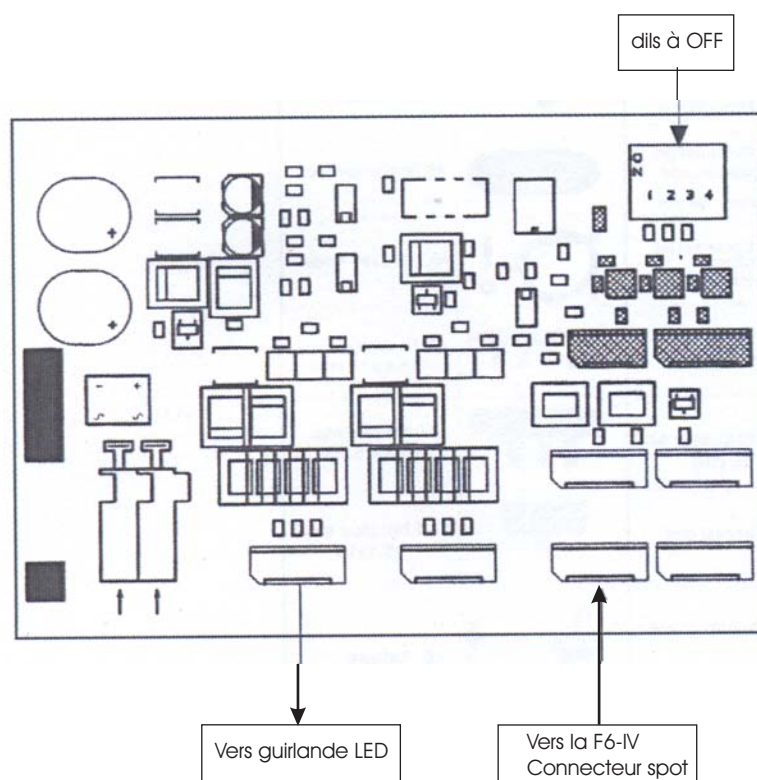
Le câble d'alimentation électrique devra également être protégé par une goulotte ou une gaine annelée.

NB. Tester 1 fois par mois le disjoncteur ou l'interrupteur différentiel à l'aide de son bouton TEST.

6. SCHEMA ELECTRIQUE BOITIER PRINCIPAL



SCHEMA ELECTRIQUE BOITIER GESTION LED



7. MARCHE D'ESSAI

Un essai en eau avant le montage définitif doit être réalisé afin de s'assurer du bon fonctionnement du système.

La baignoire doit être propre: pas de poussières, de copeaux ou autres qui risqueraient d'être aspirés par la pompe, ce qui endommagerait le système. Le dessous de la baignoire doit être également propre.

8. PIECES RECHANGES AQUANEO

SYSTEME : LAGUNE DIAMANT

Pour la commande préciser le SYSTEME avec le No de la pièce.

890.9

	01.0 Pompe eau 01.1 Sortie pompe T		17.0 Compact jet non réglable ouvert 13 mm / 25 mm		33. Tuyau air 32 mm + bride
	02.0 Pompe air 02.1 Sortie pompe T		17.1 Compact jet non réglable fermé à gauche 13mm - 25 mm		34. Raccord Y 25-25-25 mm
	03. Boîtier électronique		17.2 Compact jet non réglable fermé à droite 13mm - 25 mm		35. Raccord T 25-16-16 mm
	03.1 Boîtier commande LED		22.0 Compact jet réglable/ouvert 13 mm / 25 mm		
	04. Clavier		23.0 Compact jet micro 10 mm / 13 mm		45. LED avec corps
	05. Détecteur de niveau		25. Courbe de sécurité		46. Nourrice air 13-4 x 10 mm
	06. Contrôle air (Venturi)		26. Distributeur air 16 (10)		47.0 Nourrice eau 25-3 x 16 mm
	07. Bouton eau		28. Raccord droit		47.1 Nourrice eau 25-1x16
	09.0 Crépine 09.1 Face chromée		29. Raccord coudé		
	13. Tuyaux à coller 50 / 32 / 16 mm		30. Buse complète 30.0 Tête de buse 30.1 Buse air 30.2 Ecrou de buse		
	14. Tuyaux à brider + brides 10 / 13 / 19 / 25 mm				50. Support de pieds
	15. Tuyau pneumatique 3/5		32. Tuyau air 6/8		62. Colle PVC pour tuyaux
	16.1. Grappe de 2 LED tablier				63. Set de polissage
	16.2 Grappe de 4 LED tablier				

9. GARANTIE POUR SYSTEME DE BALNEOTHERAPIE

CONDITIONS DE GARANTIE: Reportez-vous au livret de garantie Lapeyre, disponible aussi sur le site: www.lapeyre.fr

Ref. :

SWISSPOOL BALNEO S.A., CH 2612 - Cormoret (CE) 0041 32 941 48 28

LAPEYRE SA
Les Miroirs, 18 avenue d'Alsace
92400 Courbevoie

RCS Nanterre n°542 020 862
Service clients : BP 149 - 93300 Aubervilliers Cedex

Cette carte de garantie est un document que le fabricant l'artisan spécialisé ou le revendeur est tenu de remplir. Conservez précieusement cette garantie dûment remplie ainsi que la facture. Toute déclaration erronée concernant la date d'achat et toute modification arbitraire des informations portées sur la garantie ont pour effet de nous libérer de notre engagement de garantie.

Sont exclus de la garantie, les dommages dus lors de transport et de manipulation, ainsi que de la mise en place incorrecte de l'objet. (Le maître d'oeuvre, l'architecte ainsi que l'installateur sont tenu de respecter totalement les directives de pose fournies par le fabricant).

Ceci s'applique également aux dommages apparus à la suite d'une utilisation non conforme, d'une manipulation incorrecte ou du montage de pièces de rechange et d'accessoires non livrés ni autorisés par nous.

Toute réclamation doit nous être adressée par écrit dans les sept jours après constatation du vice, en joignant la garantie ainsi que le justificatif d'achat.

En cas de litige, le for juridique est Courtelary

Date d'achat _____

Client, Nom et Adresse

Vendu par : Timbre et signature