

- D** Montageanleitung
- GB** Installation instructions
- FR** Instructions de montage
- IT** Istruzioni di montaggio
- NL** Montage-instructie

# SQUARO EDGE 12

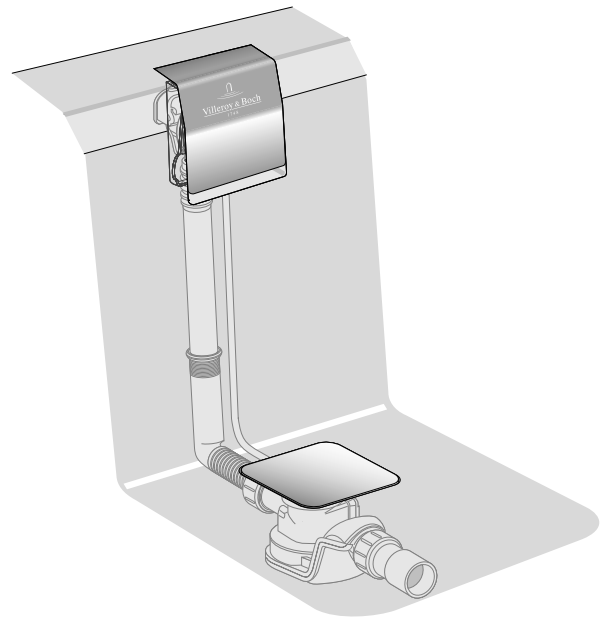
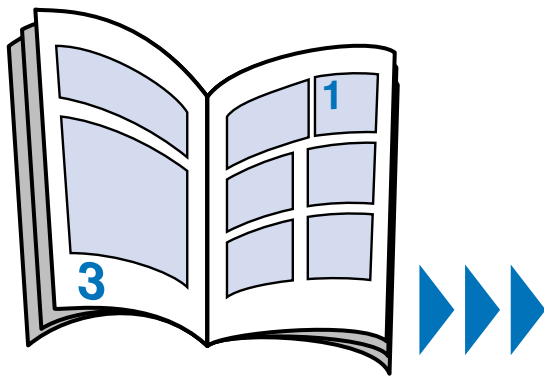
**D** **Montageanleitung für den Fachhandwerker!**  
Montageanleitung nach erfolgter Montage dem Endkunden übergeben.

**GB** **Installation instructions for skilled craftsmen!**  
Following installation, hand the installation instructions over to the end customer.

**FR** **Instructions de montage pour le spécialiste !**  
Remettre les instructions de montage au client final au terme des travaux de montage.

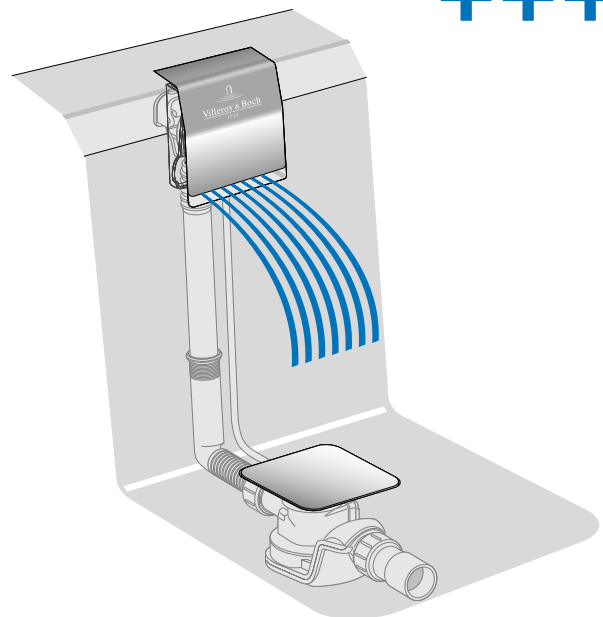
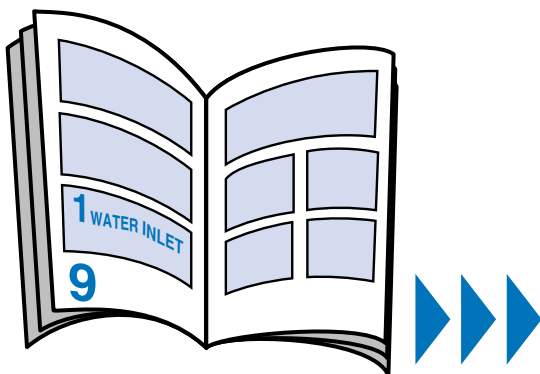
**IT** **Istruzioni di montaggio per l'installatore specializzato!**  
Le istruzioni di montaggio devono essere consegnate al cliente finale al termine del montaggio.

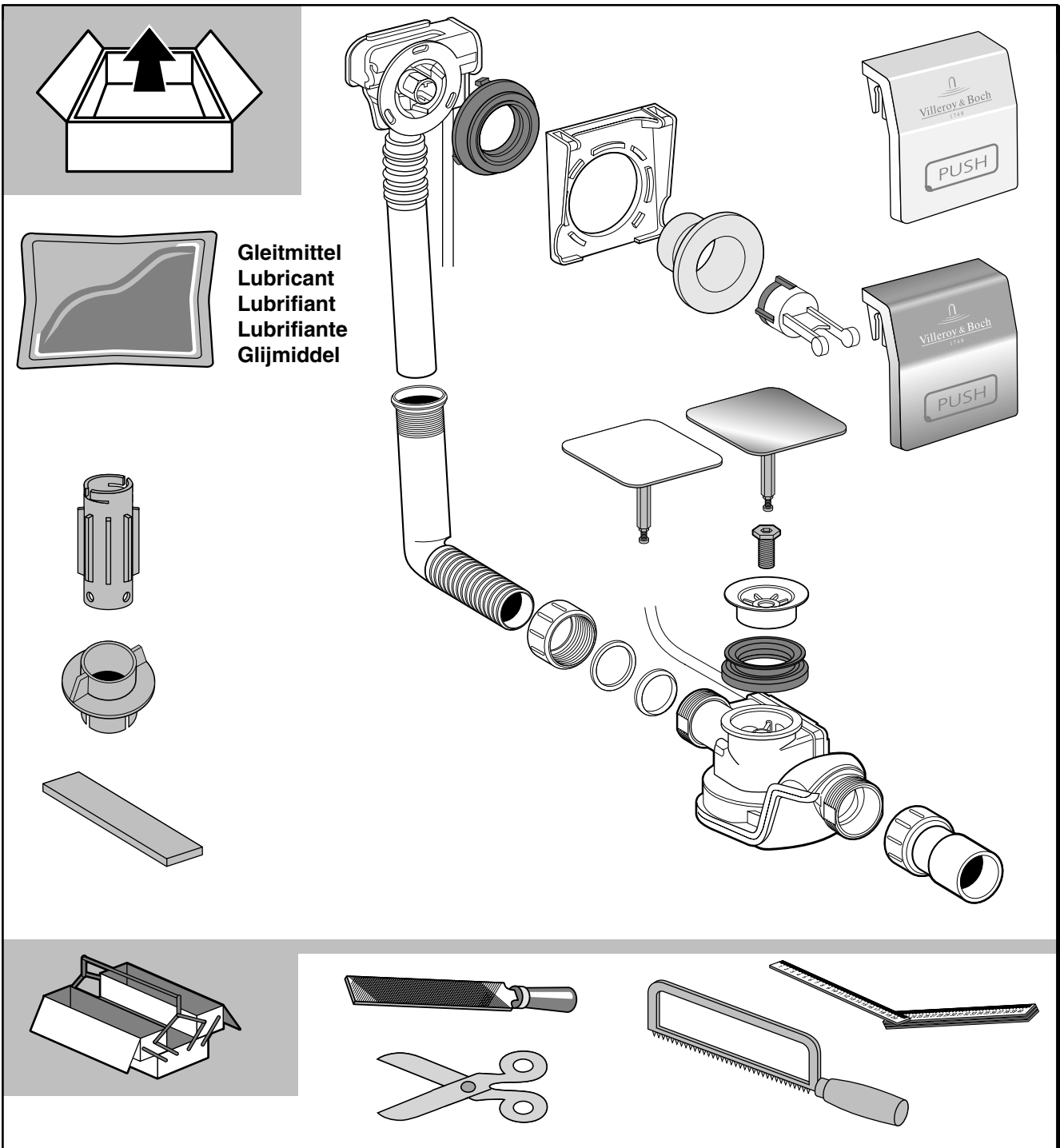
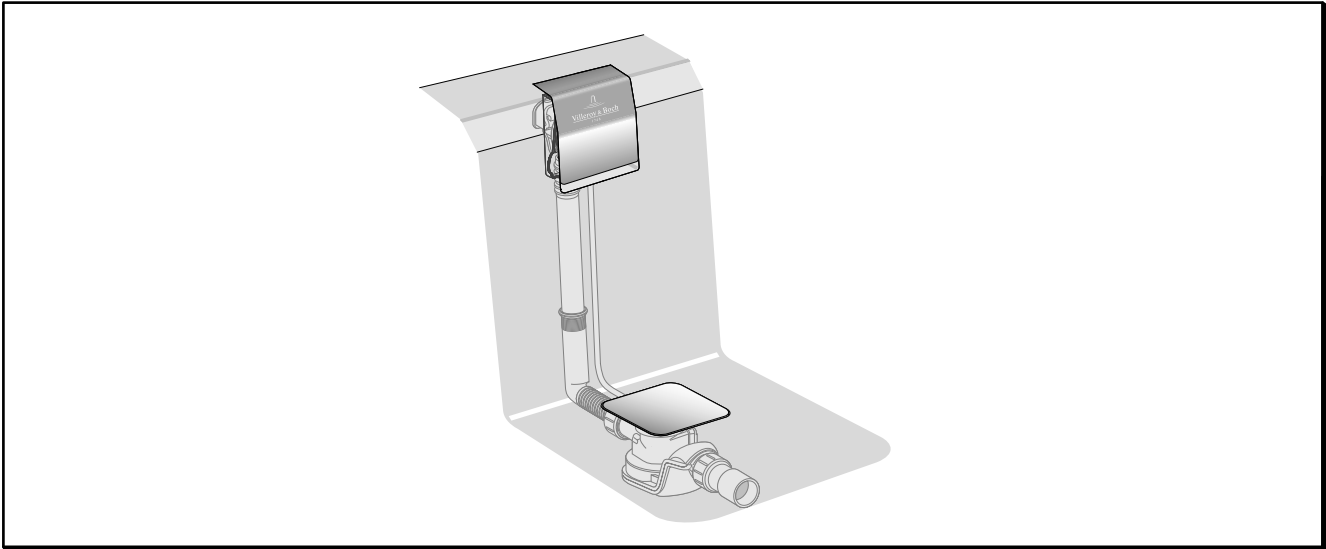
**NL** **Montage-instructie voor installateurs!**  
Overhandig de montage-instructie aan de klant nadat de montage is beëindigd.

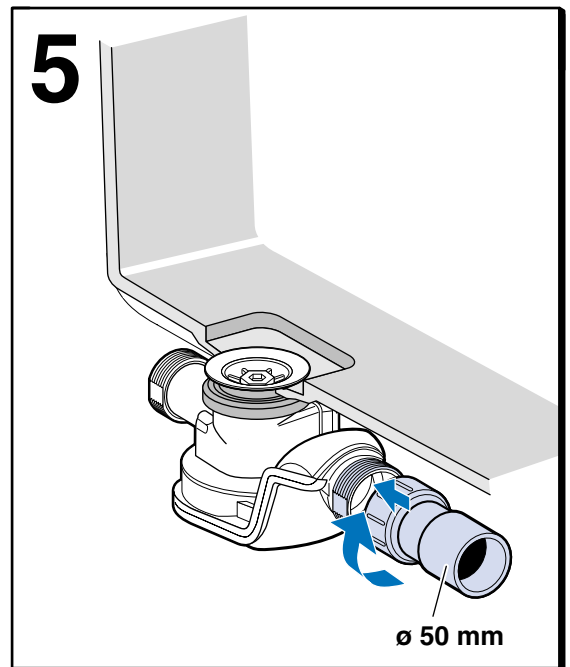
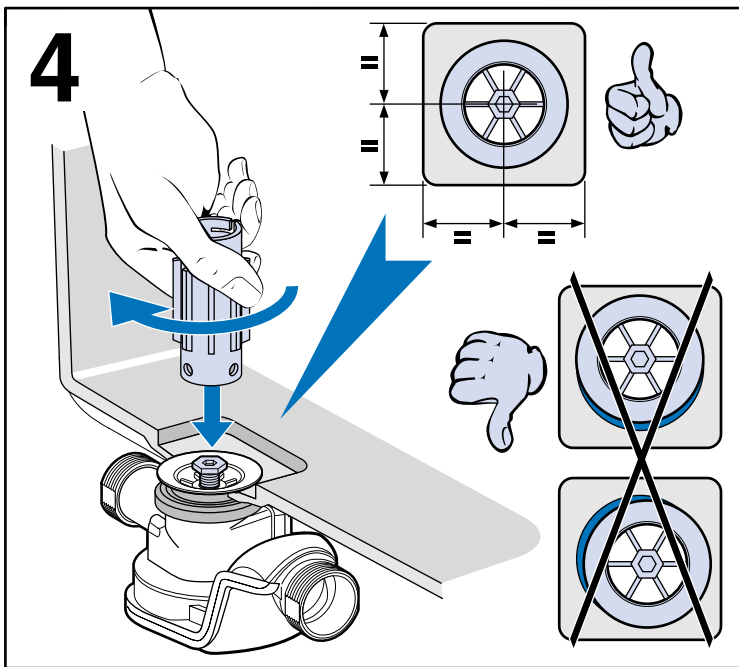
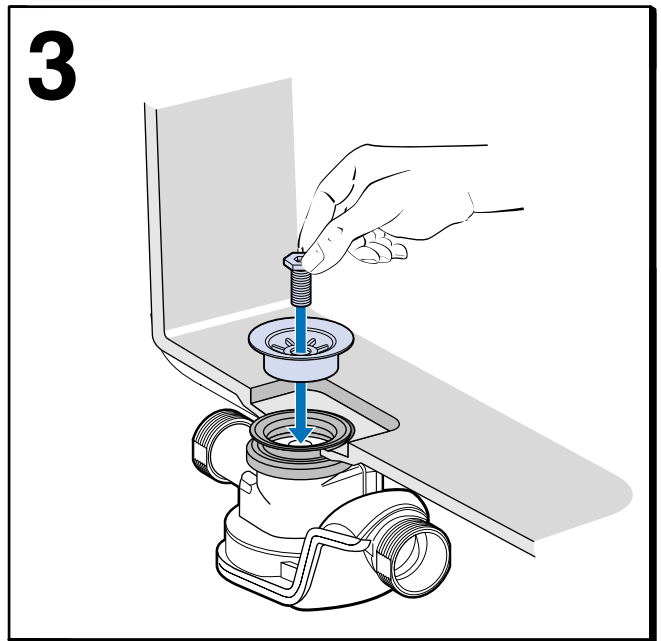
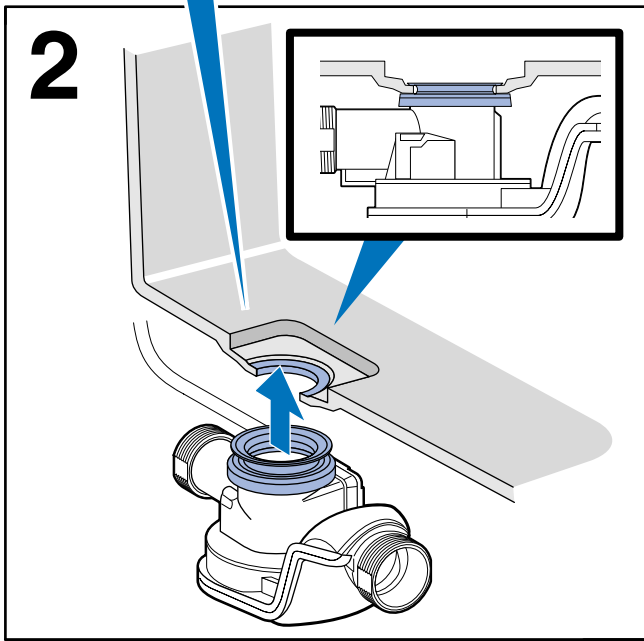
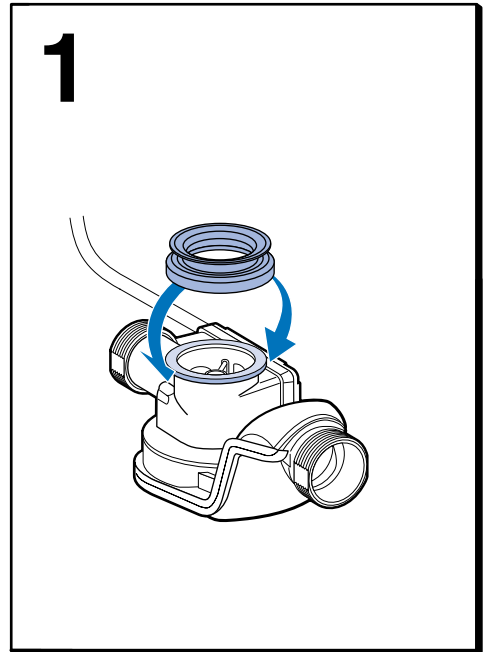
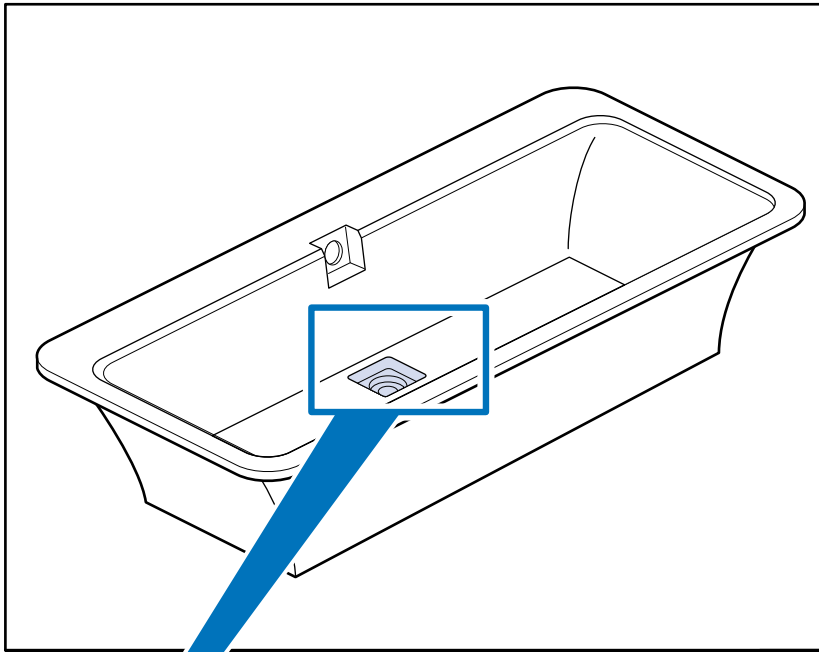


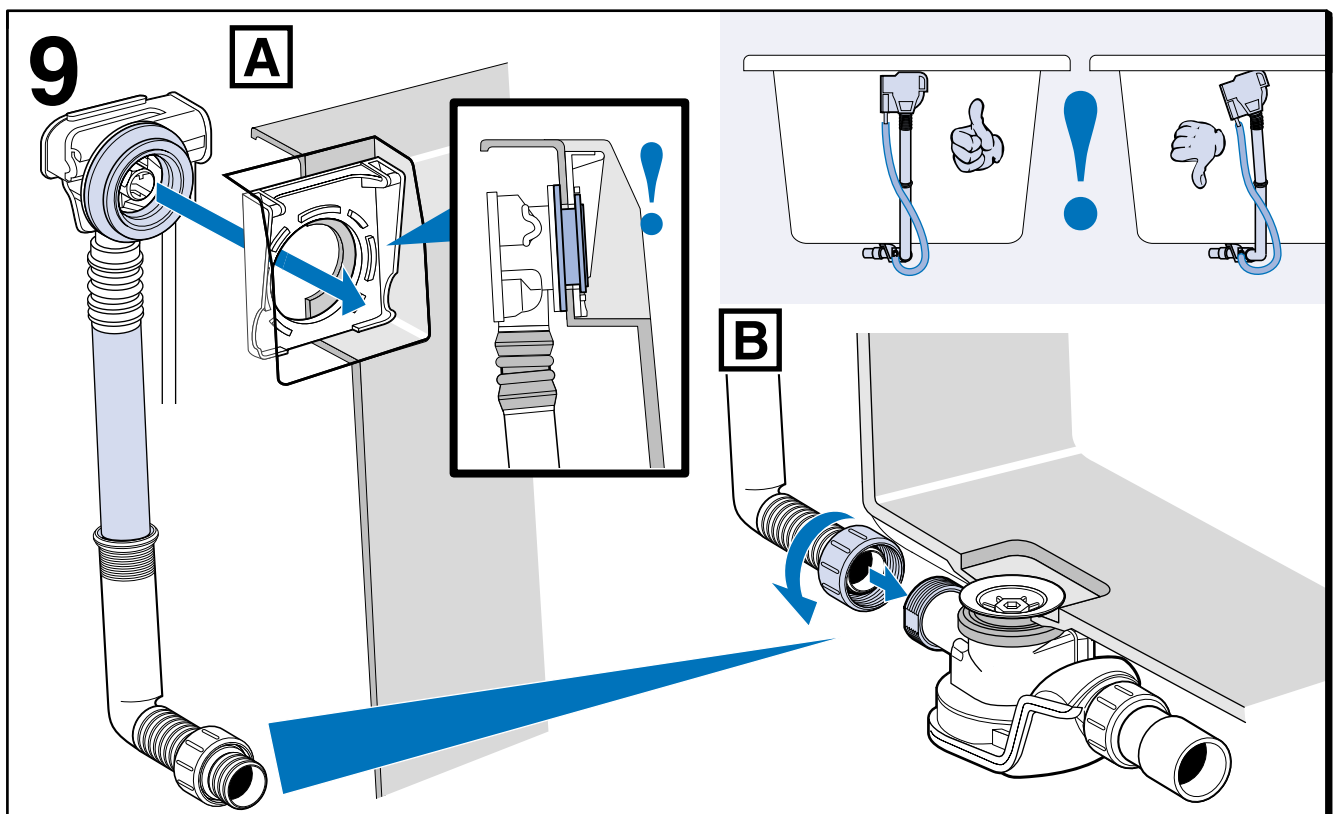
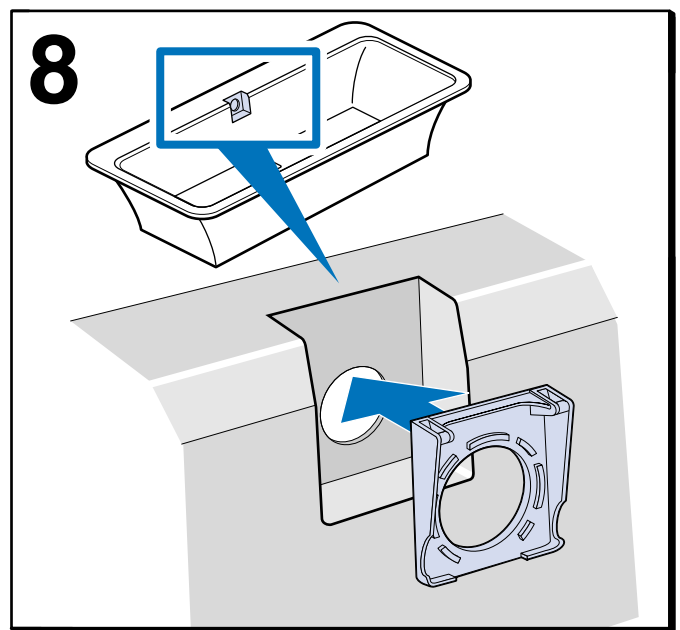
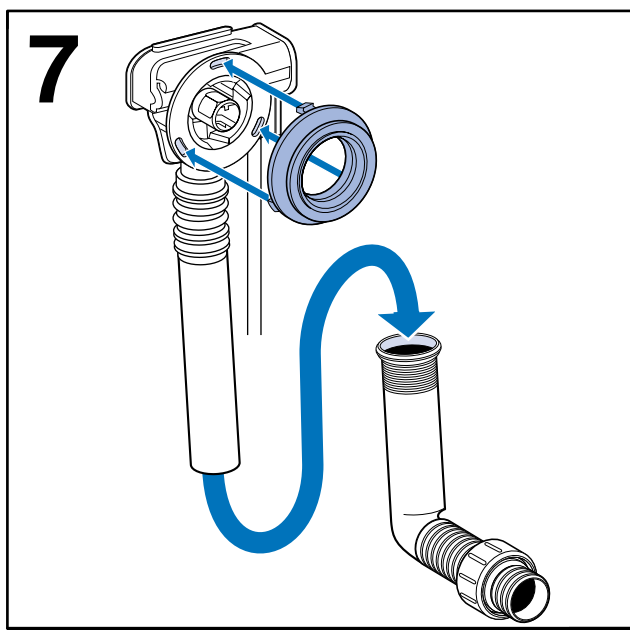
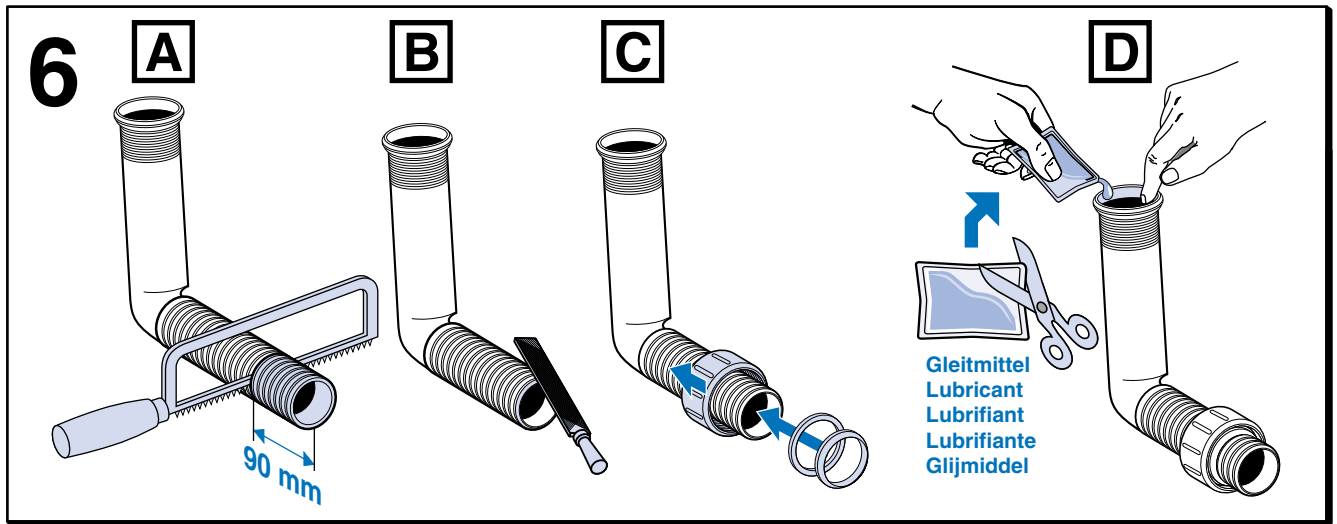
## WATER INLET

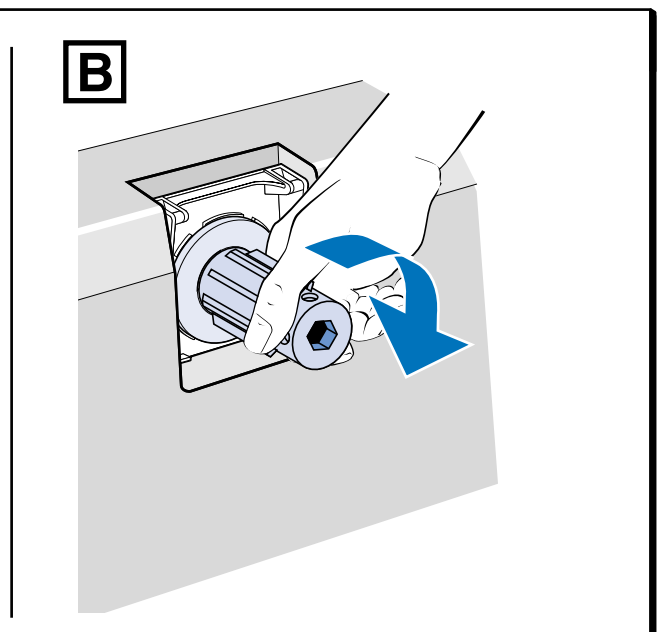
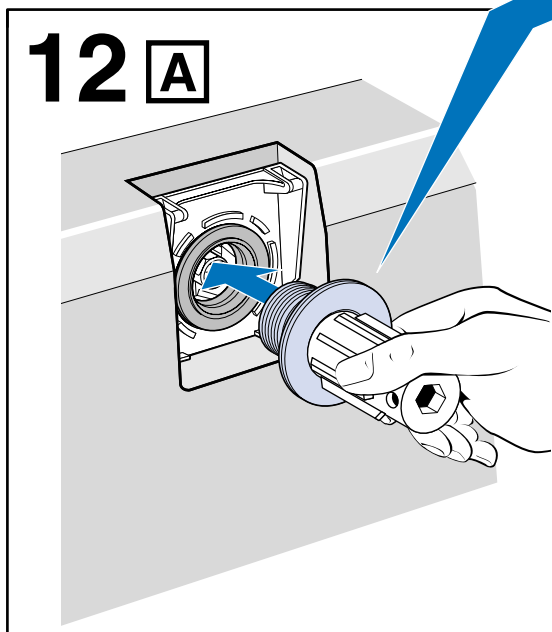
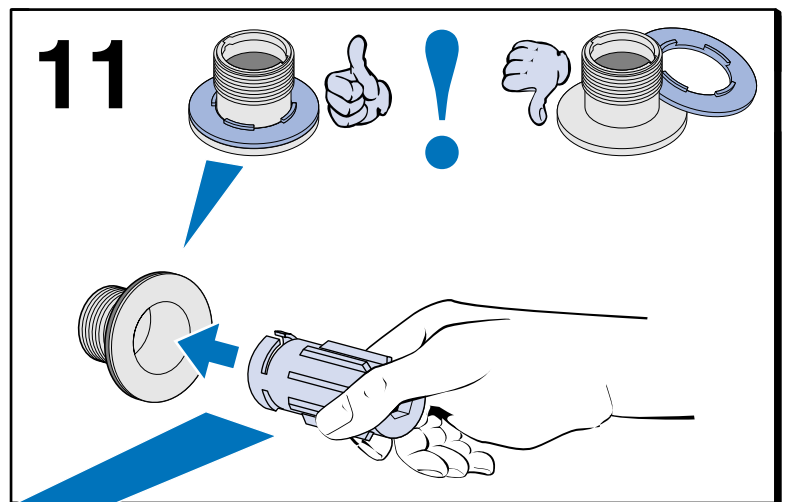
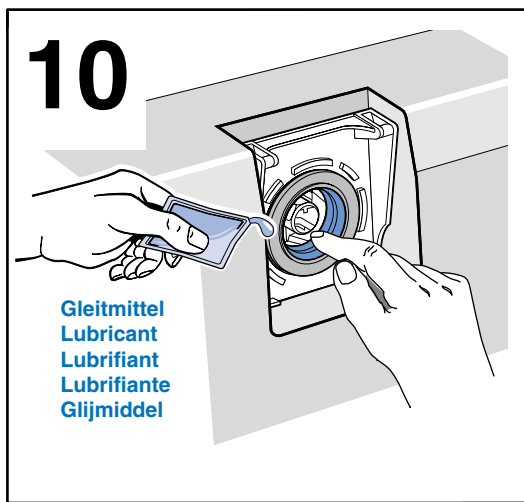
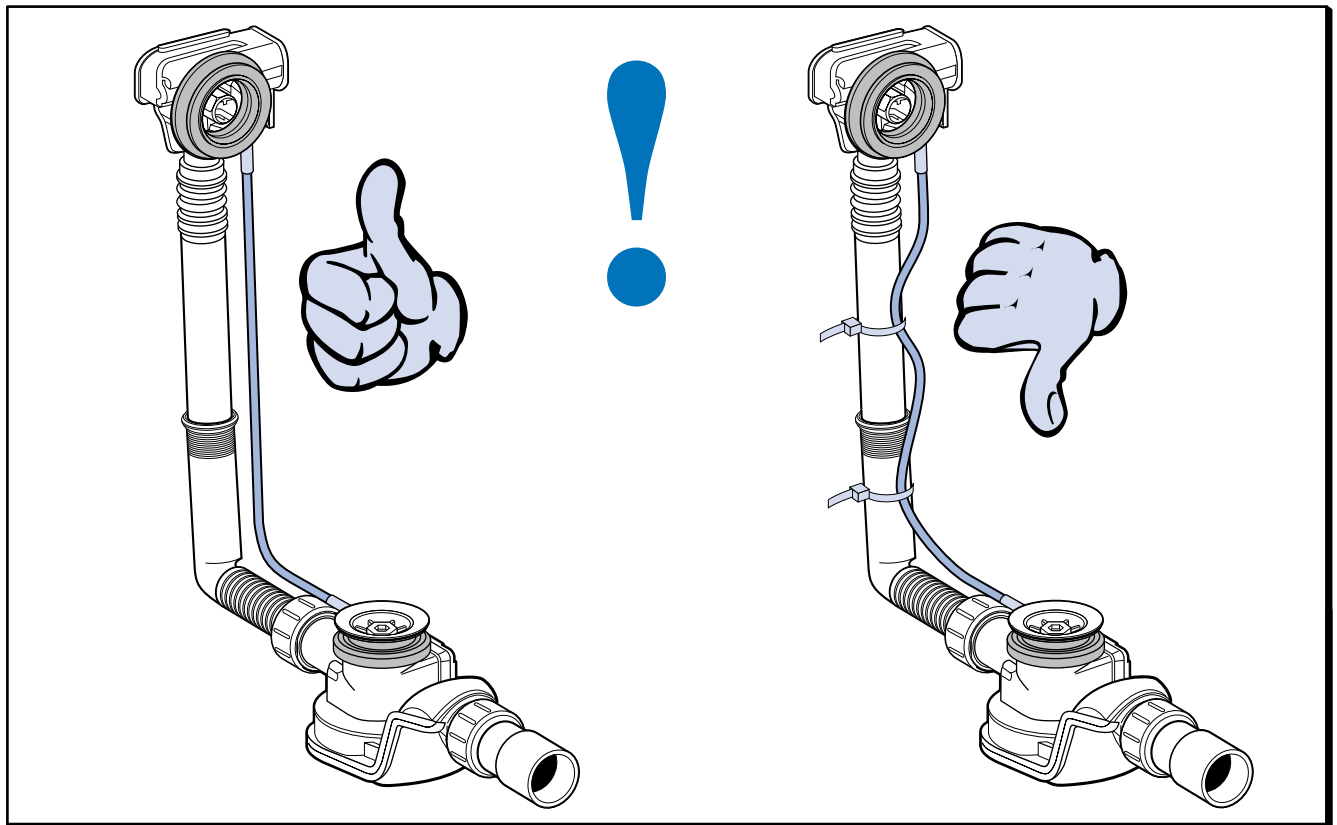
## OPTION / OPZIONE / OPTIE

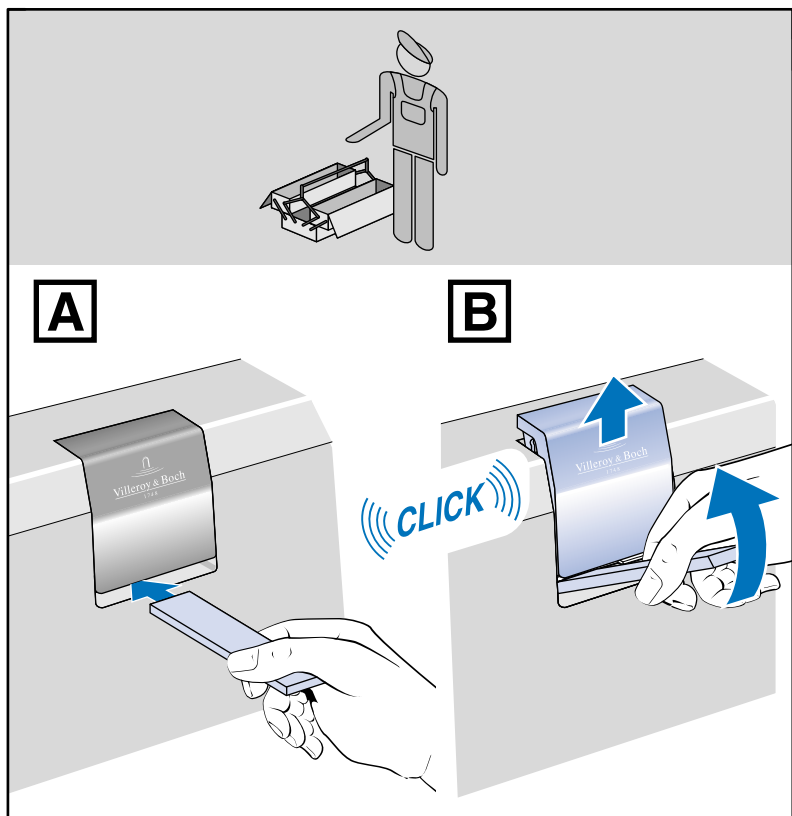
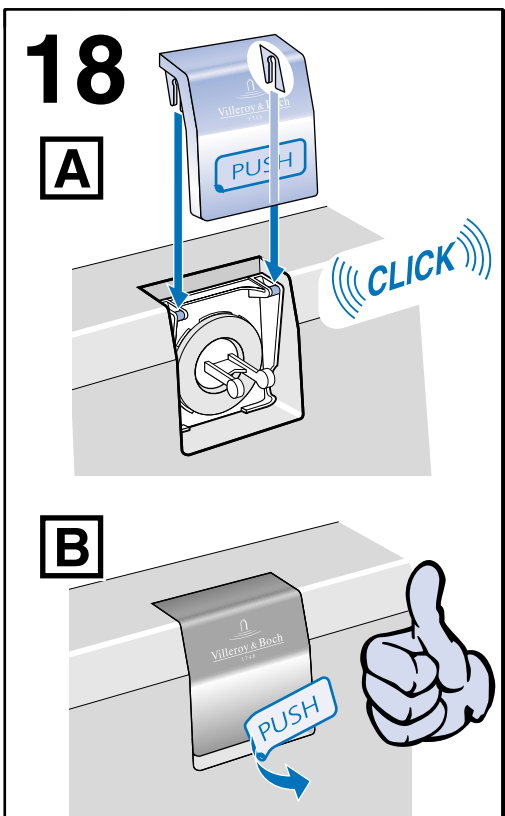
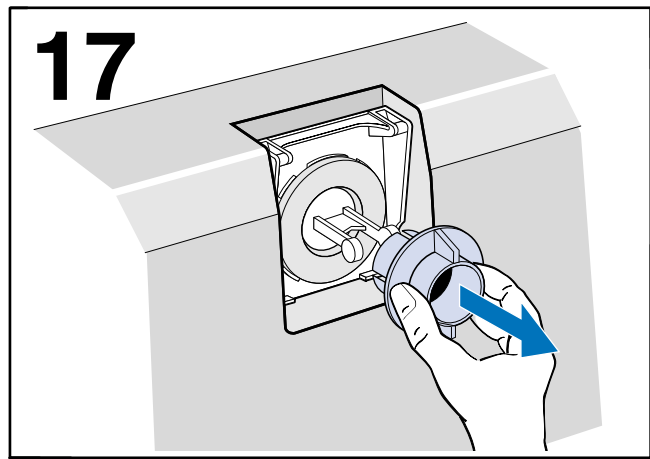
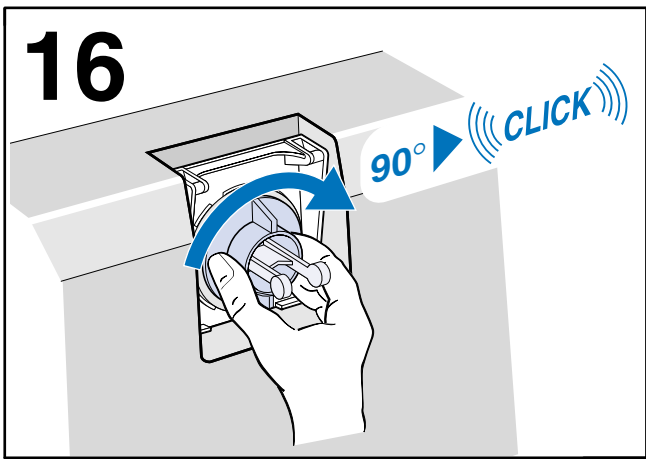
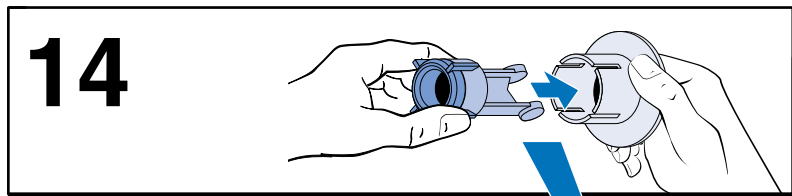
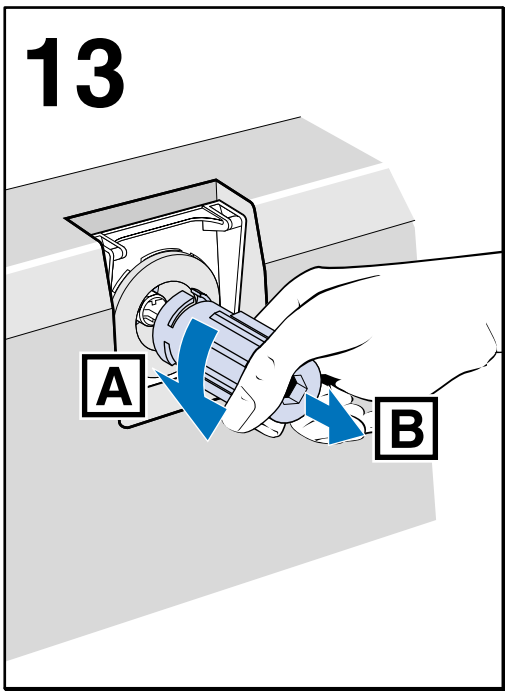




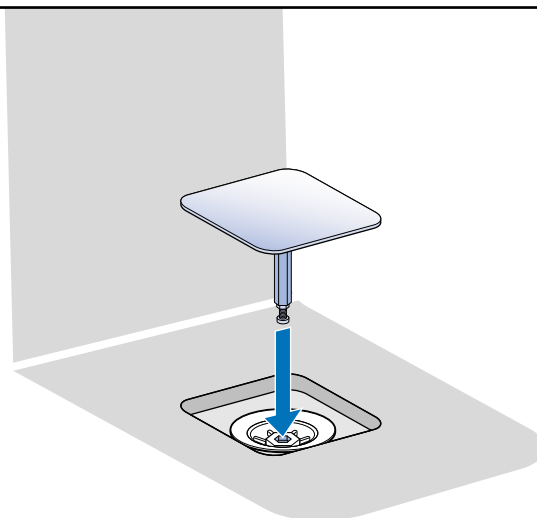
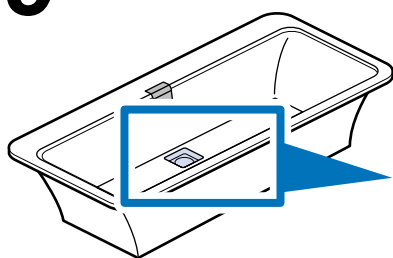




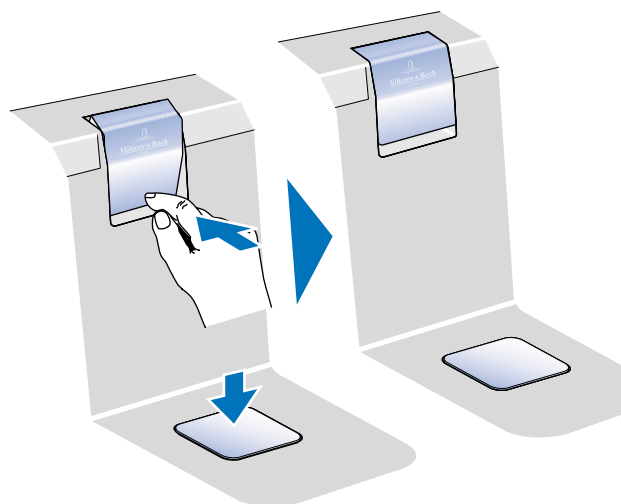
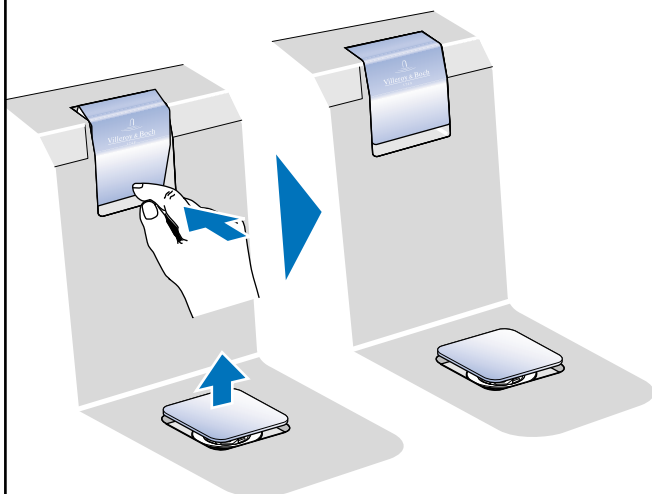




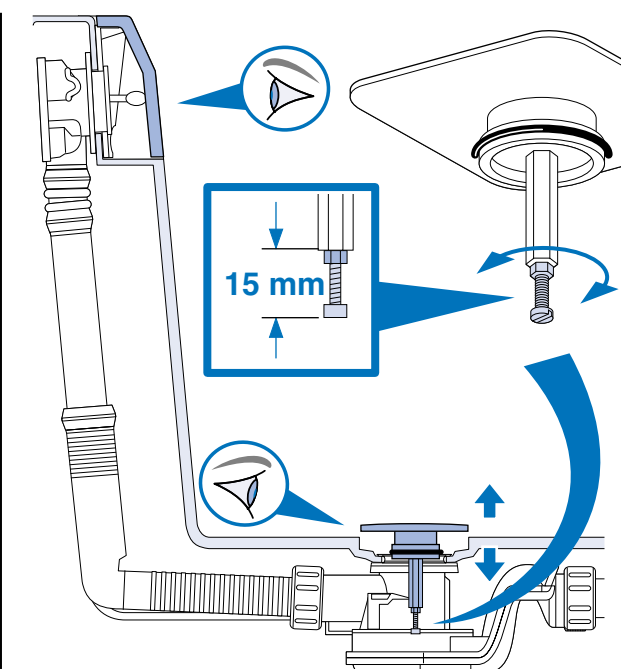
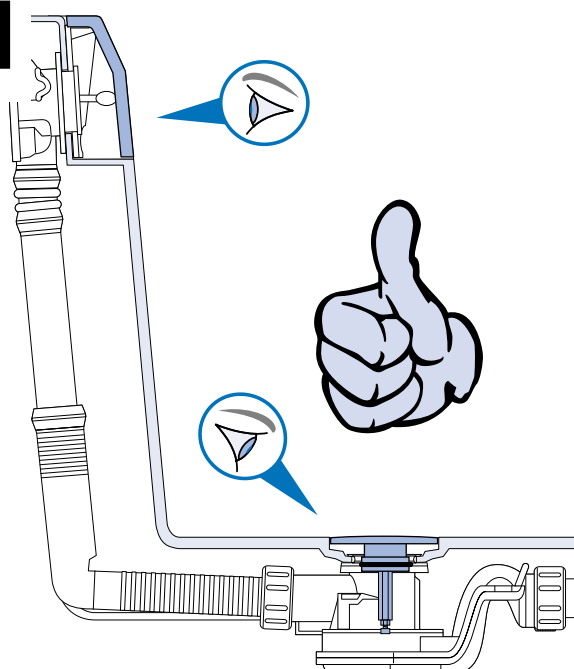
## 19



## 20

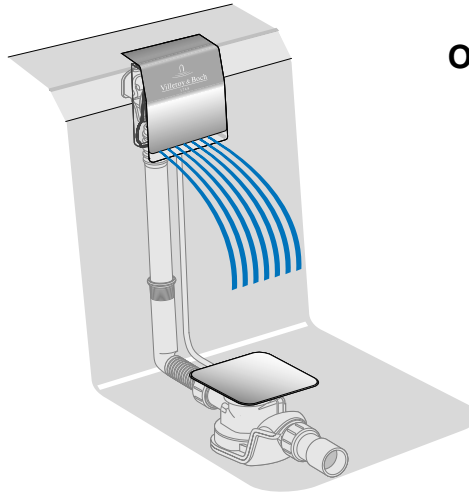


## 21

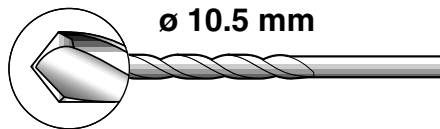
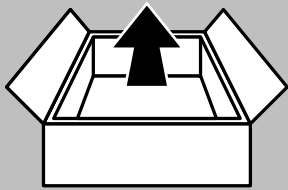




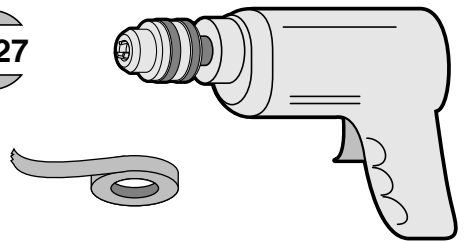
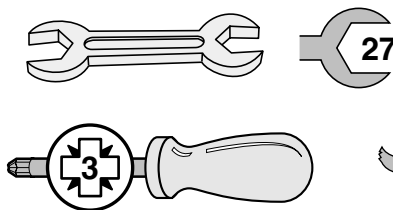
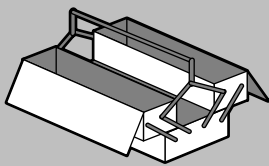
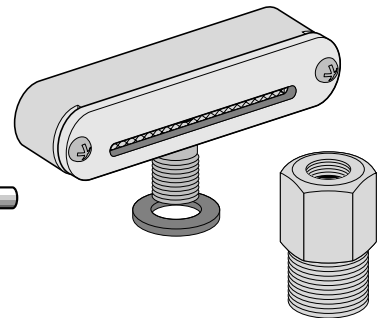
## WATER INLET



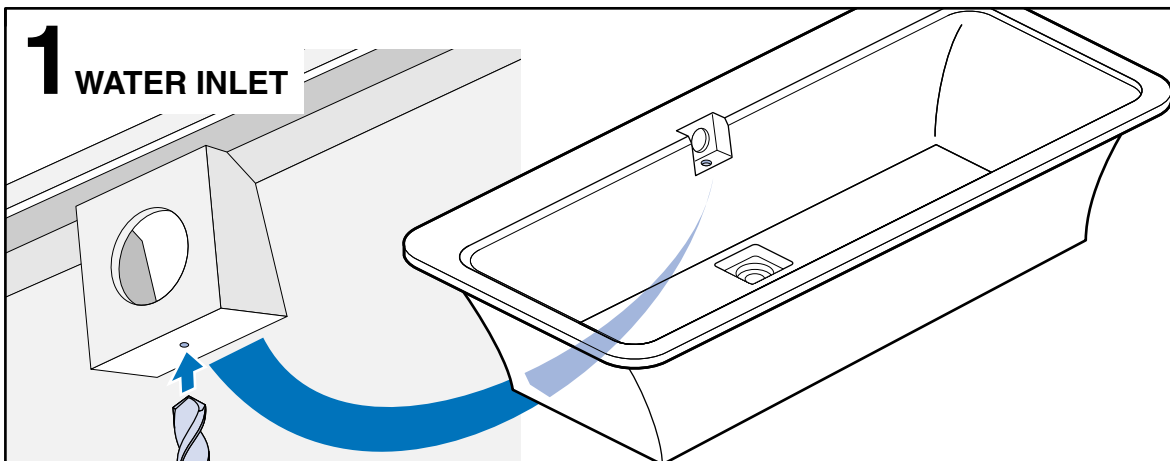
OPTION / OPZIONE / OPTIE



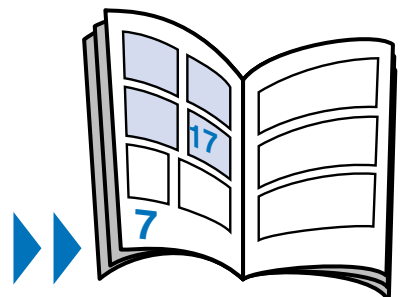
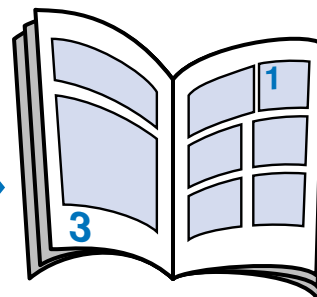
ø 10.5 mm

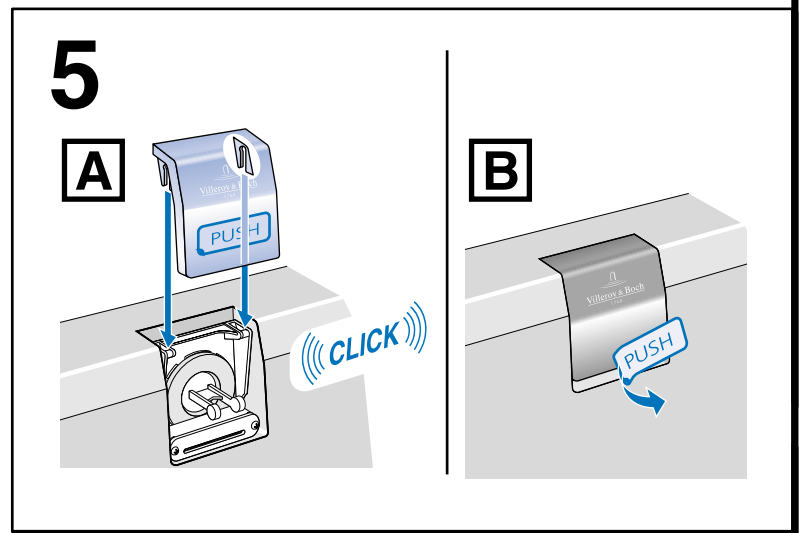
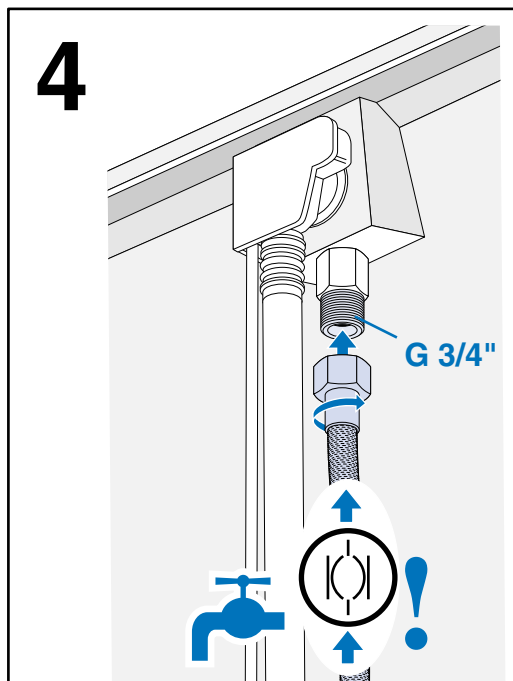
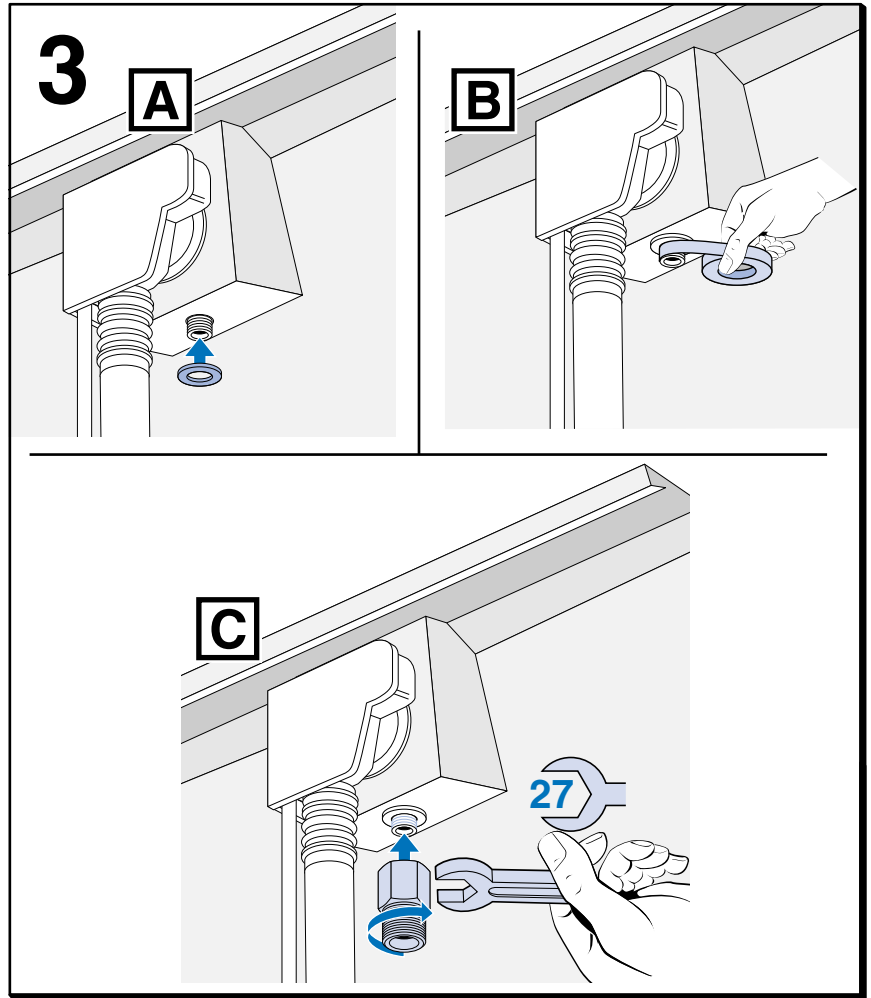
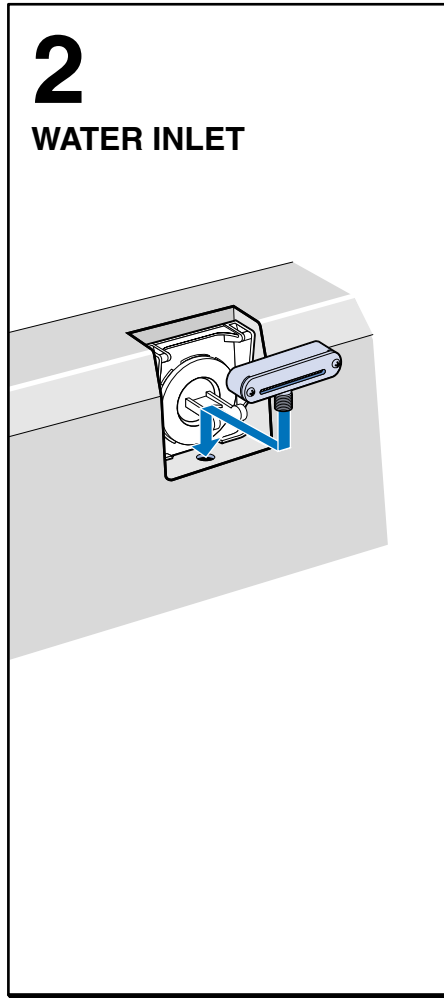


## 1 WATER INLET

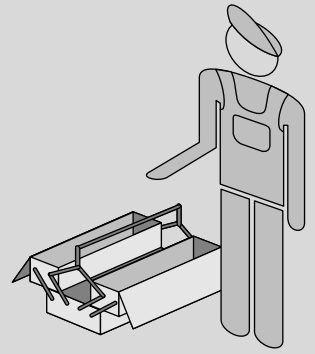


ø 10.5 mm

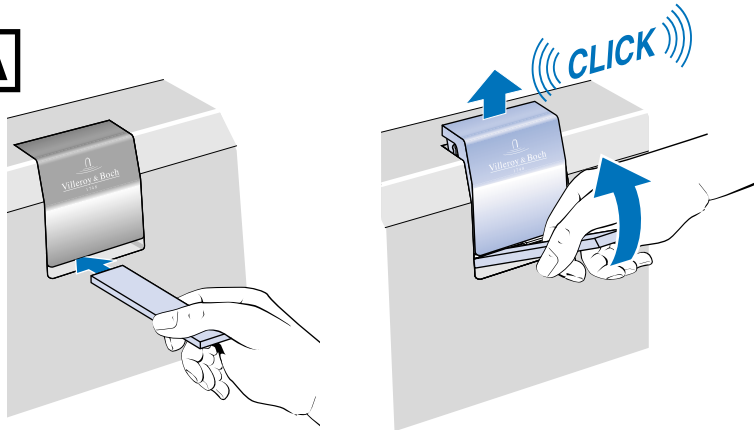




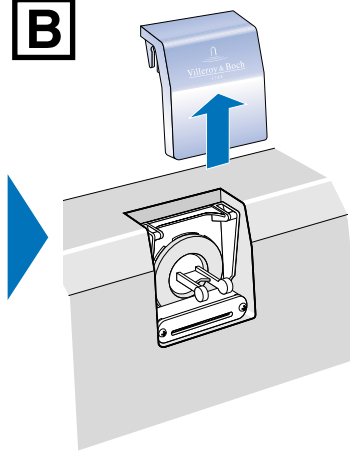
- (D)** Rückflussverhinderer. Einbau nach den örtliche gültigen nationalen Regeln. EN1717
- (GB)** Backflow protector. Installation according to the national regulations in force. EN1717
- (FR)** Sécurité refluxement. Installation selon les règles nationaux/locaux en vigueur. EN1717
- (IT)** Dispositivo antiriflusso. Installazione in conformità con le norme nazionali vigenti. EN1717
- (NL)** Terugstroom beveiliging. Installatie volgens de plaatselijk geldende regels. EN1717



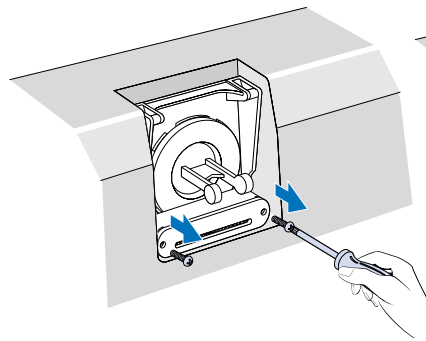
**A**



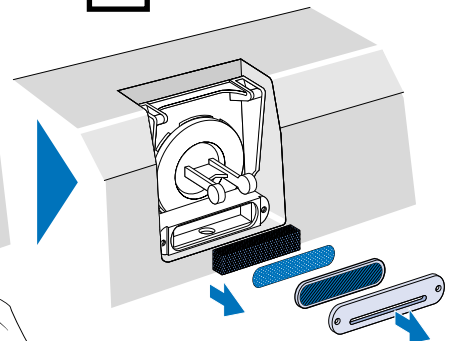
**B**



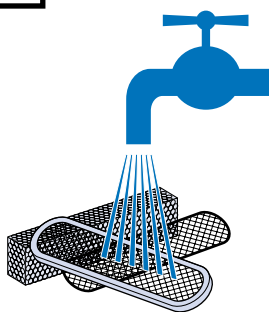
**C**



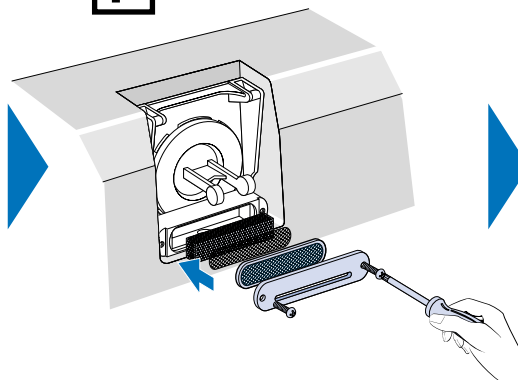
**D**



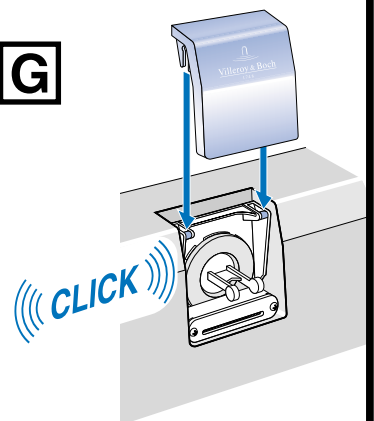
**E**



**F**



**G**



**Für Deutschland, Österreich und die Schweiz:**

Villeroy & Boch AG  
Unternehmensbereich Bad und Wellness  
Postfach 11 22 • 66688 Mettlach  
DEUTSCHLAND  
Tel. + 49 (0) 68 64 81 15 00  
Fax: + 49 (0) 68 64 81 14 84  
E-mail: [information@villeroy-boch.com](mailto:information@villeroy-boch.com)

**For United Kingdom:**

Villeroy & Boch  
Bathroom, Wellness and Tiles Division  
267 MERTON ROAD • London SW18 5JS  
United Kingdom  
Tel.: +44 208 871 4028  
Fax: +44 208 870 3720  
E-mail: [wellness-uk@villeroy-boch.com](mailto:wellness-uk@villeroy-boch.com)

**Pour la France:**

Villeroy & Boch SAS  
82, Rue d'Hauteville • 75010 Paris  
Tél: +33 (0) 825 009 100  
E-mail: [hotline-France@villeroy-boch.com](mailto:hotline-France@villeroy-boch.com)

**Per l'Italia:**

Villeroy & Boch Italia  
Bagno e Wellness  
Foro Buonaparte, 70  
20121 Milano  
Italia  
Tel.: +39 02-634 710 12  
Fax: +39 02-655 512 0  
E-mail: [assistentatecnica@villeroy-boch.it](mailto:assistentatecnica@villeroy-boch.it)

**Voor Nederland:**

Villeroy & Boch Wellness b.v.  
Computerweg 22 • 3542 DR Utrecht  
Nederland  
Tel.: +31 (0) 30 247 34 00  
Fax: +31 (0) 30 247 34 99  
E-mail: [wellness-nl@villeroy-boch.com](mailto:wellness-nl@villeroy-boch.com)

**Voor België • Pour la Belgique:**

Villeroy & Boch Wellness Belgium  
Populierstraat 1 Industriezone Haven • B-8800 Roeselare  
België  
Tel.: +32 (0) 51 26 40 40  
Fax: +32 (0) 51 26 40 50  
E-mail: [wellness-be@villeroy-boch.com](mailto:wellness-be@villeroy-boch.com)

**Für andere Länder: • For other countries: • Pour les autres pays:****Per altri paesi: • Voor andere landen:**

Villeroy & Boch AG  
Unternehmensbereich Bad und Wellness  
Postfach 11 22 • 66688 Mettlach  
DEUTSCHLAND  
Tel.: +49 (0) 68 64 81 15 00  
Fax: +49 (0) 68 64 81 14 84  
E-mail: [information@villeroy-boch.com](mailto:information@villeroy-boch.com)



[www.villeroy-boch.com](http://www.villeroy-boch.com)

**ACHTUNG!**  
**ATTENTION!**

**ATTENZIONE!**  
**LET OP!**

