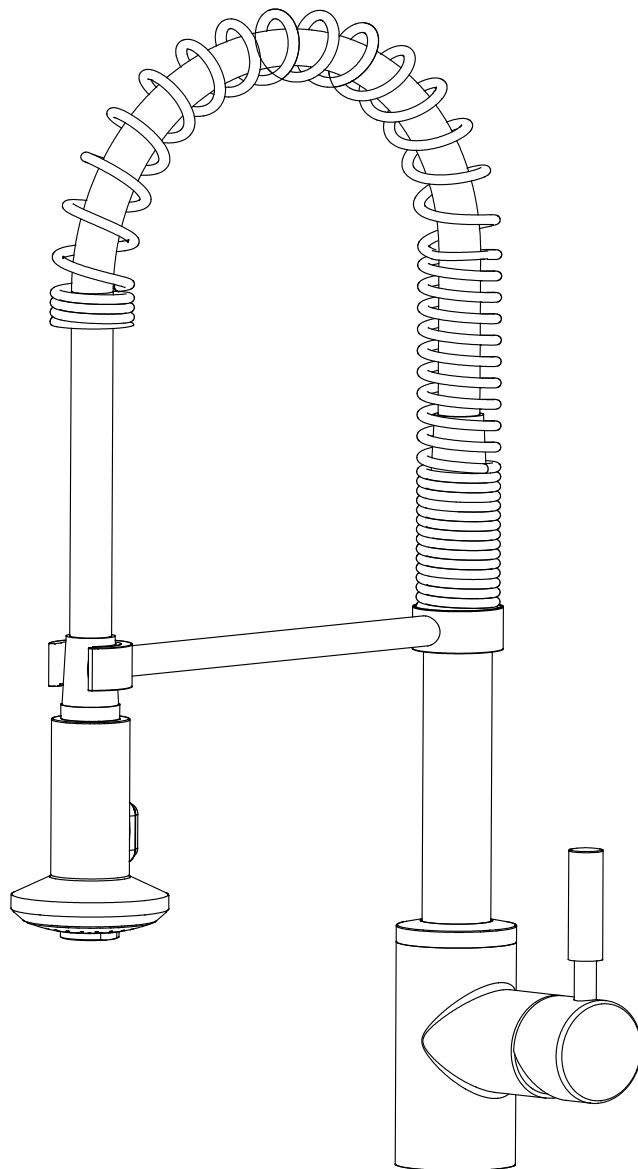
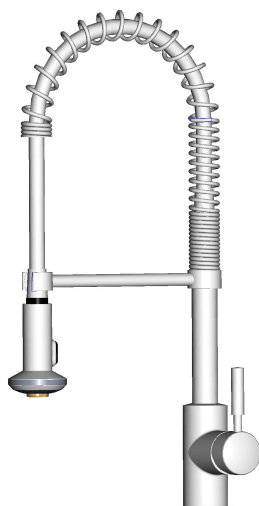


NOTICE DE MONTAGE
MITIGEUR EVIER





► **ACCESSOIRES FOURNIS DANS LE COLIS :**

- Corps de la robinetterie
- Bec
- Douchette
- Lyres d'alimentation
- Sachet d'accessoires

► **OUTILS PRECONISES** : Clé à molette et tournevis embouts Phillips (non fournis)

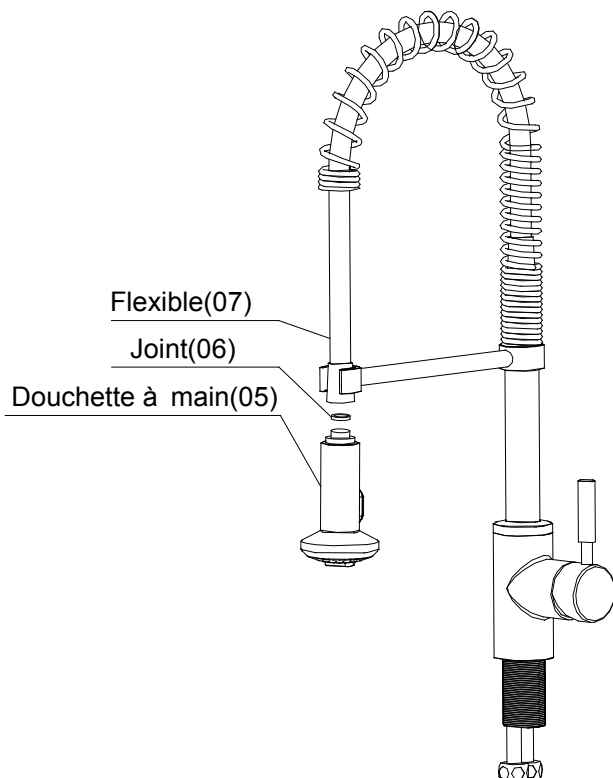
► **PREAMBULE D'INSTALLATION :**

- Il est indispensable de purger avant la mise en service les tuyauteries d'alimentation d'eau pour les débarrasser de toutes les impuretés pouvant détériorer votre robinetterie.
- Le perçage de l'évier doit être de $\Phi 35\text{mm} \sim \Phi 38\text{mm}$. La distance entre votre mur et le perçage de l'évier doit être $\geq 120\text{mm}$.

1

Installation de la douche :

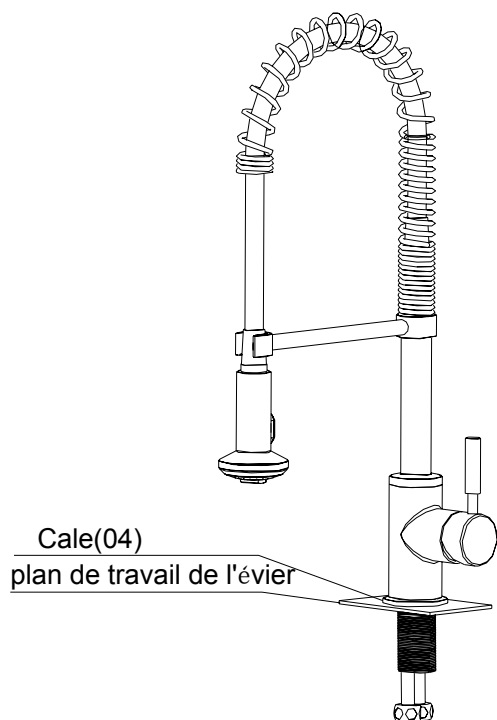
Insérer le joint (06) dans le flexible (07), puis serrer l'ensemble avec la douche (05).



2

Installation du mitigeur :

Insérer la cale (04) avec la cale de maintien (10), puis insérer le tout dans le perçage de l'évier prévu à cet effet.



3

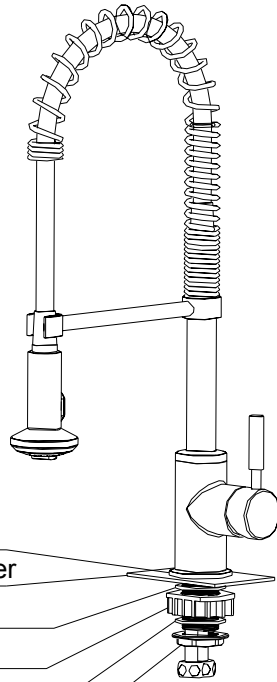
Fixation du mitigeur et raccordement aux arrivées d'eau :

Insérer le joint caoutchouc (02), puis le joint plastique (03) et enfin le dernier joint caoutchouc (02) autour de l'embase du corps du mitigeur.


Serrer l'écrou (1) avec votre clé par le dessous de l'évier.

Raccorder les arrivées d'eau. Bleu pour l'eau froide et rouge pour l'eau chaude.

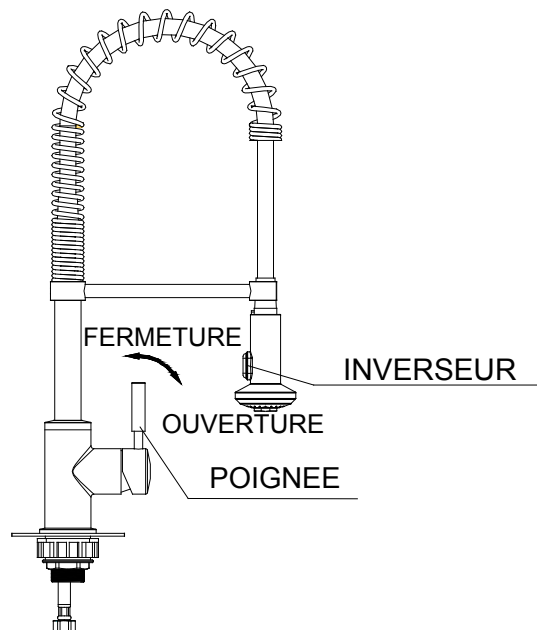
Serrer suffisamment pour éviter toutes fuites d'eau.



- Cale(04)
- plan de travail de l'évier
- Joint caoutchouc(02)
- Joint plastique(03)
- Joint caoutchouc(02)
- Ecrou de serrage(01)

 Vérifier que chacune de ces étapes aient été réalisées correctement. Le fonctionnement de la robinetterie en dépend.

UTILISATION :



VUE ECLATEE DE LA ROBINETTERIE :

No.	Nom	Qté
01	Ecrou de serrage	1
02	Joint caoutchouc	2
03	Joint plastique	1
04	Cale	1
05	Douchette à main	1
06	Joint	1
07	Flexible	1
08	Arrivée d'eau chaude	1
09	Arrivée d'eau froide	1
10	Cale de maintien	1
11	Corps du robinet	1

