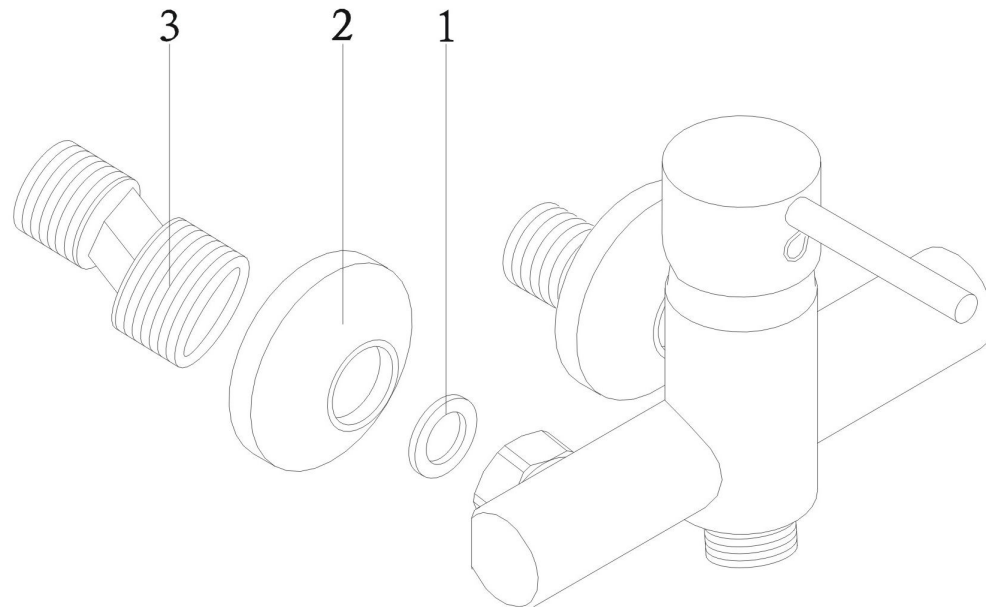


Éléments d'assemblage

1) 2 × éléments d'assemblage (1-3)



Instructions de montage

- 1) Fixer le connecteur excentrique (3) avec le tube d'alimentation du mur
- 2) Placer la rondelle (1) dans le corps du robinet
- 3) Serrer la rosace (2) avec le connecteur excentrique (3) jusqu'à ce qu'elle s'appuie contre le mur.
- 4) Serrer le robinet avec le connecteur excentrique (3)