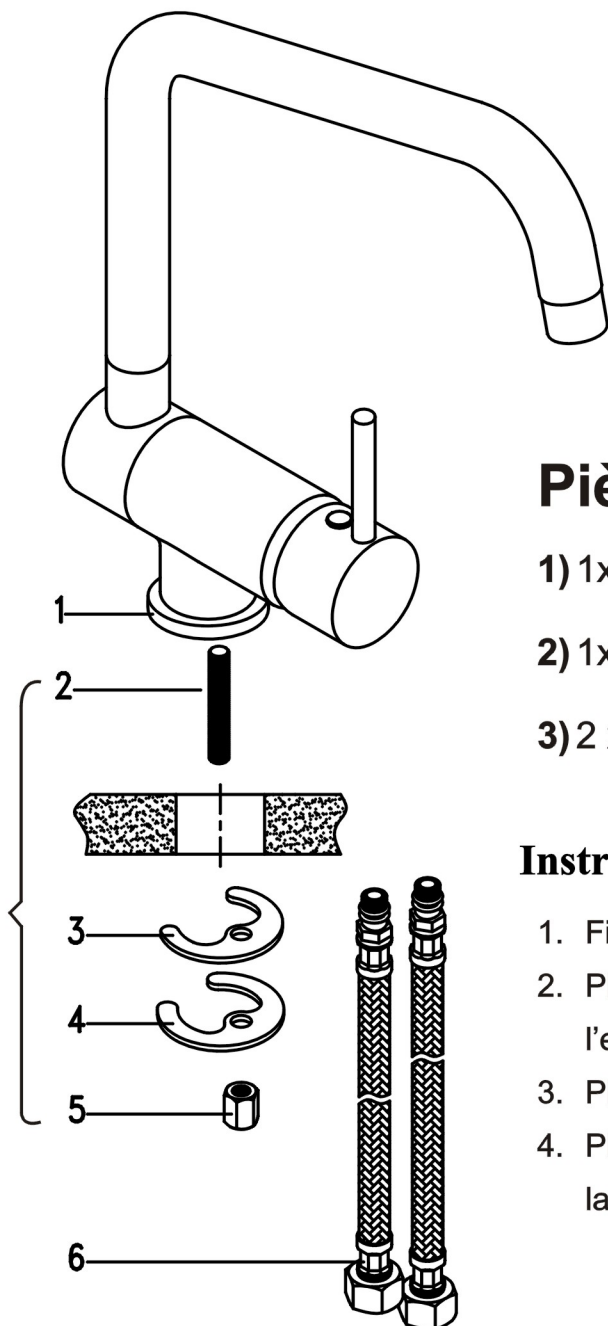


NOTICE DE MONTAGE MITIGEUR CUISINE PRATIK



Pièces de montage :

- 1) 1x Bague basse Chrome avec joint torique (1)
- 2) 1x Sachet d'accessoires fixation (2 – 5)
- 3) 2 x Flexibles d'alimentation G3/8 (6)

Instructions de montage

1. Fixer les flexibles d'alimentation sur la robinetterie (6)
2. Placer la bague chrome munie du joint torique (1) sur l'embase de la robinetterie, puis visser la tige filetée (2).
3. Placer la robinetterie sur l'évier ou le plan.
4. Placer l'étrier en caoutchouc (3) et l'étrier en fer (4) sur la vis, puis serrer l'écrou (5) pour fixer la robinetterie.

Nous avons apporté tout notre soin à la sélection de ce produit pour vous donner pleine satisfaction. Nous vous demandons de bien vouloir lire les chapitres suivants afin de vous garantir la bonne utilisation et la longévité de ce produit.

Contenu

Toutes nos robinetteries sont fournies avec leurs systèmes de fixation.

Important :

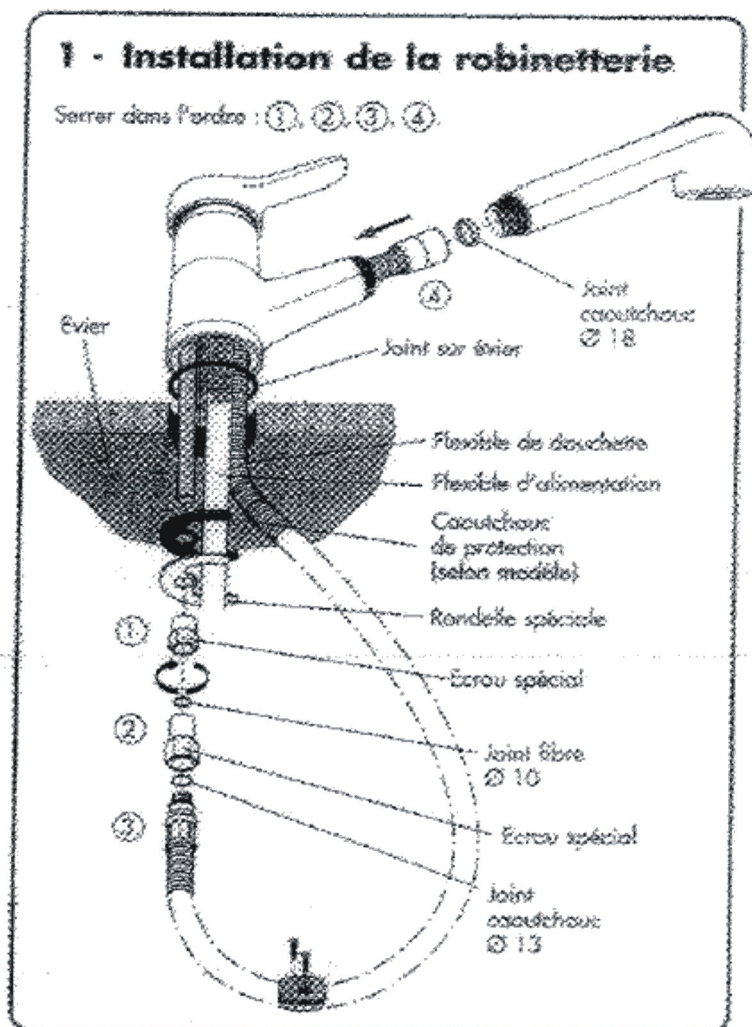
1. Assurez-vous de la compatibilité de votre production d'eau chaude avec votre robinetterie. Si vous possédez un chauffe-bain gaz instantané, les mitigeurs simples et thermostatiques sont déconseillés.
2. Vérifiez que votre robinetterie s'adapte bien avec vos éléments sanitaires.
3. Il est indispensable de purger avant la mise en service les tuyauteries d'alimentation d'eau pour les débarrasser de toutes les impuretés pouvant détériorer votre robinetterie. Pour une utilisation optimale de votre robinetterie, nous vous conseillons de procéder à un nettoyage régulier (une fois par mois) du brise jet (grille métallique qui se trouve à l'extrémité du bec ou de la douchette) par simple dévissage. Lors de l'installation de matériel neuf, nous vous conseillons vivement de monter la robinetterie sur l'évier avant la pose de ce dernier afin d'en faciliter le montage.

Préconisations :

Les diamètres d'alimentation

Type de Robinetterie	Cuivre	PER
les lavabos, bidets et éviers.	10x12 ou 12x14.	12

Pressions d'alimentation idéale : 2,5 à 3 Bars maxi



Entretien :

- Nettoyez votre robinetterie régulièrement avec de l'eau savonneuse et séchez-la, avec un chiffon doux.
- Tous les joints toriques doivent être graissés avec de la « **graisse silicone** » au moins une fois par an.
- Faites fonctionner de temps en temps votre manette pour éviter que celle-ci ne se bloque par le calcaire.

CONDITIONS DE GARANTIE

- **La garantie Lapeyre est de 2 ans** suivant les modèles. Elle n'est valable que sur la gamme présentée au catalogue.
- **Conservez votre facture d'achat**, elle fait foi pour la prise en considération de la garantie.

La garantie s'applique sur :

- Toutes fuites résultant d'un défaut de fonderie.
- Tout défaut de montage en usine est couvert par la garantie. Dans ce cas la robinetterie doit nous être retournée (franco de port) pour une remise en état.
- Lapeyre s'engage à fournir pendant 2 ans suivant les modèles, les pièces détachées. Sous réserve du suivi du fabricant.

EXCLUSIONS DE GARANTIE

- Suite à une mauvaise installation. (**Diamètre de tuyauterie** non respecté pouvant entraîner des coups de bélier, une perte de pression ou de débit, serrage trop important lors du montage).
- Dommages occasionnés par **la qualité de l'eau ou corps étrangers**, pouvant altérer les mécanismes et traitement de surface:

-calcaire.

-sable.

- scorie.

-limaille.

- **Aucune tête, cartouche, joint et clapet** n'est couvert par la garantie.
- Les phénomènes **d'électrolyse ou de gel**.
- **Le traitement couleur**.
- Utilisations de **produits chimiques ou accessoires non appropriés** (détergent, alcool, acétone, laine d'acier, éponge à récurer etc..)
- Usure normale des mécanismes, des clapets, des joints toriques dynamiques.
- Manque d'entretien (nettoyage régulier des filtres mousseurs, graissage des joints toriques dynamiques (tous les ans).