

Notice

N° 9352

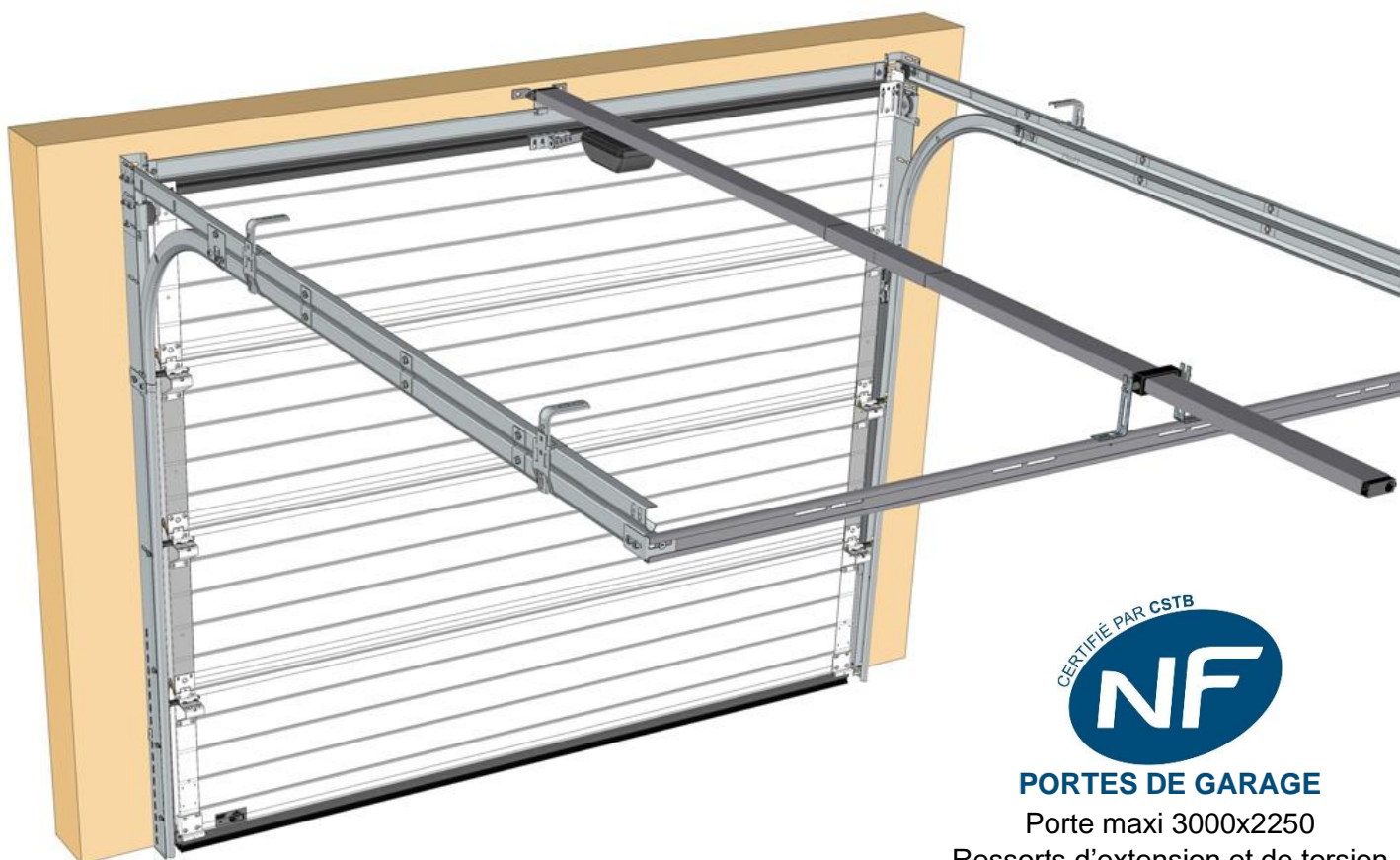
10/21

INSTALLATION

Portes de garage résidentielles



RE100 (Ressorts d'Extension)
Manuelle ou motorisée



PORTES DE GARAGE
Porte maxi 3000x2250
Ressorts d'extension et de torsion
sans portillon

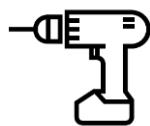
(Document réservé aux installateurs)

Sommaire

Avant la pose	3
Matériel nécessaire	3
Instruction d'installation	4
Contenu des kits selon configurations/options de la porte	5
Kits pour porte MOTORISÉE et MANUELLE	5
Kits pour porte MOTORISÉE	6
Kits pour porte MANUELLE	6
Installation des rails verticaux	7
Vérification de la baie	7
Montage des joints verticaux	7
Vérification des câbles/ressorts	8
Montage du joint de la traverse	8
Assemblage de la traverse	9
Fixation de la traverse au sol	9
Présentation du cadre	10
Fixation des rails verticaux	10
Installation des rails horizontaux	11
Montage des butées (portes motorisées)	11
Montage des courbes	11
Fixation des rails horizontaux	12
Montage des équerres de pige	14
Installation de la pige	14
Mise en place des suspentes	15
Rallonge de pige (option)	15
Contrôle des diagonales	16
Montage du tablier	17
Graissage de tous les axes des galets	17
Préparation des panneaux	17
Pose du panneau bas	18
Pose du panneau(x) intermédiaire(s)	19
Pose du panneau haut	19
Accrochage des câbles	20
Ouverture du tablier	20
Point d'accroche des câbles	21
Vérification de l'équilibrage	21
Réglage de la tension des ressorts	22
Finitions	23
Réglages	23
Fixation des clips de fin de course (porte manuelle)	24
Montage de la poignée	24
Montage du verrou (option sur porte motorisée)	25
Montage de la serrure (option sur portes motorisée et manuelle)	25
Montage des caches poulies ressorts	30
Montage de la corde de tirage (porte manuelle)	30
Fixation moteur « SOMMER » sur pige	31
Fixation moteurs « FAAC ou CAMÉ » sur tablier	31
Étiquettes des câbles	32
Seuil caoutchouc (option)	32
Graissage des fonds de rails	32

Avant la pose

Matériel nécessaire



Visseuse



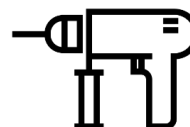
Mètre



Niveau à bulle



Fil à plomb



Perforateur



Tournevis
Cruciforme



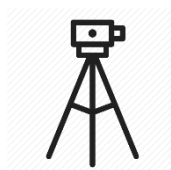
Embout
Torx 30



Embout
cruciforme



Echelles



Laser



Crayon



Serre-joint



Tournevis plat



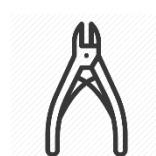
Clé plate
10 et 13



Meuleuse



Pince universelle



Pince coupante



Pince étau



Cutter



Foret acier Ø
2 4.2 5 10 13



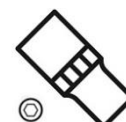
Marteau



Pince à riveter



Clé Allen 3



Douille
10 et 13



Scie à métaux



Joint silicone



Pinceau



Pot de graisse

Instruction d'installation

ATTENTION !



Pour que le montage, l'utilisation et l'entretien de ce produit soient réalisés en toute sécurité, il est nécessaire de suivre les instructions données ici.



Pour la sécurité de tous, respectez les mesures de précaution ci-dessous.

- Avant de procéder au montage, lisez attentivement cette notice.
- Cette fermeture doit être installée par un installateur professionnel.
- Toutes les pièces livrées sont calculées spécifiquement pour ce produit. Ajouter et/ou utiliser d'autres éléments peut être préjudiciable à la sécurité et à la garantie du produit.
- Toute modification ou amélioration de cette fermeture doit être conforme à la norme EN 13241 + A2. Dans ce cas, un dossier "modification/transformation" doit être établi par l'installateur suivant la norme EN 12635 annexe C.
- De grandes forces sont exercées par les ressorts d'extension. Il faut donc travailler en respectant les consignes de sécurité. Utiliser les outils nécessaires à la mise en œuvre des produits. Veiller à travailler sur un sol stable.
- Veiller à avoir un espace de montage suffisamment lumineux, dégagé, propre et balisé.
- Veiller à ce qu'aucune autre personne que les installateurs ne soit présente sur le chantier. En effet, les personnes non autorisées (les enfants !) pouvant être présents sur le chantier risquent de se blesser durant le montage.
- Tous les composants de cette fermeture doivent être installés conformément aux instructions d'installations stipulées dans cette notice.
- Toutes les exigences des normes EN 13241 + A2 doivent être satisfaites et vérifiées si nécessaires.

Couple maxi de serrage :

- Vis d'assemblage : **10 Nm**
- Vis de montage tablier : **12 Nm**

Charge de service mini par point de fixation :

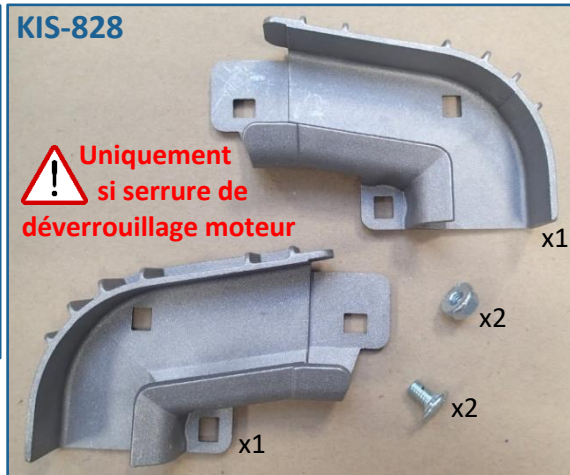
- Rails : **40 daN**

Contenu des kits selon configurations/options de la porte

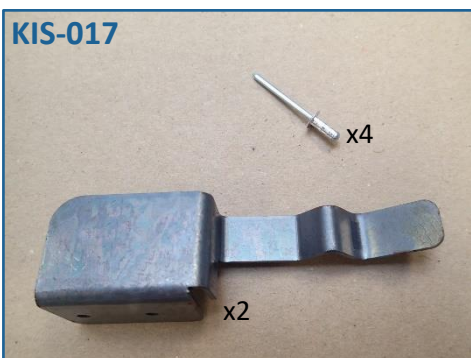
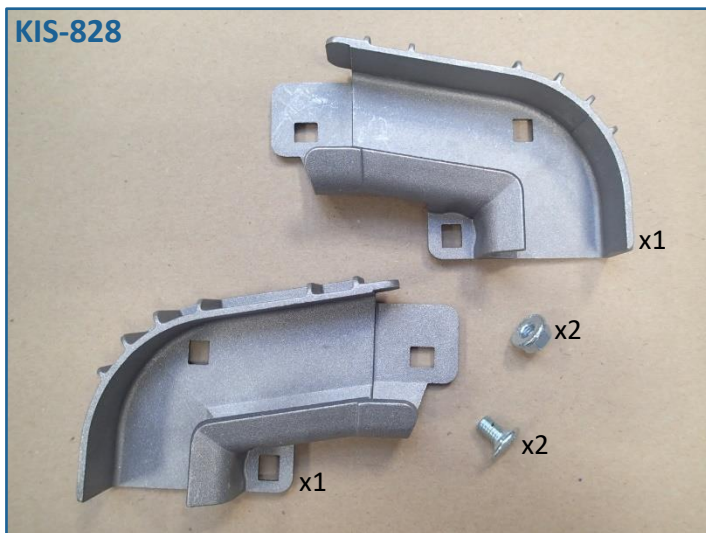
Kits pour porte MOTORISÉE et MANUELLE



Kits pour porte MOTORISÉE

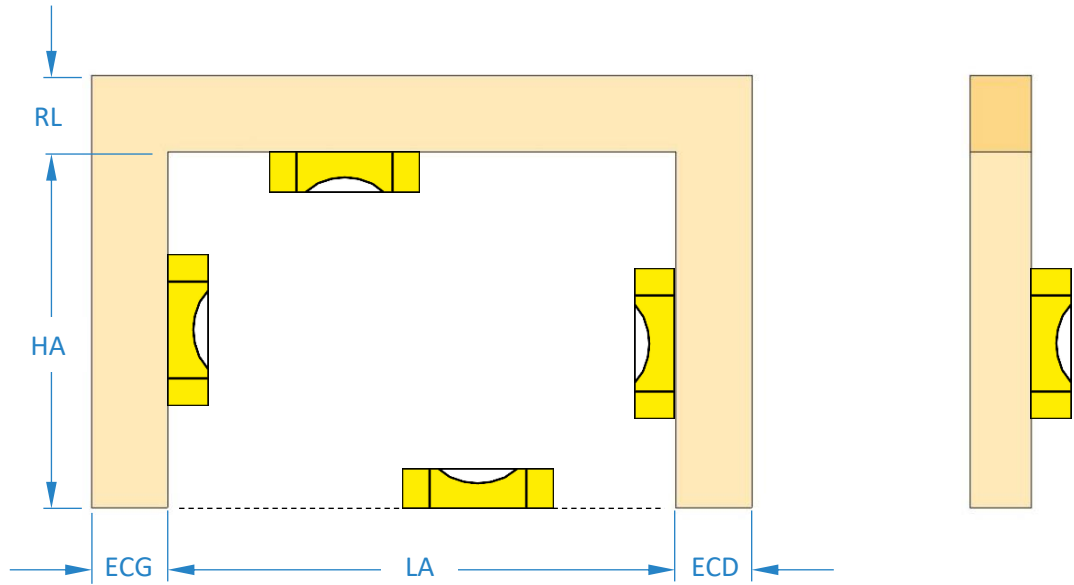
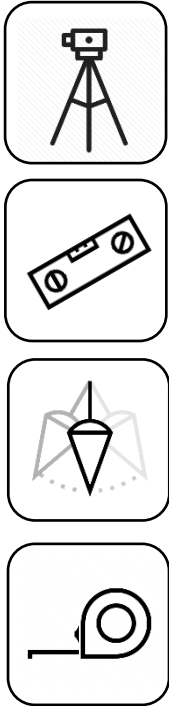


Kits pour porte MANUELLE

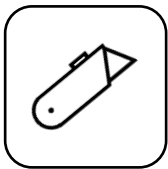


Installation des rails verticaux

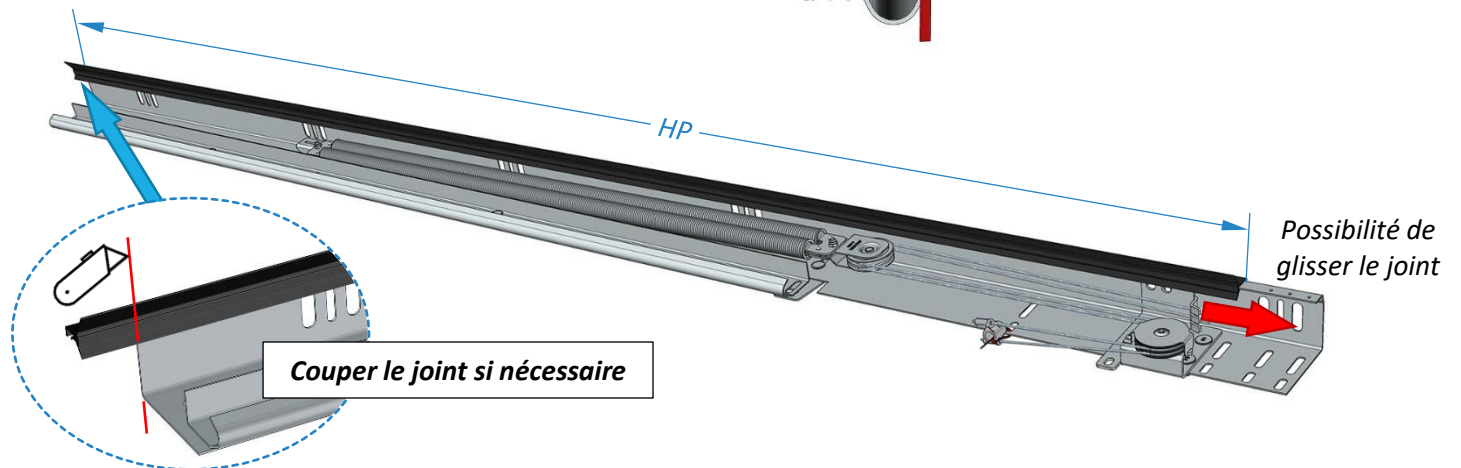
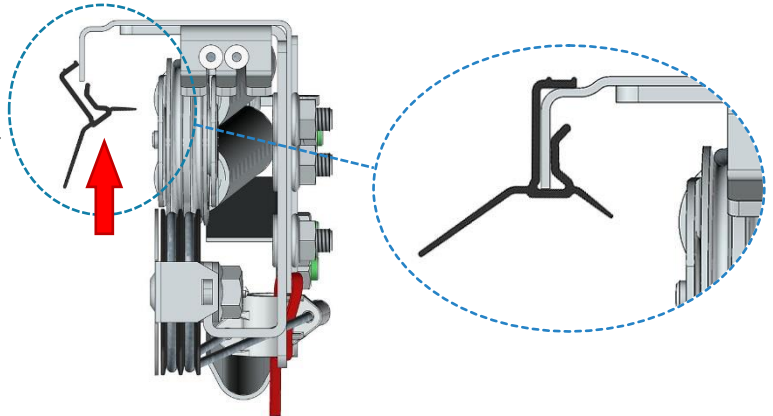
Vérification de la baie



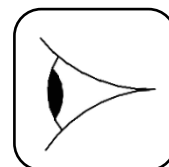
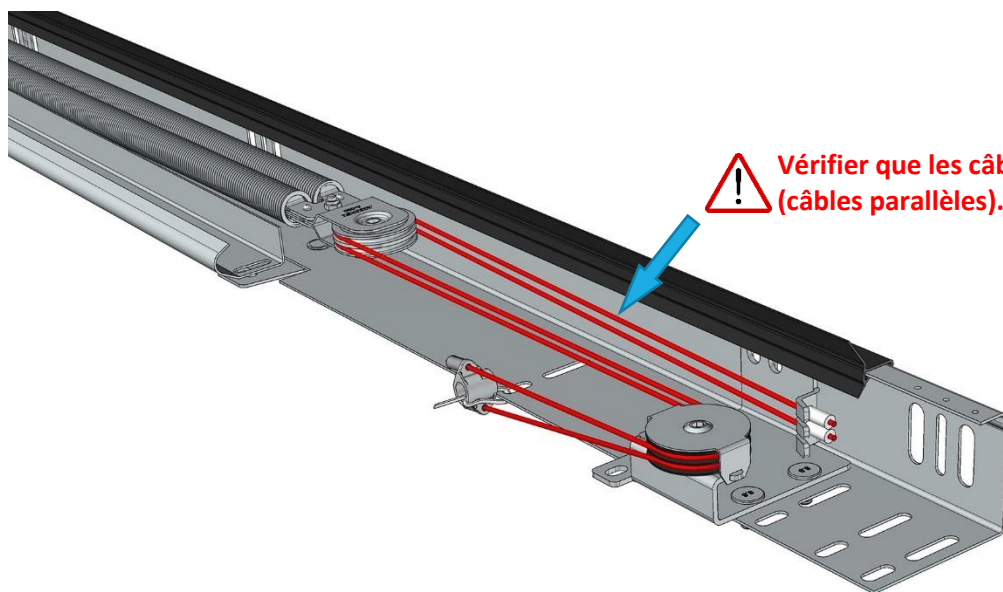
Montage des joints verticaux



Possibilité de clipser le joint

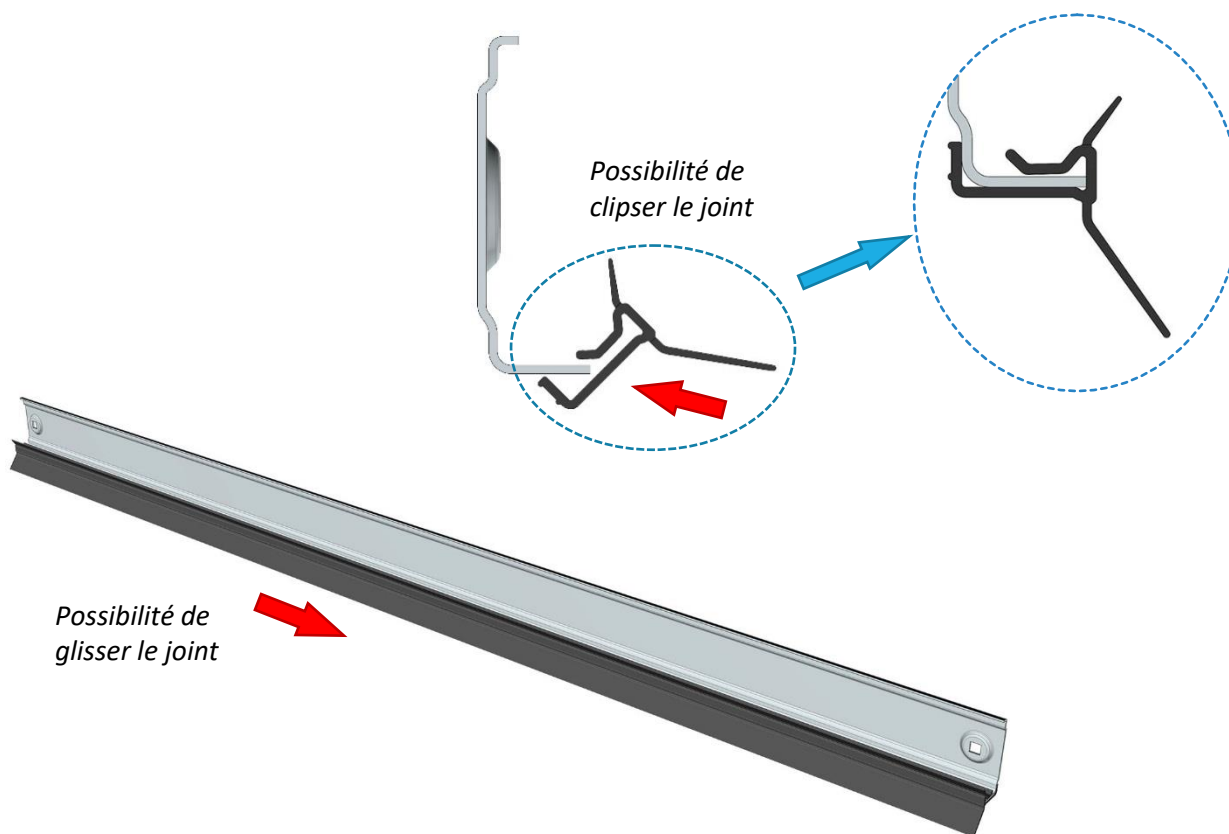


Vérification des câbles/ressorts

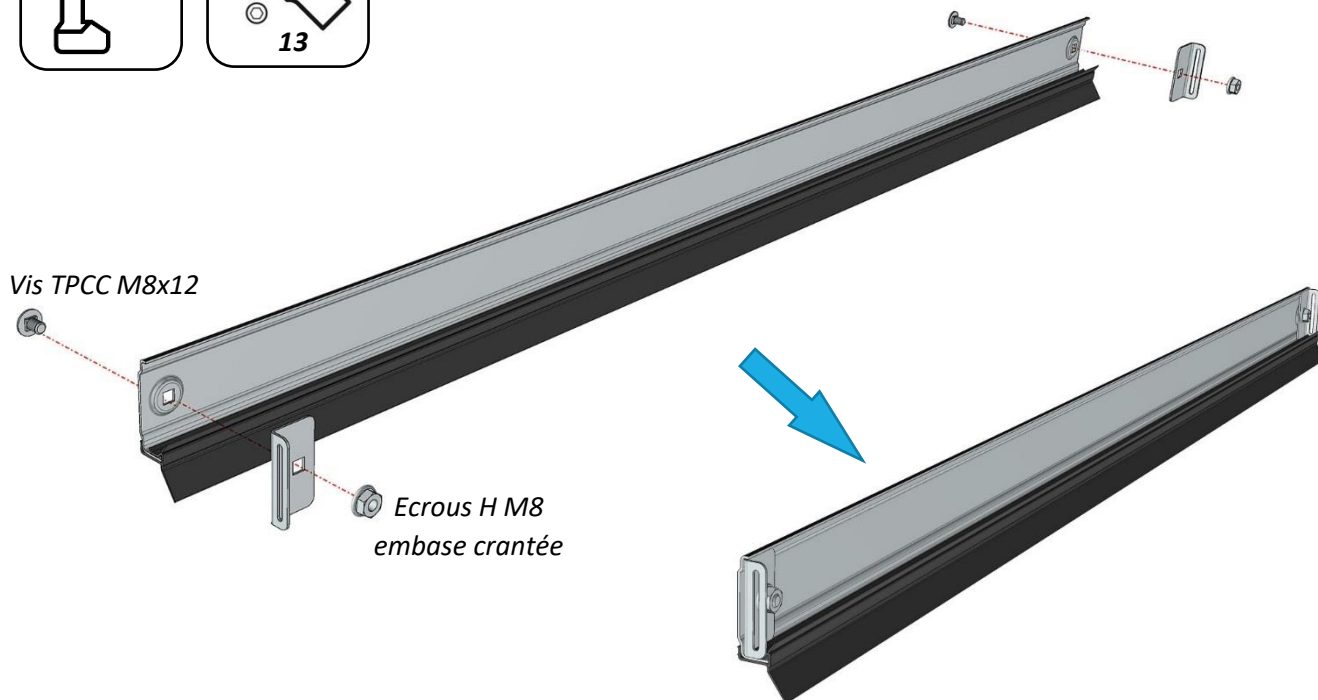
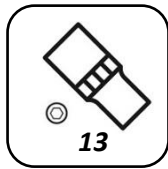
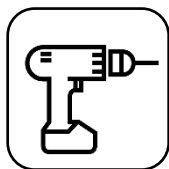


Montage du joint de la traverse

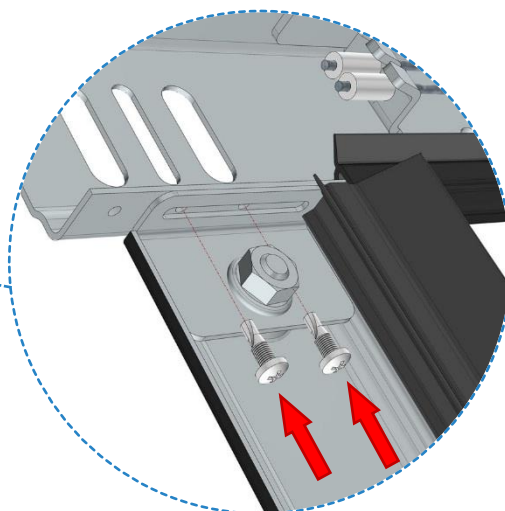
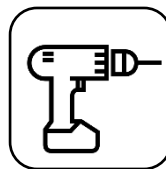
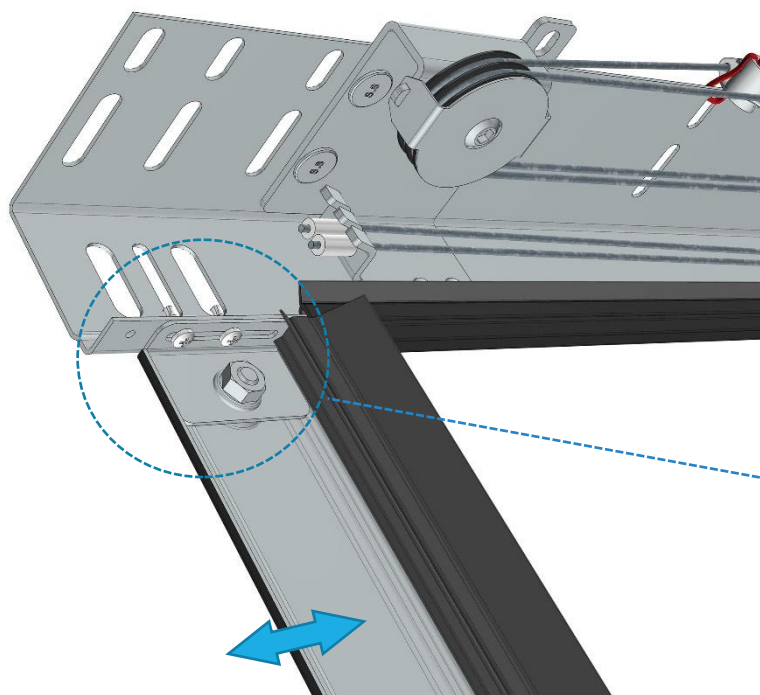
 Retirer le film de protection avant le montage du joint.



Assemblage de la traverse



Fixation de la traverse au sol

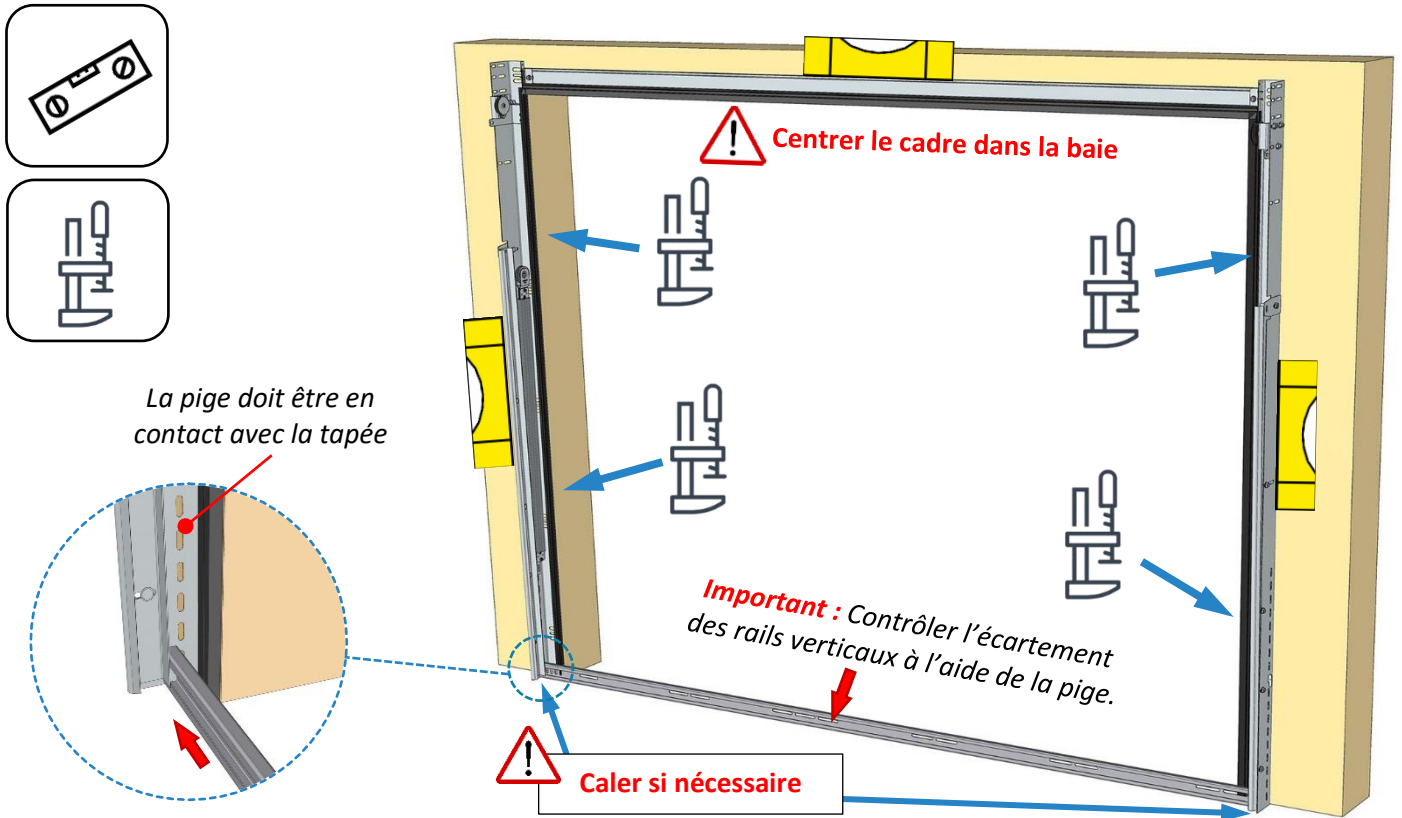


La position verticale de la traverse sera réglée après le montage des rails sur le mur.

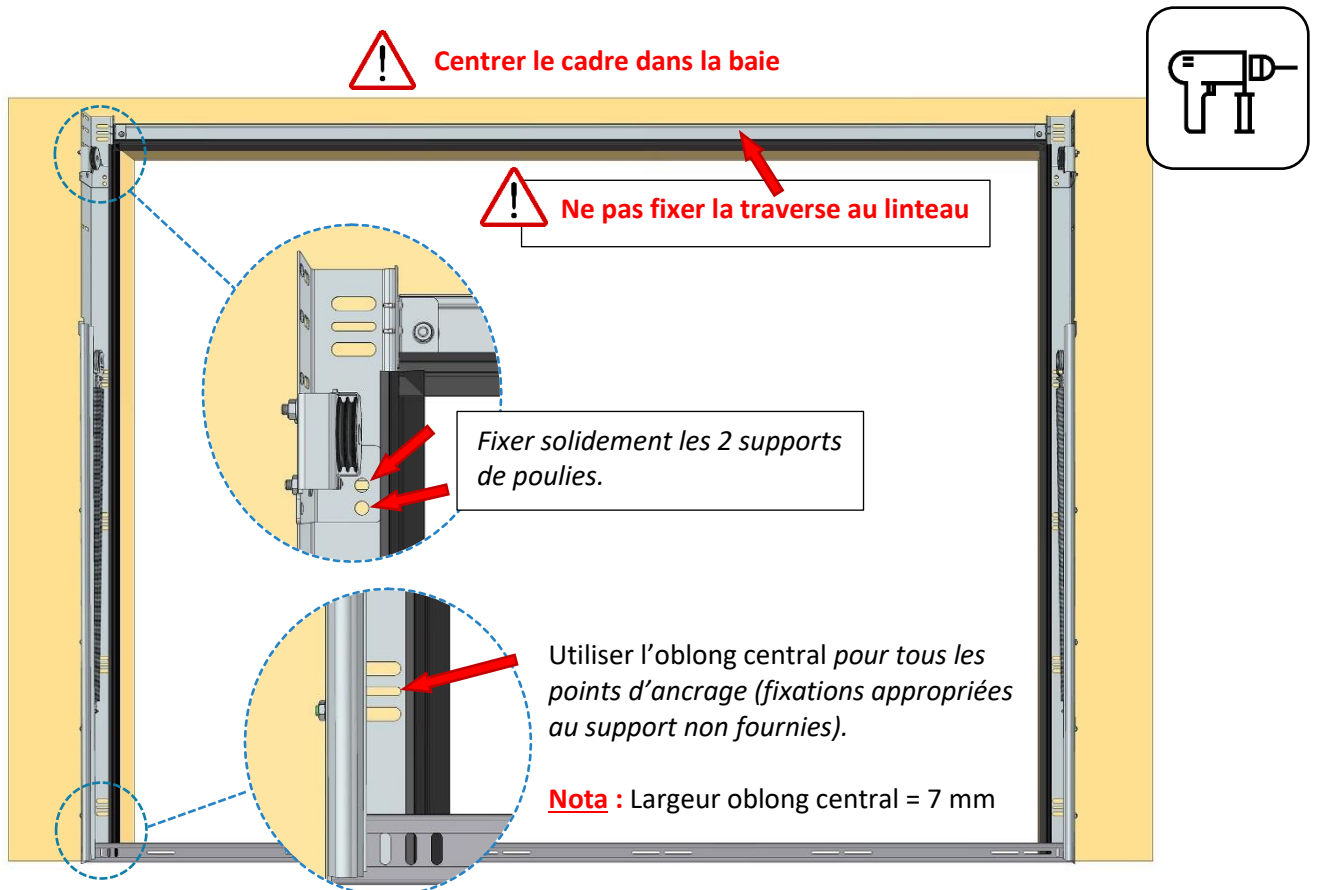
Vis autoperceuses
TB TC Pozi 3,9x13 ZN

Répéter l'opération sur l'autre rail vertical.

Présentation du cadre

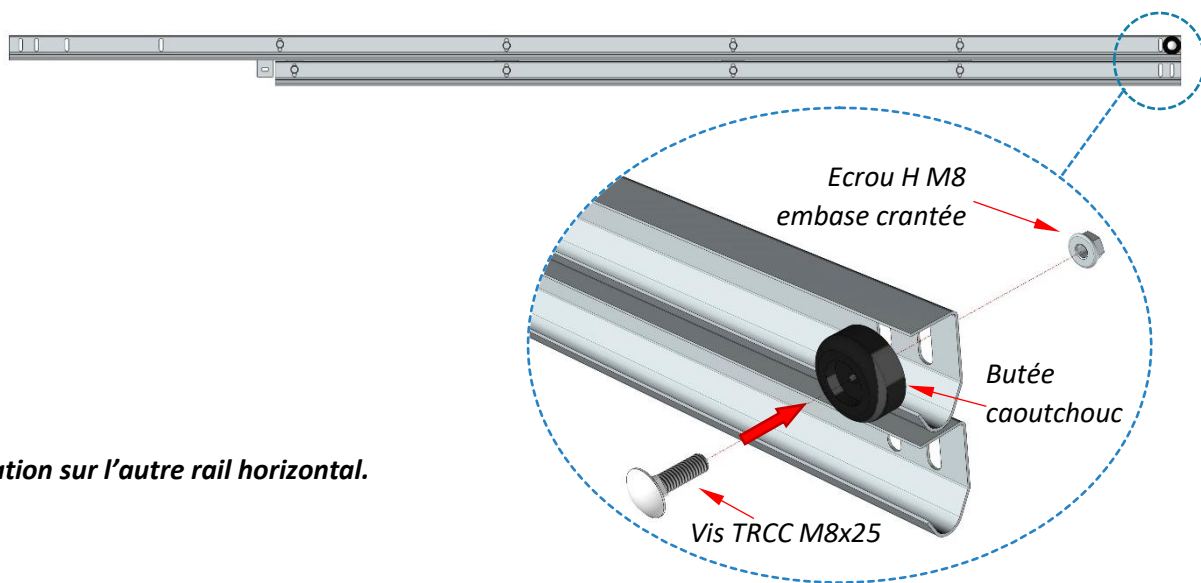
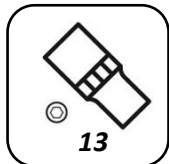
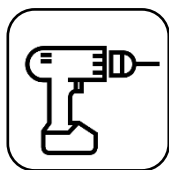


Fixation des rails verticaux



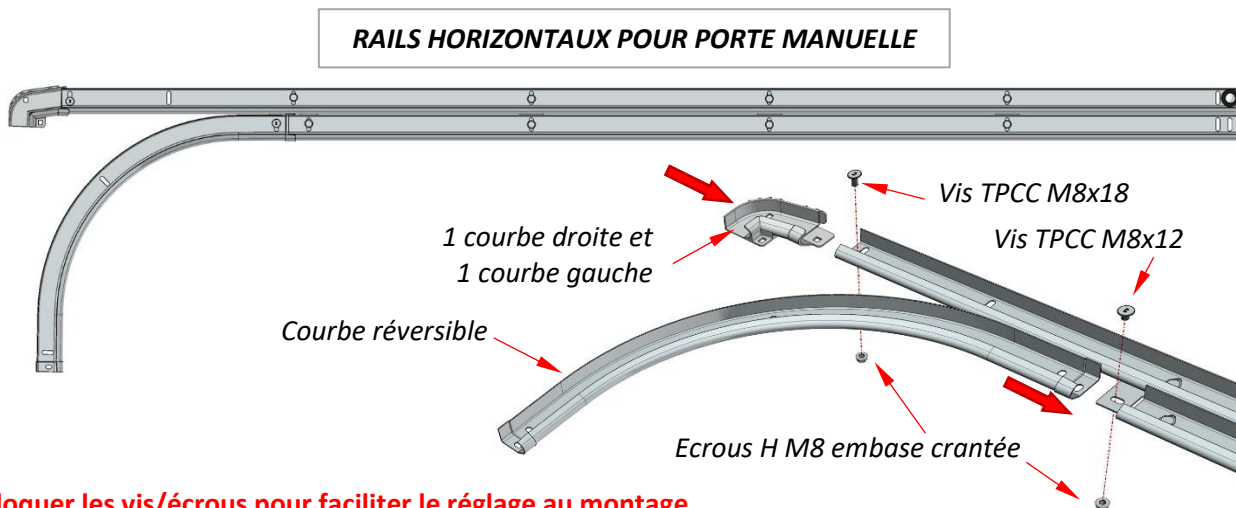
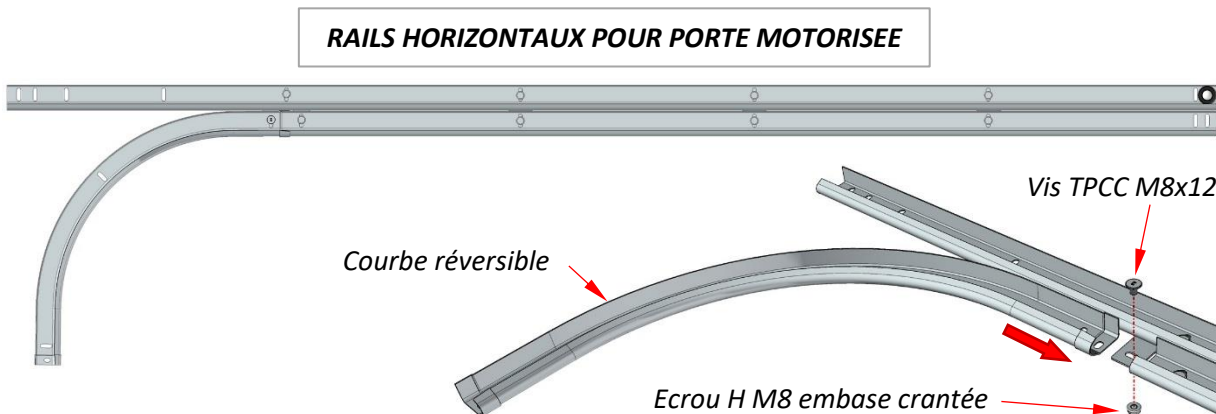
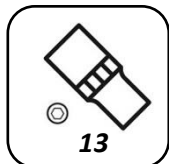
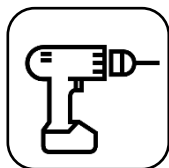
Installation des rails horizontaux

Montage des butées (portes motorisées)



Répéter l'opération sur l'autre rail horizontal.

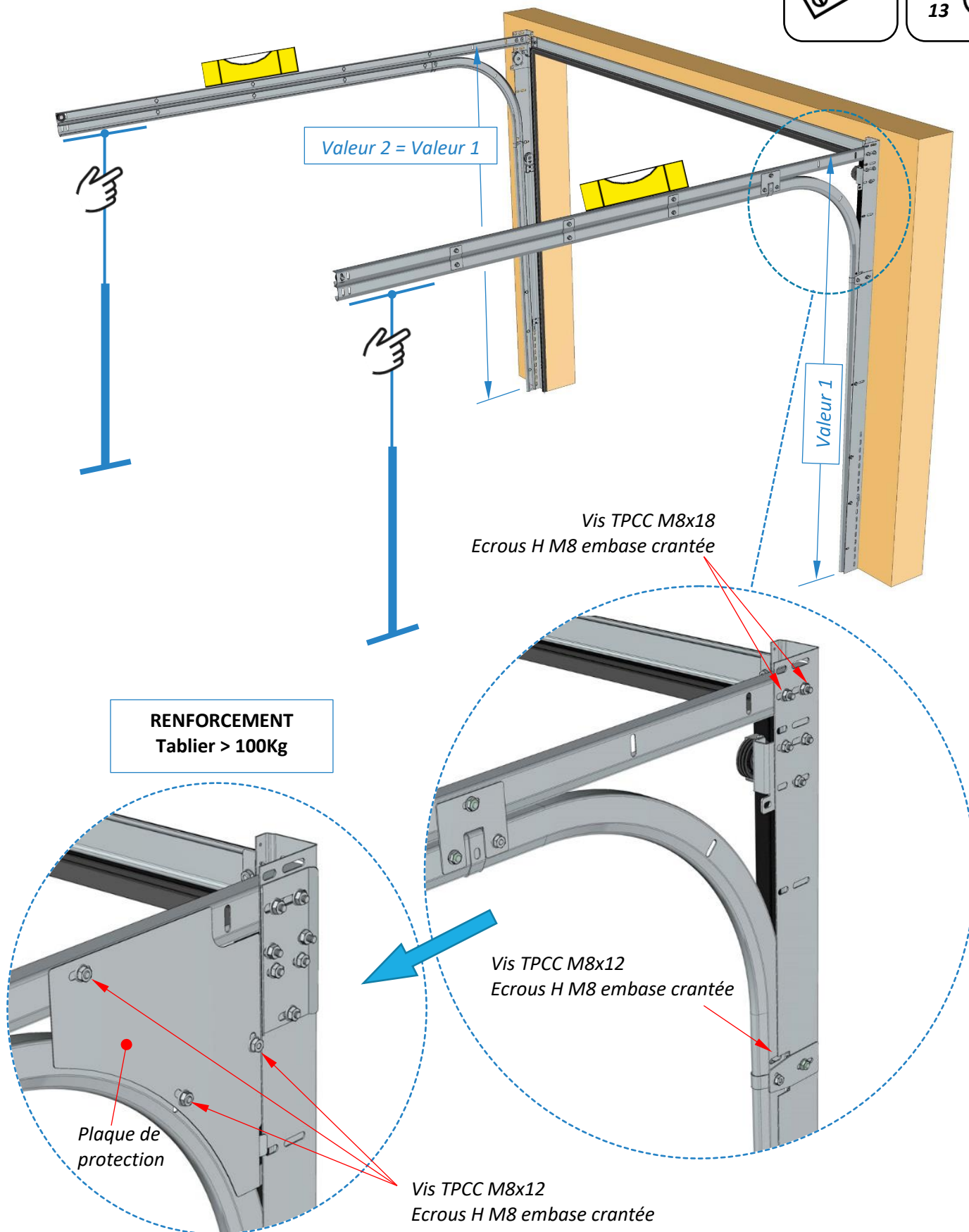
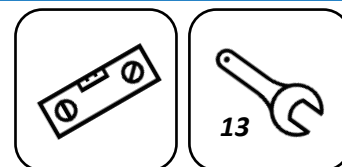
Montage des courbes



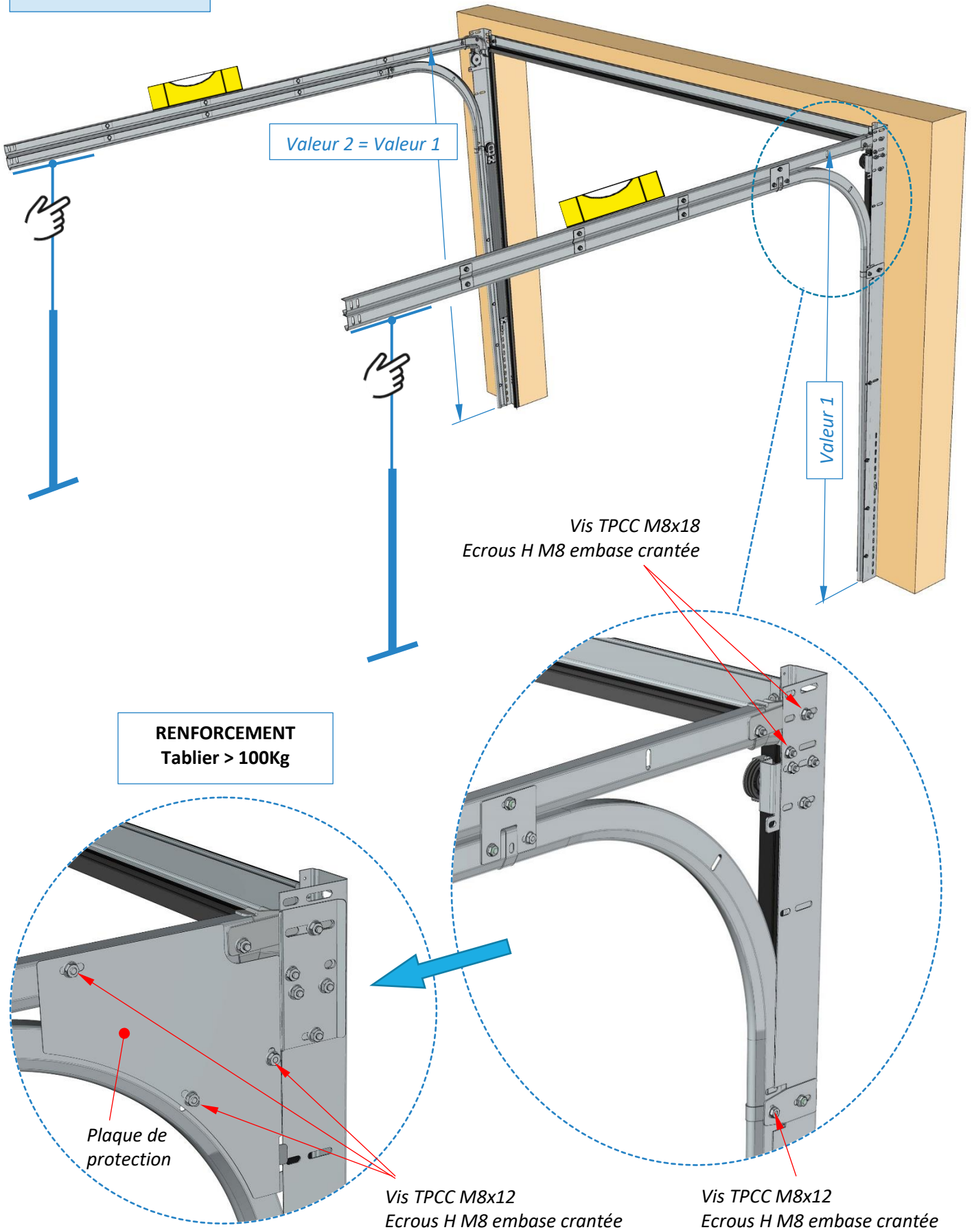
! Ne pas bloquer les vis/écrous pour faciliter le réglage au montage.

Fixation des rails horizontaux

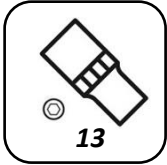
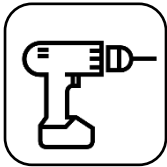
PORTE MOTORISÉE



PORTE MANUELLE



Montage des équerres de pige



Ecrous H M8 embase crantée

Vis TPCC M8x12

Extrémité pige en contact avec équerre

PORTE MANUELLE avec RL < 130 mm
PORTE MOTORISÉE avec RL < 130 mm
 "Sommer" ou "Liftmaster (si HP > 2125 mm)"

Ecrous H M8 embase crantée

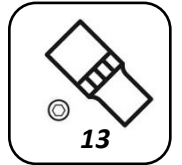
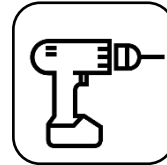
Extrémité pige alignée avec extrémité équerre

Vis TPCC M8x12

Installation de la pige

Vis TPCC M8x12

Ecrous H M8 embase crantée



PORTE MANUELLE
 RL < 130 mm

PORTE MOTORISÉE (RL < 130 mm)
 Uniquement moteur Sommer
 ou Liftmaster (si HP > 2125 mm)

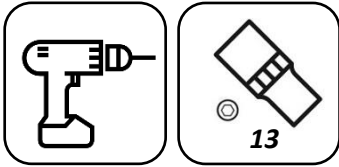
OU

PORTE MANUELLE
 RL ≥ 130 mm

OU

PORTE MOTORISÉE
 "Tous les moteurs"
 • Sommer RL < 130 mm
 • Liftmaster RL < 130 mm
 (si HP > 2125 mm)
 Sauf

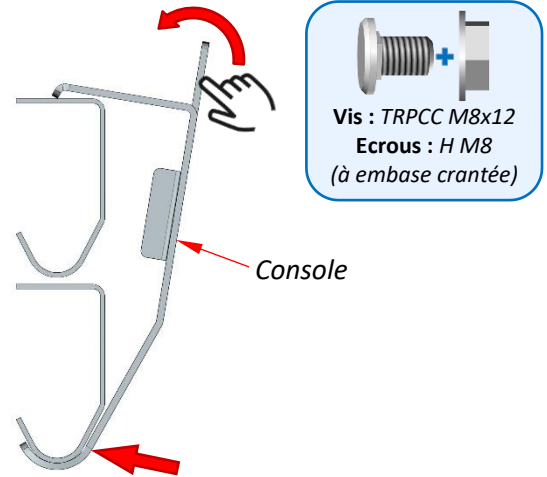
Mise en place des suspentes



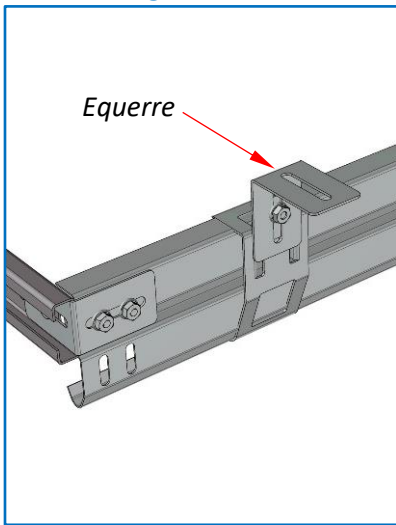
! Ne pas fixer les suspentes sur la maçonnerie.
Ne pas bloquer les vis/écrous.

Nombre de suspentes en fonction des dimensions de la porte :

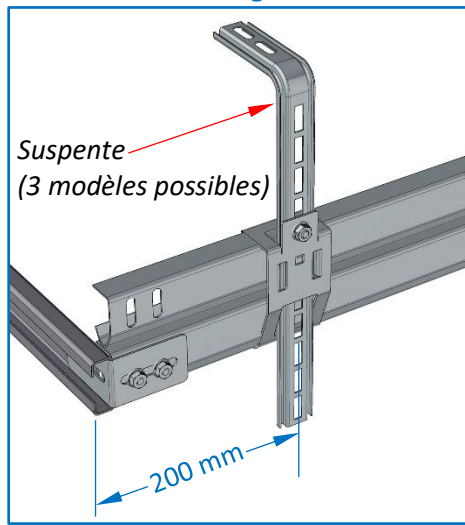
- 2 suspentes, si LP ≤ 3000 mm ou HP ≤ 2150 mm
- 4 suspentes, si LP > 3000 mm ou HP > 2150 mm



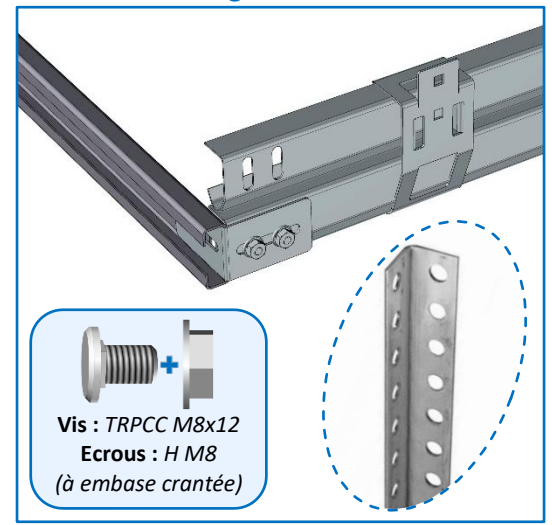
Montage RL < 130 mm



130 mm ≤ Montage RL ≤ 440 mm

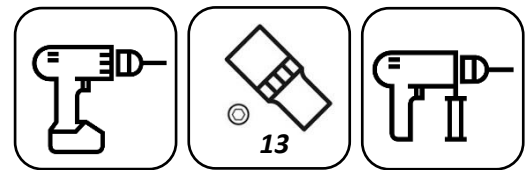
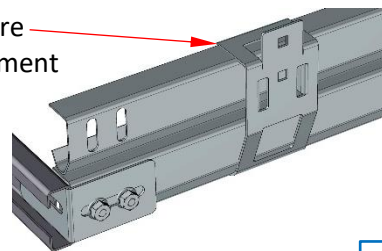


Montage RL > 440 mm

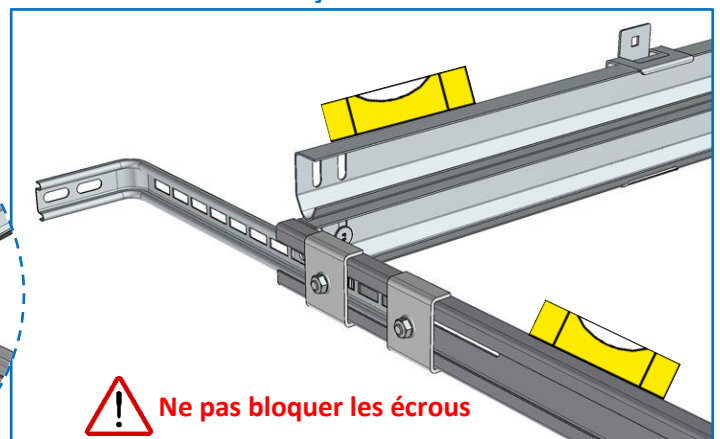
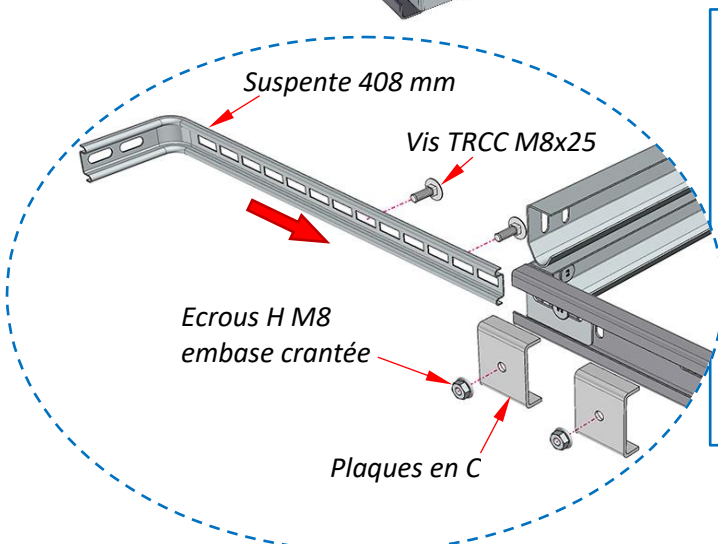


Rallonge de pigne (option)

Nota : Les consoles doivent être montées systématiquement

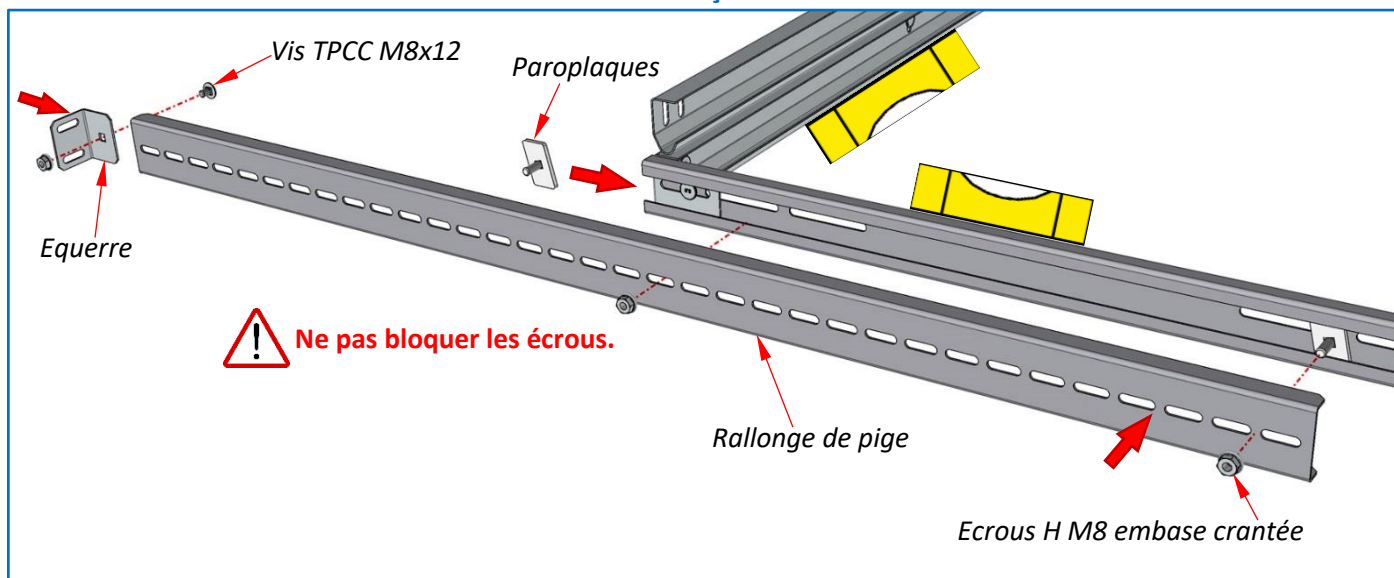


ÉCOINÇON ≤ 300 mm



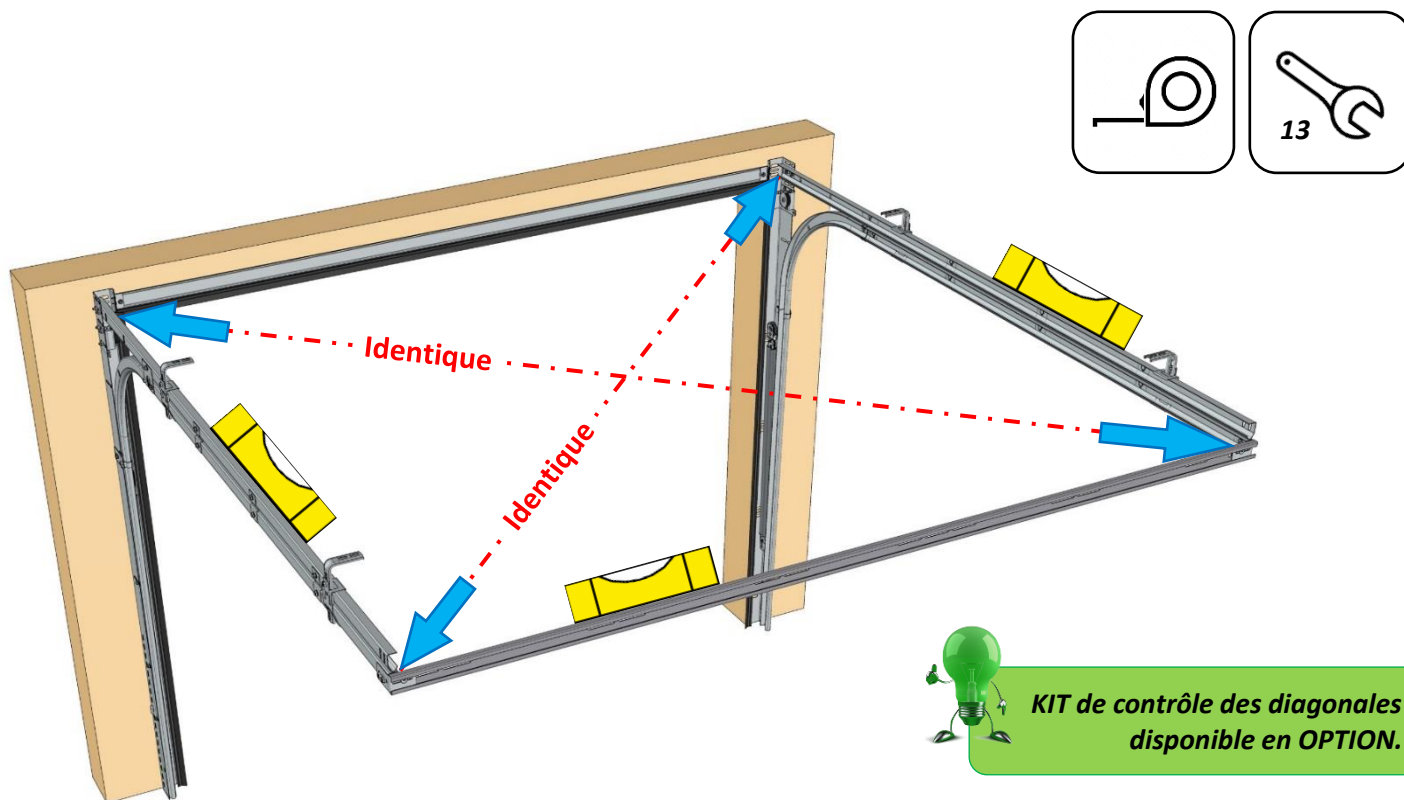
Répéter l'opération côté opposé

300 mm < ÉCOINÇON ≤ 1000 mm



Répéter l'opération côté opposé.

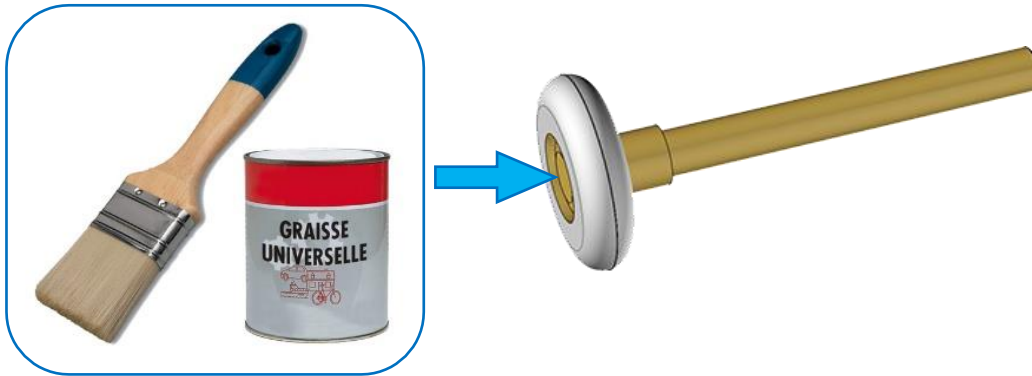
Contrôle des diagonales



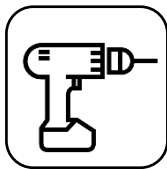
! Après « VALIDATION » des diagonales, fixer l'ensemble des suspentes.
En cas de montage de rallonges de pige, serrer les vis.

Montage du tablier

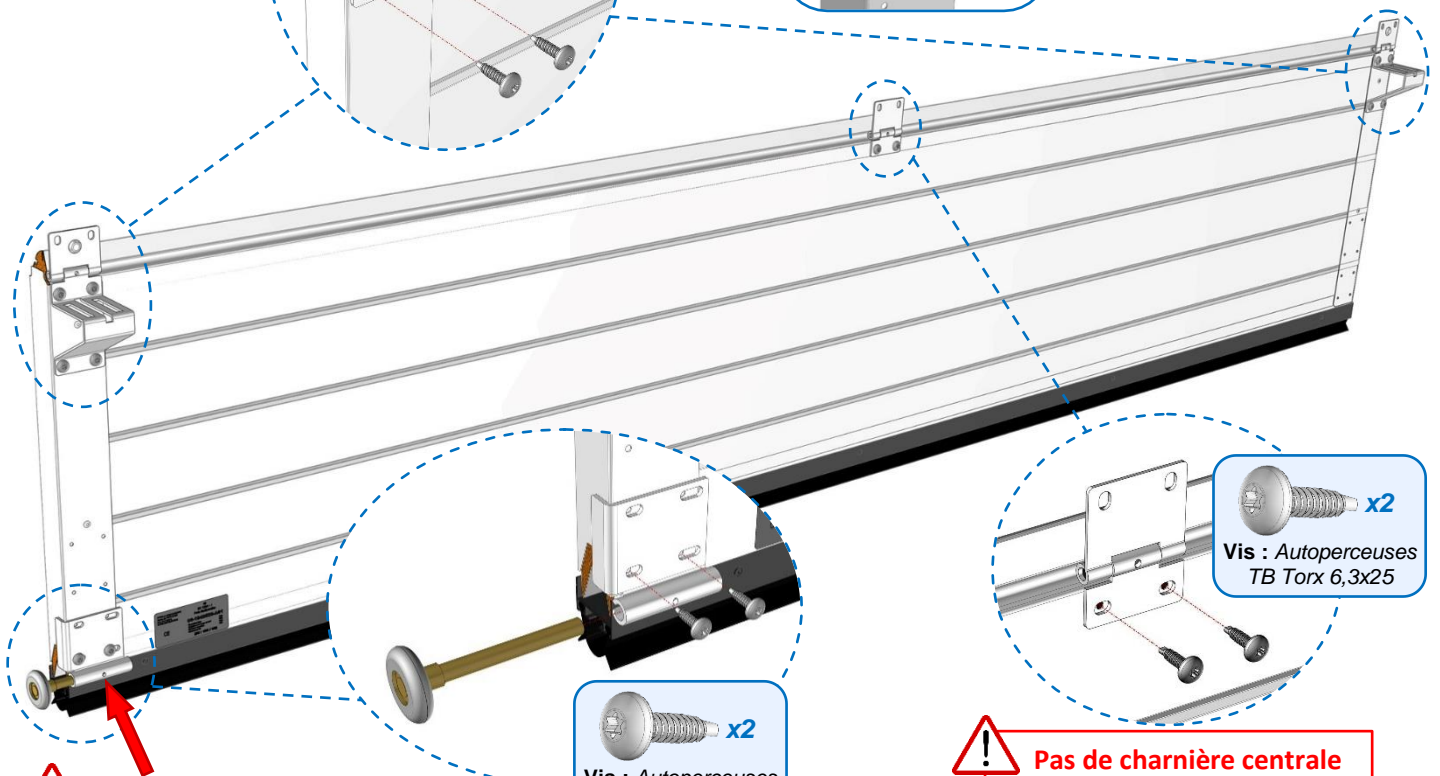
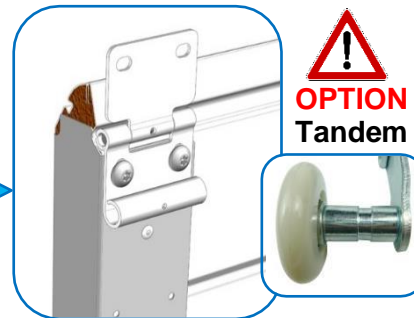
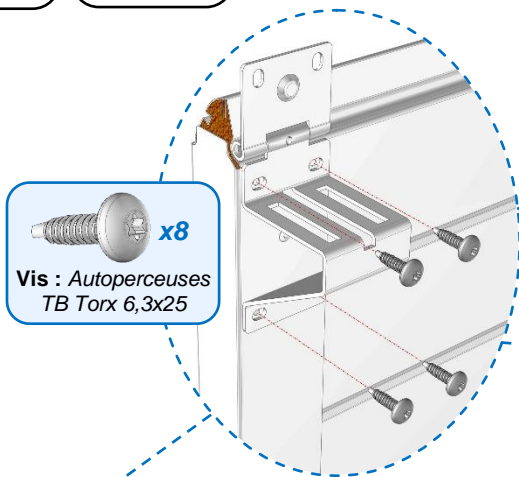
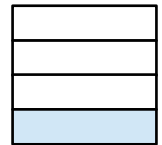
Graissage de tous les axes des galets



Préparation des panneaux



PANNEAU BAS



Vis : Autoperceuses TB Torx 6,3x25 x8

Vis : Autoperceuses TB Torx 6,3x25 x2

Vis : Autoperceuses TB Torx 6,3x25 x2

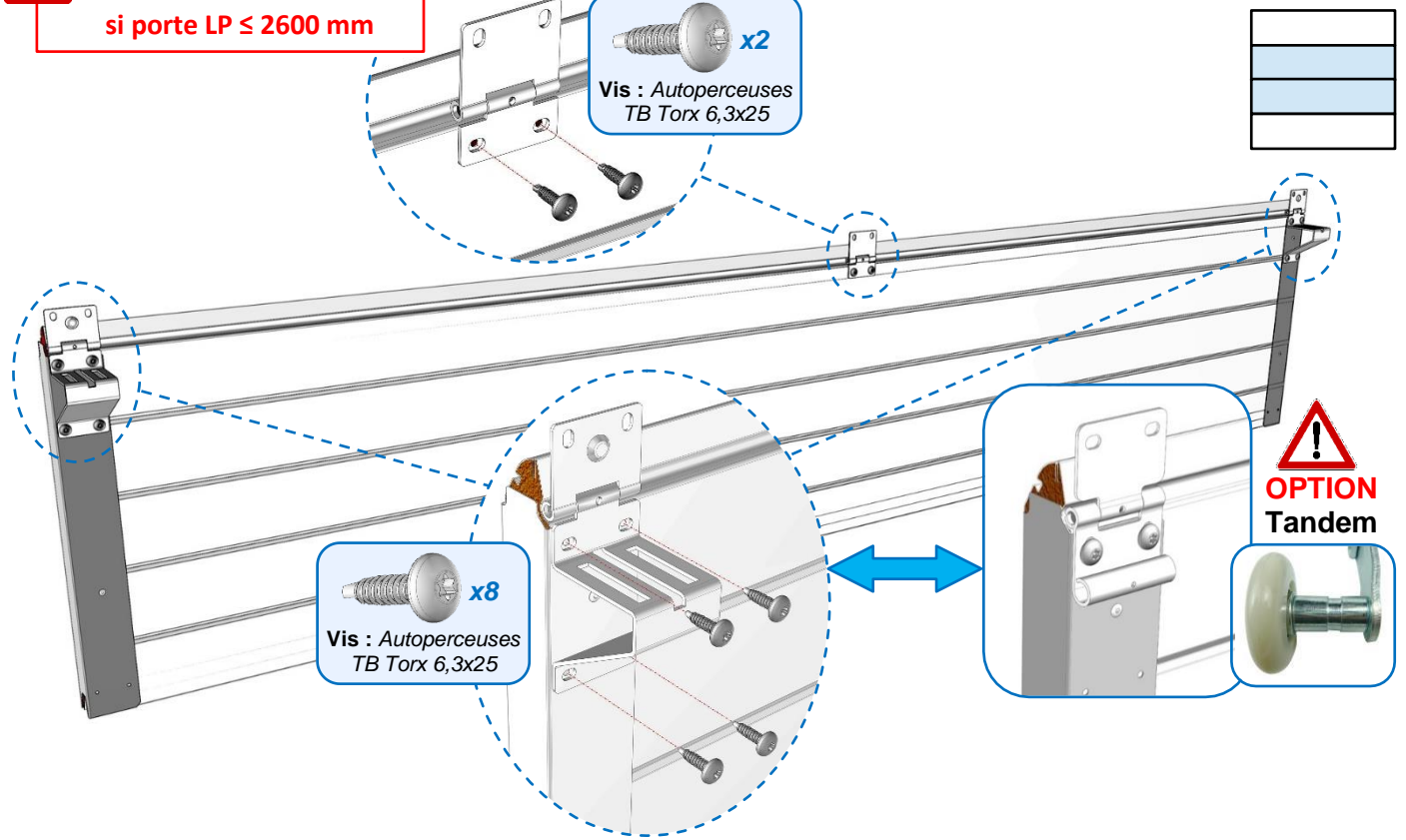
! A monter que d'un côté

! Pas de charnière centrale si porte LP ≤ 2600 mm

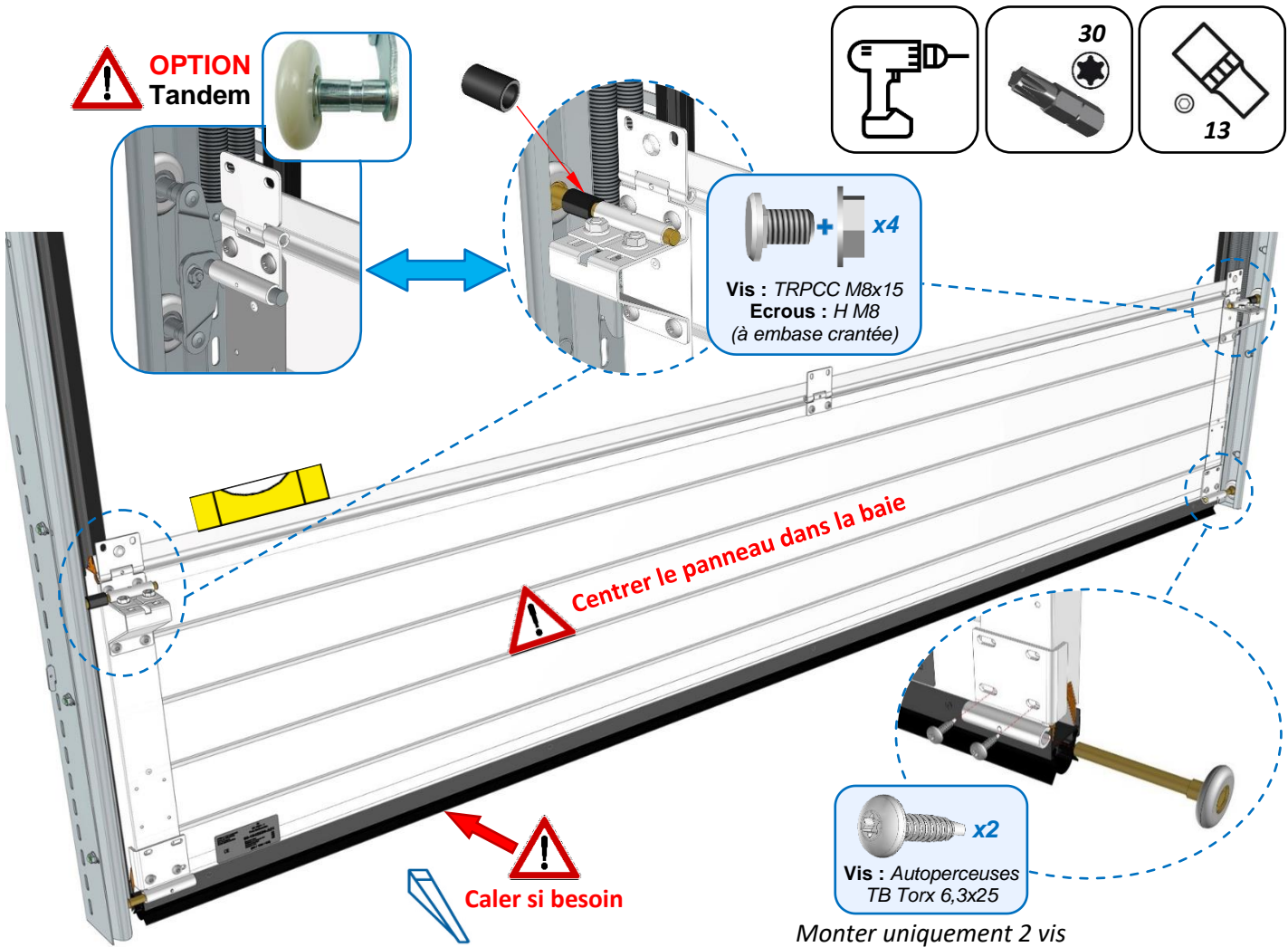
Monter uniquement 2 vis

! Pas de charnière centrale si porte LP ≤ 2600 mm

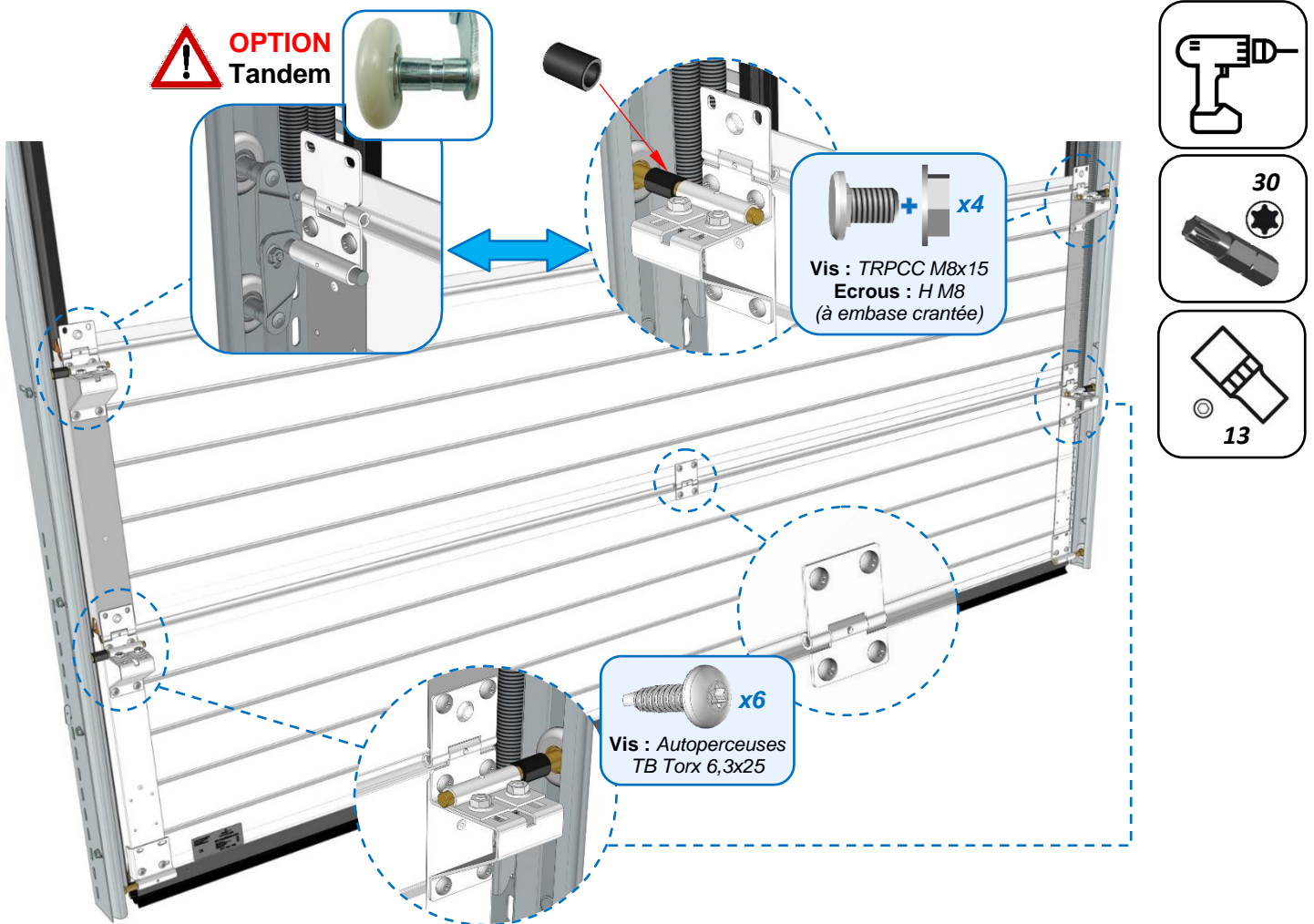
PANNEAU(X) INTERMÉDIAIRE(S)



Pose du panneau bas

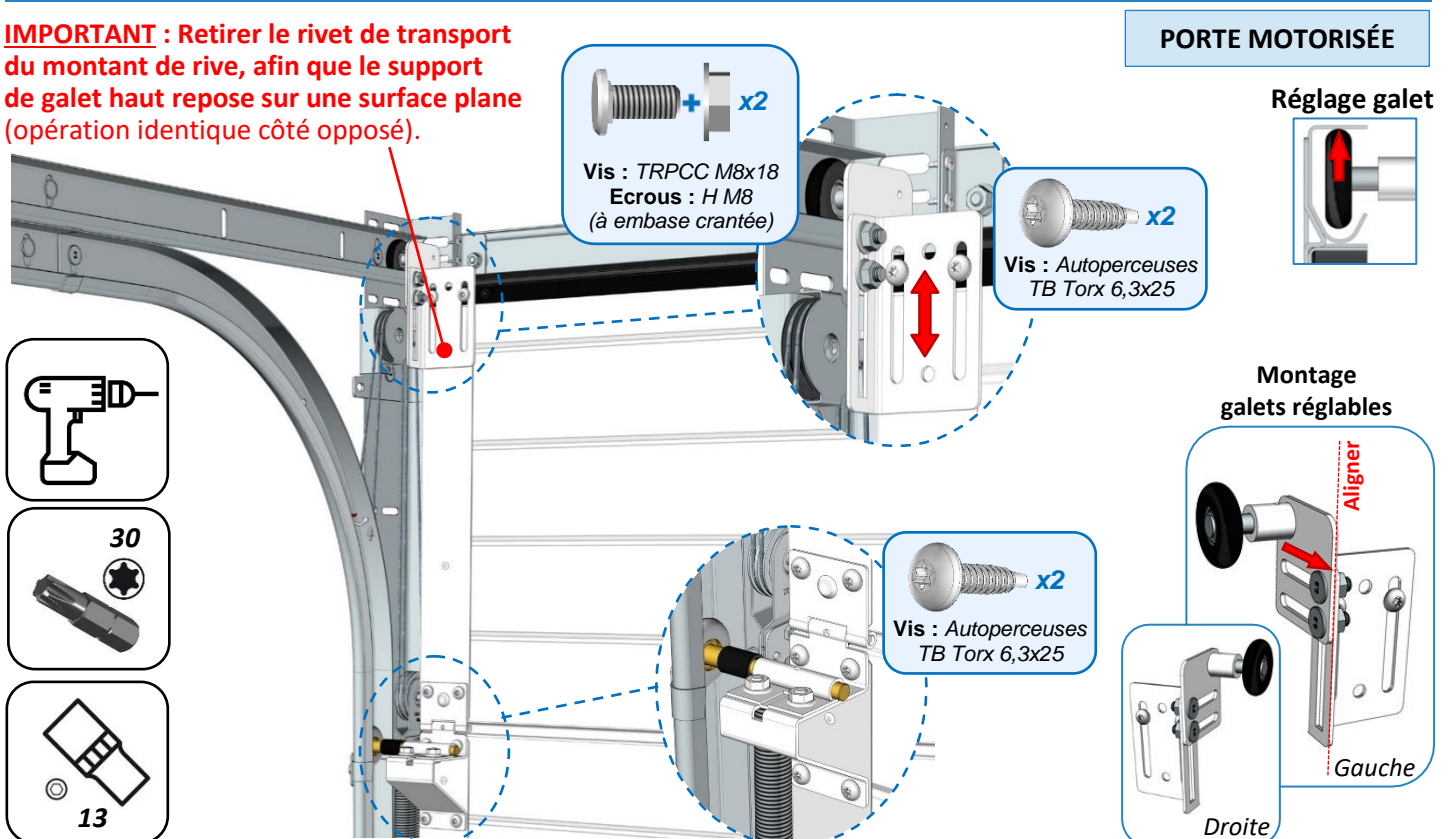


Pose du panneau(x) intermédiaire(s)



Pose du panneau haut

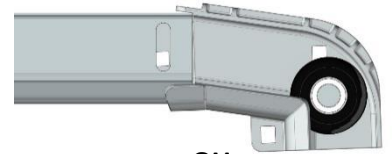
IMPORTANT : Retirer le rivet de transport du montant de rive, afin que le support de galet haut repose sur une surface plane (opération identique côté opposé).



IMPORTANT : Retirer le rivet de transport du montant de rive, afin que le support de galet haut repose sur une surface plane (opération identique côté opposé).

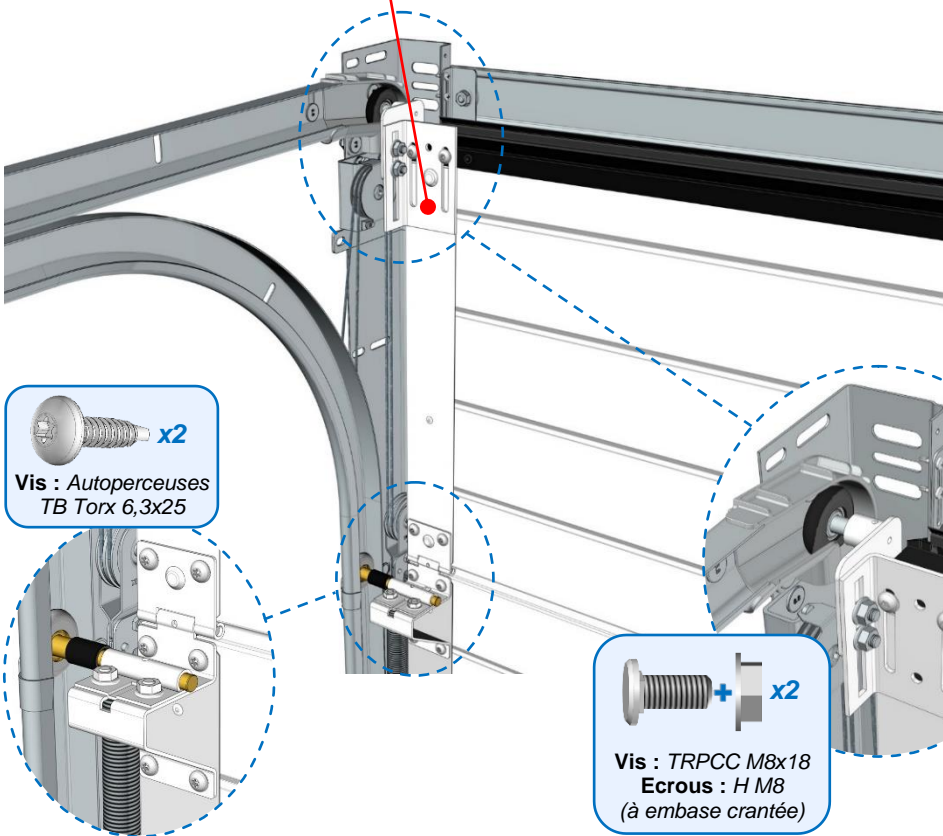
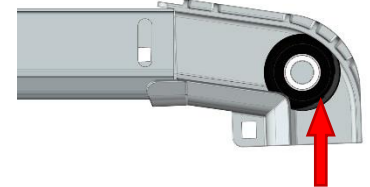
PORTE MANUELLE ou **MOTORISABLE**

Réglage galet :
Manuelle



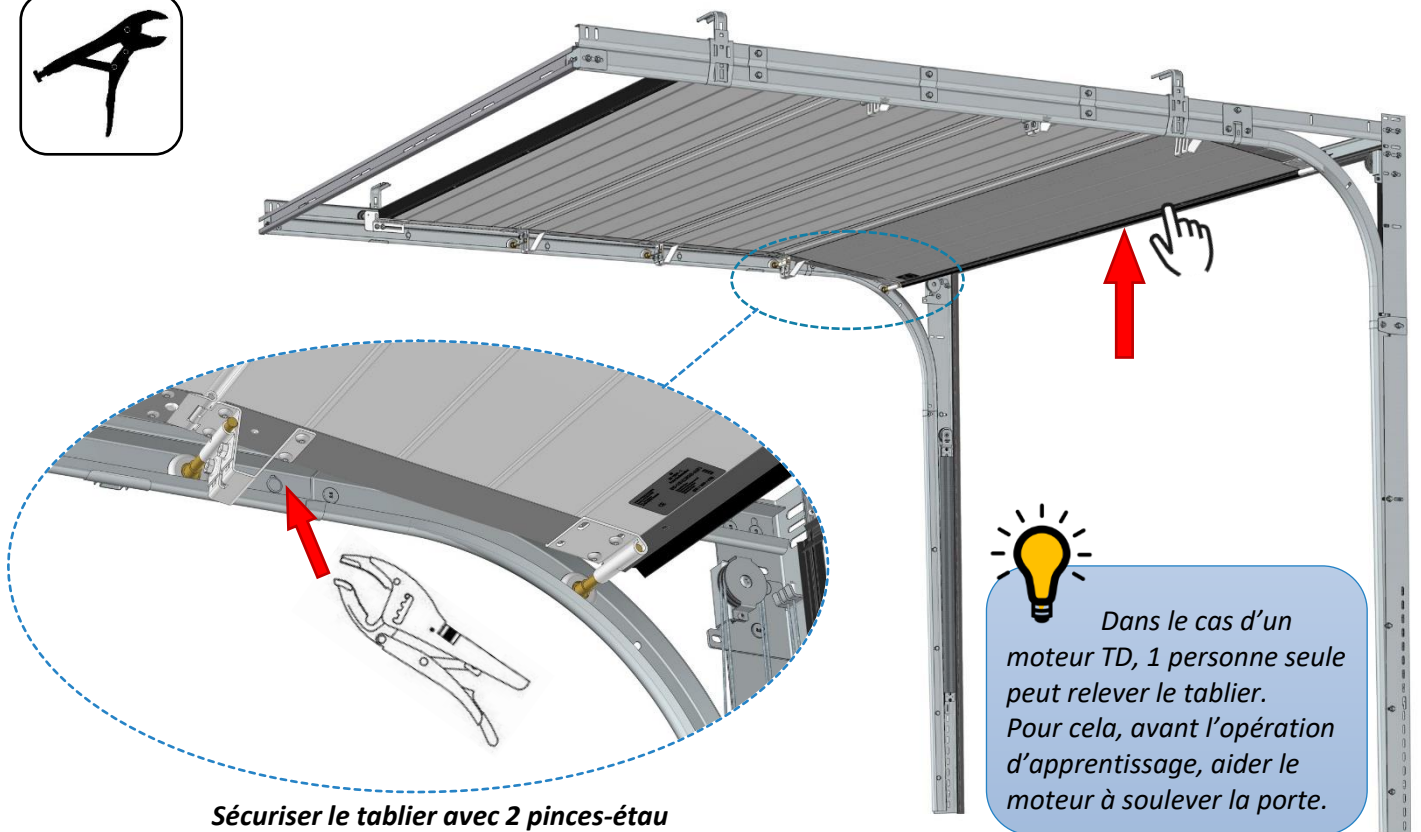
OU

Motorisée par le client



Accrochage des câbles

Ouverture du tablier



Sécuriser le tablier avec 2 pinces-étau



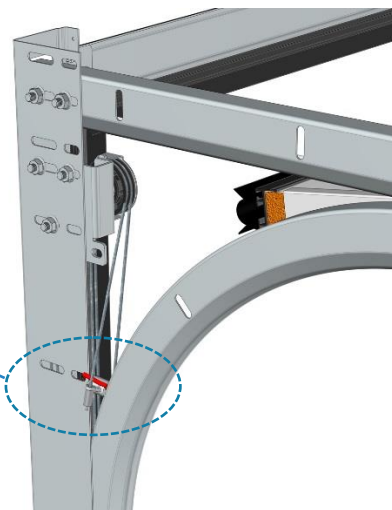
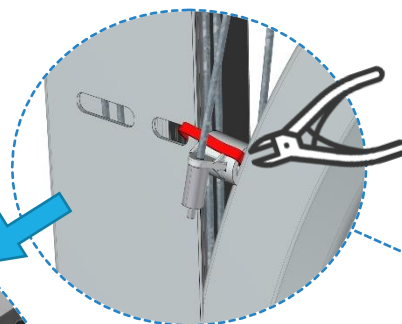
Dans le cas d'un moteur TD, 1 personne seule peut relever le tablier. Pour cela, avant l'opération d'apprentissage, aider le moteur à soulever la porte.

Point d'accroche des câbles



Couper le serre-câble sur un seul rail

Passer l'accroche câble sur le galet bas



Attention de ne pas croiser les câbles

Vis autoperceuses TB Torx 6,3x25

Remonter l'ensemble

Répéter l'opération côté opposé.



Vérifier que l'ensemble des câbles ne se croisent pas (câbles parallèles).

Vérification de l'équilibrage



Retirer les pinces-étou.

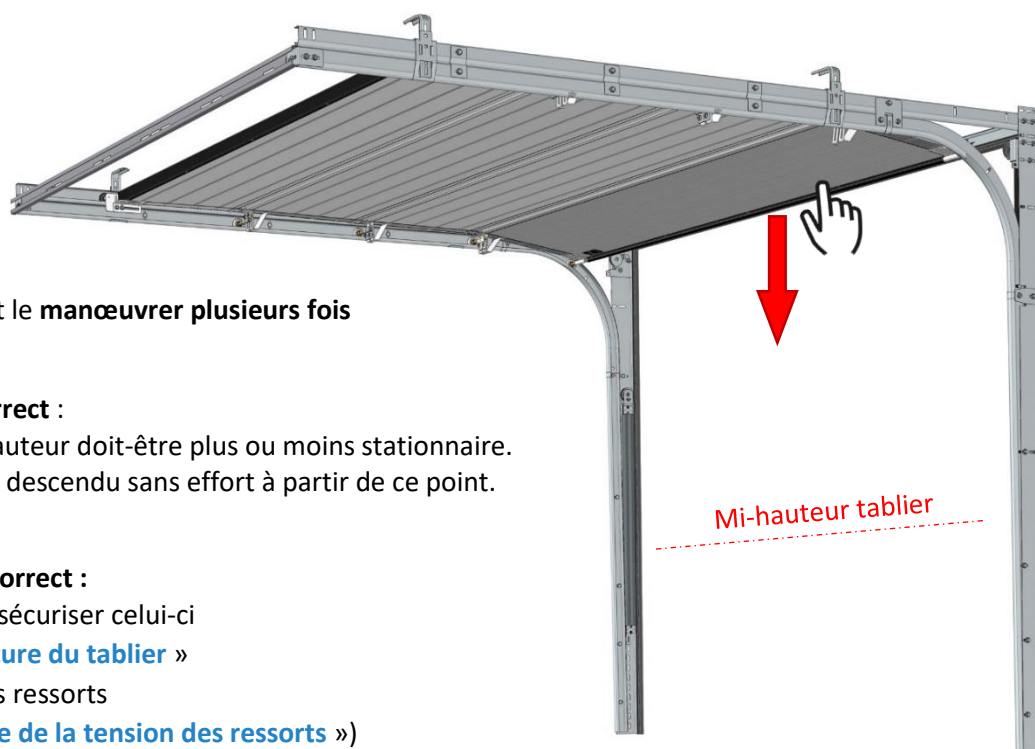
Fermer doucement le tablier et le manœuvrer plusieurs fois manuellement.

L'équilibrage du tablier est correct :

- Le tablier placé à mi-hauteur doit être plus ou moins stationnaire. Il doit être remonté ou descendu sans effort à partir de ce point.

L'équilibrage du tablier est incorrect :

- Remonter le tablier et sécuriser celui-ci (voir chapitre « Ouverture du tablier »)
- Tendre ou détendre les ressorts (voir chapitre « Réglage de la tension des ressorts »)

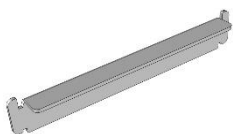


Réglage de la tension des ressorts

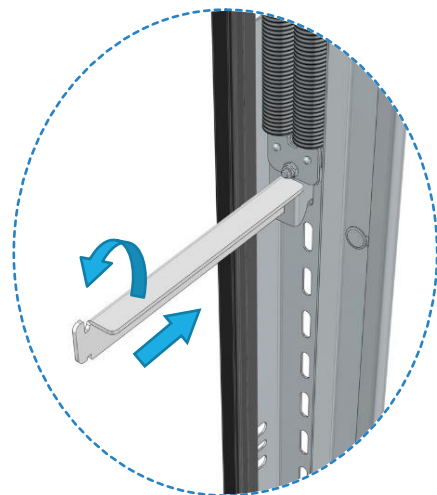
Comptage des crans



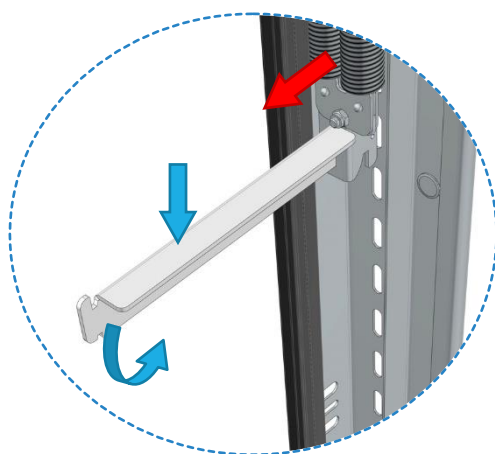
Outil ressort de tension



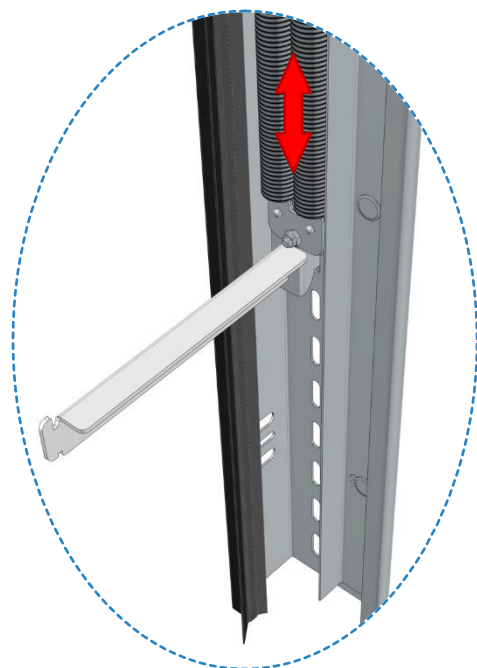
1 - Engagement de l'outil



2 - Décrochage du ressort



3 - Choix du cran d'accrochage



Répéter l'opération sur l'autre ressort.



**S'assurer que la position des 2 ressorts est sur le même cran.
Vérifier que les crochets des ressorts sont bien fixés aux rails.**

Vérifier à nouveau l'équilibrage : voir chapitre « [Vérification de l'équilibrage](#) ».

Finitions

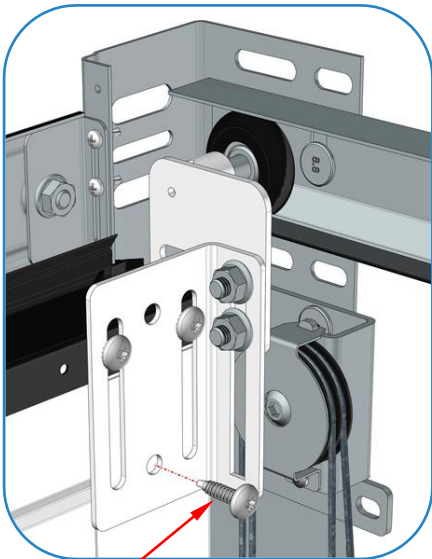
Réglages

Réglage des galets



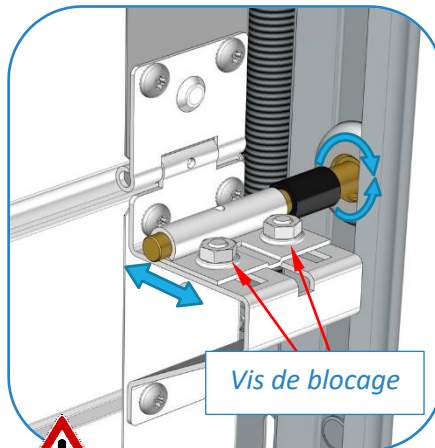
Ne pas écraser le tablier sur les joints verticaux.

Support Galet Haut



Ajouter 1 vis autoperceuse
TB Torx 6,3x25

Charnière Latérale

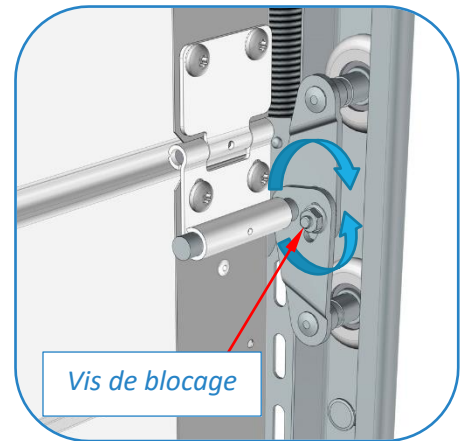


Vis de blocage



La tige du galet doit tourner librement.

Tandem (Option)

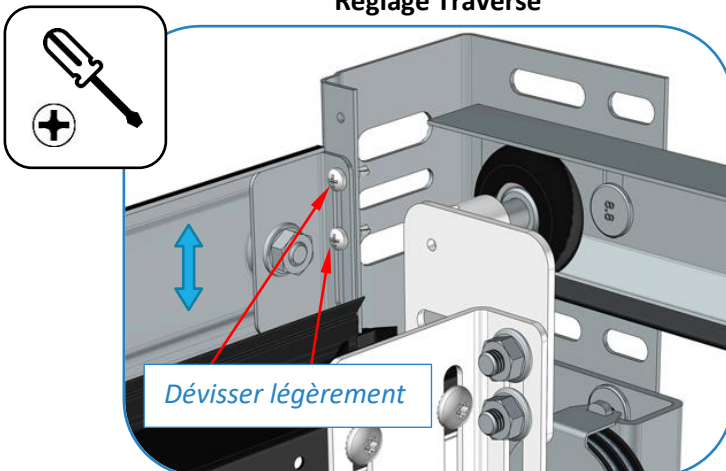


Vis de blocage

Répéter l'opération sur l'ensemble des galets...

Réglage et fixation de la traverse

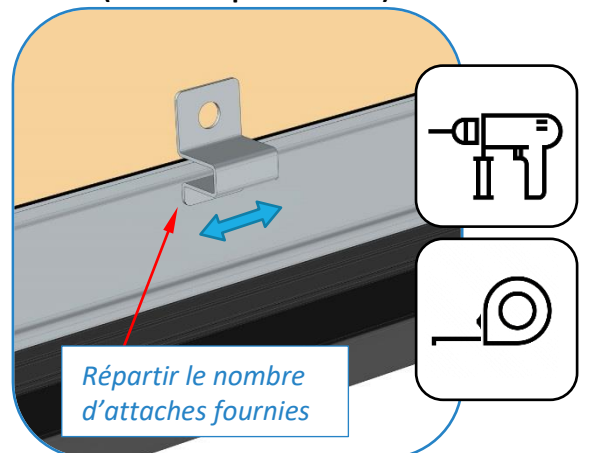
Réglage Traverse



Dévisser légèrement

Répéter l'opération côté opposé

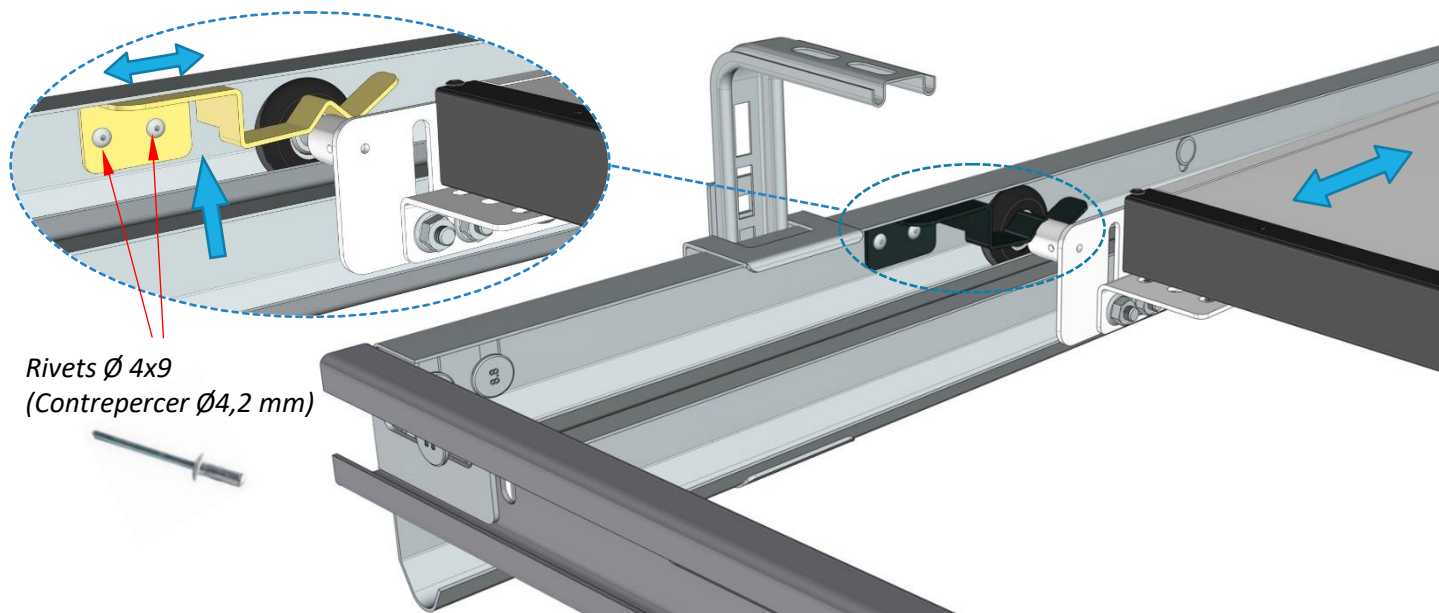
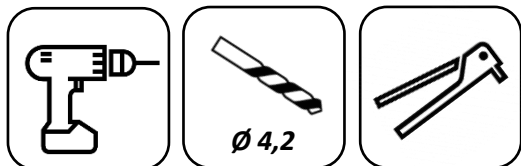
Fixation Traverse (Installer après moteur)



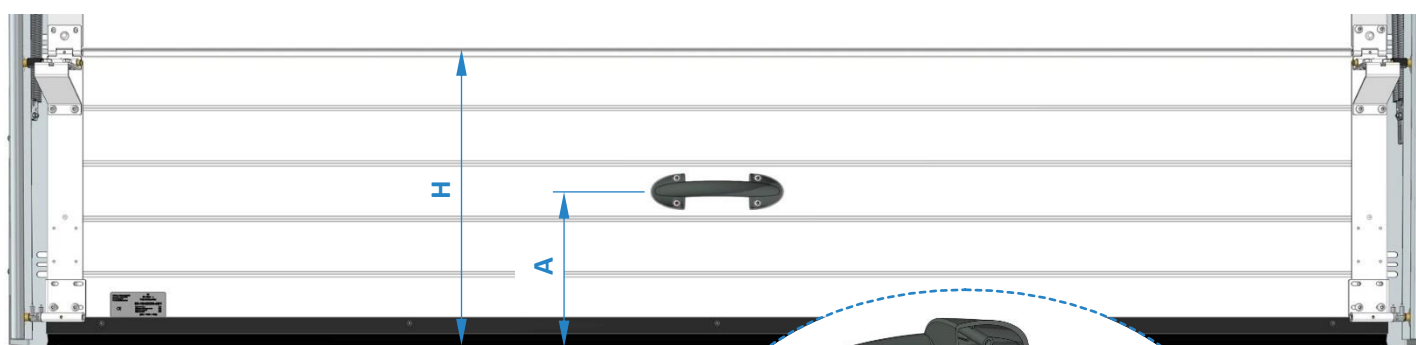
Répartir le nombre
d'attaches fournies

Fixations appropriées au support
(vis et chevilles non fournies)


Fixation des clips de fin de course (porte manuelle)



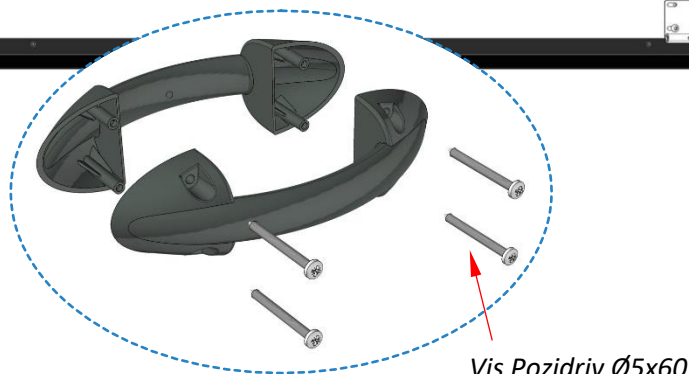
Montage de la poignée



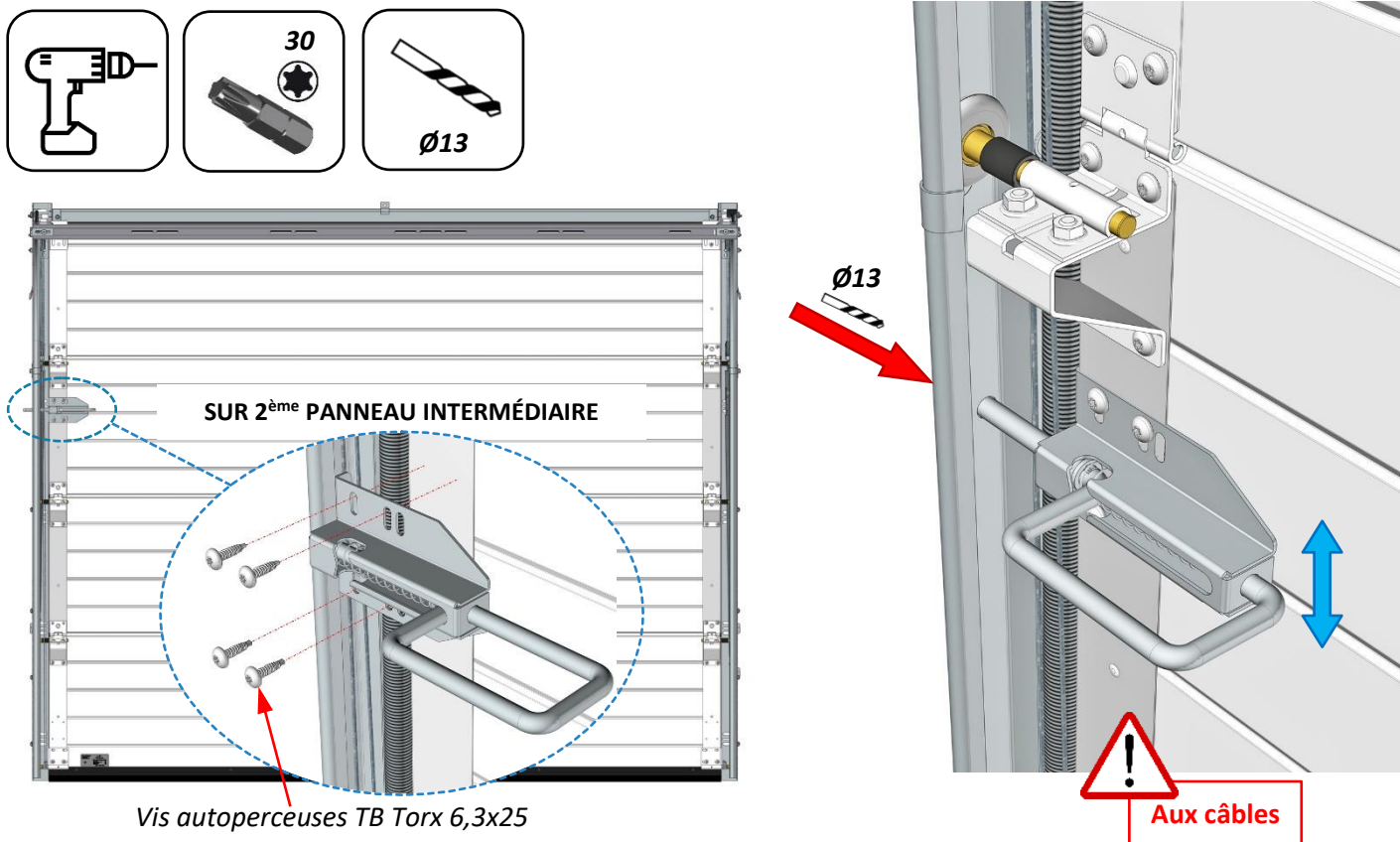
SUR PANNEAU BAS

Perçages :  Ø 5 mm face intérieure
Ø 10 mm face extérieure

Position de la poignée maxi : $A = H / 3$

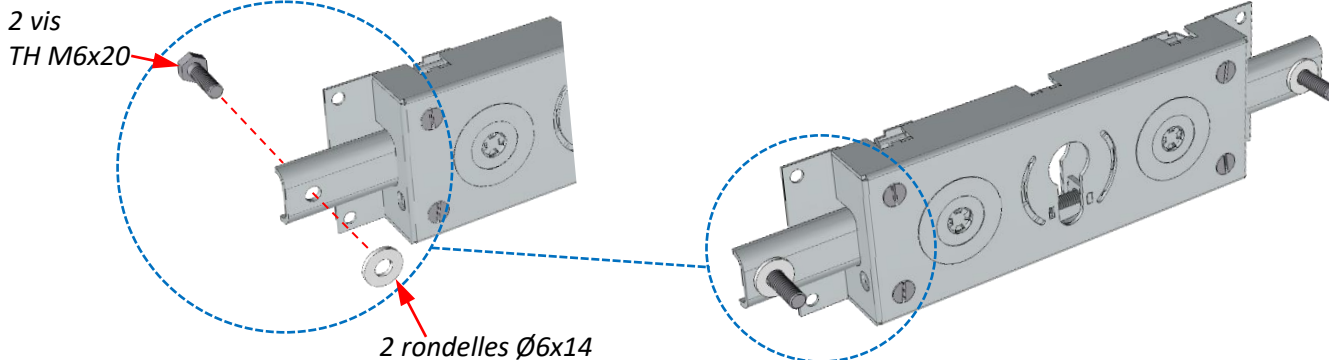


Montage du verrou (option sur porte motorisée)

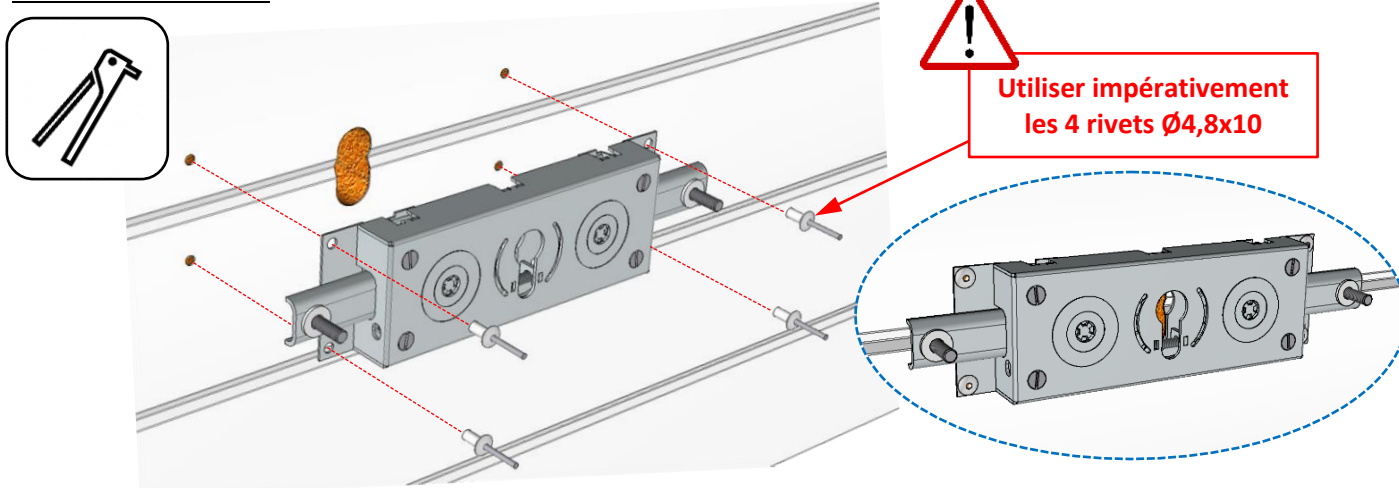


Montage de la serrure (option sur portes motorisée et manuelle)

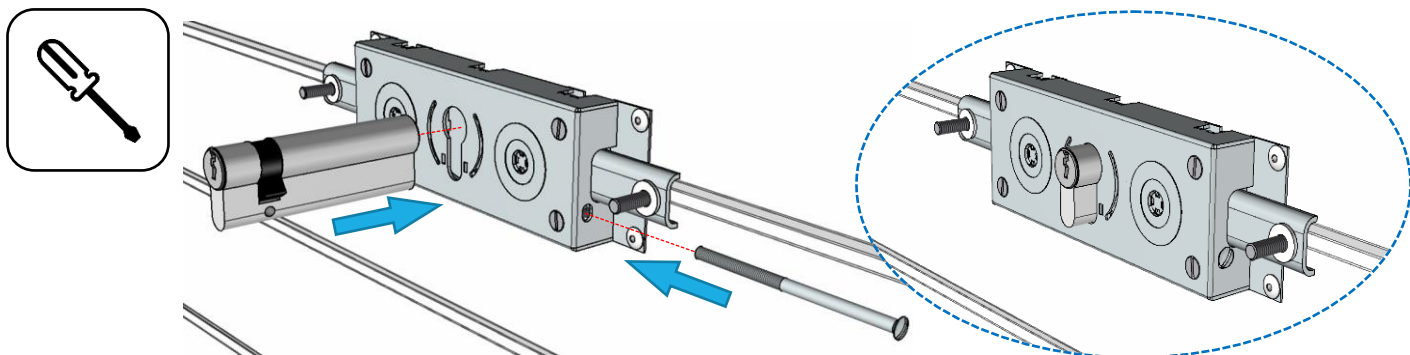
Préparation de la serrure



Fixation de la serrure



Montage du canon

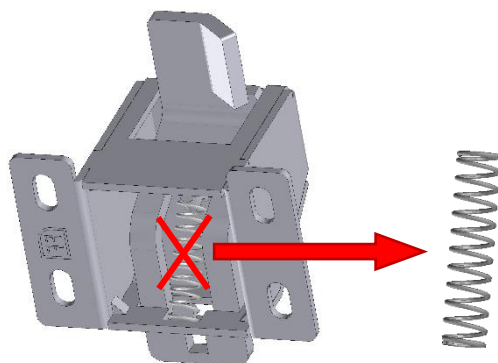


Préparation des verrous (gauche et droit)

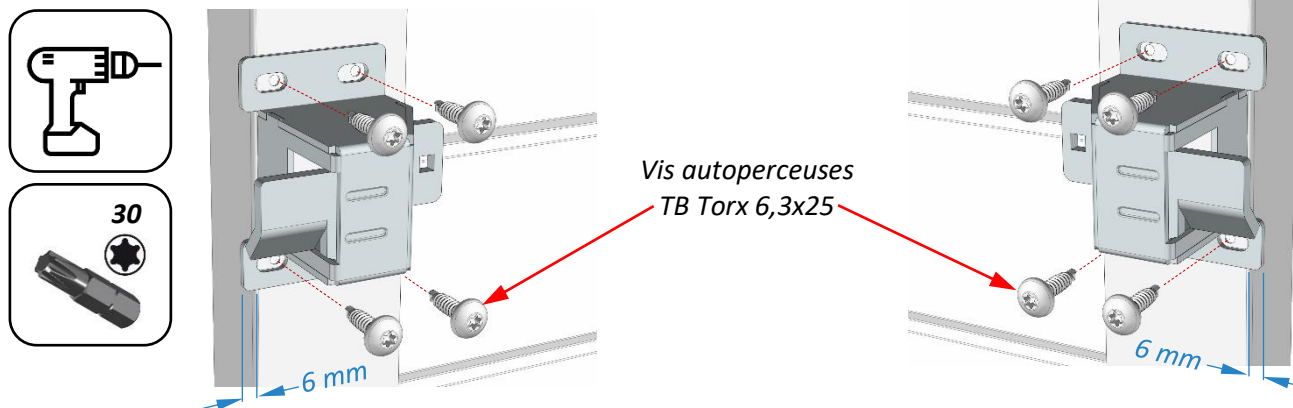


IMPORTANT

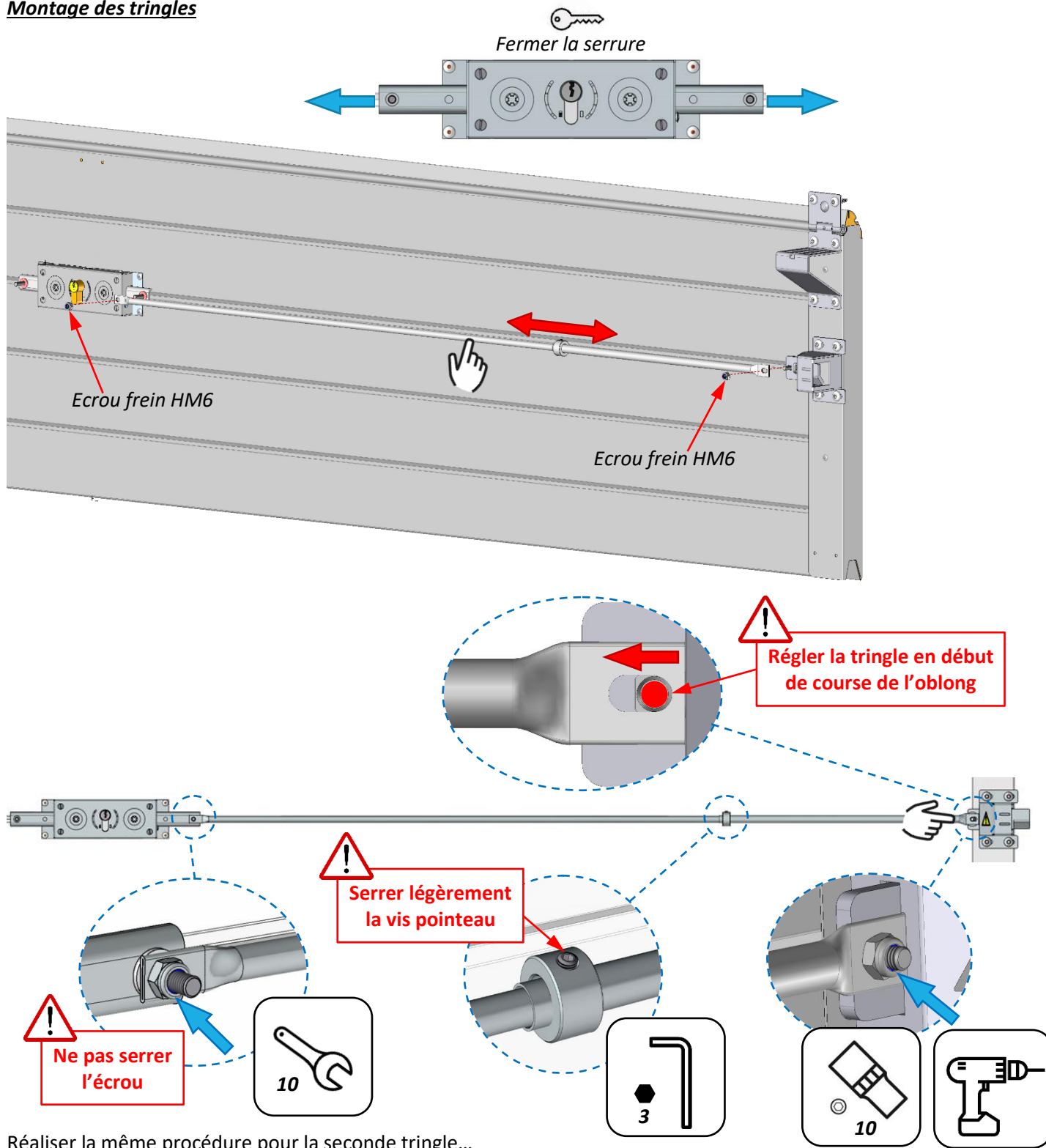
Retirer les ressorts dans les verrous gauche et droit



Montage des verrous (gauche et droit)

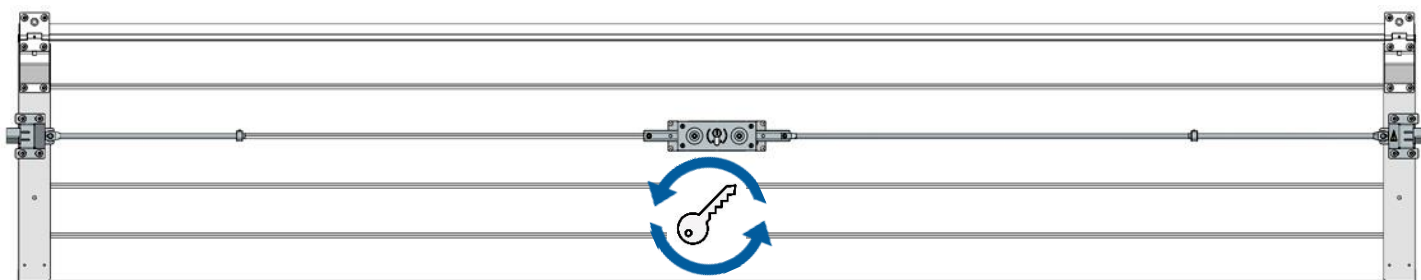


Montage des tringles



Réaliser la même procédure pour la seconde tringle...

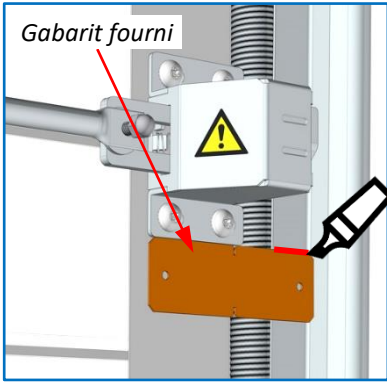
Vérification de la serrure



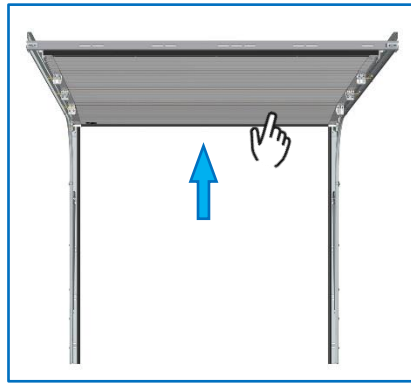
Si besoin revenir au chapitre « Montage des tringles ».

Position des gâches

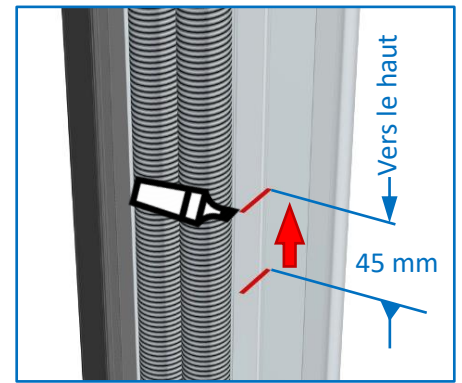
1- Repérage (sur les 2 verrous)



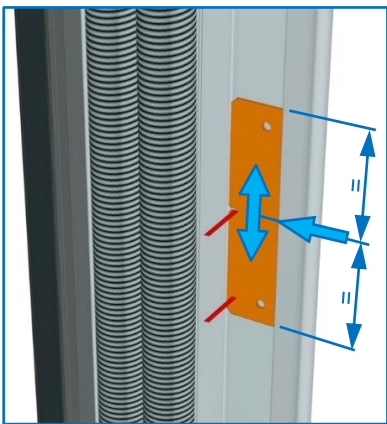
2- Ouverture du tablier



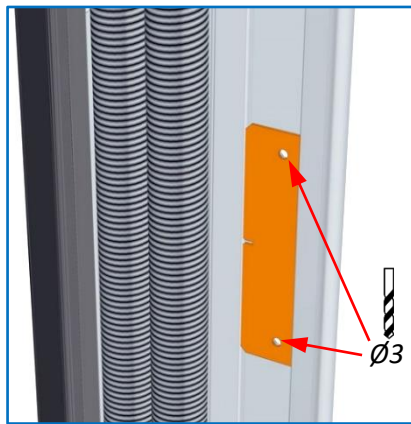
3- Décalage du repérage



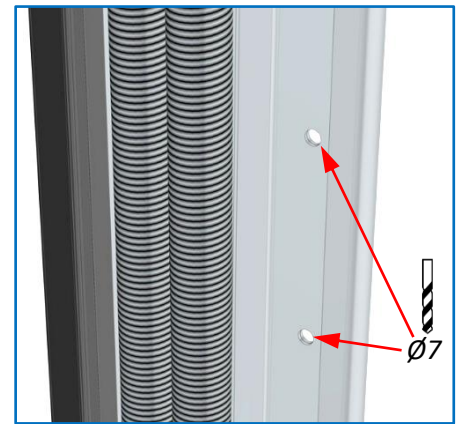
4- Position du gabarit



5- Pointage des perçages



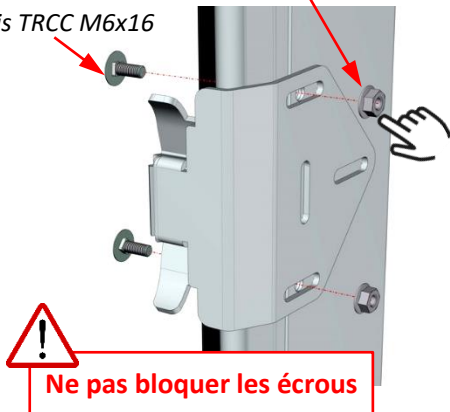
6- Perçage final



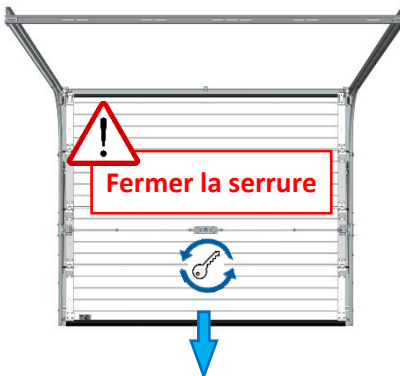
Fixation des gâches

Écrou H M6 à embase

Vis TRCC M6x16

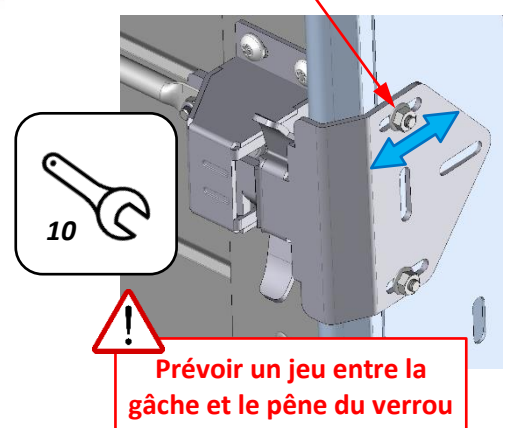


Fermeture du tablier

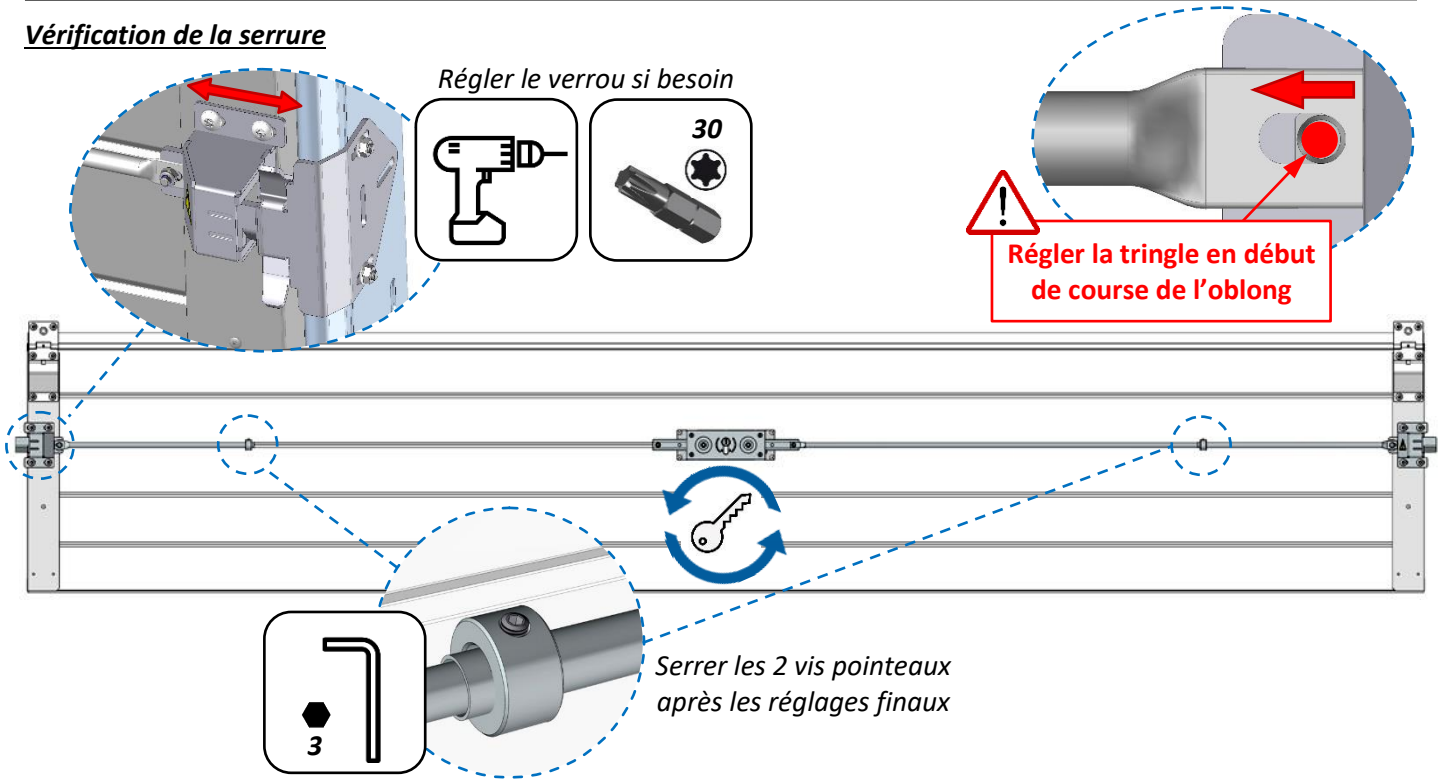


Réglage des gâches

Serrer les écrous après le réglage

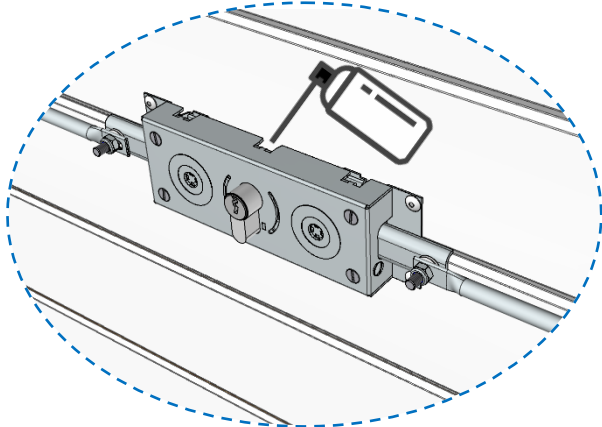


Vérification de la serrure

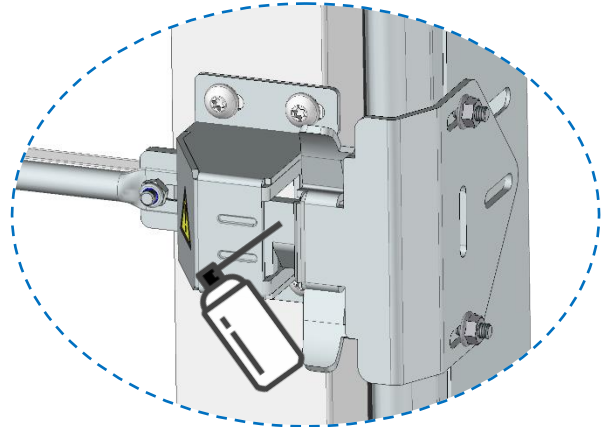


Graisser légèrement la serrure et les 2 verrous

SERRURE



Sur les pènes des VERROUS

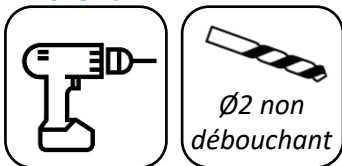


IMPORTANT :

Si un point dur se fait ressentir, vérifier l'installation des verrous, des tringles et des gâches.

Fixation de la rosace

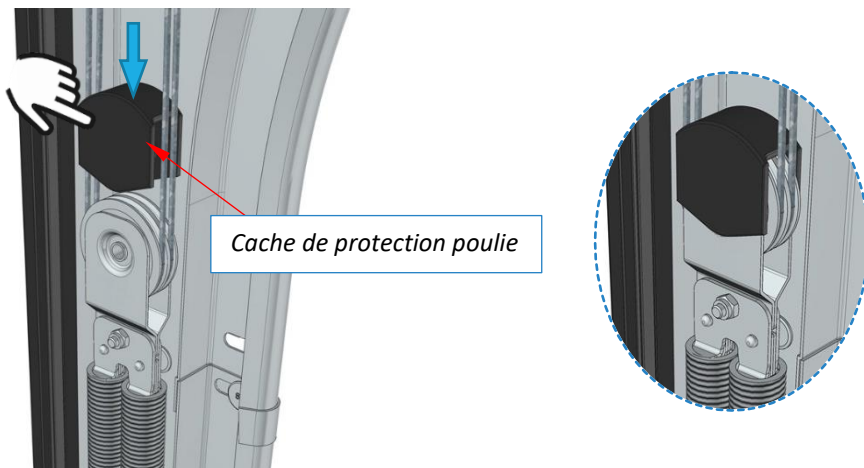
Perçage panneau :



Visserie :

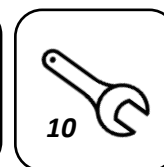
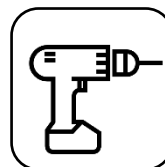
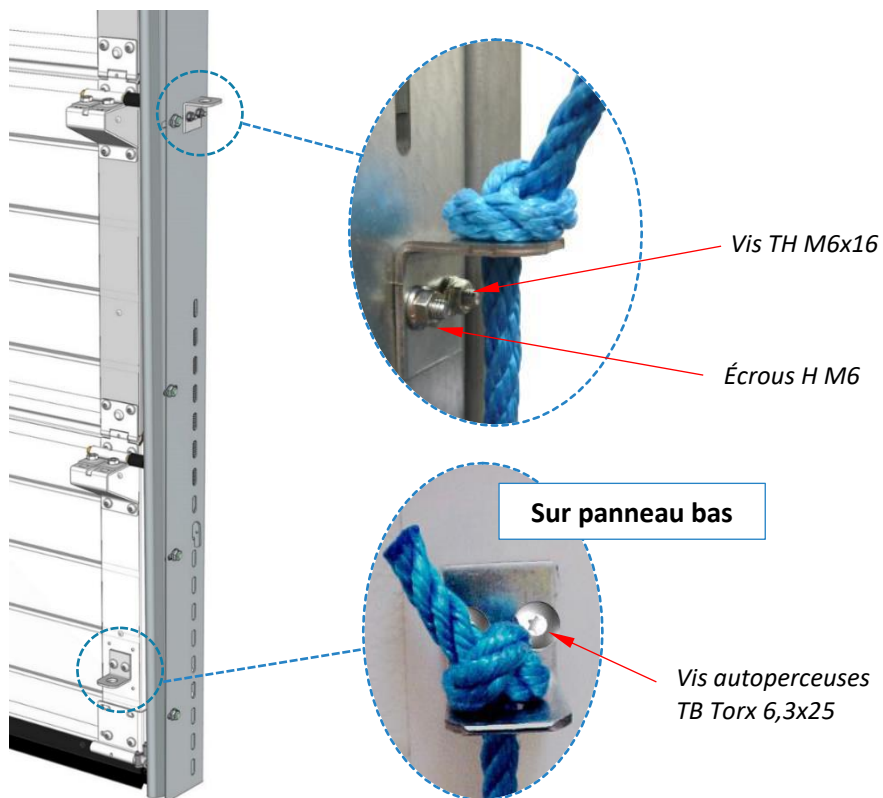


Montage des caches poulies ressorts

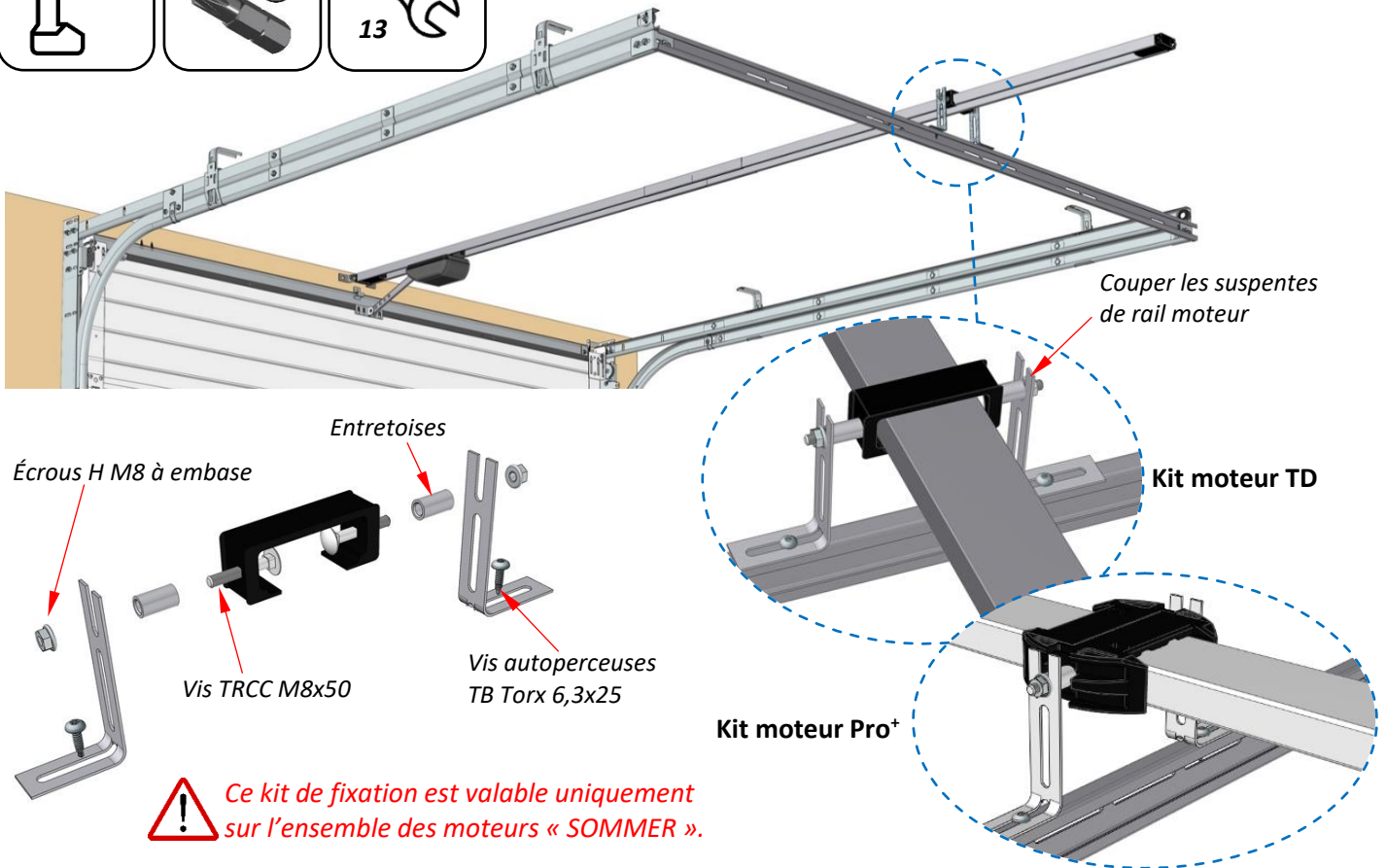


Si les rails sont équipés du capot de protection (Option), les caches poulies ne sont pas fournis.

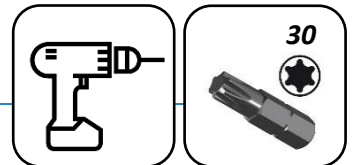
Montage de la corde de tirage (porte manuelle)



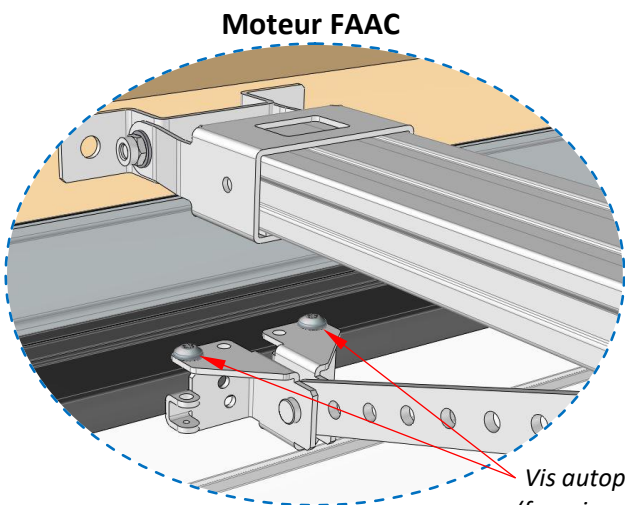
Fixation moteur « SOMMER » sur pige



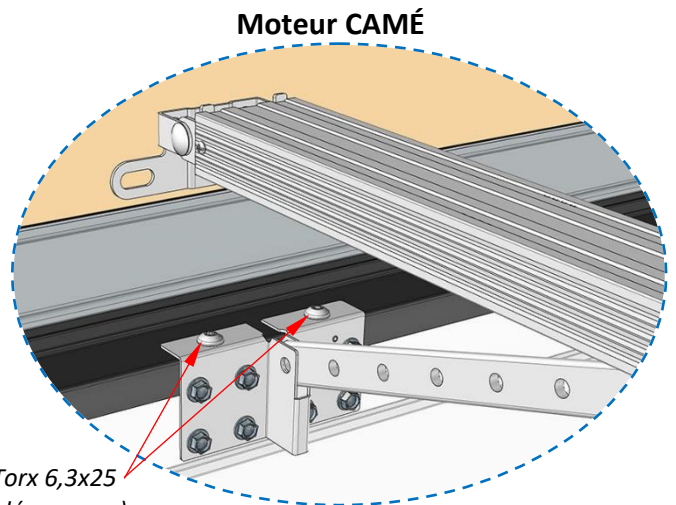
Fixation moteurs « FAAC ou CAMÉ » sur tablier



Renforcement de la fixation



Moteur FAAC



Moteur CAMÉ

Vis autoperceuses TB Torx 6,3x25
(fournies dans le kit de dépannage)

Moteur FAAC (réf. DOLPHIN)

RL mini	100 mm
RL maxi	720 mm
Refoulement	3380 mm

Moteur CAMÉ (réf. K01MV-005)

RL mini	125 mm
RL maxi	600 mm
Refoulement	3230 mm

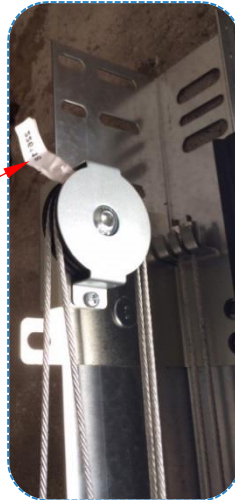
Moteur CAMÉ (réf. V6000)

RL mini	125 mm
RL maxi	600 mm
Refoulement	3175 mm

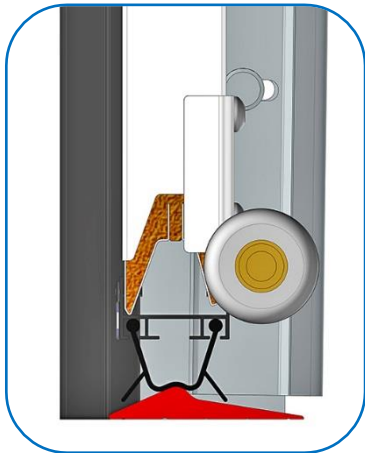
Étiquettes des câbles



Retirer les étiquettes des câbles



Seuil caoutchouc (option)



Profil de seuil en caoutchouc à coller au sol entre les rails.

(VOIR NOTICE : Seuil caoutchouc)

Graissage des fonds de rails

