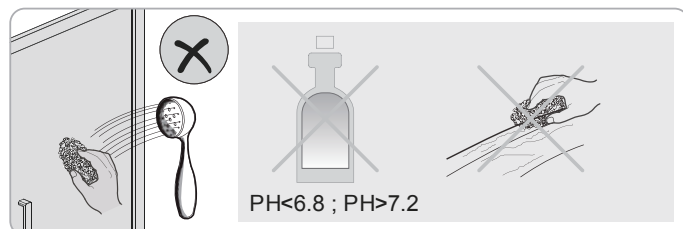
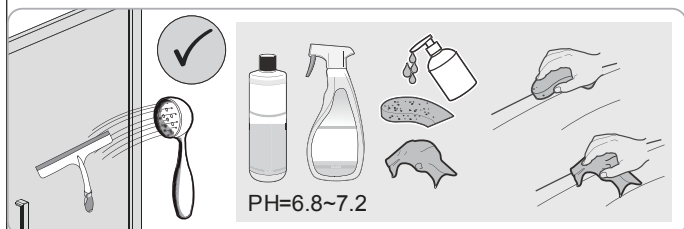
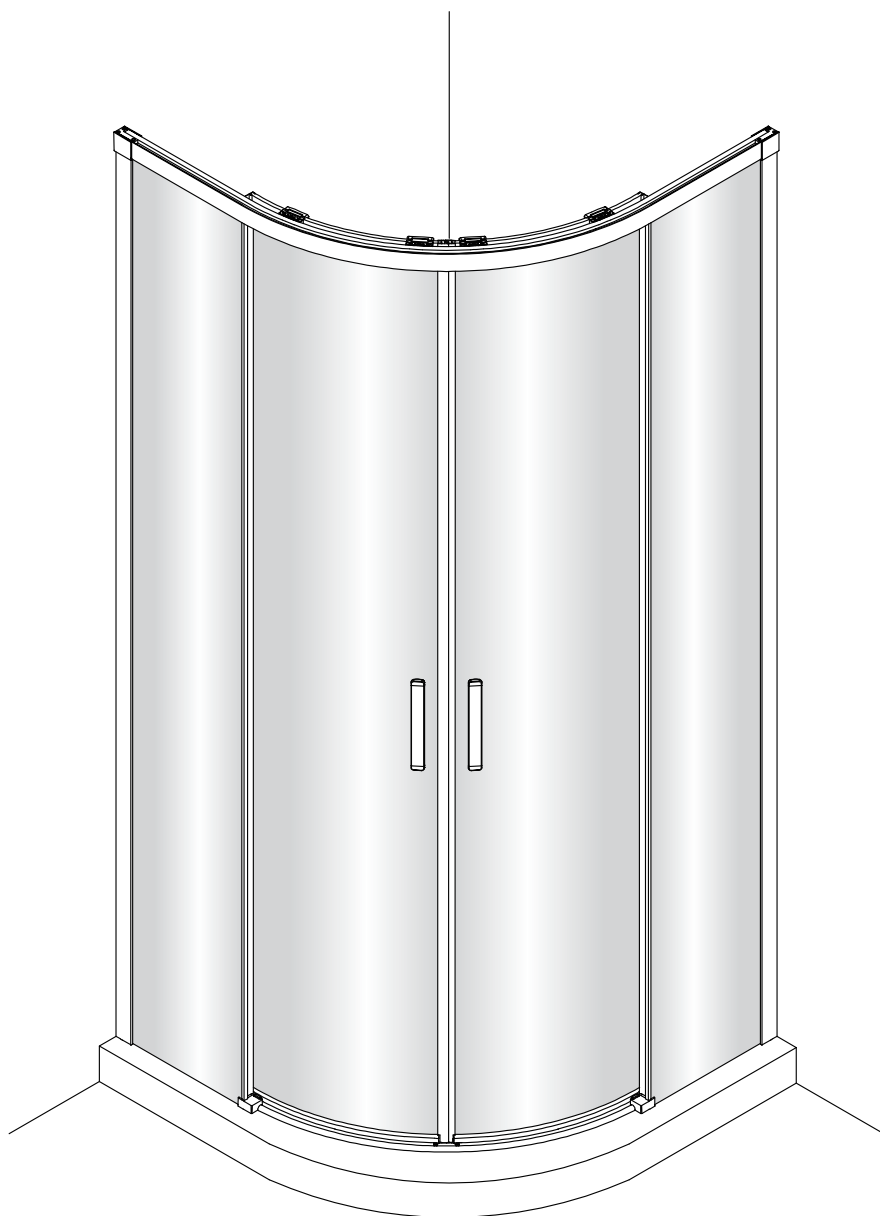
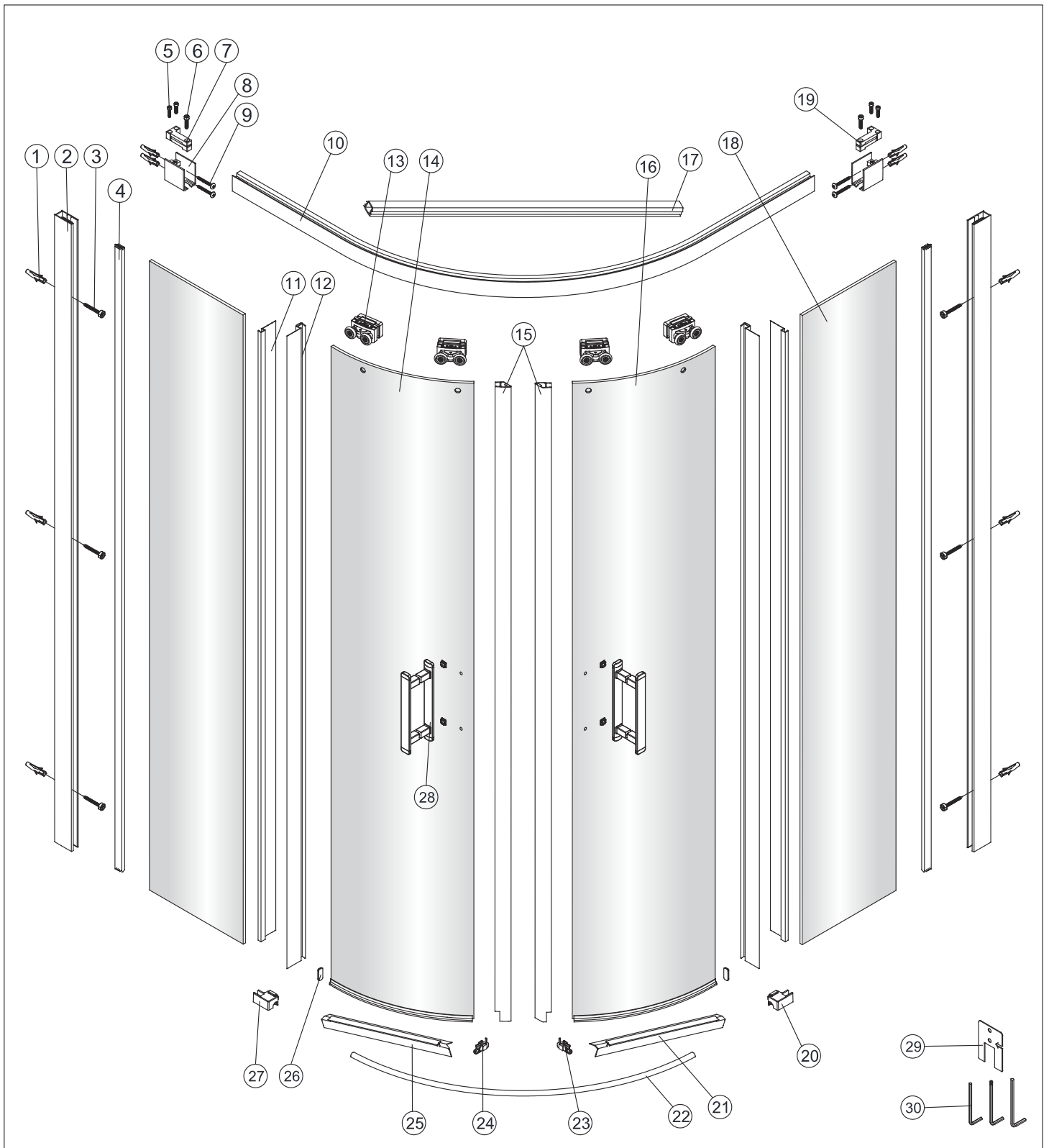

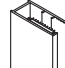




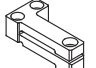
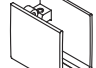

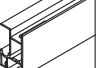
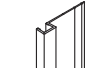






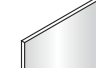
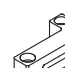



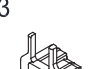


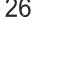






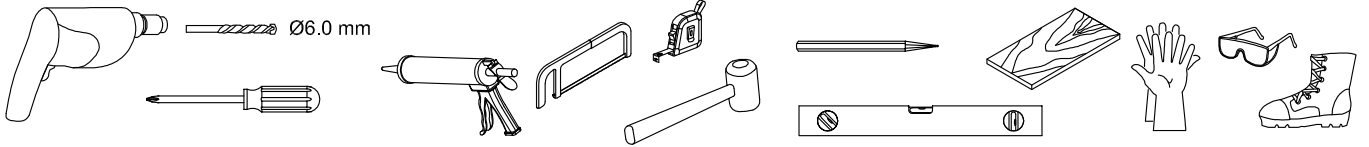
Notice de montage

Porte de douche MARILOU 1/4 de cercle coulissante

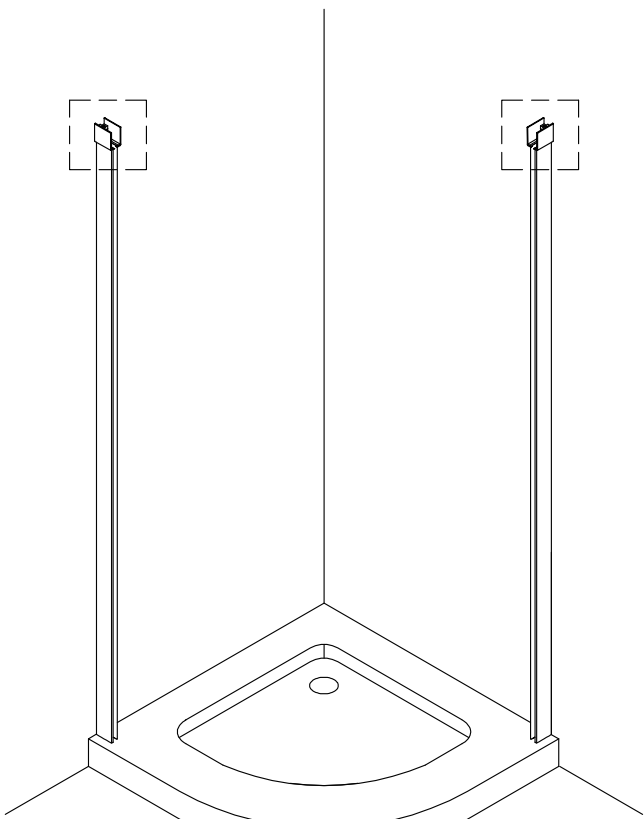
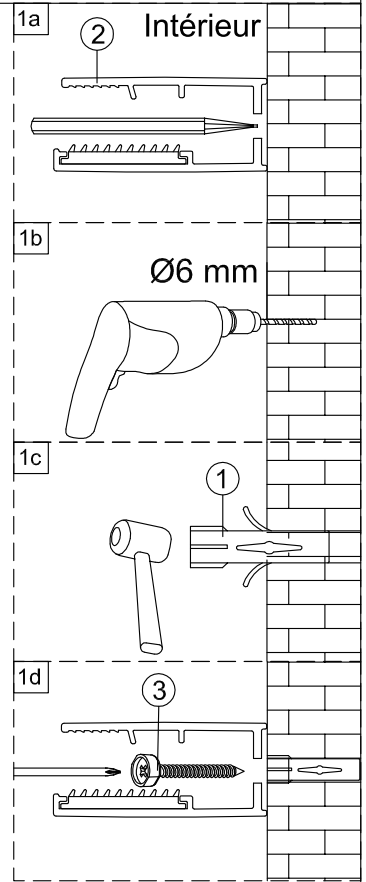
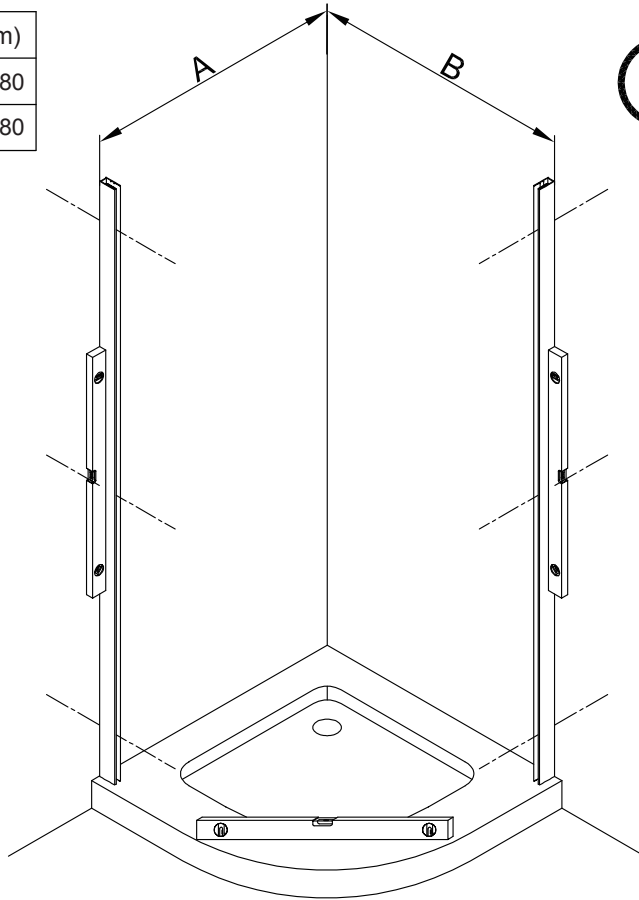
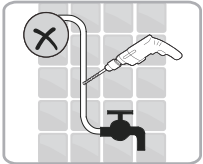
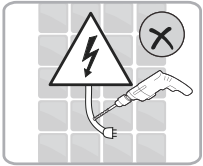
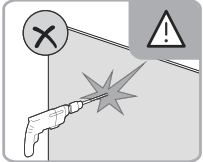




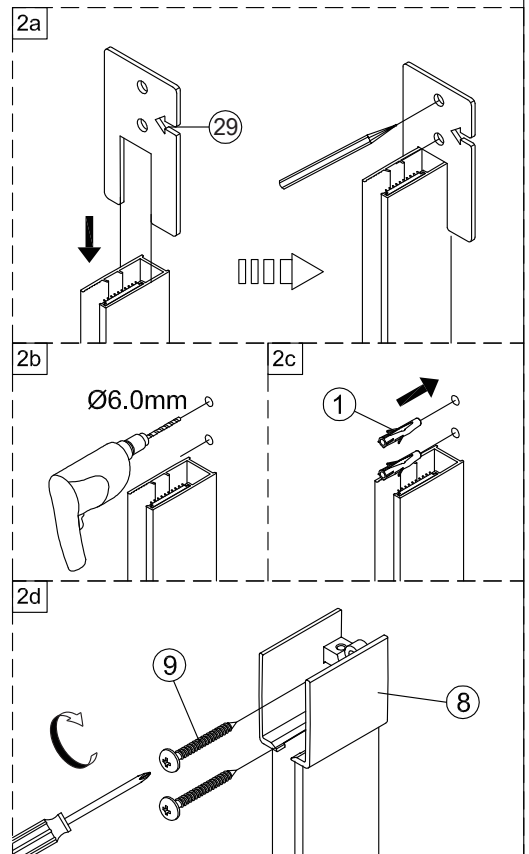
1  x10	2  x2	3  Vis4X40 x6	4  x2	5  Vis4X16 x4	6  Vis5X16 x2	7  x1	8  x2	9  Vis4X40 x4	10  x1
11  x2	12  x2	13  x4	14  x1	15  x1	16  x1	17  x1	18  x2	19  x1	20  x1
21  x1	22  x1	23  x1	24  x1	25  x1	26  x2	27  x1	28  x2	29  x1	30  3mm 2mm 4mm x1



	A (mm)	B (mm)
800	760~780	760~780
900	860~880	860~880



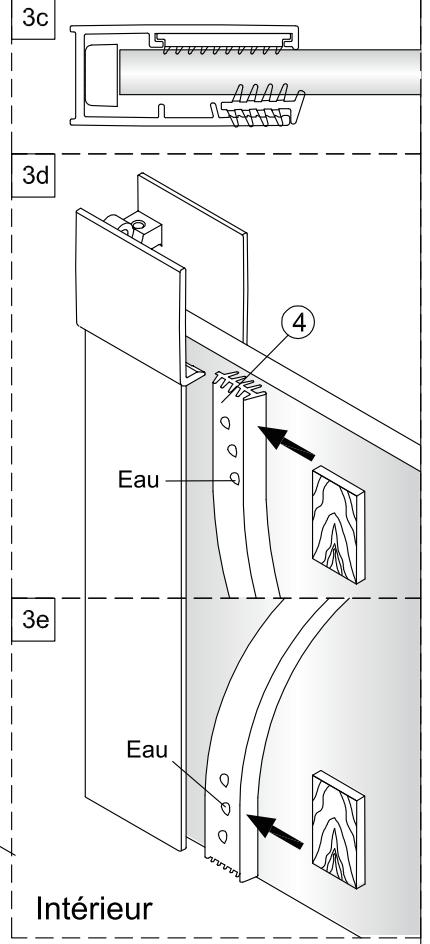
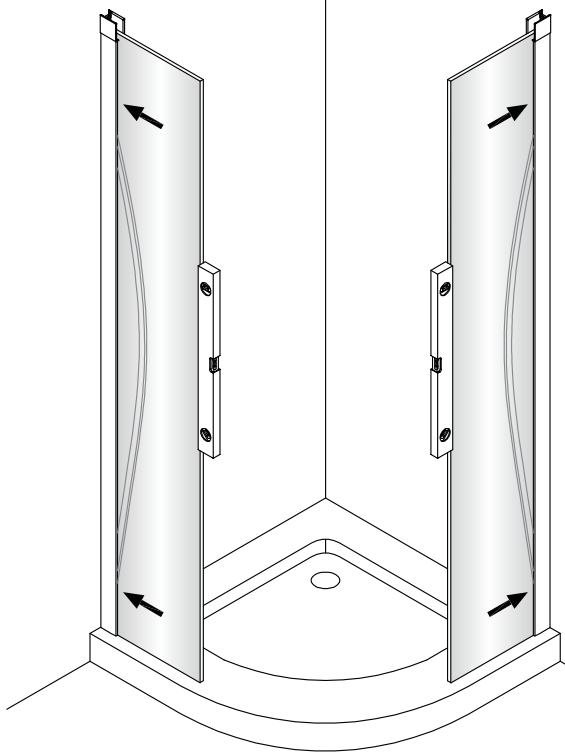
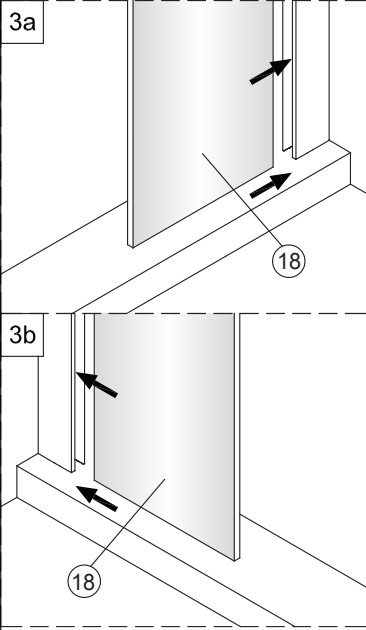
2



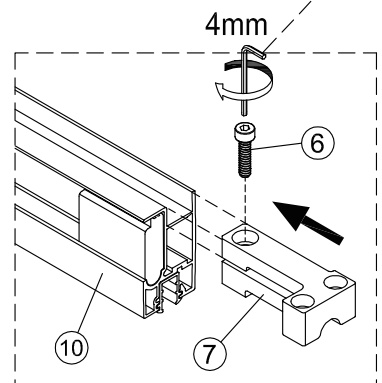
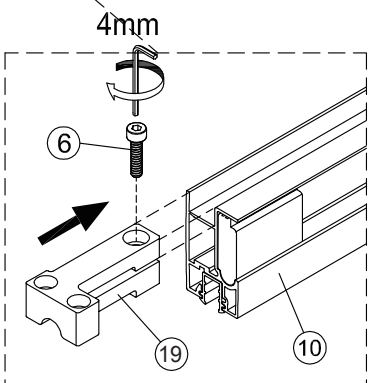
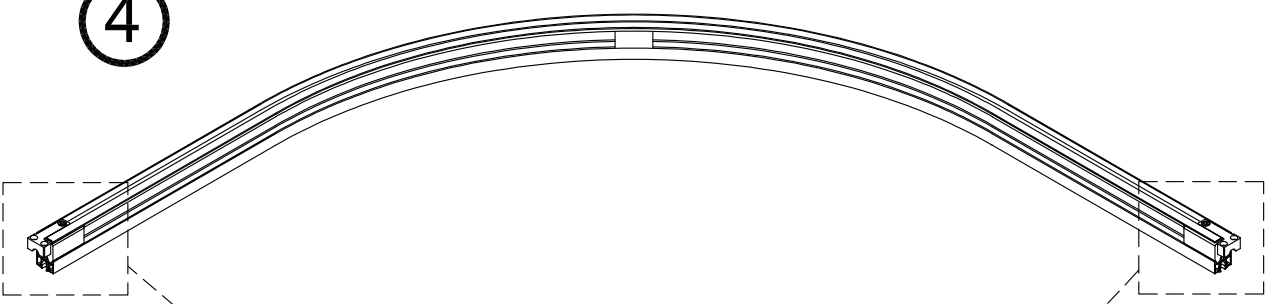


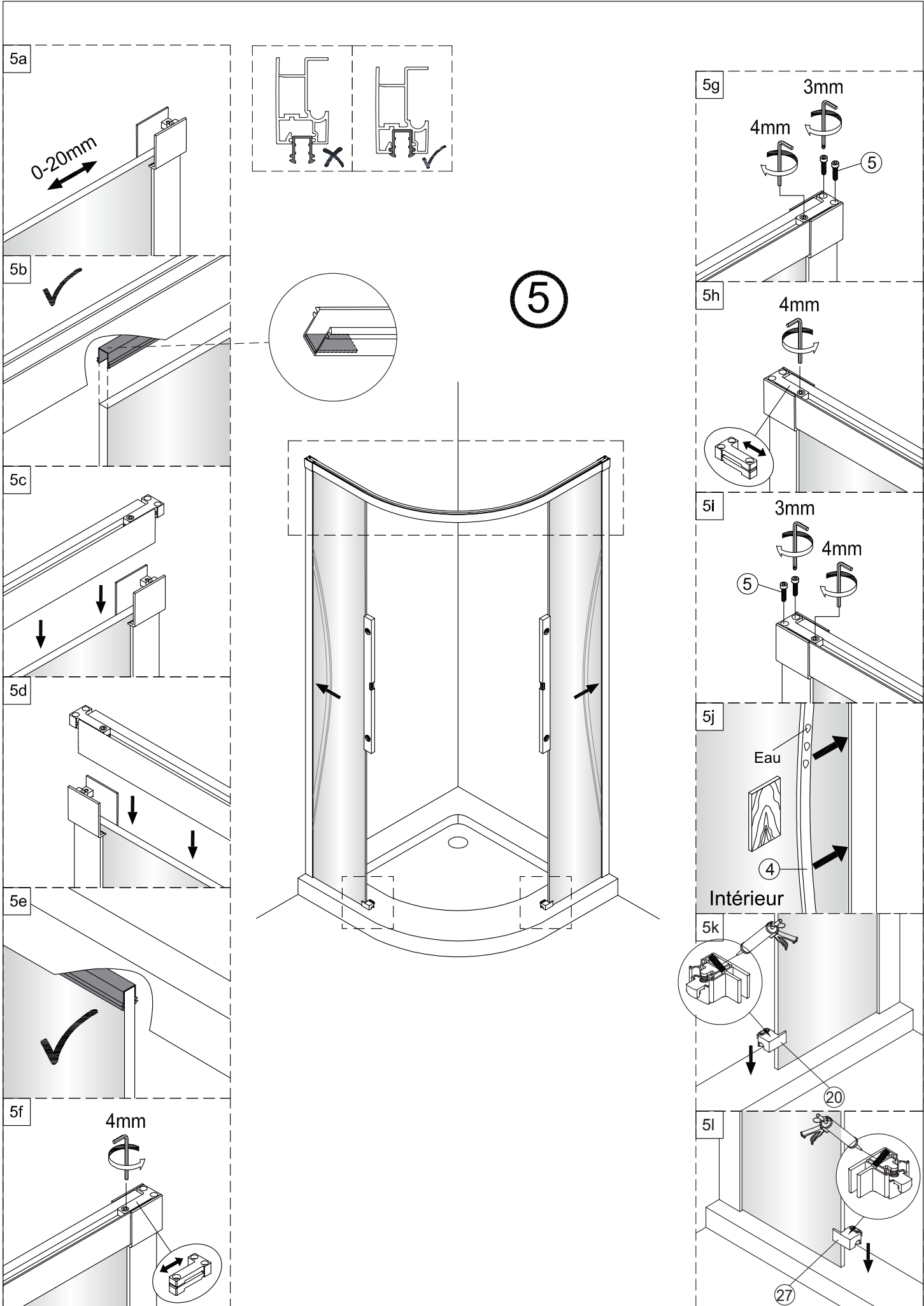
Verre Net
Ce symbole indique que le traitement doit se situer à l'intérieur de la douche

3



4

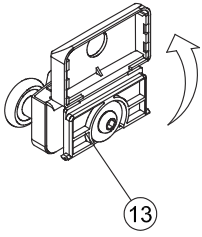




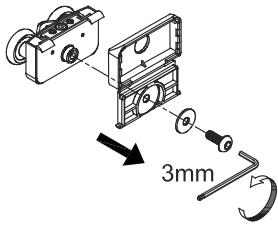


Verre Net
Ce symbole indique que le traitement doit se situer à l'intérieur de la douche

6a



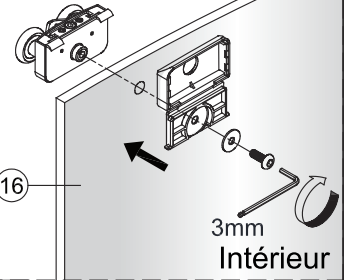
6b



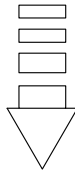
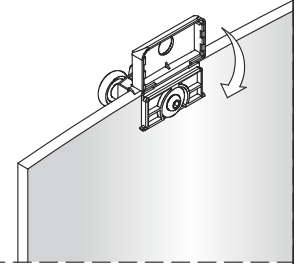
6



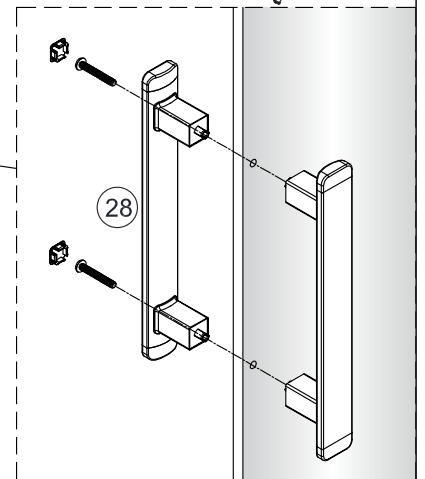
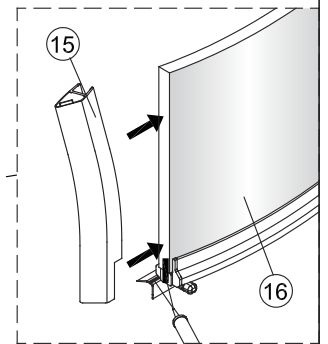
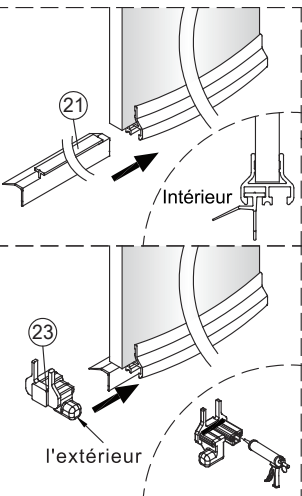
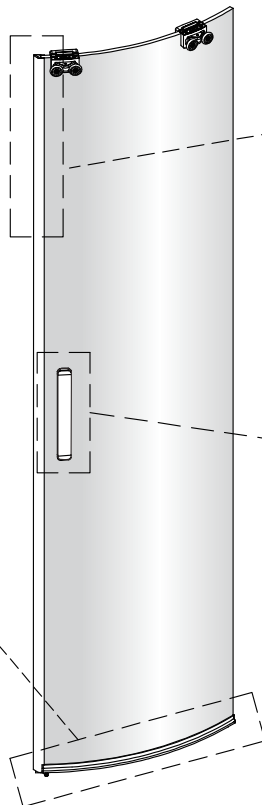
6c



6d



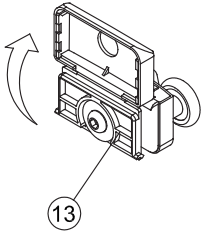
7



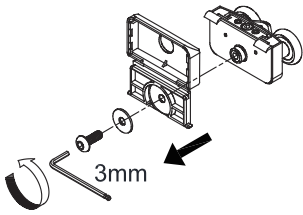


Verre Net
Ce symbole indique que le traitement doit se situer à l'intérieur de la douche

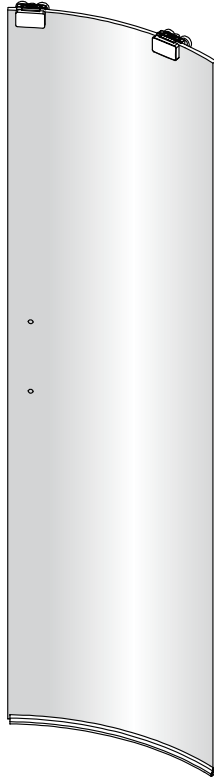
8a



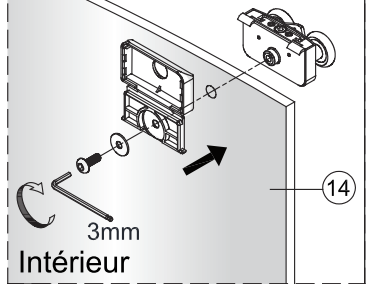
8b



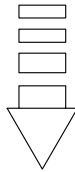
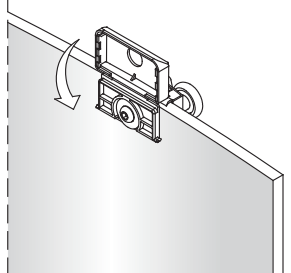
8



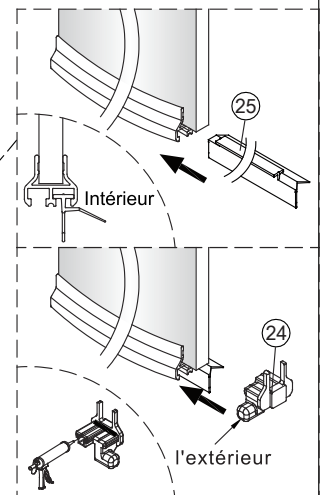
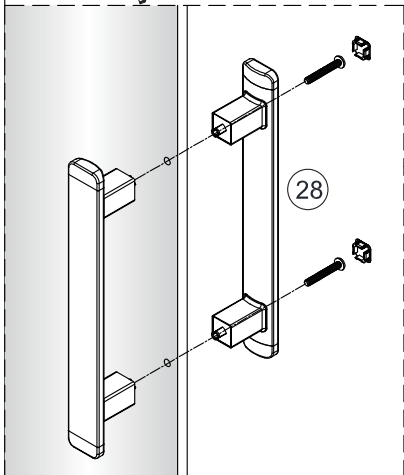
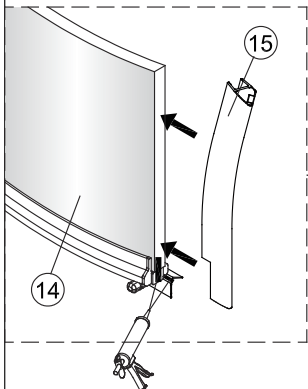
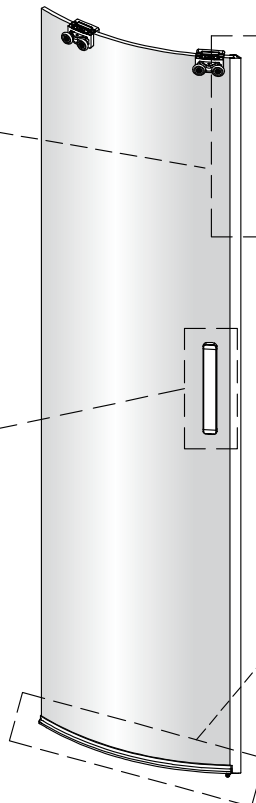
8c



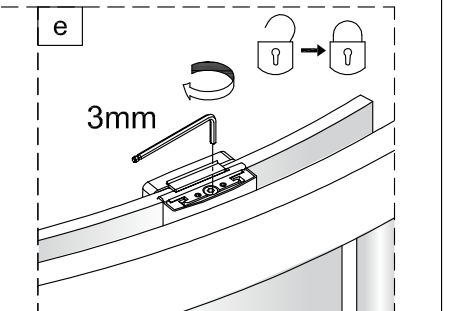
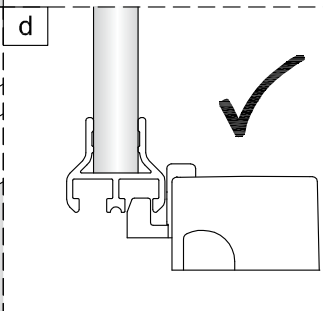
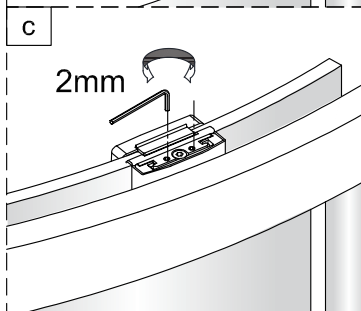
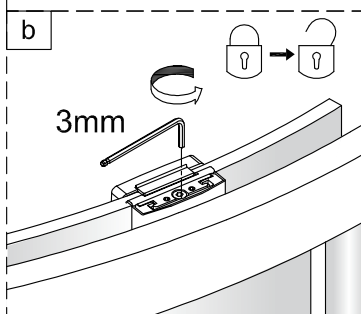
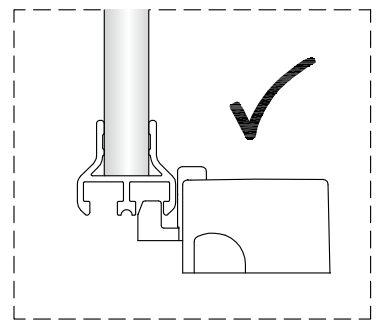
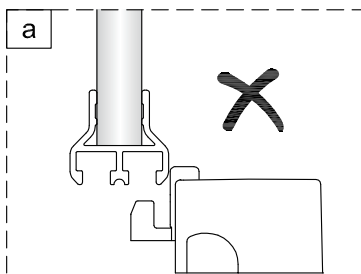
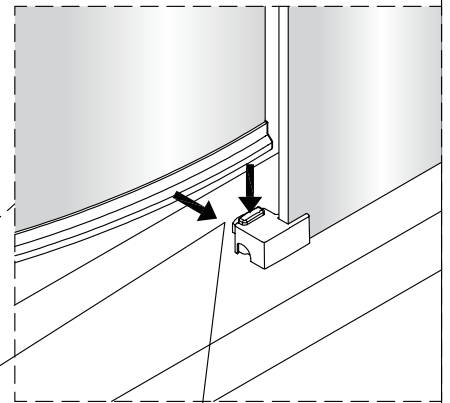
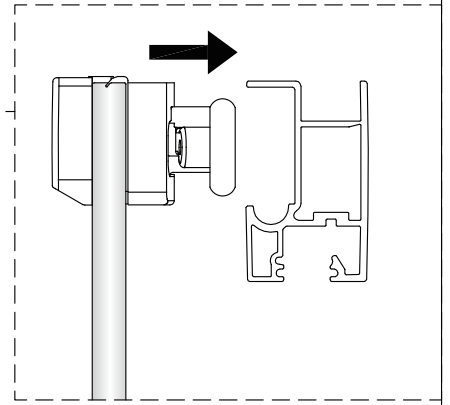
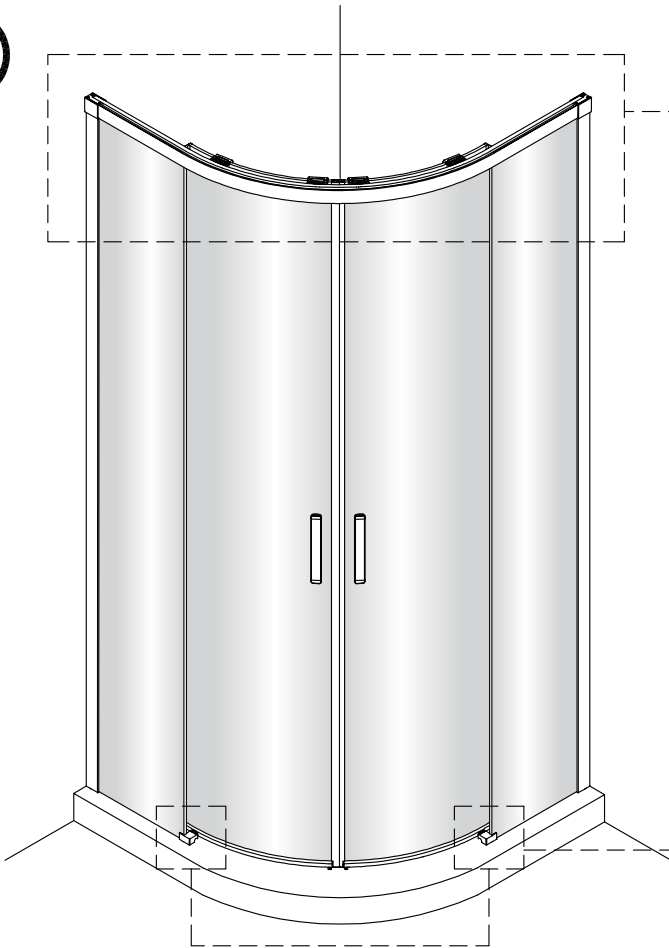
8d



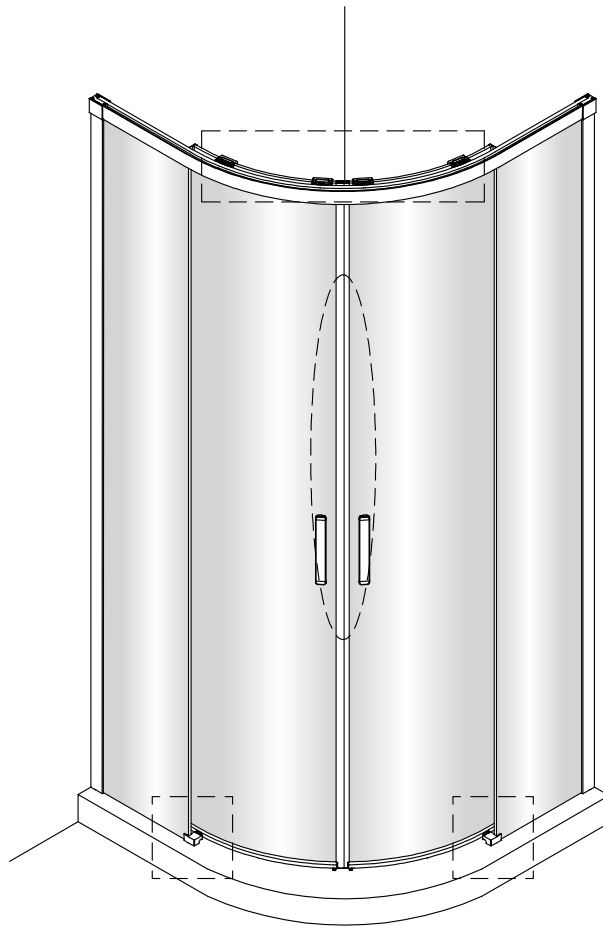
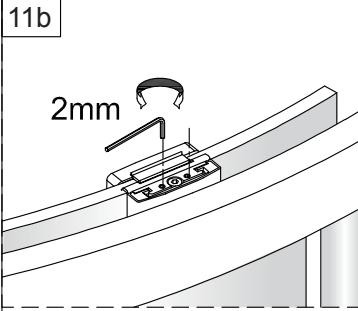
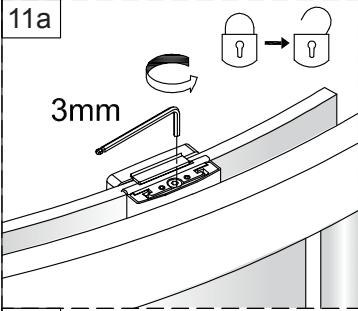
9



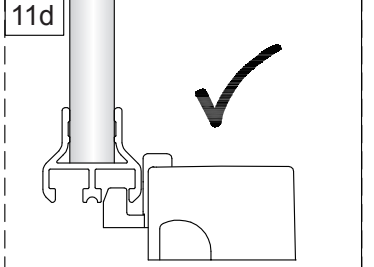
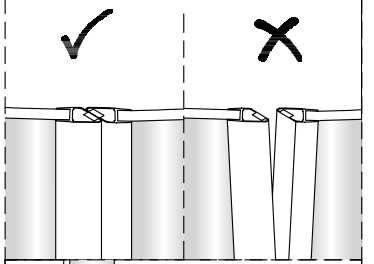
10



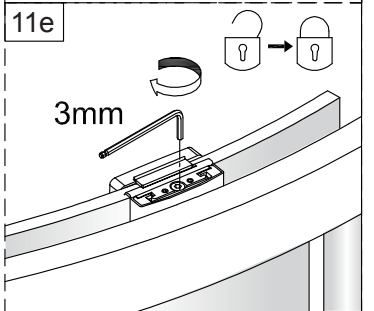
11



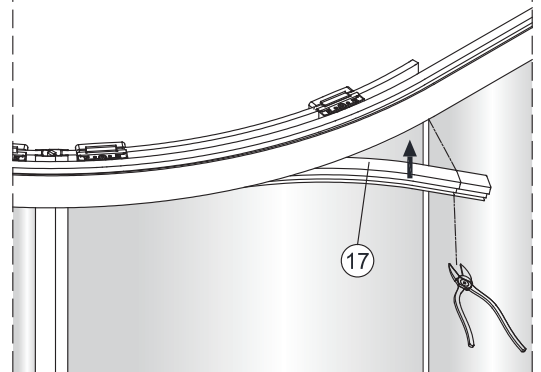
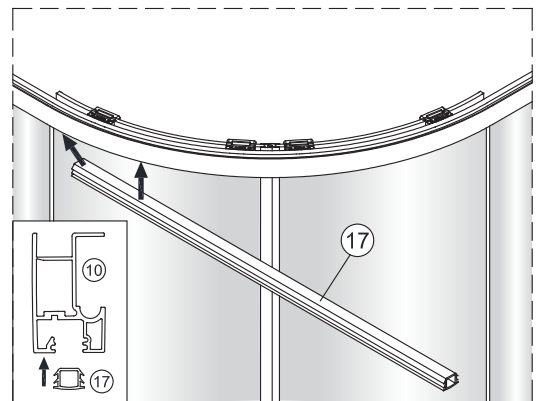
11c

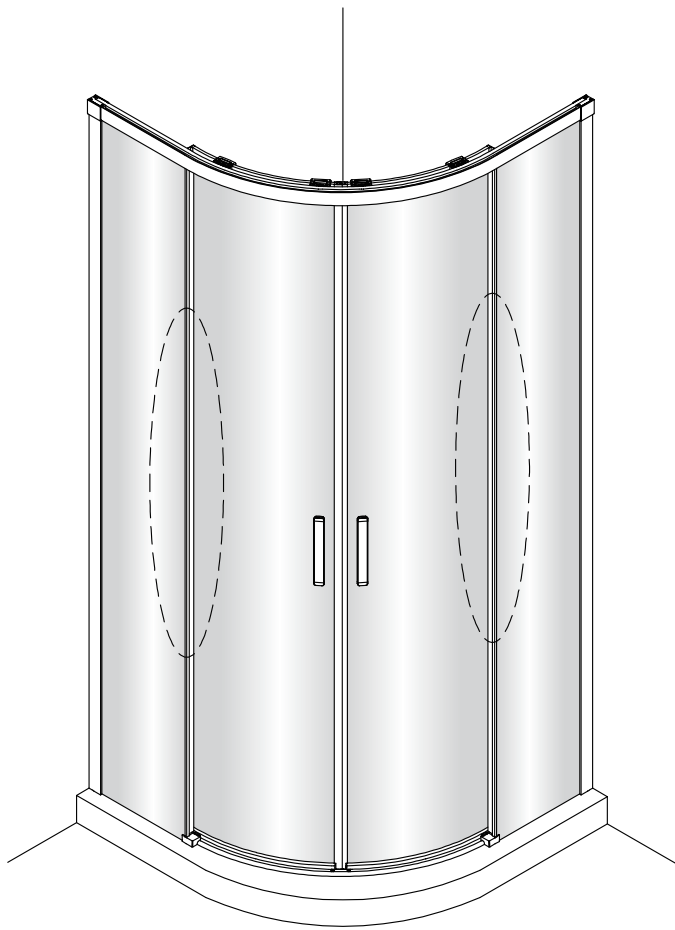


11e

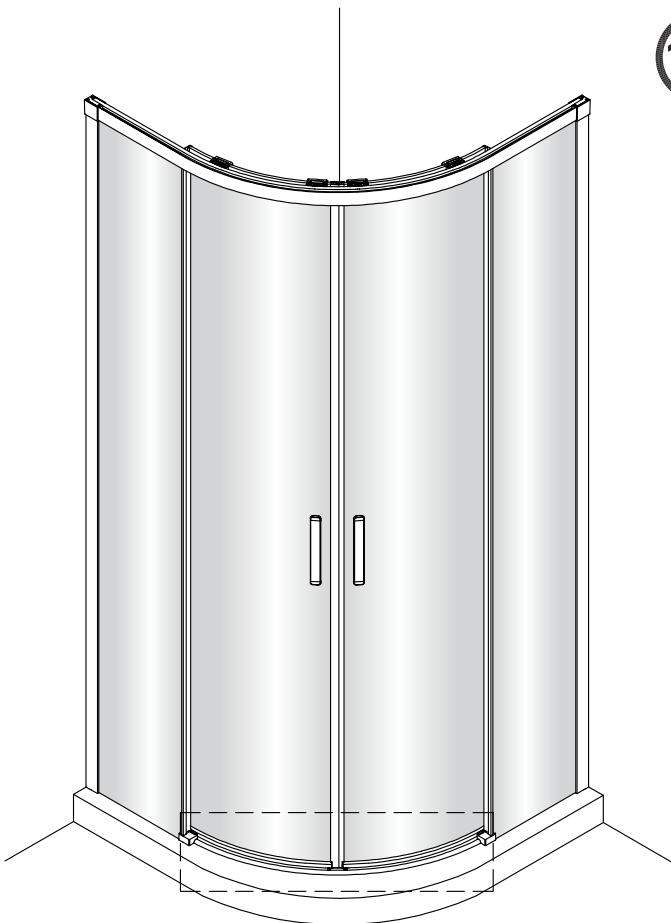
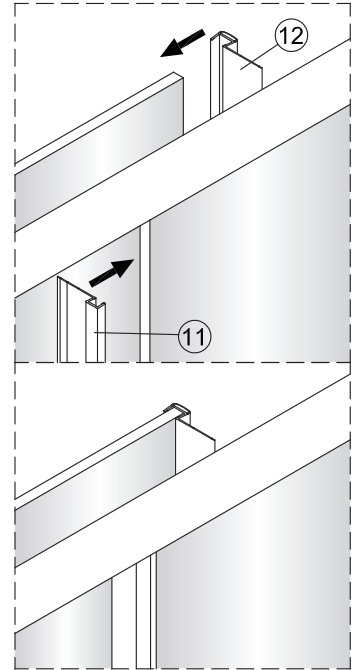


12

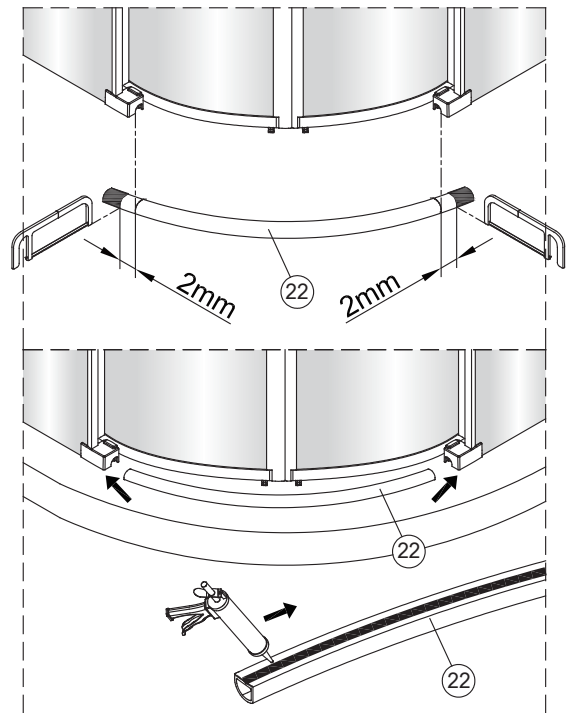


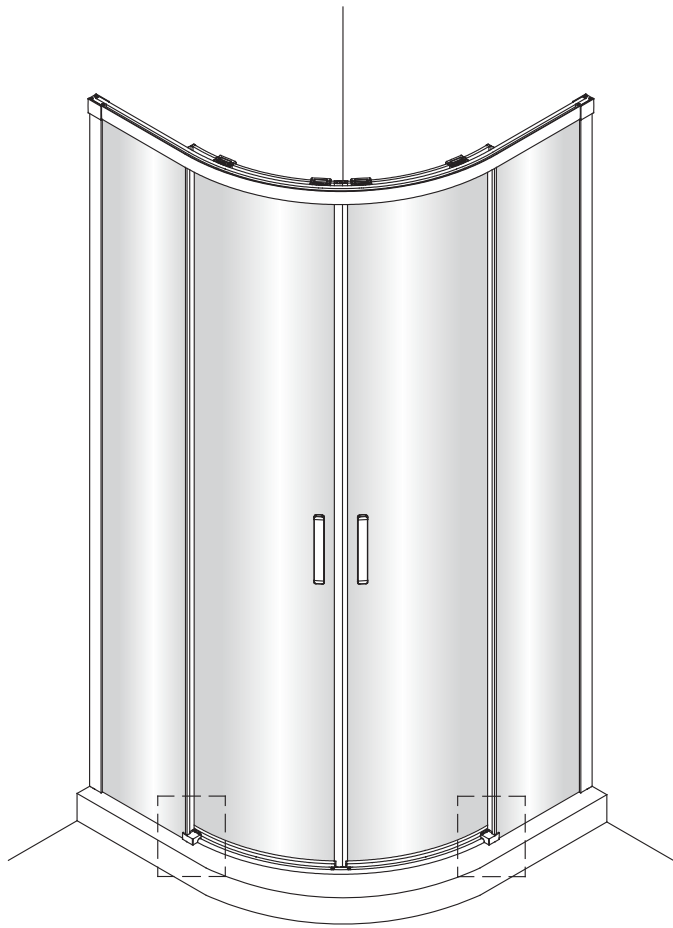


13

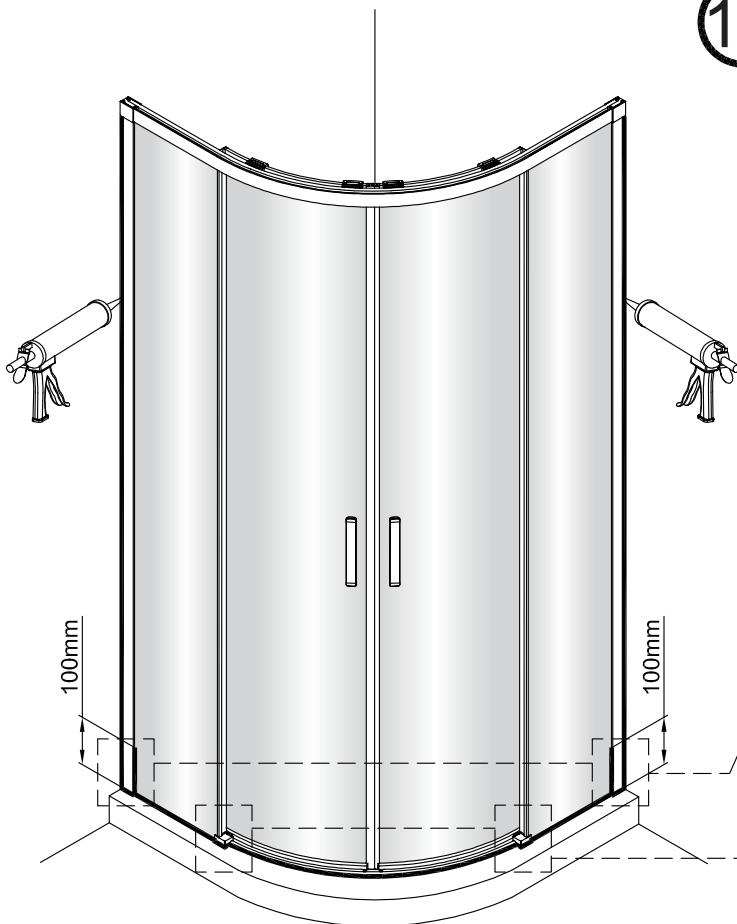
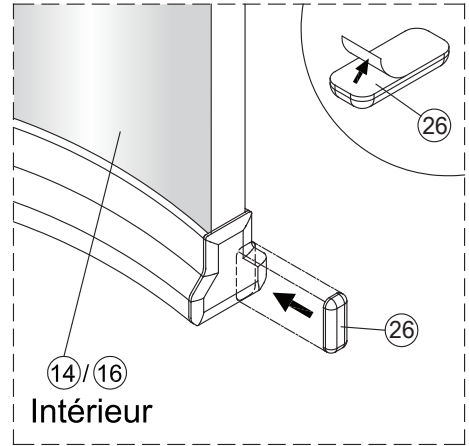


14

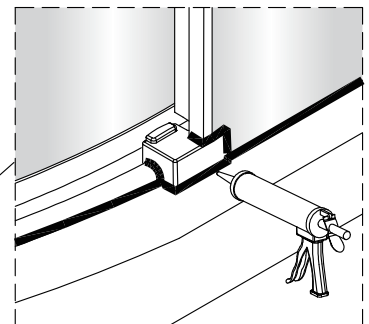
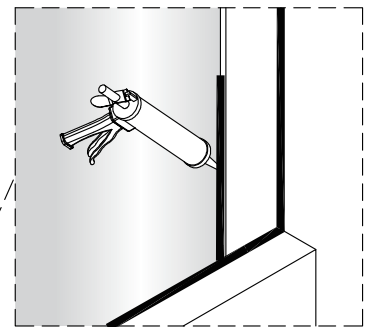




15



16



CONDITIONS DE GARANTIE : Reportez-vous au livret de garantie Lapeyre, disponible sur le site www.lapeyre.fr

LAPEYRE SA
Tour Saint-Gobain, 12 place de l'Iris
92400 Courbevoie RCS Nanterre n°542 020 862
Service Clients : BP 10200 13796 Aix en Provence Cedex 3