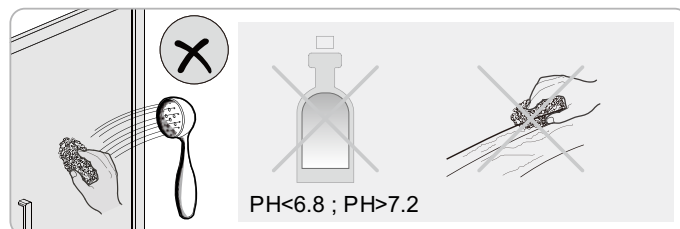
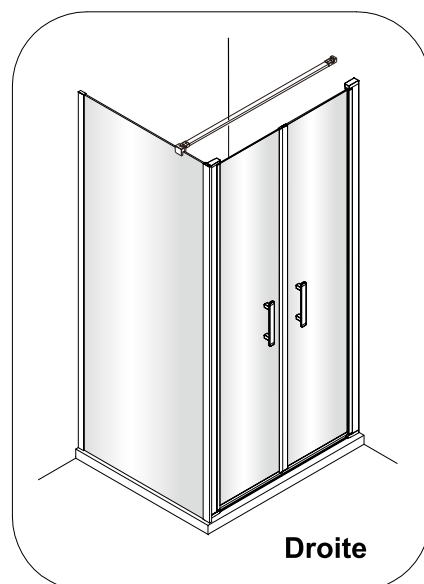
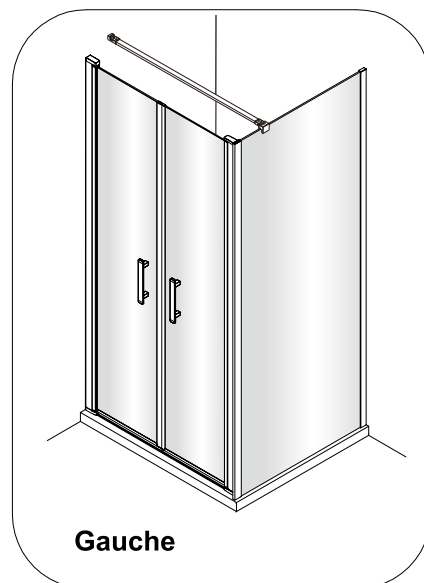
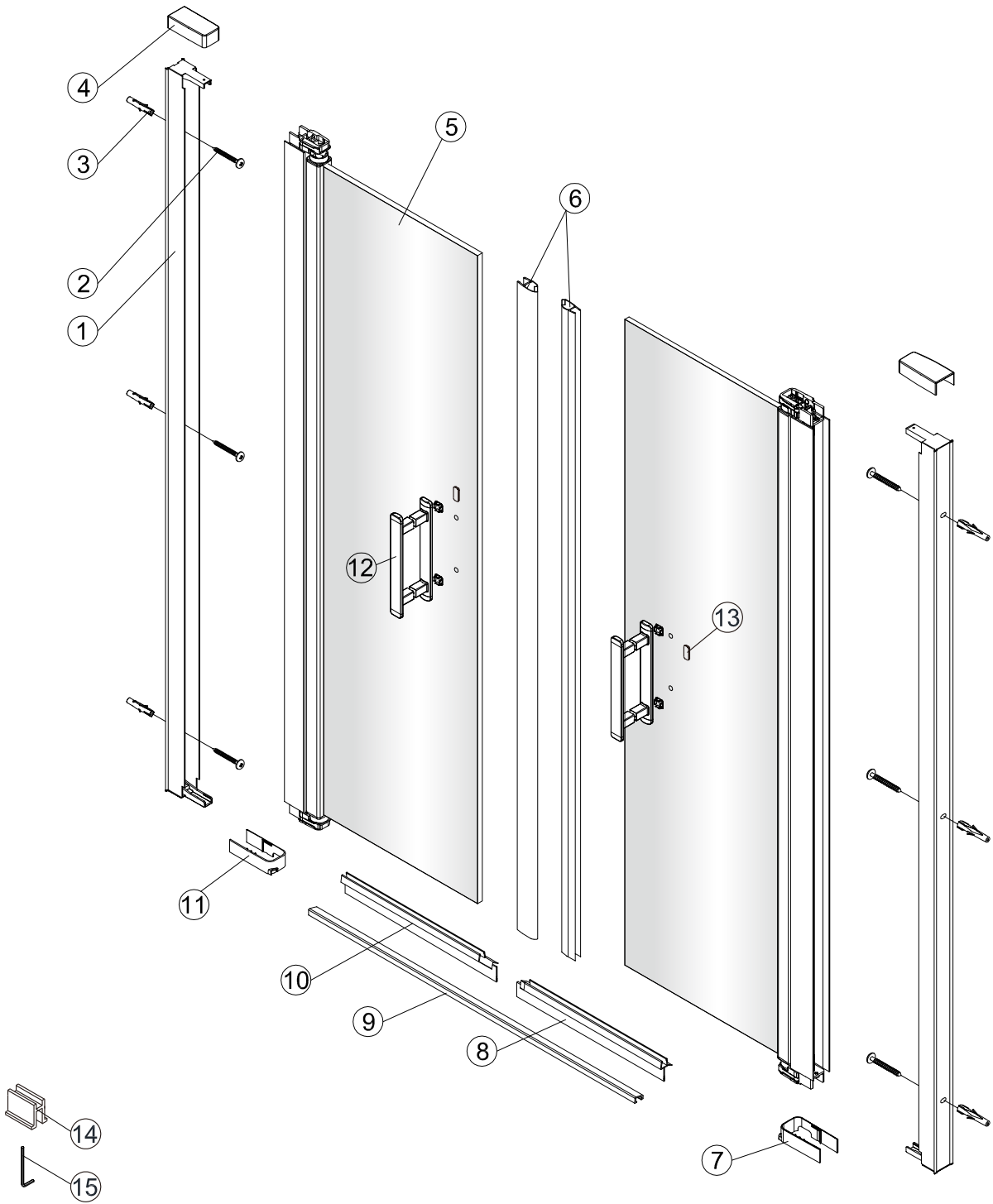
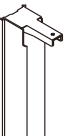


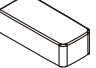
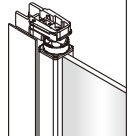
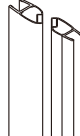

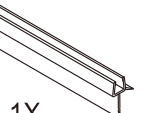
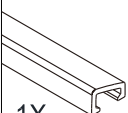
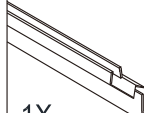
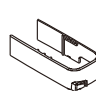
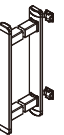

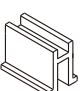



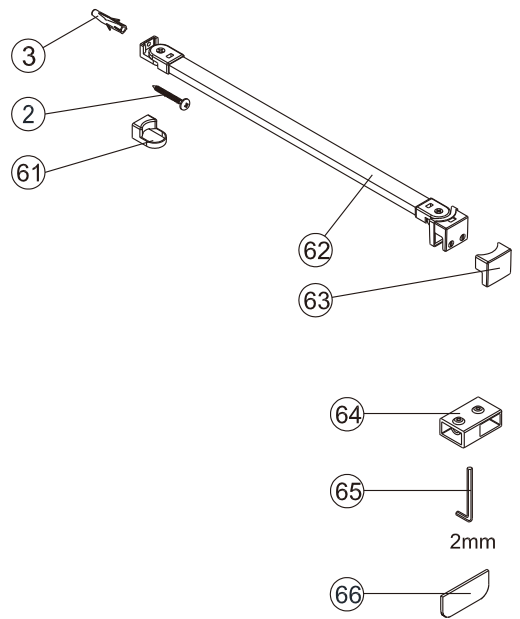
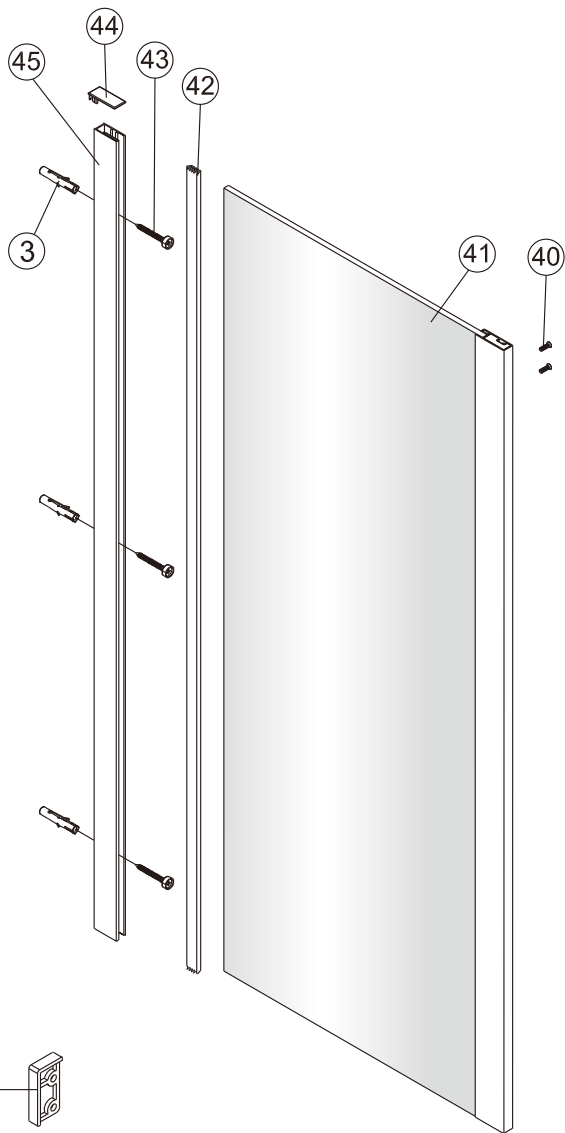
# Notice de montage

## Porte de douche MARILOU Battante + Paroi de retour



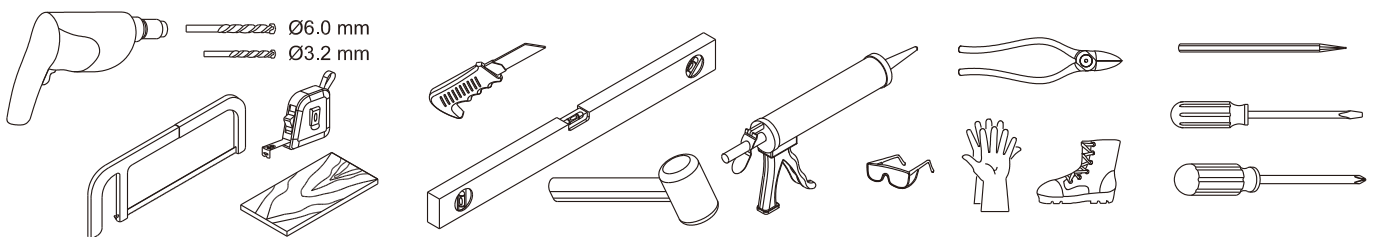


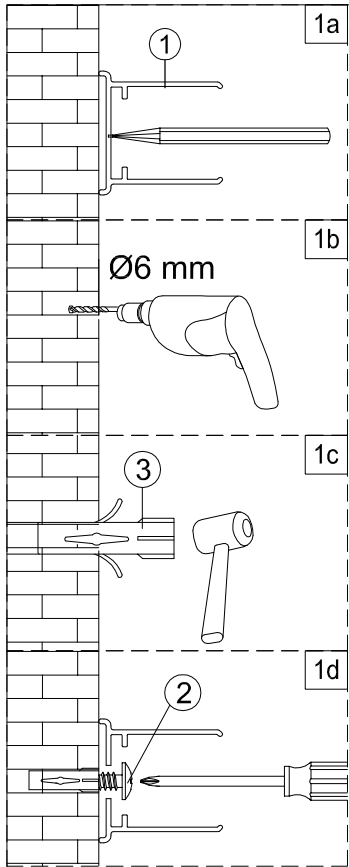
1  2X	2  6X Vis 4X40	3  6X	4  2X	5  2X	6  1X	7  1X	8  1X
9  1X	10  1X	11  1X	12  2X	13  2X	14  2X	15  1X 3mm	



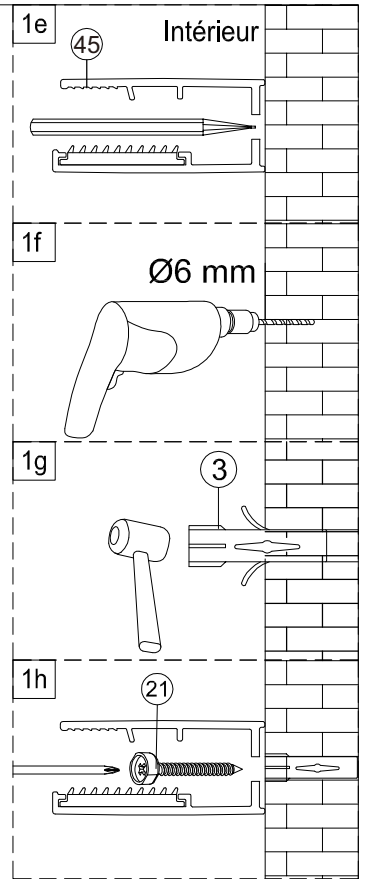
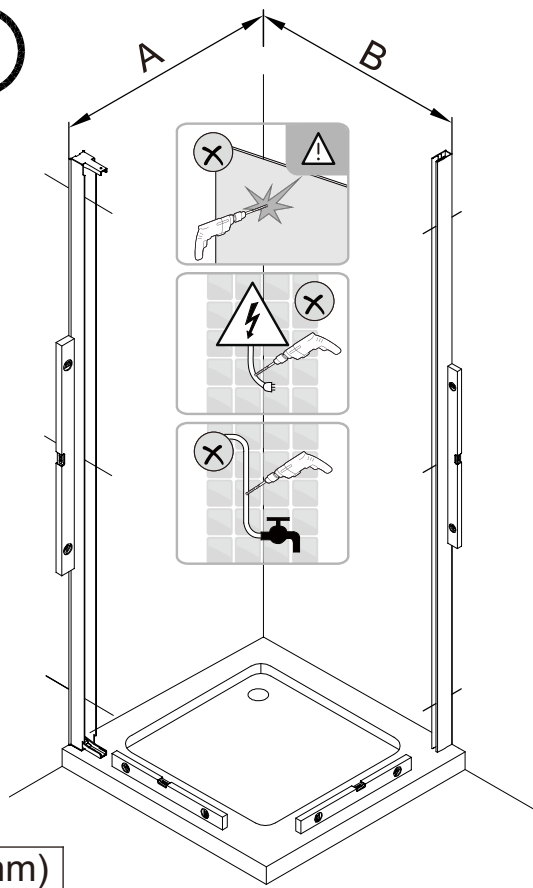
3 3X 	40 2X Vis 4X20 	41 1X 	42 1X 	43 3X Vis 4X40 
44 1X 	45 1X 	46 1X 	47 3X Vis 4X12 	

2 1X Vis 4X40 	3 1X 	61 1X 	62 1X 
63 1X 	64 1X 	65 1X 2mm 	66 1X 





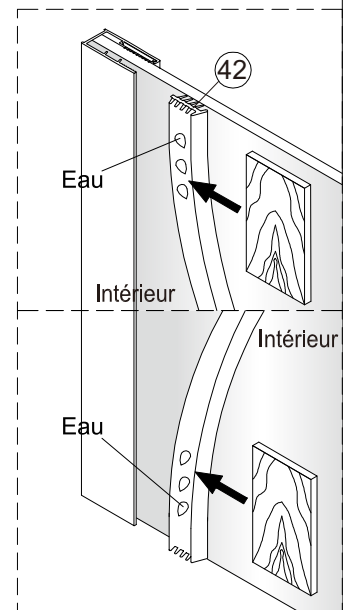
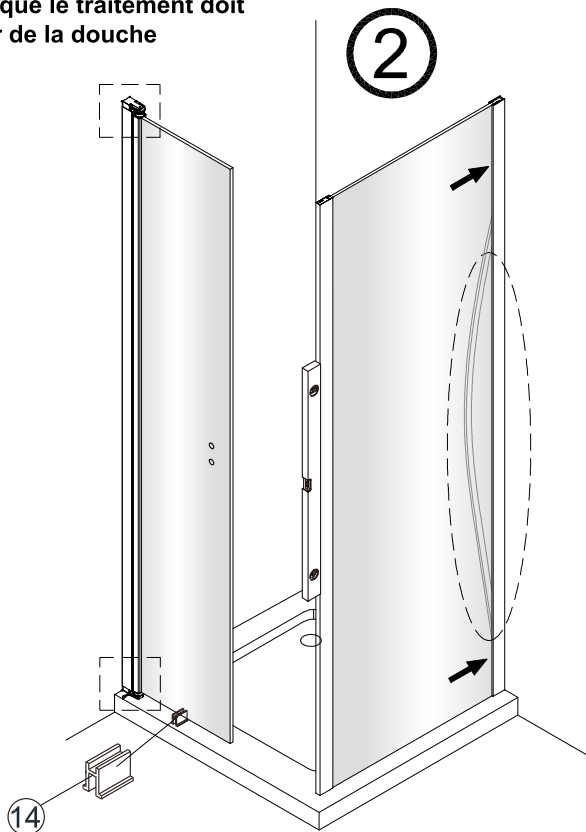
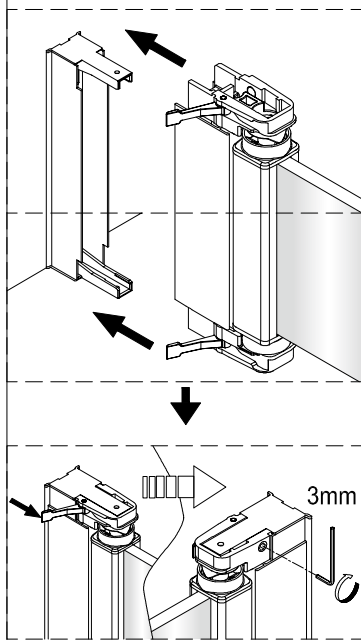
1



	A(mm)		B(mm)
700	670~690	700	678~698
800	770~790	800	778~798
900	870~890	900	878~898

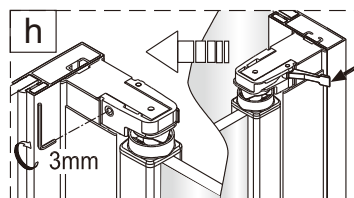
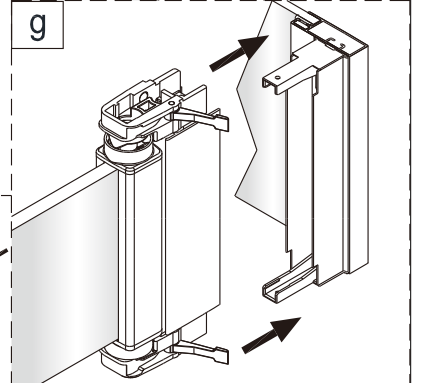
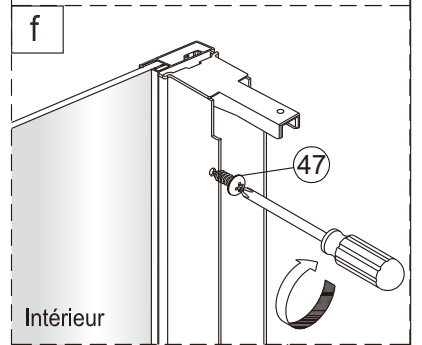
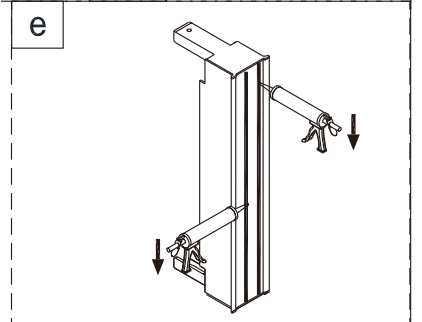
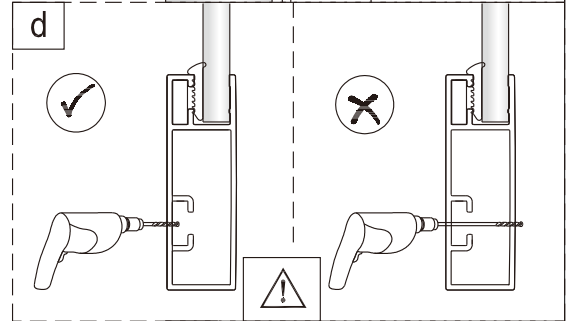
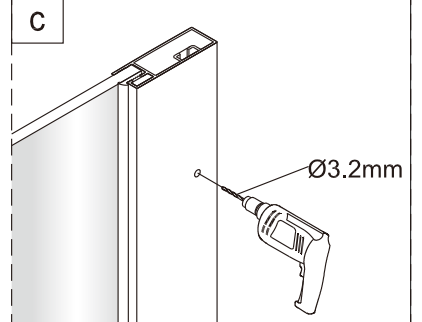
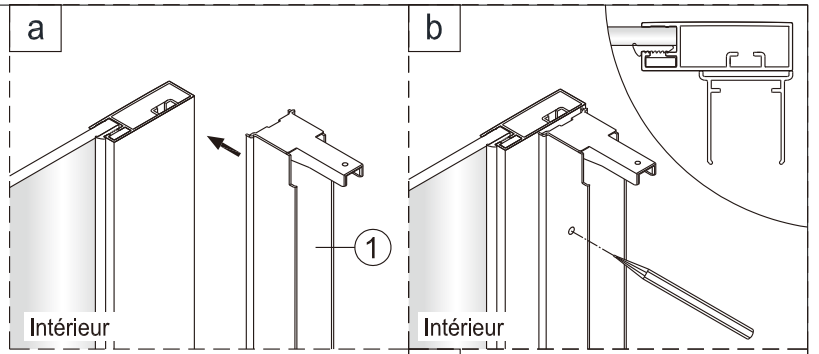
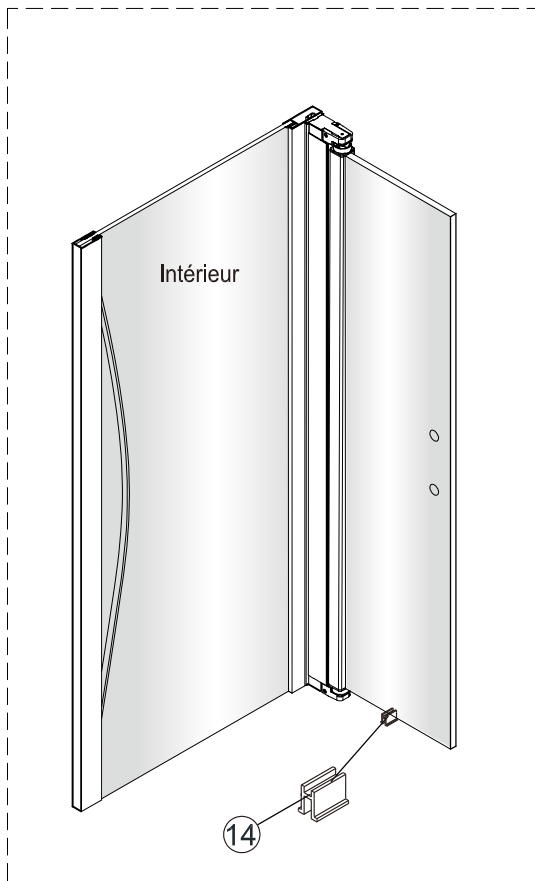
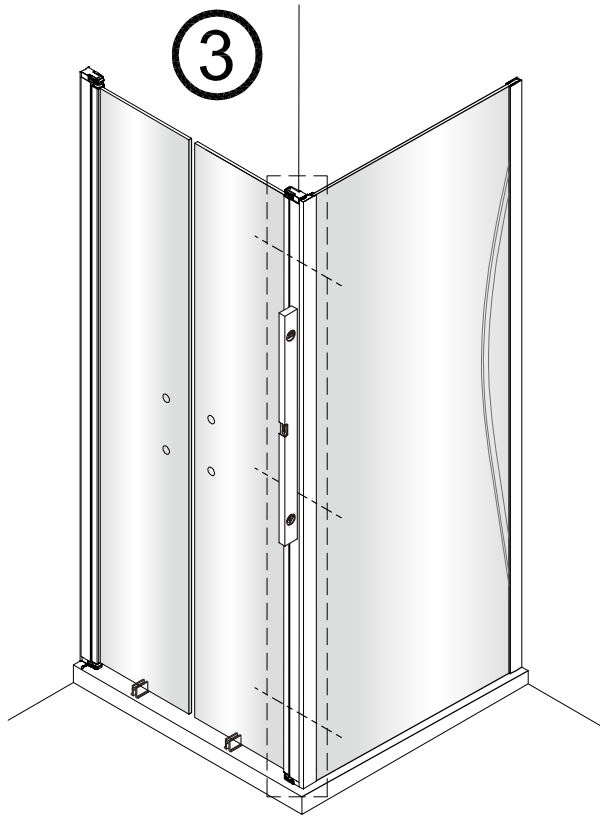


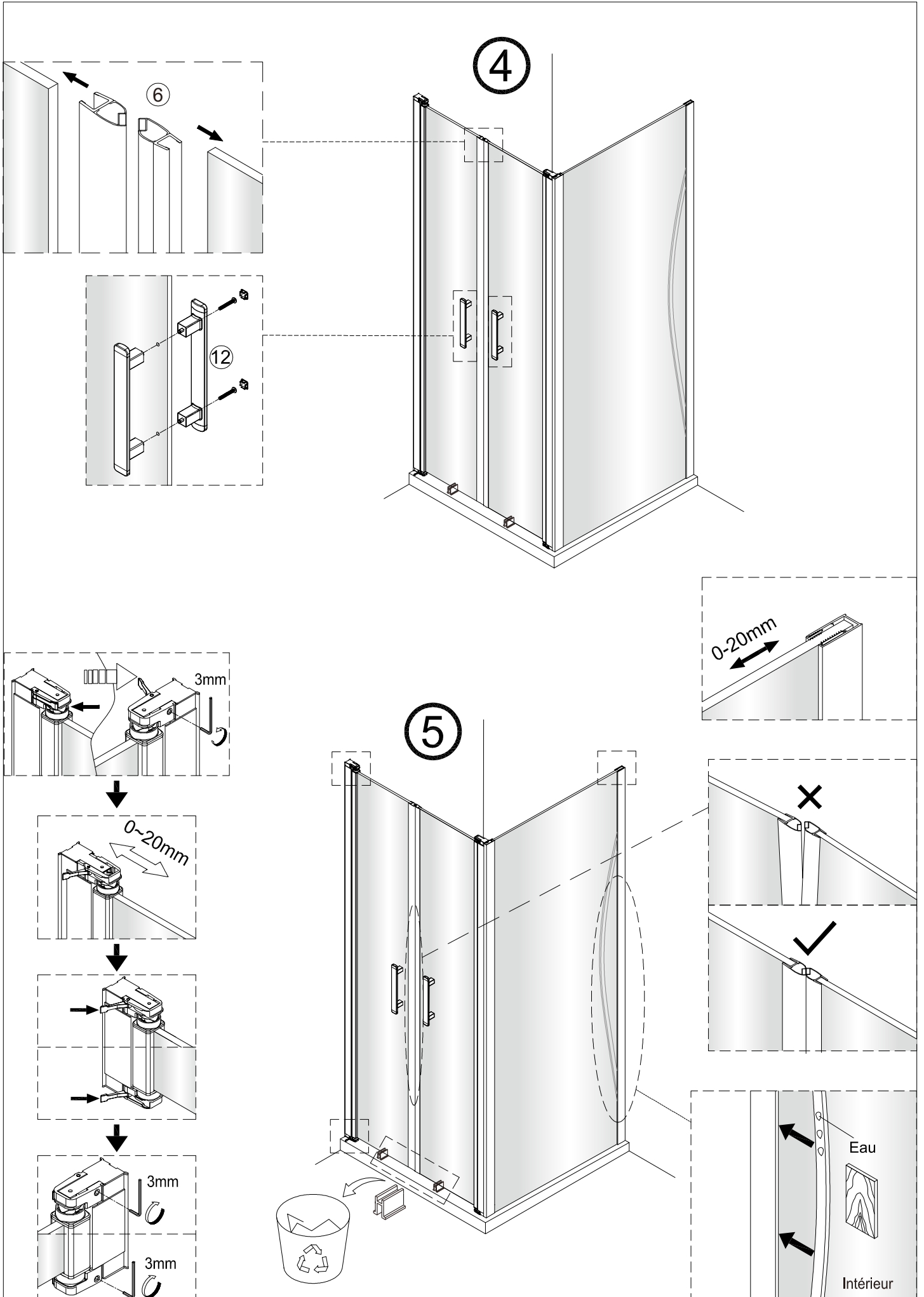
**Verre Net**  
Ce symbole indique que le traitement doit se situer à l'intérieur de la douche

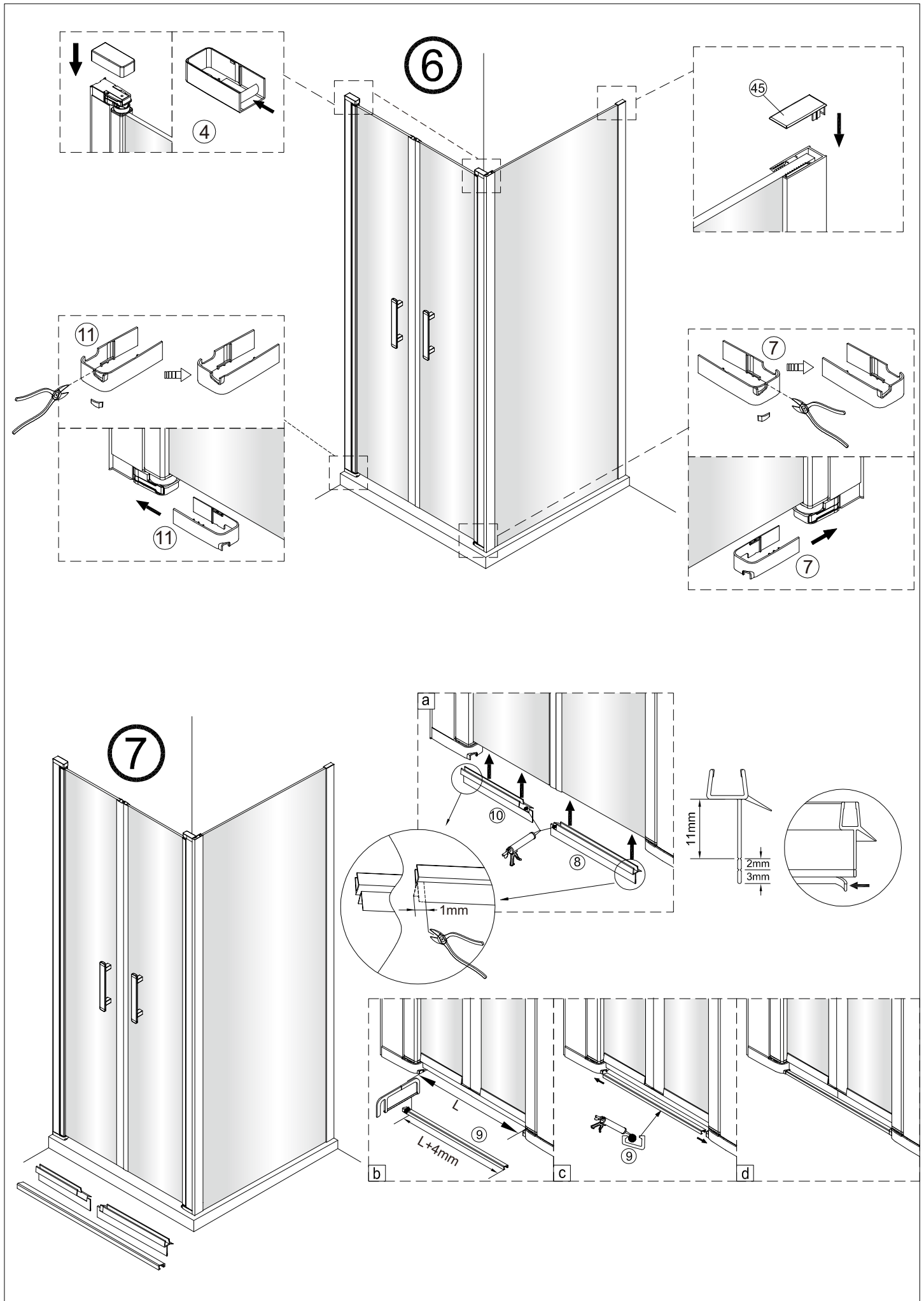




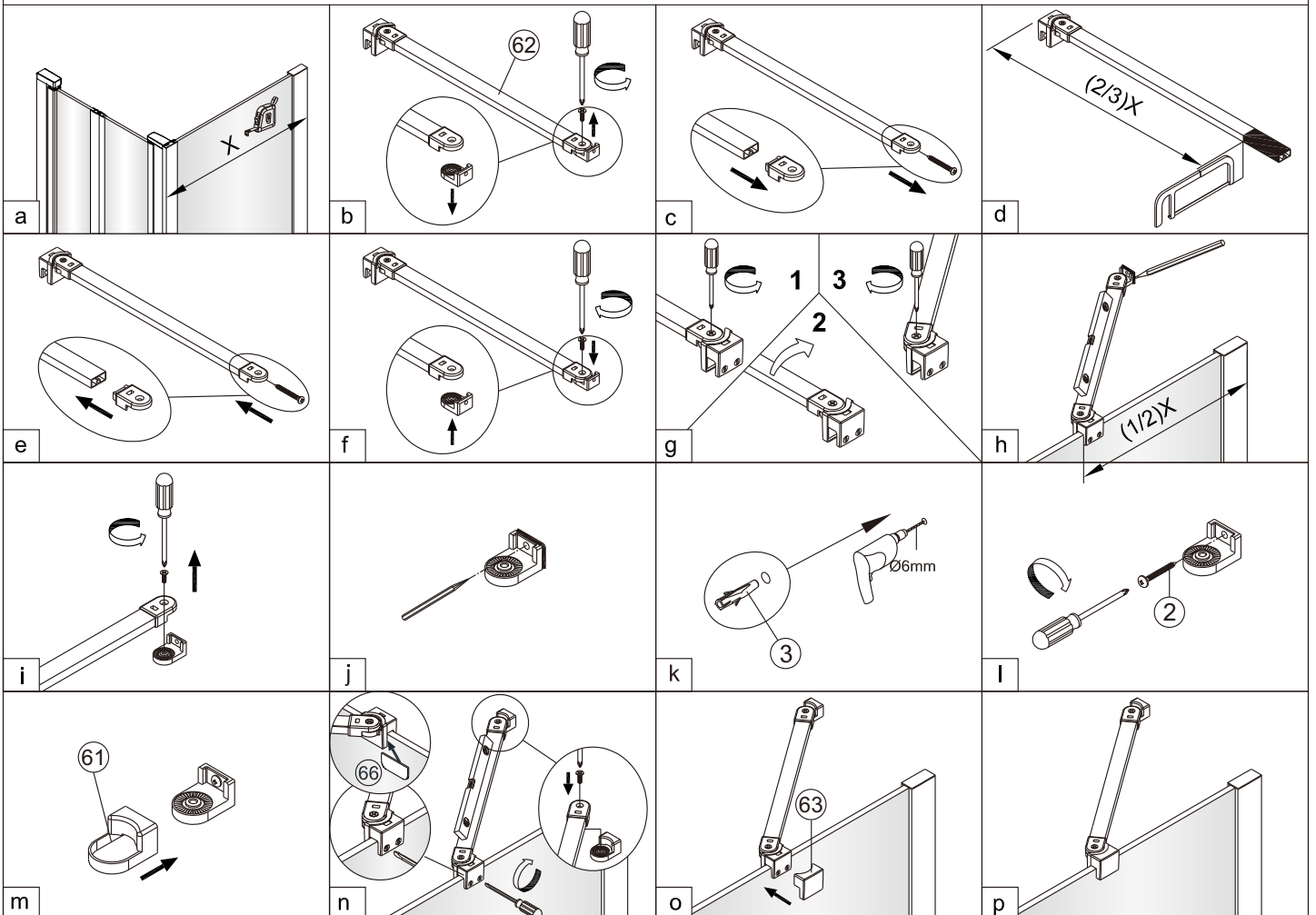
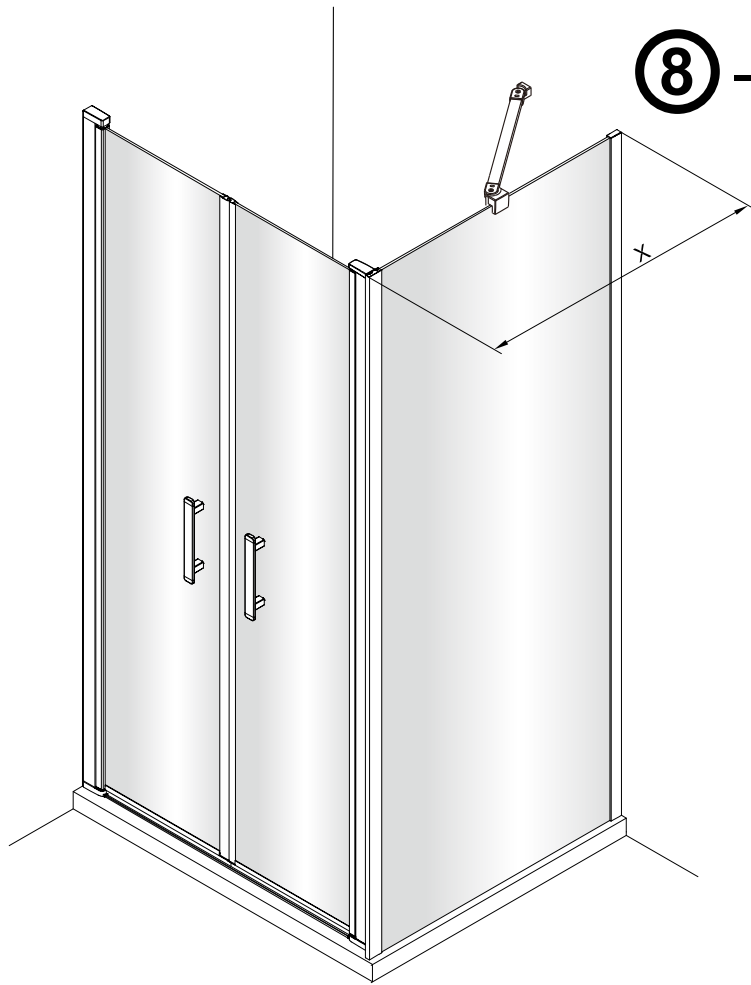
**Verre Net**  
Ce symbole indique que le traitement doit se situer à l'intérieur de la douche





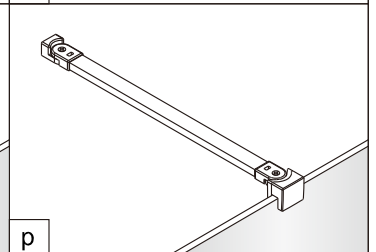
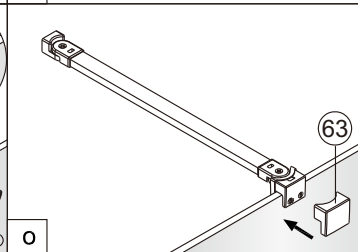
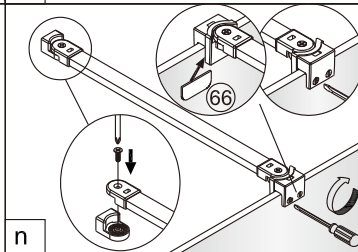
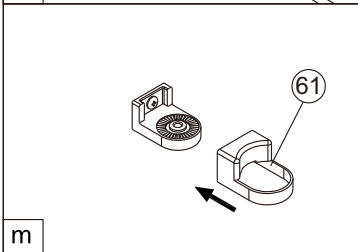
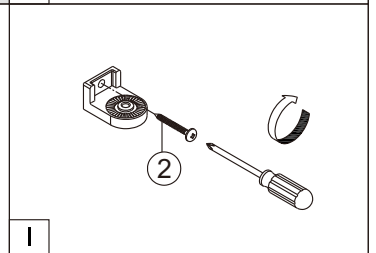
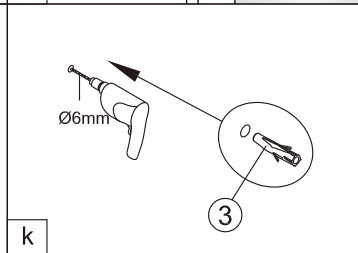
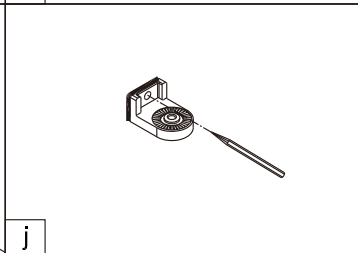
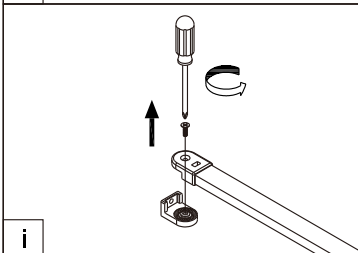
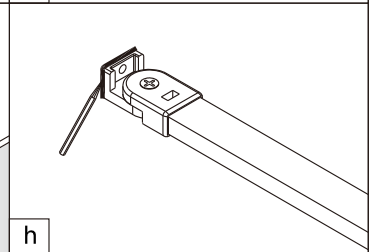
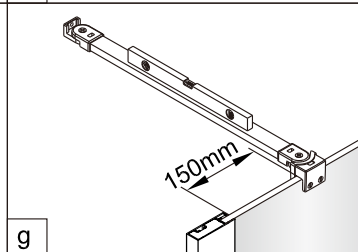
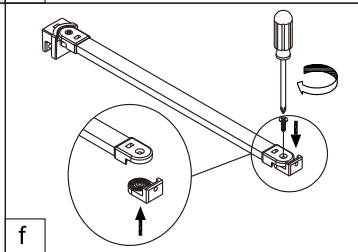
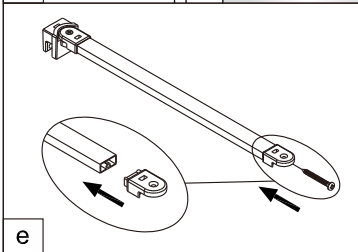
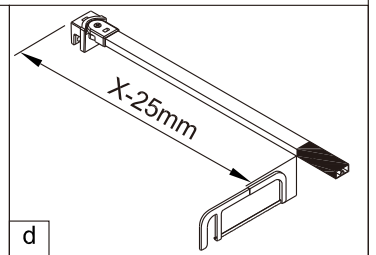
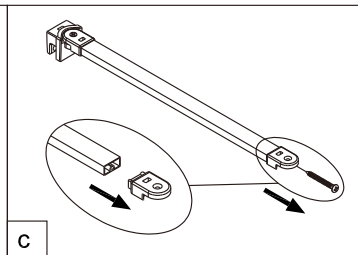
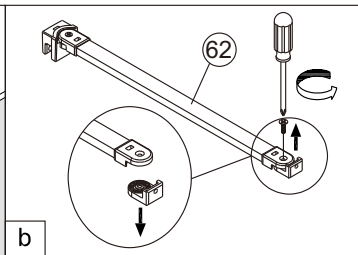
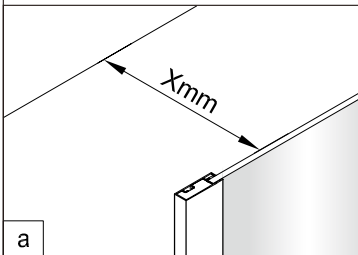
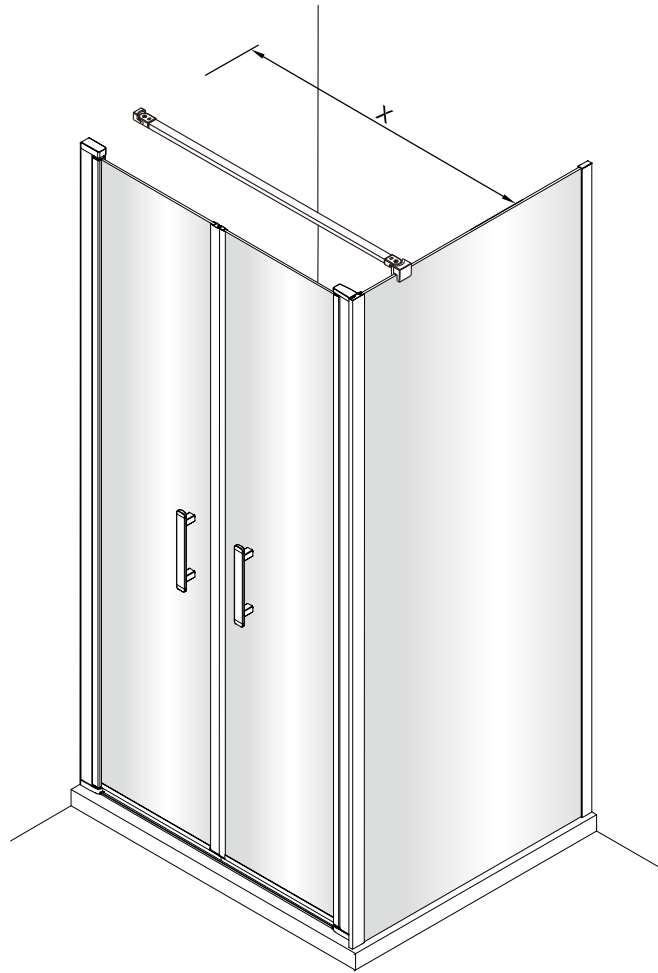


8-a

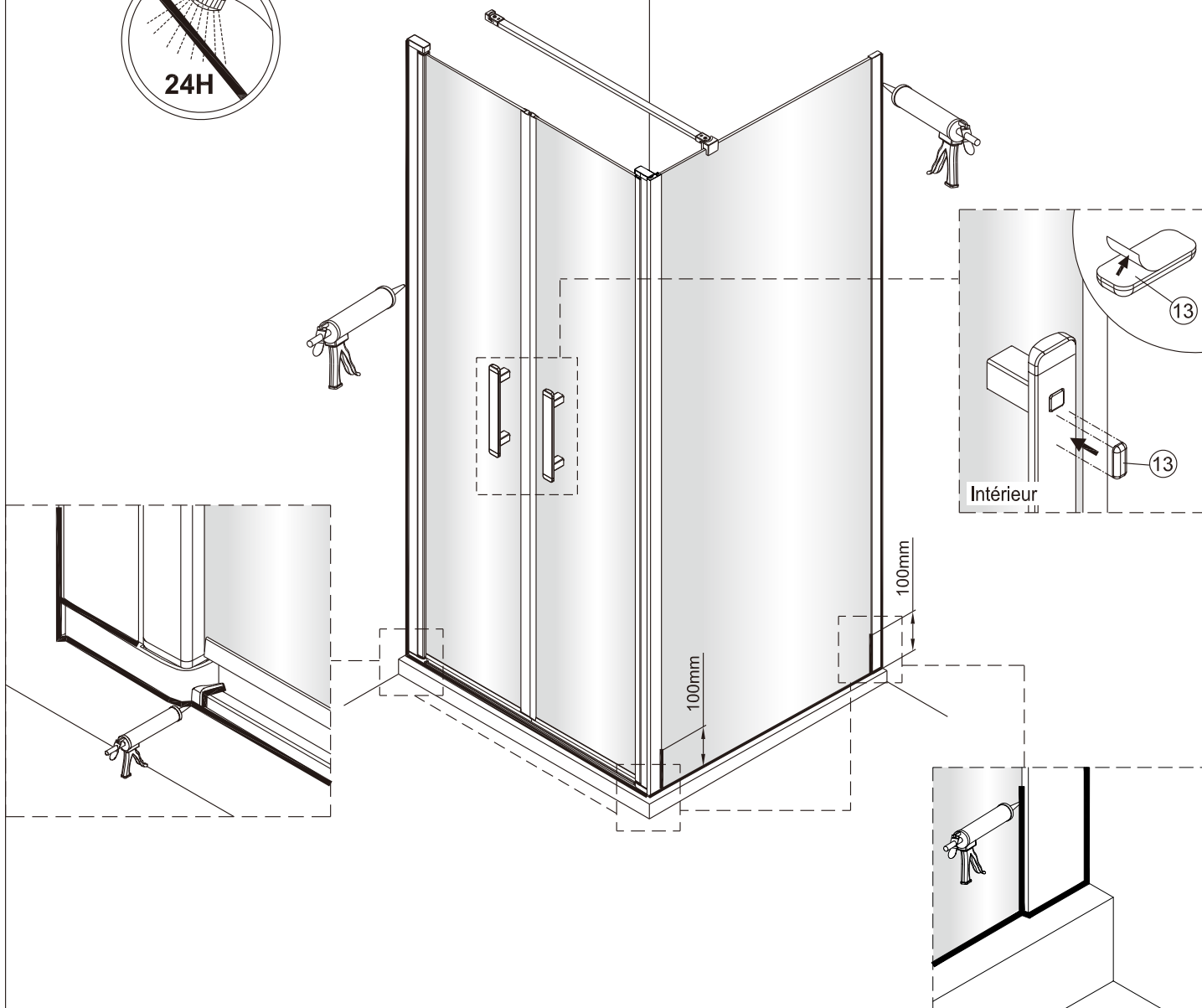




⑧ - b



9



**CONDITIONS DE GARANTIE :** Reportez-vous au livret de garantie Lapeyre, disponible sur le site [www.lapeyre.fr](http://www.lapeyre.fr)

**LAPEYRE SA**

Tour Saint-Gobain, 12 place de l'Iris

92400 Courbevoie RCS Nanterre n°542 020 862

Service Clients : BP 10200 13796 Aix en Provence Cedex 3