



NOTICE D'INSTALLATION DE LA CUVETTE OPUS

Code 1244645



FACILITE D'ENTRETIEN :

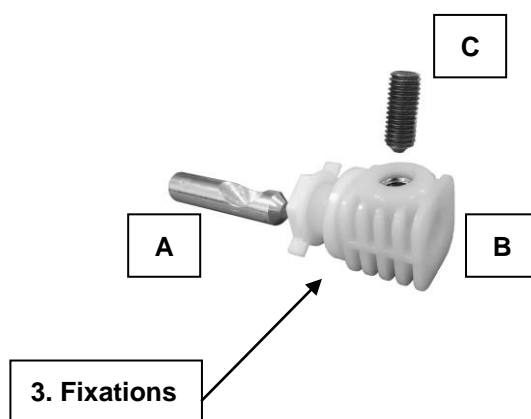
EASY-CLEAN est un traitement de surface de la céramique réduisant l'adhérence du calcaire et des salissures. Un simple coup de balayette ou d'éponge suffit.

V. Juin 2018

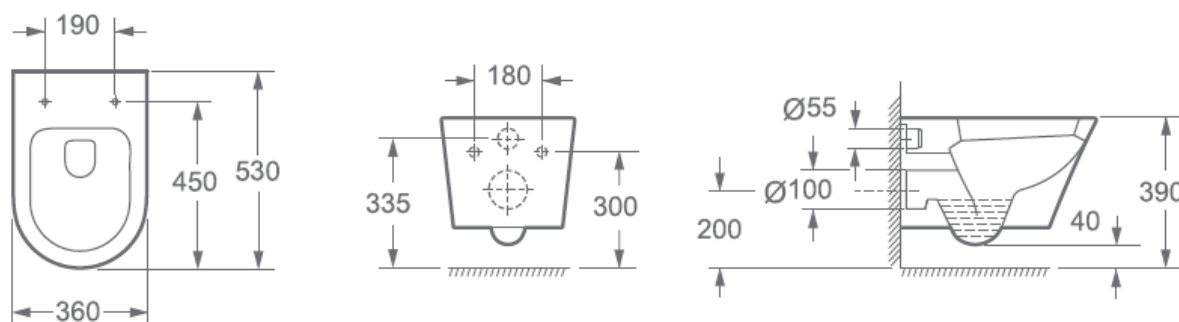
COMPOSANTS



N°	Nom	Quantité
1	Abattant	1
2	Cuvette	1
3	Fixations	2
4	Clé de serrage	1



SCHEMA TECHNIQUE



MATERIEL NECESSAIRE



Tourne-vis cruciforme



Clé



Niveau



Mètre

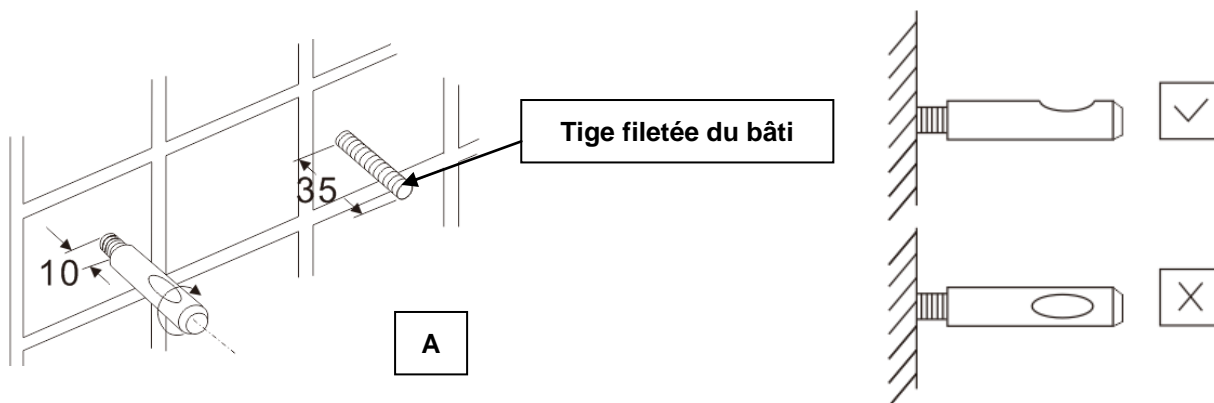
INSTRUCTIONS

1. AVANT DE COMMENCER

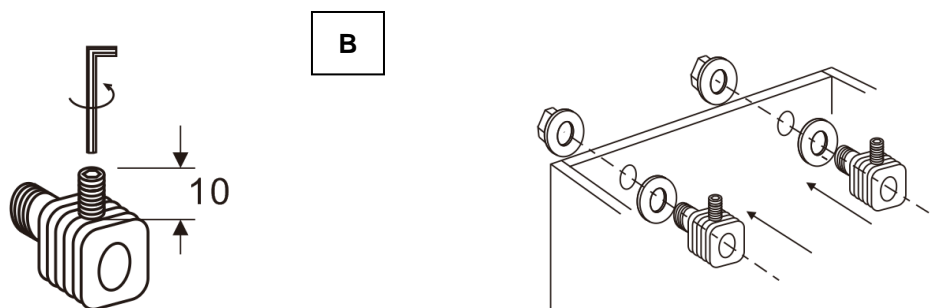
Avant la mise en place de votre cuvette, vérifiez la stabilité de votre bâti (selon notice de pose de votre produit) ainsi que la compatibilité avec votre cuvette (vous munir de la notice du bâti pour les raccordements).

2. INSTALLATION DE LA CUVETTE

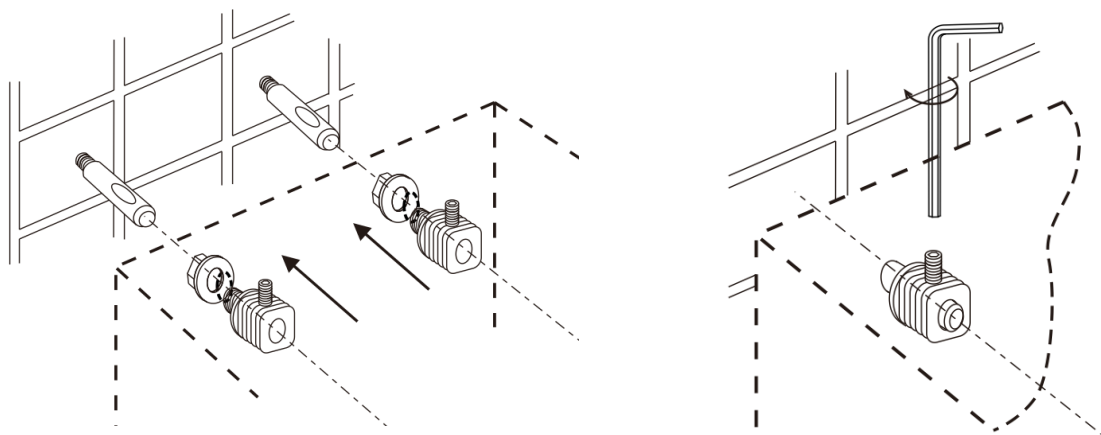
2.1 Mettre en place les supports (A) sur les tiges filetées : respecter les dimensions indiquées sur le schéma.



2.2 Mettre en place la pièce (B) sur la cuvette suivant le schéma.



2.3 Installer la cuvette puis mettre en place la pièce (C) avec la clé fournie sur la pièce (B) suivant le schéma puis serrer.



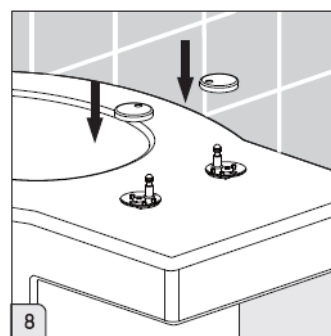
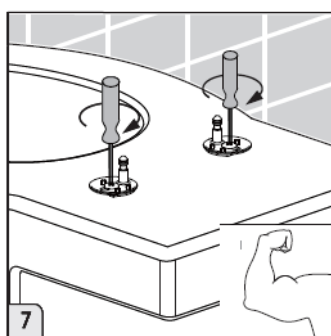
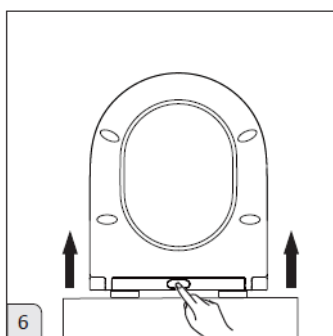
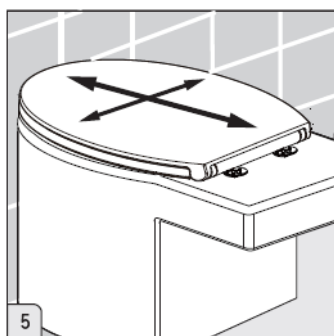
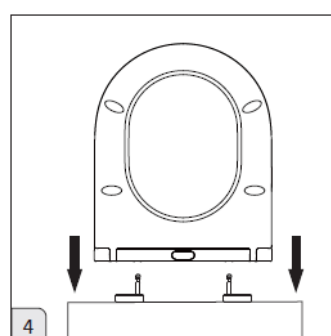
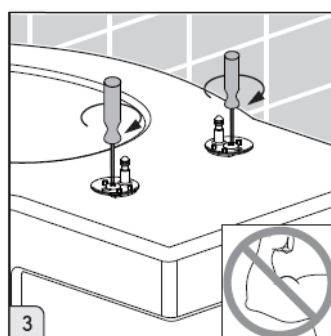
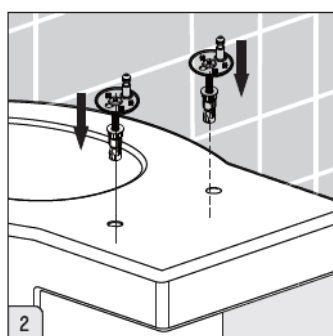
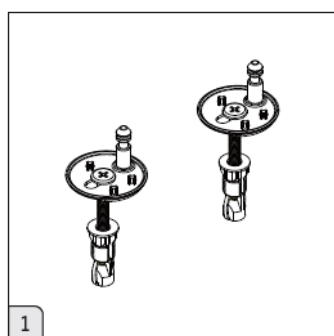
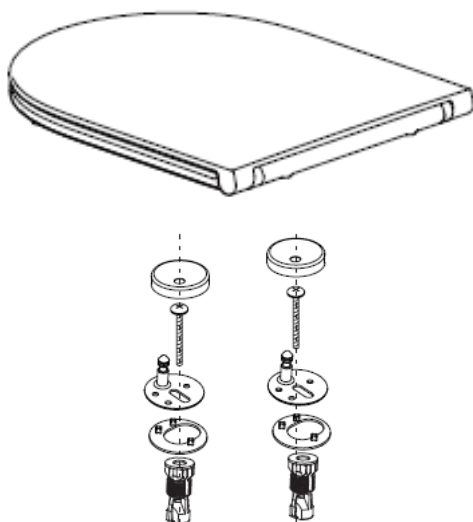
2.4 Vérifier les raccordements d'alimentation et d'évacuation pour l'étanchéité entre le bâti et la cuvette

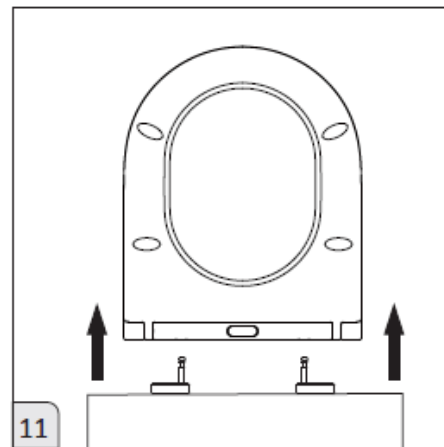
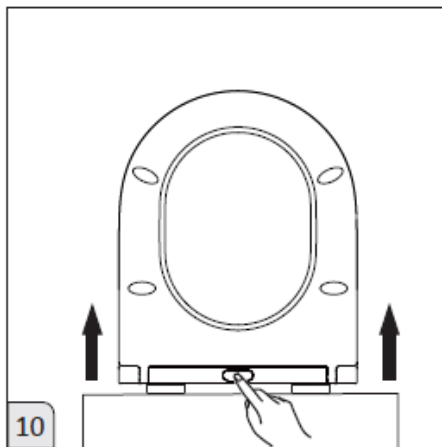
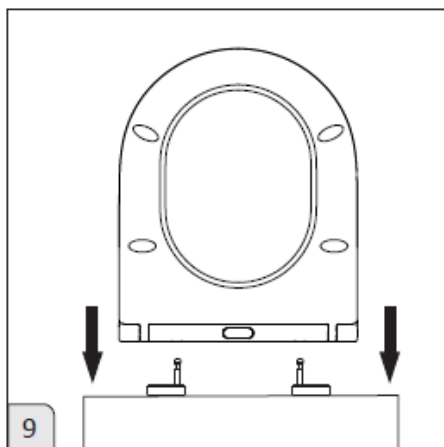
3. INSTALLATION DE L'ABATTANT

INSTALLATION DE L'ABATTANT OPUS

Avant l'installation, vérifier le contenu du sachet d'accessoires.

Entretien : ne pas utiliser de produits corrosifs ou abrasifs.





4. ENTRETIEN ET NETTOYAGE

Ne pas utiliser de produit abrasif ou corrosif pour le nettoyage de la cuvette et de l'abattant

CONDITIONS DE GARANTIE : Reportez-vous au livret de garantie Lapeyre, disponible aussi sur le site www.lapeyre.fr

LAPEYRE SA
Les miroirs, 18 avenue d'Alsace
92400 Courbevoie RCS Nanterre n°542 020 862
Service Clients : BP 149 93300 Aubervilliers Cedex