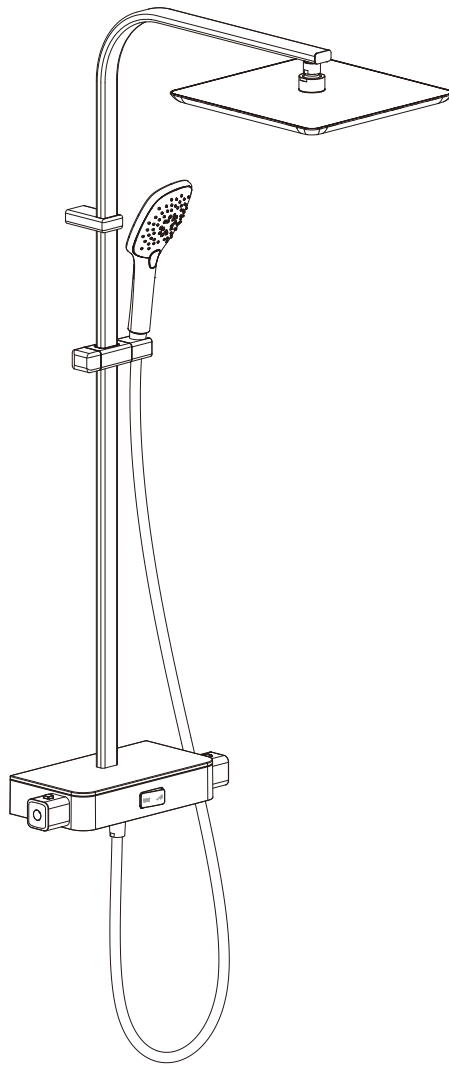


LAPEYRE

COLONNE DE DOUCHE CLICK
Réf : 1242698

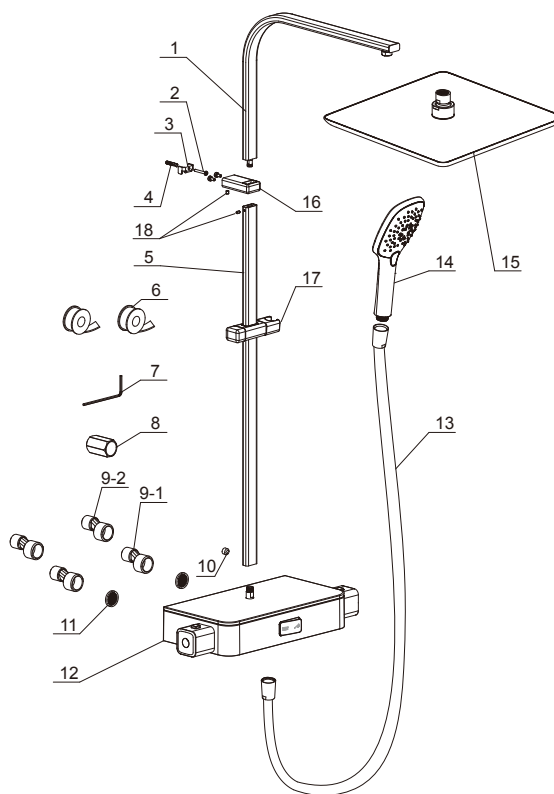


VERIFIEZ TOUS LES COMPOSANTS AVANT INSTALLATION

1. Après avoir ouvert cette boîte, assurez-vous d'avoir tous les composants de la liste ci-dessous.
 2. S'il vous manque une pièce, merci de contacter votre revendeur immédiatement.
- Le design du tube peut varier en fonction des modèles. Le dessin ci-dessous est pour référence seulement.

Attention, lisez attentivement cette notice avant installation.

N :	Pièces	Qté :
1	Tube courbé	1
2	Vis pour fixation murale	1
3	Anneau de fixation	1
4	Cheville	1
5	Tube droit	1
6	Teflon	2
7	Clé Allen	1
8	Clé de démontage pour la cartouche thermostatique	1
9-1	Raccords excentriques	2
9-2	Raccords excentriques	2
10	vis de serrage M5*4	1
11	joints filtre	2
12	Mitigeur thermostatique	1
13	Flexible de douche	1
14	Douchette à main	1
15	Douche de tête	1
16	Fixation murale	1
17	Curseur	1
18	vis de serrage M5*8	2



OUTILS NECESSAIRES : Clé plate, clé Allen, tournevis cruciforme, perceuse, niveau à bulle, foret , et lunettes de protection.

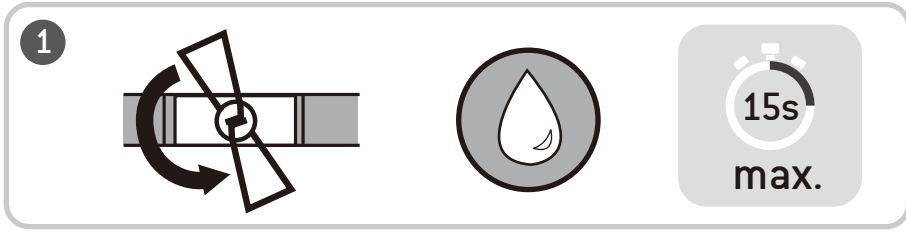
IMPORTANT POUR L'INSTALLATION :

1. Merci d'utiliser notre produit. Ce produit a passé tous les tests de fonctionnement avec succès. Ne désassemblez pas le produit vous-même.
2. La pression d'utilisation de ce produit est de 1 à 6 bars. La pression recommandée est de 2 à 5 bars. La température de l'eau froide est 4°C~29°C et la température de l'eau chaude est 55°C~85°C. La température recommandée est 55°C~65°C.
3. Prenez toutes les précautions nécessaires lors du perçage et de l'installation.

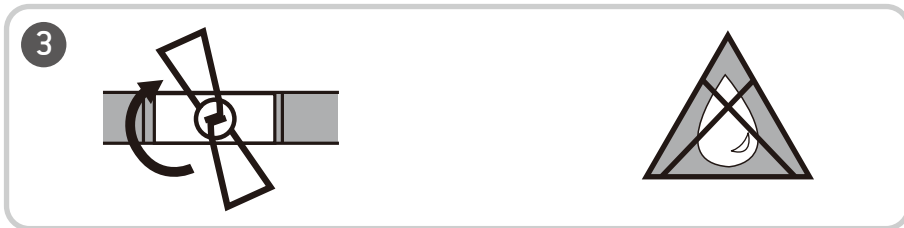
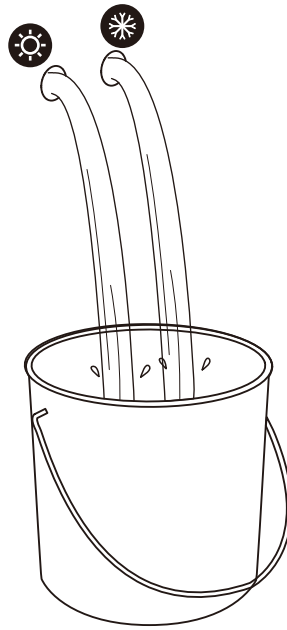
ATTENTION : Assurez-vous qu'il n'y ait pas de tuyaux ou de câbles à l'endroit où vous percez.

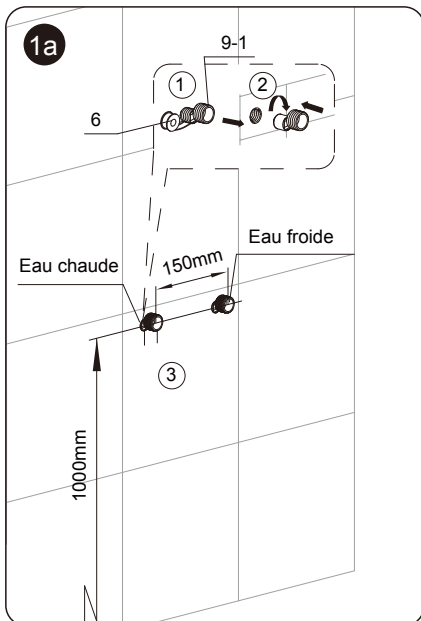
Déclaration : Nous nous réservons le droit de modifier ce produit sans information préalable.

CETTE COLONNE DE DOUCHE NE FONCTIONNE PAS AVEC UN MODE DE PRODUCTION D'EAU CHAUDE DE TYPE CHAUDIERE INSTANTANEE .



2





INSTALLER LES RACCORDS EXCENTRIQUES CAS 1 :

Utilisation du sachet de raccords excentriques 9-1 :

Raccords excentriques classiques :

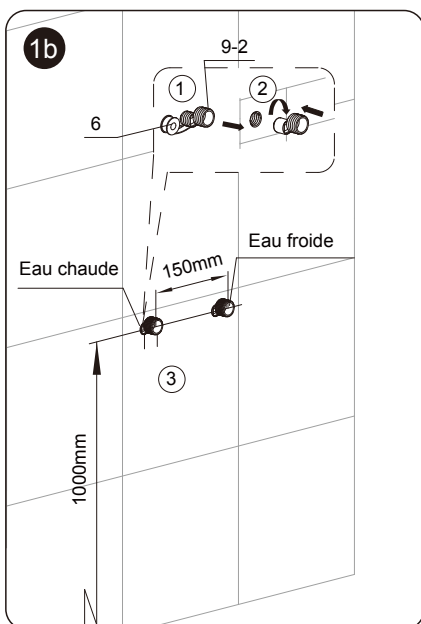
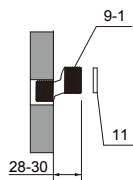
Résultat d'installation à obtenir :

Distance entre le mur et l'extrémité de l'excentrique : **28 à 30mm.**

1. Recouvrez la plus petite partie filetée des raccords excentriques (9-1) de TEFLON (6) de 10 tours minimum dans le sens contraire des aiguilles d'une montre pour assurer l'étanchéité.

2. Vissez les raccords excentriques dans les arrivées d'eau chaude et froide. Serrez fermement afin d'éviter les fuites.

3. Comme indiqué sur le dessin, assurez-vous que la distance entre les deux raccords excentriques (9-1) soit de 150 mm et qu'il soit distant du mur de 28~30mm.



INSTALLER LES RACCORDS EXCENTRIQUES CAS 2 :

Utilisation du sachet de raccords excentriques 9-2:

Raccords excentriques côté installation (3/4" ou 20/27) plus court

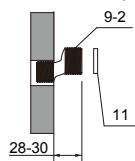
Résultat d'installation à obtenir:

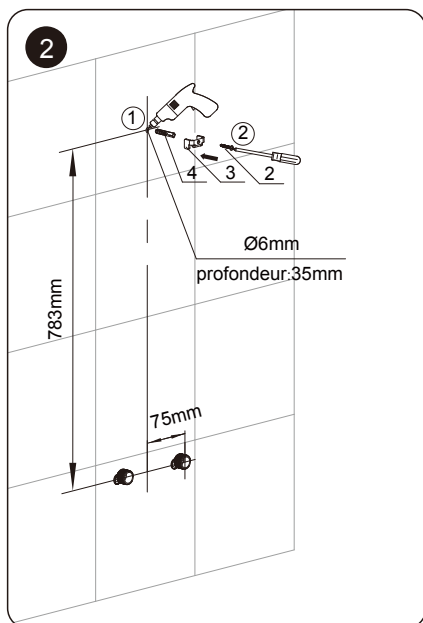
Distance entre le mur et l'extrémité de l'excentrique: **28 à 30 mm.**

1. Recouvrez la plus petite partie filetée des raccords excentriques (9-2) de TEFLON (6) de 10 tours minimum dans le sens contraire des aiguilles d'une montre pour assurer l'étanchéité.

2. Vissez les raccords excentriques dans les arrivées d'eau chaude et froide. Serrez fermement afin d'éviter les fuites.

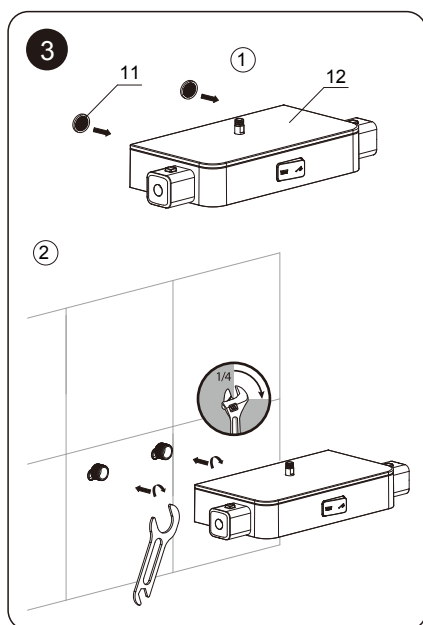
3. Comme indiqué sur le dessin, assurez-vous que la distance entre les deux raccords excentriques (9-2) soit de 150 mm et qu'il soit distant du mur de 28~30mm.





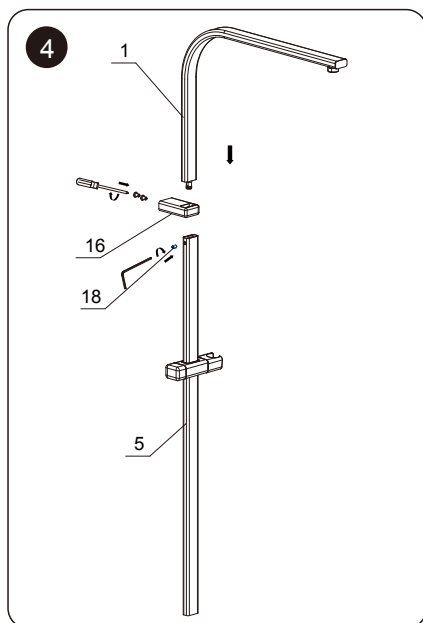
INSTALLER LES ANNEAUX DE FIXATION

1. Comme indiqué sur le dessin de gauche, pointez sur le mur les points de perçage. Percez un trou de Ø6mm et de profondeur 35mm.
2. Insérez la cheville (4) dans le trou puis positionnez l'anneau de fixation (3) avec la vis de fixation(2).
3. Serrez fermement la vis afin de maintenir l'anneau de fixation au mur.



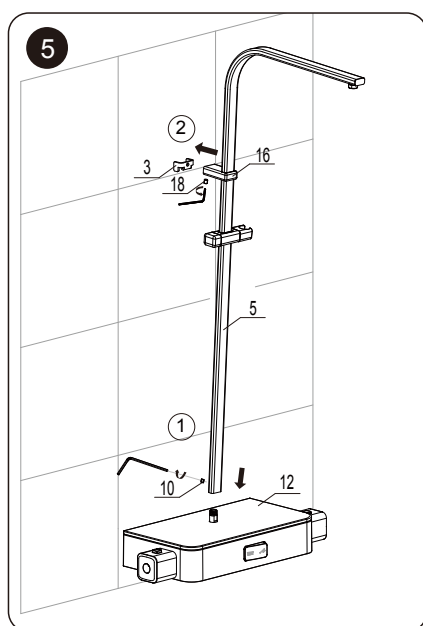
INSTALLER LE MITIGEUR

1. Insérez les joints filtre (11) dans les écrous situés à l'arrière du mitigeur.
2. Purgez vos arrivées d'eau pour éviter les impuretés qui pourraient endommager votre mitigeur.
3. Vissez et serrez les écrous du mitigeur (12) sur les raccords excentriques fixés au mur en utilisant une clé plate. Arrivée à butée, serrez 1/4 de tour.



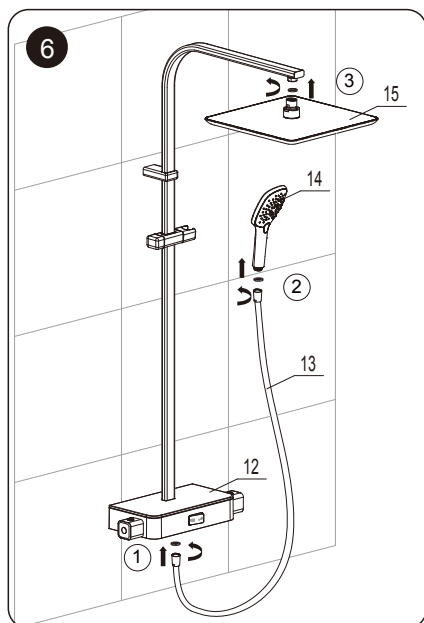
ASSEMBLER LES TUBES

1. Ajustez la position du tube courbé (1) et de la fixation murale (16) comme indiqué sur le dessin de gauche. Faites coulisser le tube courbé (1) dans la fixation murale (16).
2. Insérez le tube courbé (1) dans le tube droit (5) puis serrez la vis de serrage (18).
3. Placez la fixation murale (16) sur la jonction du tube courbé (1) et du tube droit (5). Puis serrez la vis de serrage à l'aide d'un tournevis.



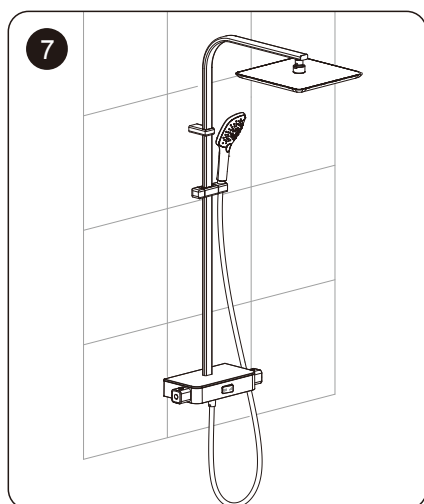
INSTALLER LA COLONNE

1. Présentez le bas du tube droit (5) dans le connecteur supérieur du mitigeur (12).
2. Positionnez la fixation murale (16) sur l'anneau de fixation (3) et plaquez contre le mur.
3. A l'aide d'une clé Allen, serrez la vis située sur le bas de la fixation murale (16).
4. Serrez la vis située sur le bas du tube droit (5) à l'aide d'une clé Allen afin de maintenir la jonction avec le mitigeur (12).



INSTALLER LA DOUCHETTE, LA POMME DE TÊTE ET LES FLEXIBLES

1. Mettez les deux joints dans chaque extrémités du flexible de douche (13). Connectez l'embout conique à la douchette et la positionnez dans le curseur.
2. Connectez l'autre embout à la sortie d'eau du mitigeur (12)
3. Vérifiez que le joint torique est bien présent dans l'écrou de la pomme de tête (15). Vissez la pomme de tête au tube courbé et serrez.



INSTALLATION COMPLETE

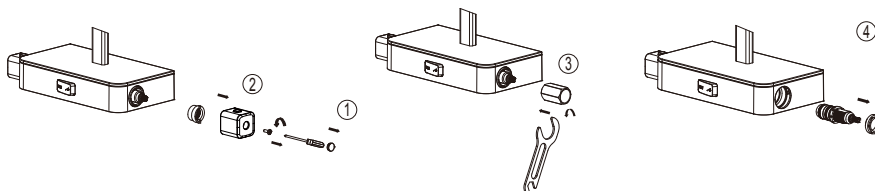
Vérifiez que chaque étape a bien été respectée afin d'assurer la stabilité et la bonne installation du produit avant utilisation. Bien vérifier les différents niveaux des éléments afin d'éviter toutes fuites.

ENTRETIEN

1. Nettoyer régulièrement le produit avec de l'eau claire ou un détergent doux.
2. Rincer avec de l'eau claire et essuyer avec un chiffon doux.
3. **Ne pas utiliser de produits acides ou abrasifs.**
4. Ne pas utiliser de paille de fer.

1. ENTRETIEN DE LA CARTOUCHE THERMOSTATIQUE :

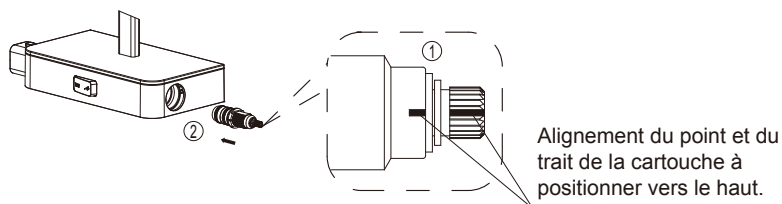
1.1 Retirez le cache-vis décoratif (1) puis dévissez la poignée à l'aide d'un tournevis. Dégagez la poignée et l'anneau de réglage de la température (2), dévissez la gaine de maintien et retirez la cartouche (4), à l'aide de la clé de démontage (8).



1.2 Nettoyez la cartouche thermostatique à l'eau claire ou vinaigrée. Vous pouvez vous aider d'une brosse douce.

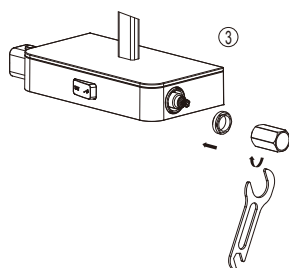


1.3 Installez la cartouche en suivant les étapes dans l'ordre inverse.

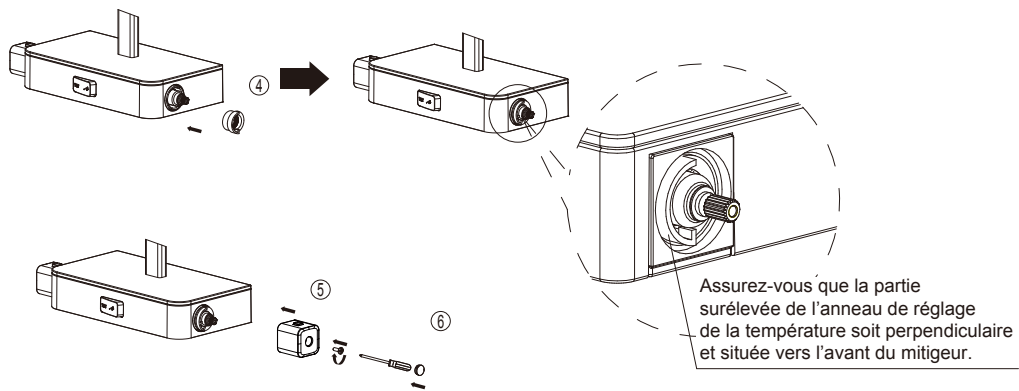


Note : Assurez-vous d'installer la cartouche comme montré sur le dessin ci-dessus.

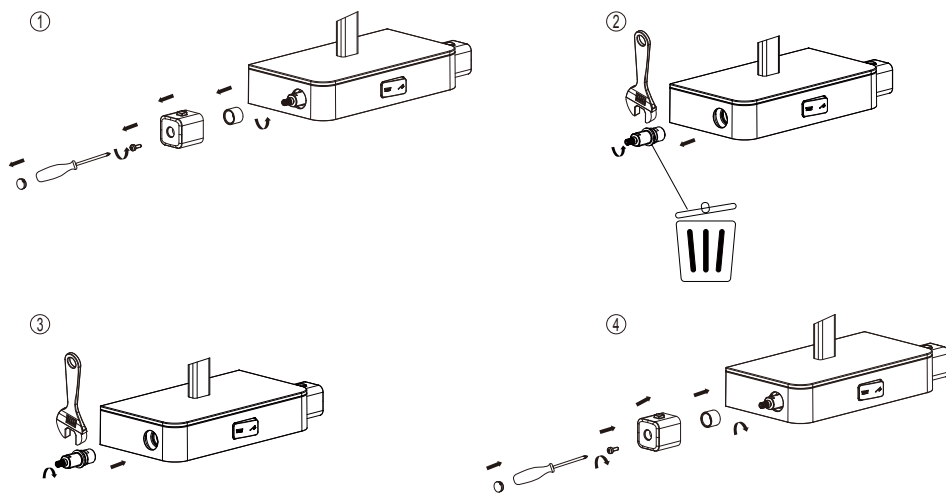
Pour éviter l'entartrage de la cartouche, il est également conseillé de manipuler une fois par mois la poignée température (ouverture maximum en eau froide puis en eau chaude).



MERCI DE CONSERVER LA CLE DE DEMONTAGE DE LA CARTOUCHE THERMOSTATIQUE (8) PRECIEUSEMENT.



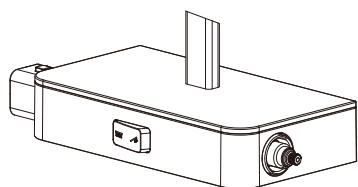
2. NETTOYAGE ET REMPLACEMENT DE LA CARTOUCHE INVERSEUR:



Etalonnage de la cartouche thermostatique

Réglage de la température pour les thermostatiques :

- Les robinets thermostatiques sont réglés en usine à 38°C sous une pression de 3 bars. Cependant, suivant votre installation, un nouveau réglage peut s'avérer nécessaire.

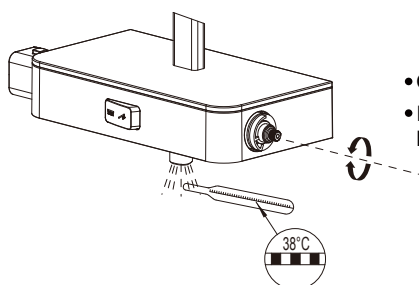
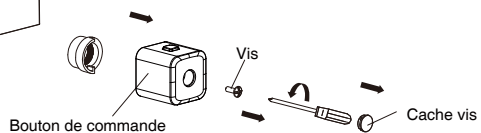


- Déposer le bouton de commande.

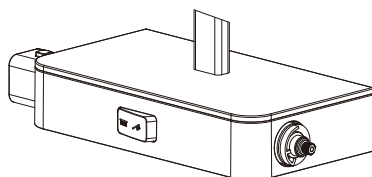


Attention :

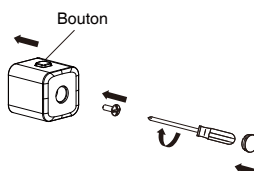
- Ne pas déplacer la butée de température.



- Ouvrir l'eau et placer un thermomètre médical sous le jet.
- Régler la température à 38° en tournant plus ou moins l'extrémité de l'arbre cannelé.



- Reposer le bouton de commande, le bouton vers le haut.



CETTE COLONNE DE DOUCHE NE FONCTIONNE PAS AVEC UN MODE DE PRODUCTION D'EAU CHAUDE DE TYPE CHAUDIERE INSTANTANEE .

