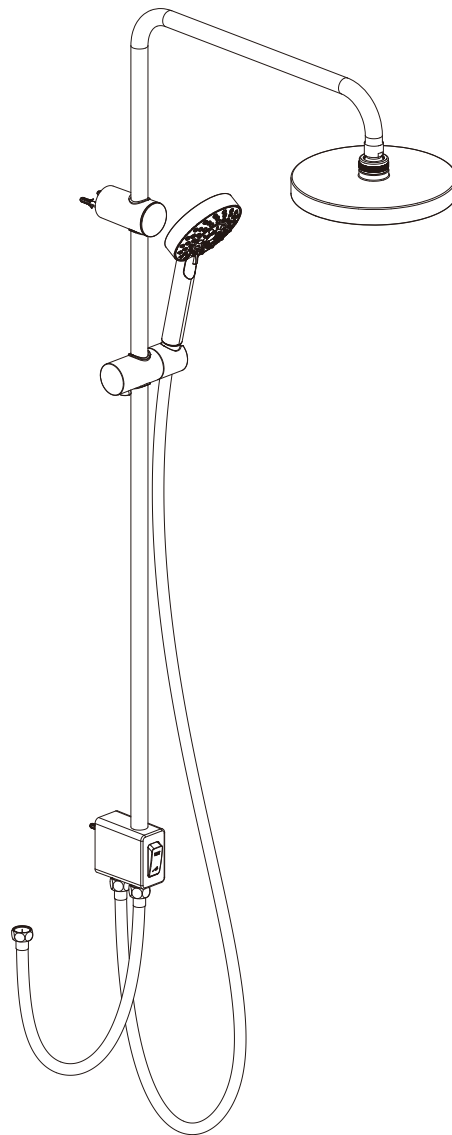


LAPEYRE

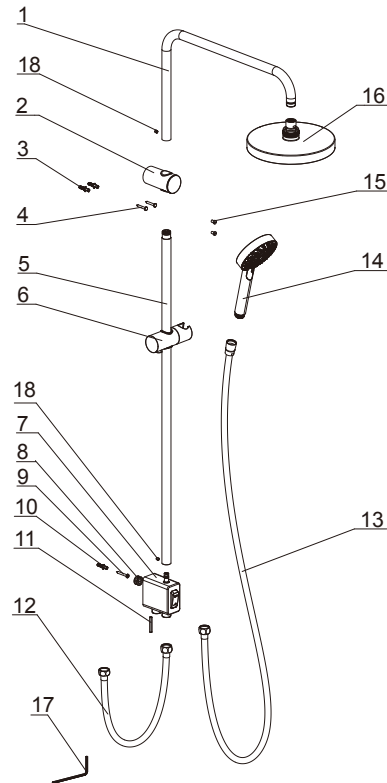
COLONNE DE RENOVATION SWITCH
Réf : 1242357



VERIFIER L'ENSEMBLE DES COMPOSANTS AVANT L'INSTALLATION :

1. Vérifier, après ouverture, que le colis contient l'ensemble des pièces mentionnées dans le tableau ci-dessous.
 2. En cas de pièces manquantes, merci de vous adresser à votre revendeur.
- Le design du produit peut varier en fonction des modèles.
Le dessin ci-dessous est pour référence seulement.
Attention : lisez attentivement la notice avant installation.

N :	Nom :	Qté :
1	Tube courbé	1
2	Support mural	1
3	Cheilles	2
4	Vis pour fixation murale	2
5	Tube droit	1
6	Curseur	1
7	Corps inverseur	1
8	Rondelle de fixation basse	1
9	Vis pour fixation murale basse	1
10	Cheville pour fixation murale basse	1
11	Vis de fixation	1
12	Flexible de raccordement 0.8m	1
13	Flexible de douchette 1.5m	1
14	Douchette	1
15	Vis de maintien	2
16	Douche de tête	1
17	Clé Allen	1
18	Vis de maintien M5*5	2



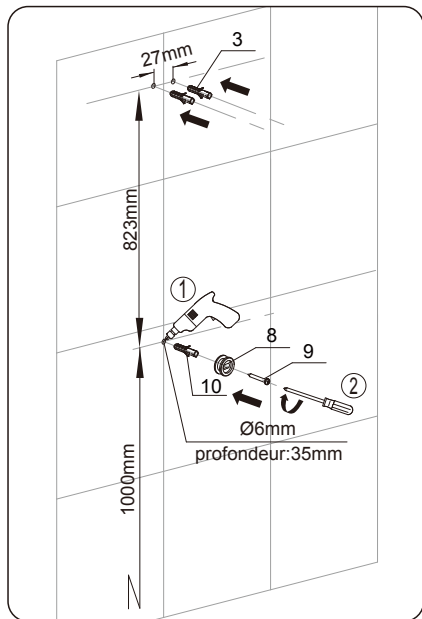
OUTILS NECESSAIRES : Clé plate, clé Allen, tournevis cruciforme, perceuse, niveau à bulle, foret , et lunettes de protection.

IMPORTANT POUR L'INSTALLATION :

1. Merci d'utiliser notre produit. Ce produit a passé tous les tests de fonctionnement avec succès. Ne désassemblez pas le produit vous-même.
2. La pression d'utilisation de ce produit est de 1 à 6 bars. La pression recommandée est de 2 à 5 bars. La température de l'eau froide est 4°C~29°C et la température de l'eau chaude est 55°C~85°C. La température recommandée est 55°C~65°C.
3. Prenez toute les précautions nécessaires lors du perçage et de l'installation.

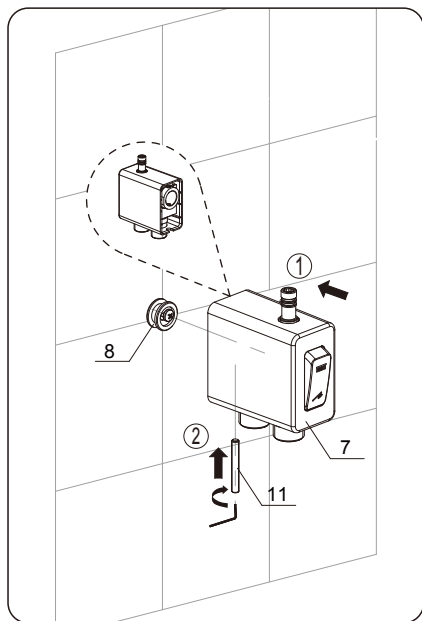
ATTENTION : Assurez-vous qu'il n'y ait pas de tuyaux ou de câbles à l'endroit où vous percez.

Déclaration : Nous nous réservons le droit de modifier ce produit sans information préalable.



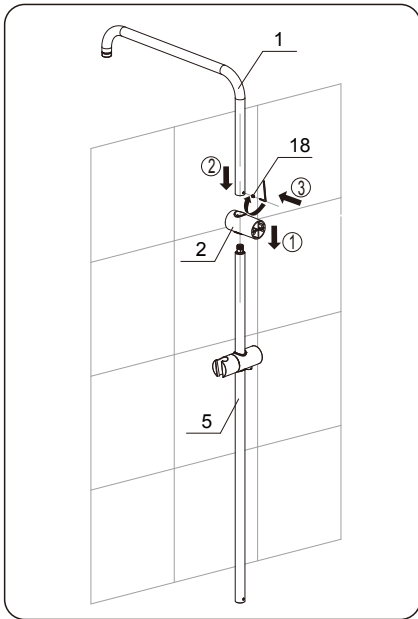
1. INSTALLER LES ANNEAUX DE FIXATION

1. Comme montré sur le dessin de gauche, Percez 1 trou de $\text{\O}6\text{mm}$ et de profondeur 35 mm à une distance de 1000 mm du sol. Ensuite, juste au-dessus à une distance de 823mm percez 2 trous de $\text{\O}6\text{mm}$ et de profondeur 35 mm distants de 27mm chacun.
2. Insérez les chevilles(3) dans les 2 trous situés en haut. Insérez la cheville (10) dans le trou situé en bas. Puis, fixez la rondelle de fixation basse(8) avec la vis de fixation murale(9). Serrez la vis.



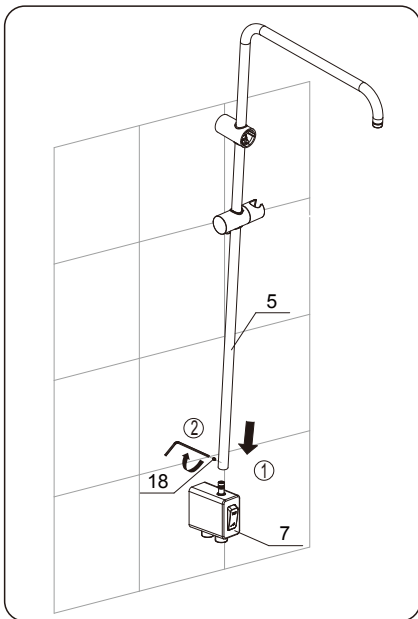
2. ASSEMBLER L'INVERSEUR

1. Présentez le corps inverseur (7) sur l'anneau de fixation (8).
2. Puis serrez la vis de fixation (11) située sous le corps inverseur à l'aide de la clé Allen (17).



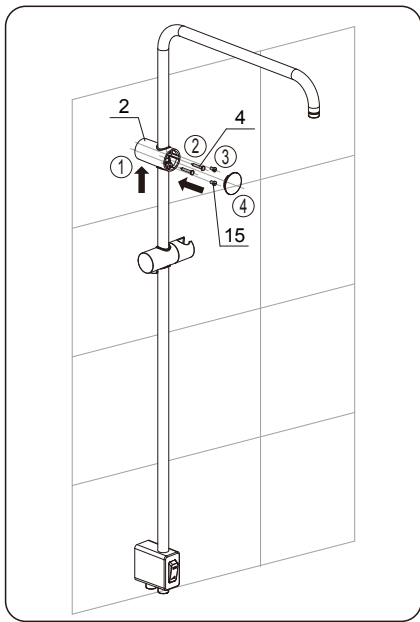
3. ASSEMBLER LES TUBES

1. Insérez le support murale(2) sur le tube droit (5).
2. Insérez l'ensemble (2 et 5) dans le tube courbé (1).
3. Puis serrez la vis de maintien (18) à l'aide de la clé Allen (17).



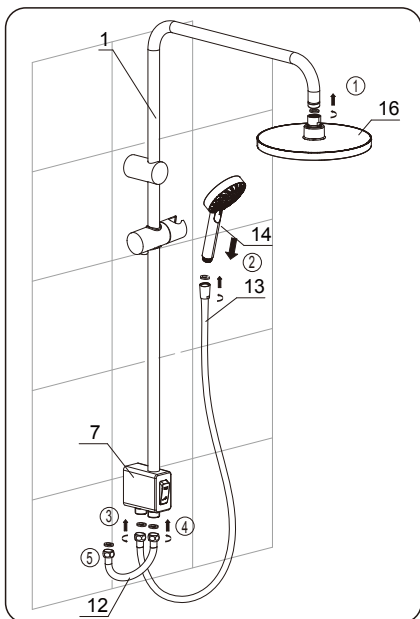
4. INSTALLER LES TUBES

1. Insérez le tube droit (5) sur l'inverseur (7).
2. Puis serrez l'ensemble avec la vis de fixation (18) à l'aide de la clé Allen (17).



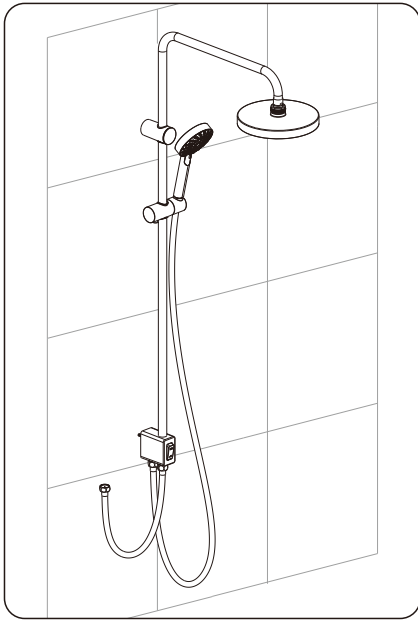
5. INSTALLER LA FIXATION MURALE ET FIXER LES TUBES

1. Retirez le cache chromé de la fixation murale (2). Positionnez la fixation murale sur les chevilles (3) fixées au mur.
 2. Insérez les vis de fixation (4) dans les chevilles (3) puis serrez afin de fixer le support mural.
 3. Serrez les vis de maintien (15) afin de maintenir fermement les tubes.
- Repositionnez le cache chromé sur la fixation murale.



6. INSTALLER LA DOUCHETTE, LA POMME DE TÊTE ET LES FLEXIBLES

1. Vérifiez que le joint est bien présent dans la pomme de tête (16). Vissez la pomme de tête (16) au tube courbé (1) et serrez.
2. Mettez un joint à chaque extrémité du flexible de douche (13). Connectez l'embout conique à la douchette (14) et la positionner dans le curseur (6).
3. Connectez l'autre embout du flexible (13) à l'arrière de l'inverseur (7).
4. Mettez un joint à chaque extrémité du flexible de raccordement (12). Connectez l'arrivée du flexible (12) sur l'entrée frontale de l'inverseur (7).
5. Connectez l'autre embout du flexible (12) à la robinetterie existante.



7. INSTALLATION COMPLETE

Une fois que l'installation est terminée, vérifiez que chaque étape a bien été respectée afin d'assurer la stabilité et la bonne installation du produit avant utilisation. Bien vérifier les différents niveaux des éléments afin d'éviter toutes fuites.

ENTRETIEN

1. Nettoyer régulièrement le produit avec de l'eau Claire ou un détergent doux.
2. Rincer avec de l'eau claire et essuyer avec un chiffon doux.
3. Ne pas utiliser de produits acides ou abrasifs.
4. Ne pas utiliser de paille de fer.

