

Notice de pose VERRIERE d'Atelier

Porte coulissante acier

brun & dou t 

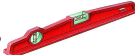


CR ATEUR FABRICANT



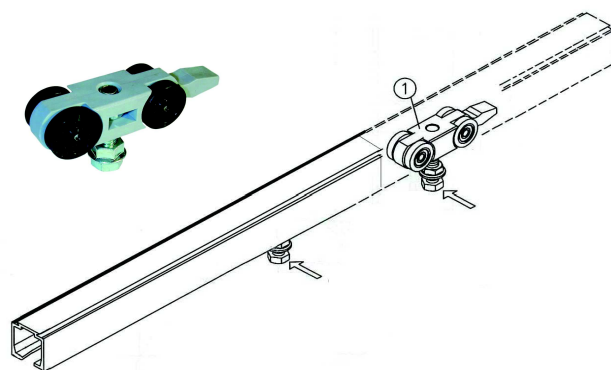
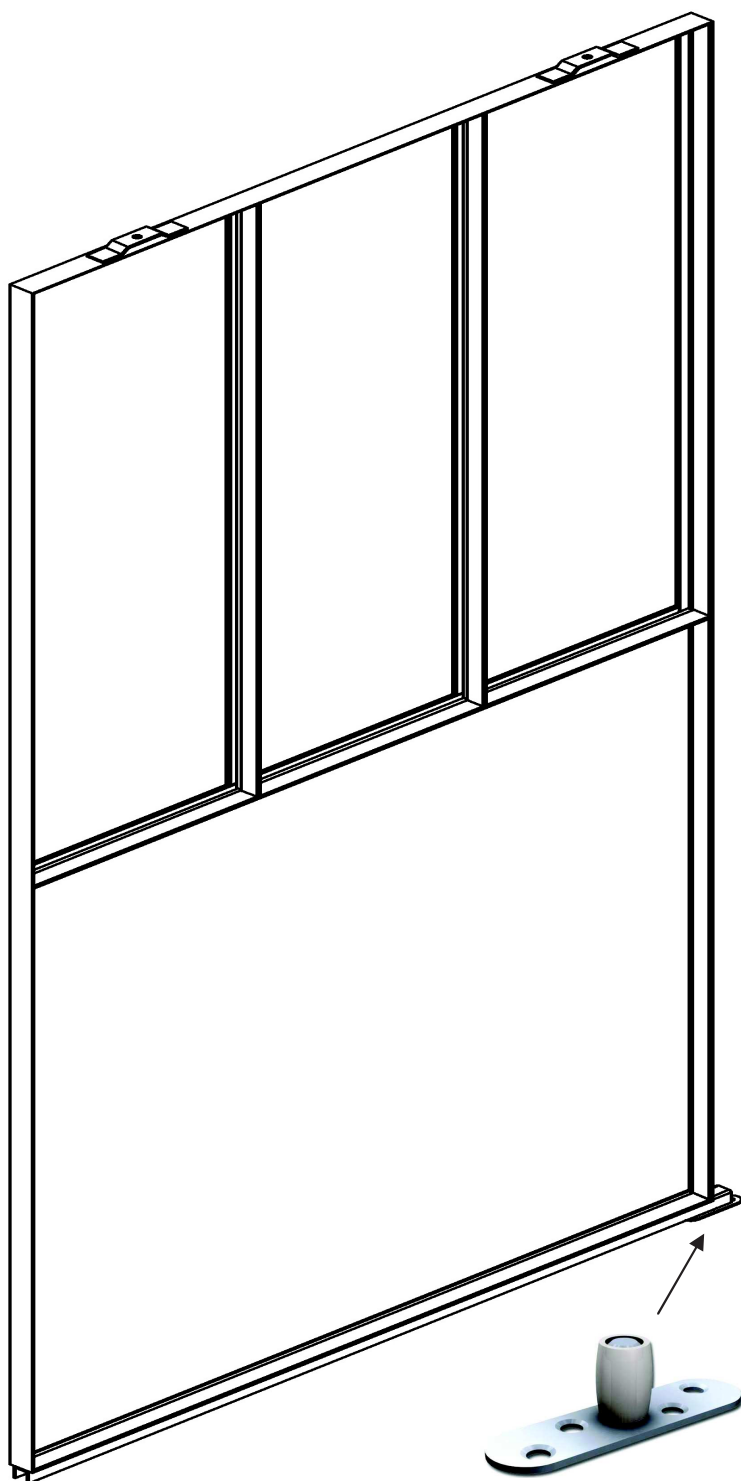
Conditionnement :

Structure verri re acier + verre + parcloles + tout les accessoires (vis parcloles, joint et angles m talliques)

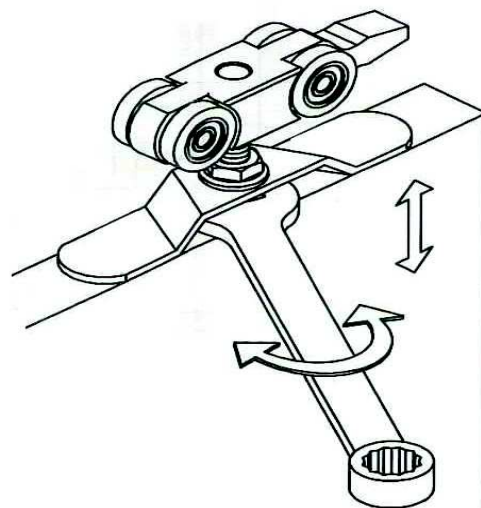
Mat riel n cessaire   la pose (*non fourni*):

Un niveau   bulles  une visseuse  Cl  plate de 13 

Etape 1 :Pose de la porte coulissante.



- A)** Accrocher la porte sur les montures
- B)** R gler l'aplomb de la porte et bloquer






- C)** Fixer le guide   olive au sol.
Cette olive doit  tre engag e dans le rail en position ouverte et ferm e

Etape 2 : montage des vitrages
avec la notice de montage verri re d'atelier

Notice de pose – Vitrage pour porte

Conditionnement :

Porte Verrière coulissante + Vitres + Parcloles.

Produit livré avec Joint de vitrage largeur 10mm+  parclose* pour la périphérie  + Vis de parclose au centre 
+ Angles métalliques (4 par vitrage).

*Parclose= baguette d'habillage, de finition.

Matériel nécessaire à la pose (non fourni):

Tournevis tête plate 10-12.
Pour fixation parcloles.



Cutter pour la découpe du joint.

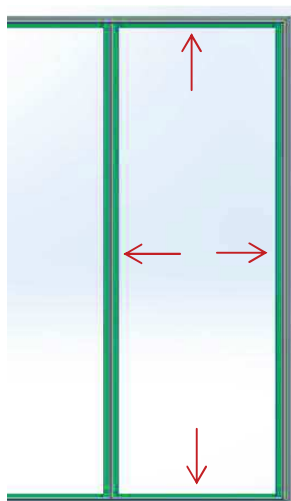


Maillet + Cale en bois



Etape 1: pose du joint de vitrage sur le cadre et parcloles.

- Poser le cadre à plat et coller le joint qui sert à caler et protéger le vitrage.

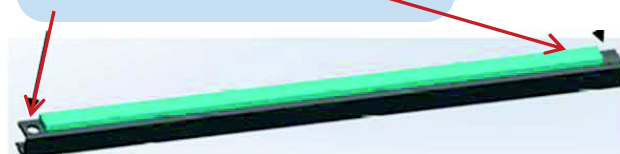
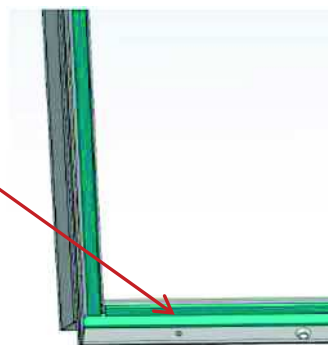


CADRE :

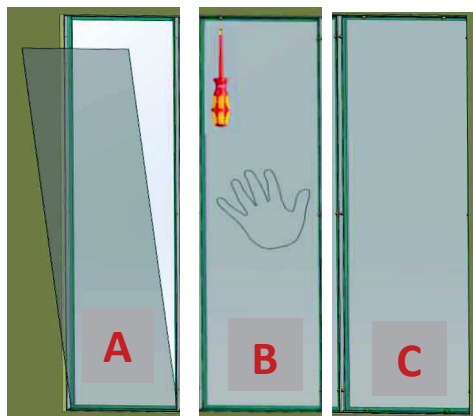
- Le long des profils recevant le vitrage, tout autour.
- A chaque cadre.
- En ajouter devant en partie basse.

Parcloles :

- Le long de chaque parclose en laissant un nu de 1 cm à chaque extrémité



Etape 3: pose du vitrage en 3 temps.



A- Présenter le vitrage en prenant appui en partie basse.

B- Maintenir le verre plaqué et fixer :

- ✓ En premier, les vis en partie haute.
- ✓ En second, les vis en partie basse.
- ✓ En dernier, les vis côté cloison.



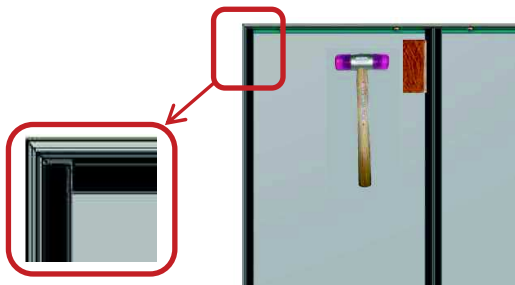
C- Lorsque tous les vitrages sont posés, fixer les vis + écrous sur les profils du milieu.




Etape 4: pose des parcloles



Penser à **protéger les vitrages** de coups ou de marques à l'aide de carton.

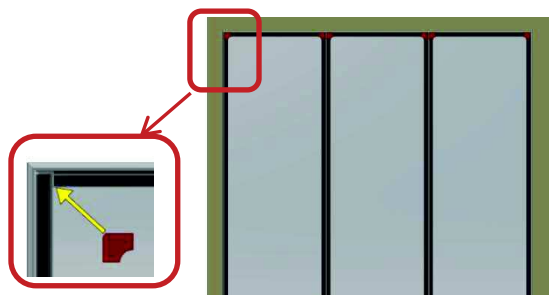


Fixer les parcloles :

- ✓  Droite et Gauche : **joint côté verre.**
- ✓ Haut et Bas.

Comment clipser les parcloles ?

- ✓ Avec un maillet + cale en bois.



Fixer les angles de finition pour parcloles :

Comment clipser les angles de parcloles ?

- ✓ Présenter l'angle comme indiqué sur le schéma à gauche.
- ✓ Répéter l'opération pour chaque angle (*4 par vitrage*).