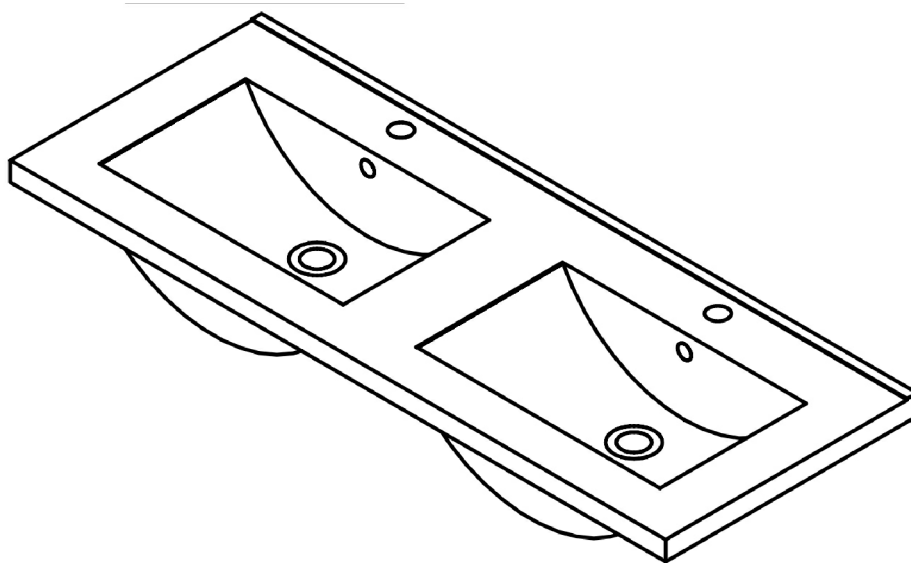


PLAN 120 CERAMIQUE BLANC EP35

NOTICE DE MONTAGE



“A INSTALLER SOI-MEME”

**IMPORTANT : NOTICE A LIRE ATTENTIVEMENT
ET A CONSERVER.**

USAGE : DOMESTIQUE UNIQUEMENT



Votre meuble se recycle.
Renseignez vous auprès de
votre centre de tri.

CONSEILS D'UTILISATION

- A installer sur un meuble plan, il doit être bien calé, de façon plane et horizontale.
- Ne pas se mettre debout sur la vasque.
- Déplacer un meuble chargé peut causer des dommages.
- Veillez à assurer une ventilation efficace de la pièce type VMC ou aérateur.
- Vérifiez régulièrement le bon état des canalisations et branchements d'eau ainsi que l'absence de condensation ou d'eau stagnante dans ou sous le meuble..
- Vérifier la nature du mur où le meuble à suspendre sera fixé.
- Se procurer le silicone adéquat pour la bonne fixation de cette vasque.
- En cas de doute faites appel à une personne qualifiée, ou à un professionnel pour effectuer la pose de cet élément.

FAITES APPEL AUX CONSEILS D'UN PROFESSIONNEL SI NECESSAIRE

CONSEILS D'ENTRETIEN

Quelques conseils de bases

- Dépoussiérez régulièrement votre vasque avec un chiffon propre, doux et sec
- En cas de tache, nettoyer avec un chiffon doux légèrement humidifié puis sécher avec un chiffon sec.
- Ne jamais utiliser de poudre ou d'éponge à récurer pour nettoyer votre vasque
- Ne jamais utiliser de solvant ou d'acide.
- Ces quelques précautions vous permettront de conserver et prolonger le plus bel aspect de votre mobilier.

