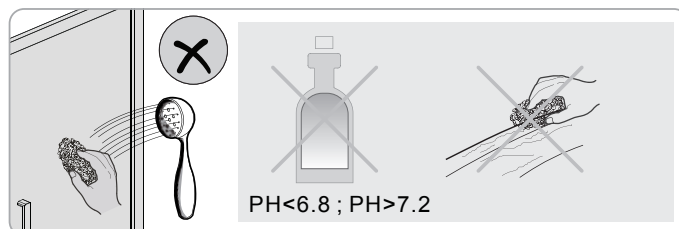
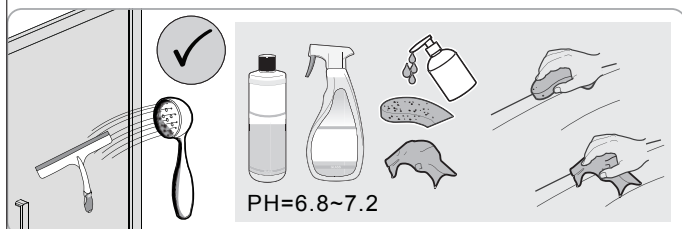
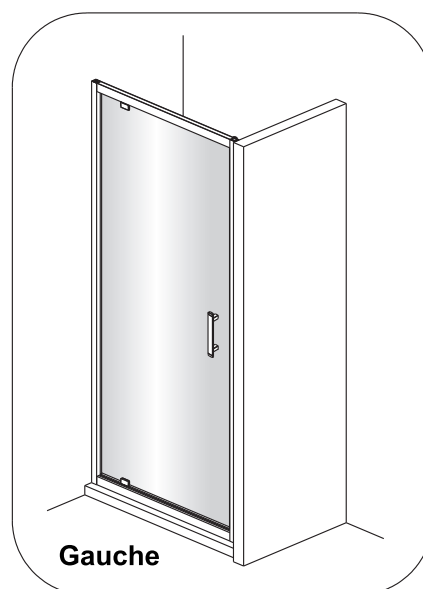
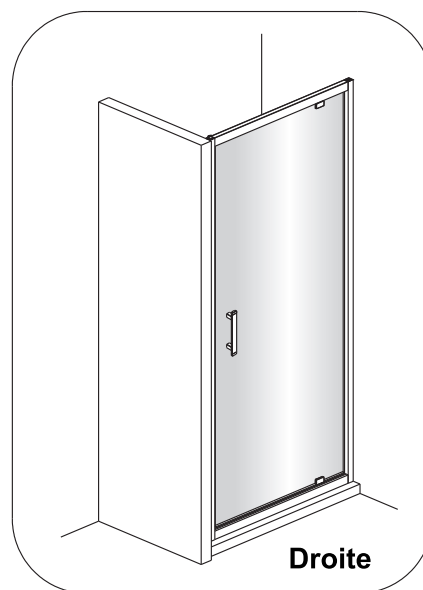
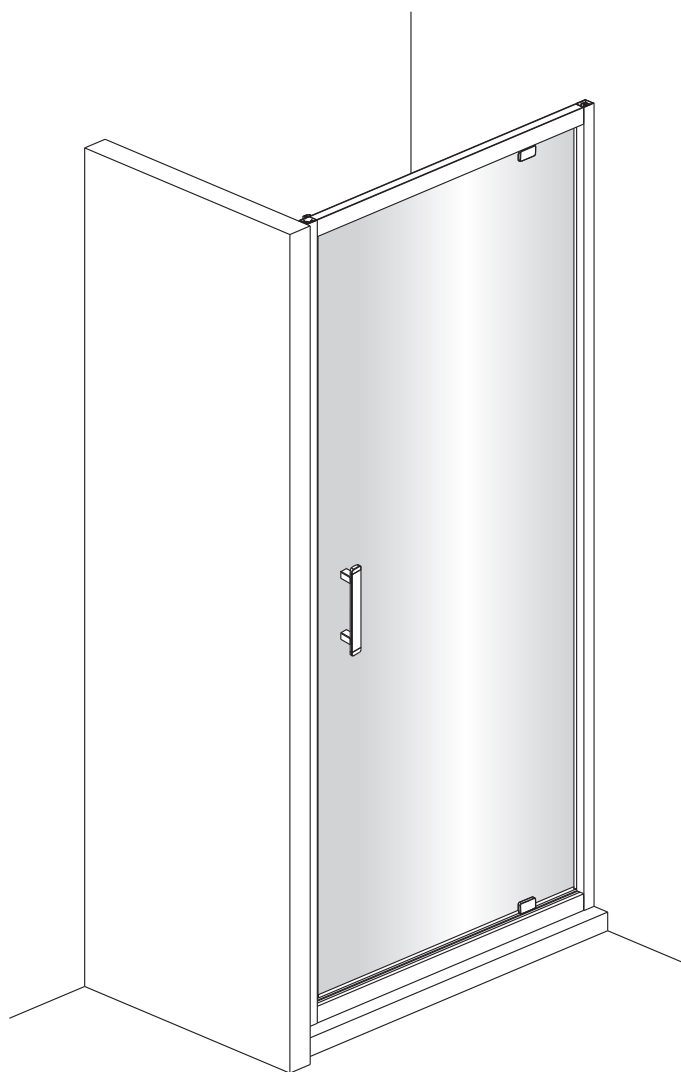
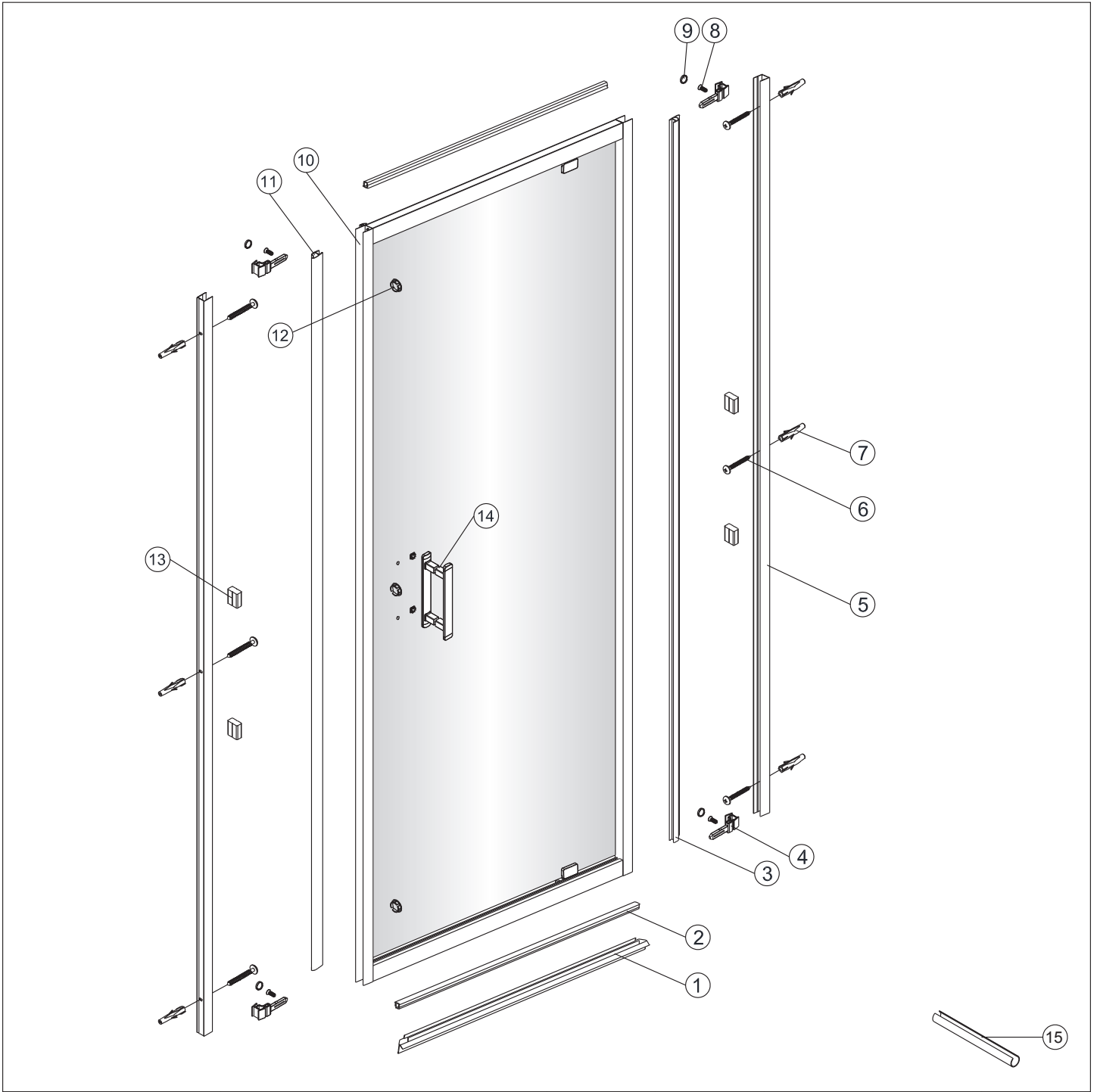


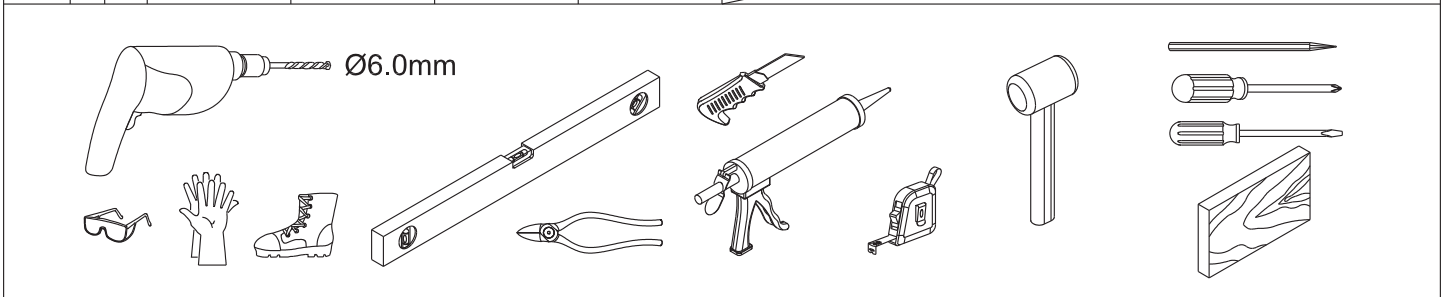
Notice de montage

Porte de douche MARILOU Pivotante déportée

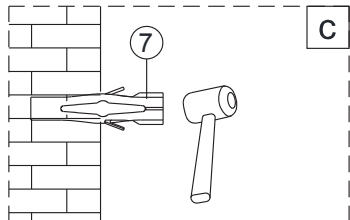
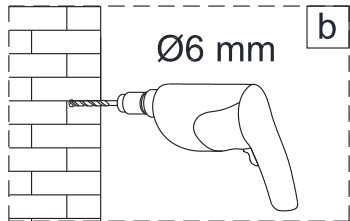
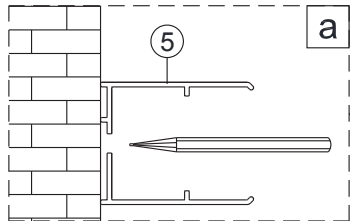
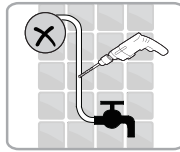
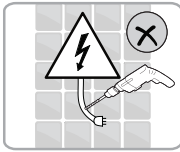
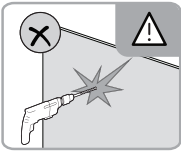
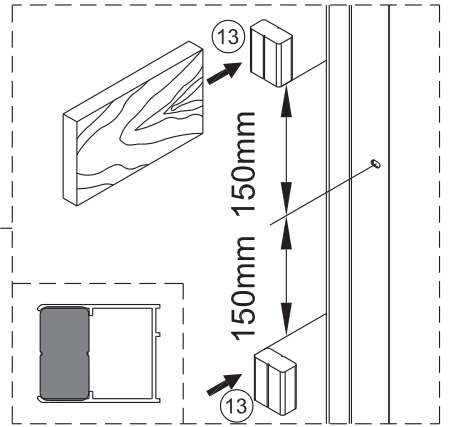
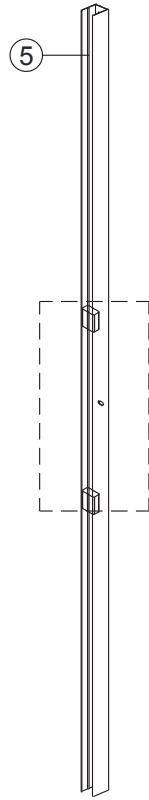
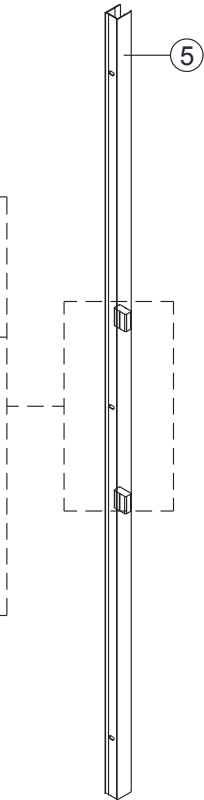
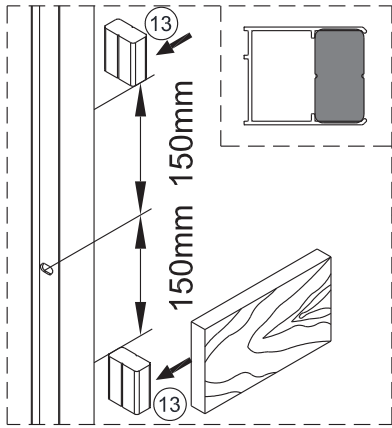




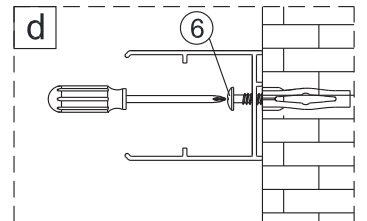
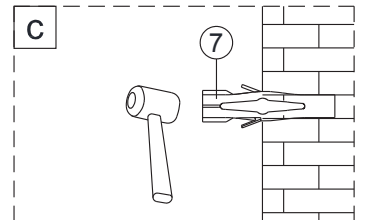
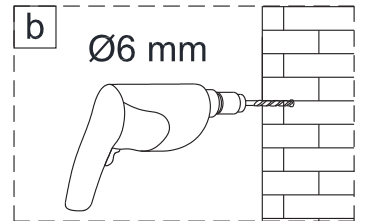
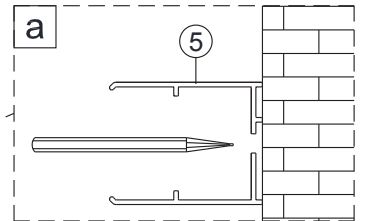
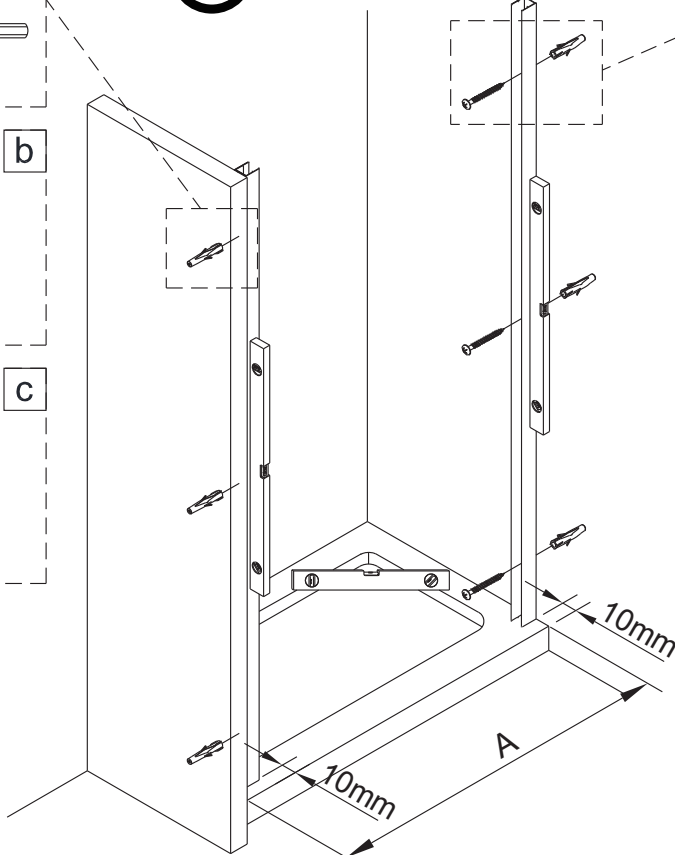
1 x1	2 x2	3 x1	4 x4	5 x2	6 x6 Vis4X40	7 x6	8 x4 Vis4X12	9 x4	10 x1
11 x1	12 x3	13 x4	14 x1	15 x1					



1

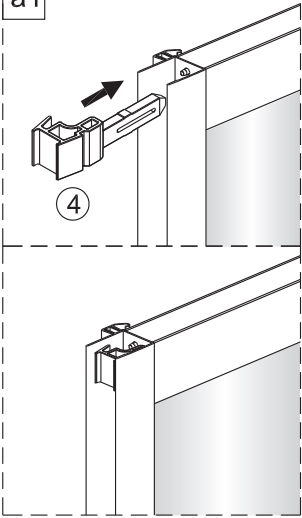


2

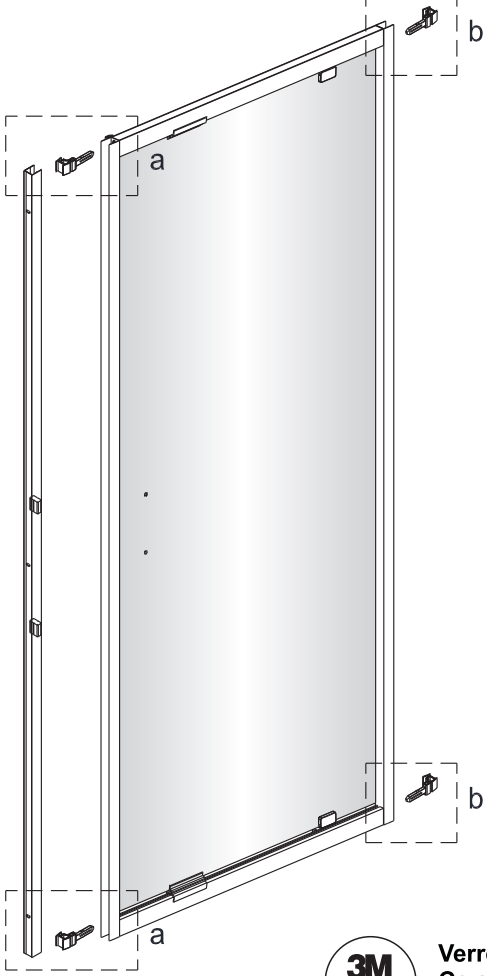
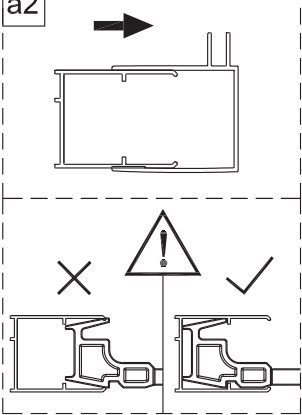


	A(mm)
700	660~700
800	760~800
900	860~900
1000	960~1000

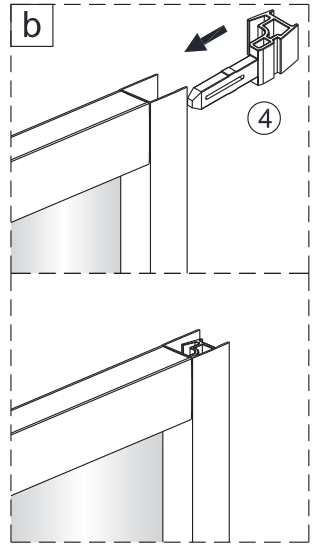
a1



a2

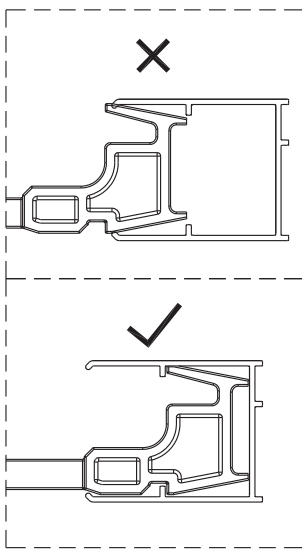
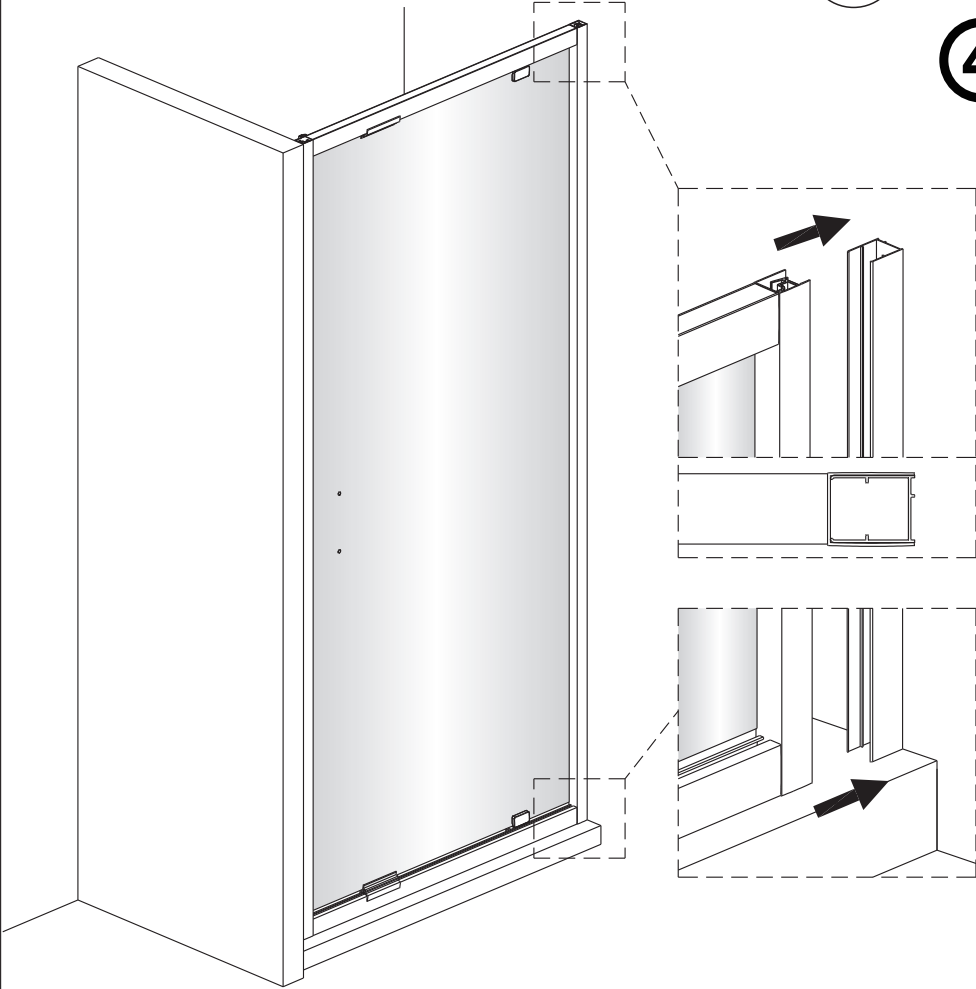


3

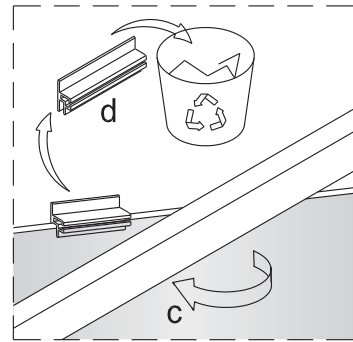
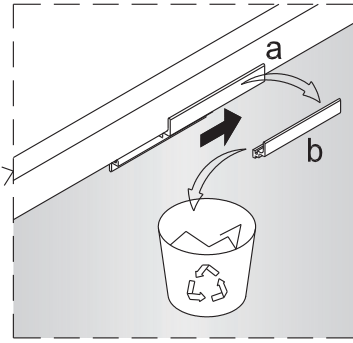
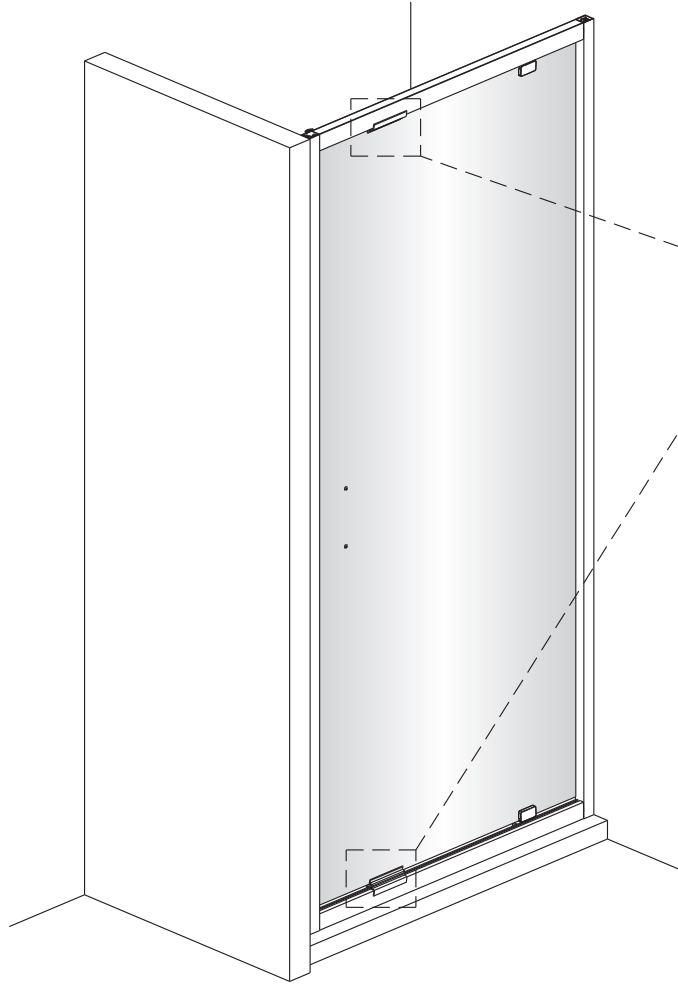


Verre Net
 Ce symbole indique que le traitement doit se situer à l'intérieur de la douche

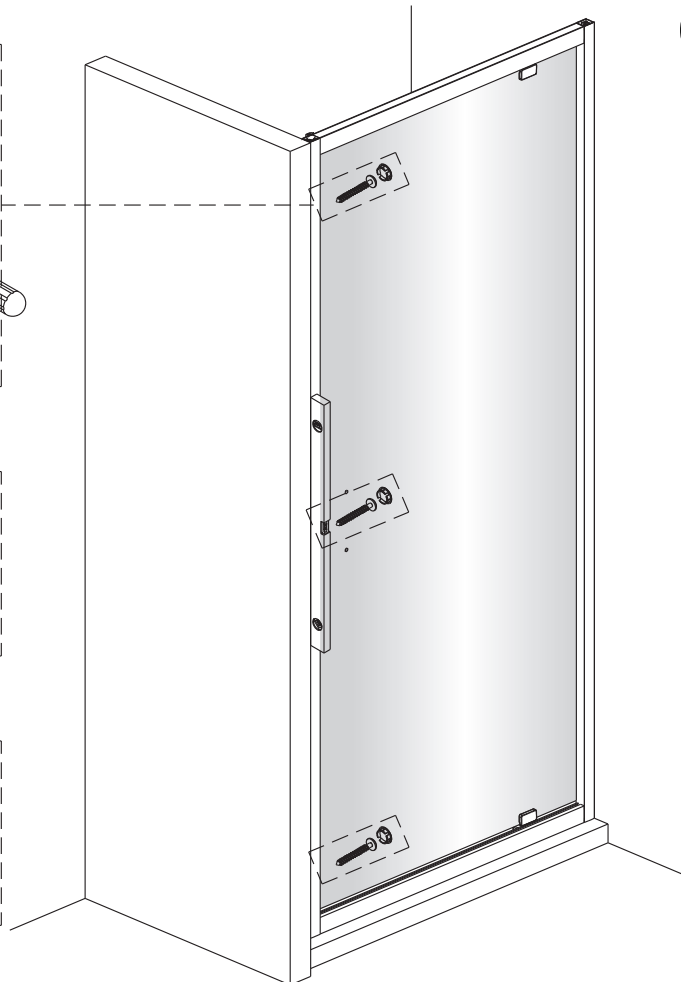
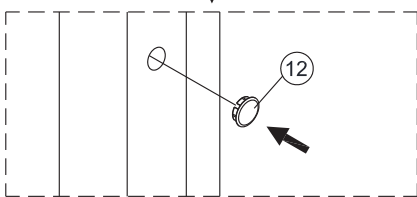
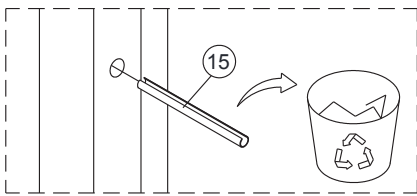
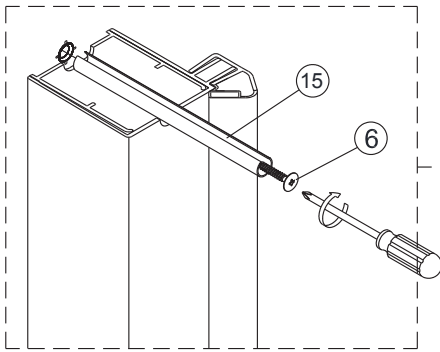
4



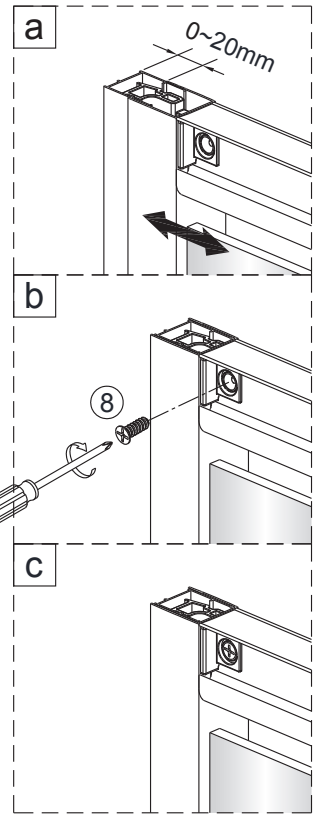
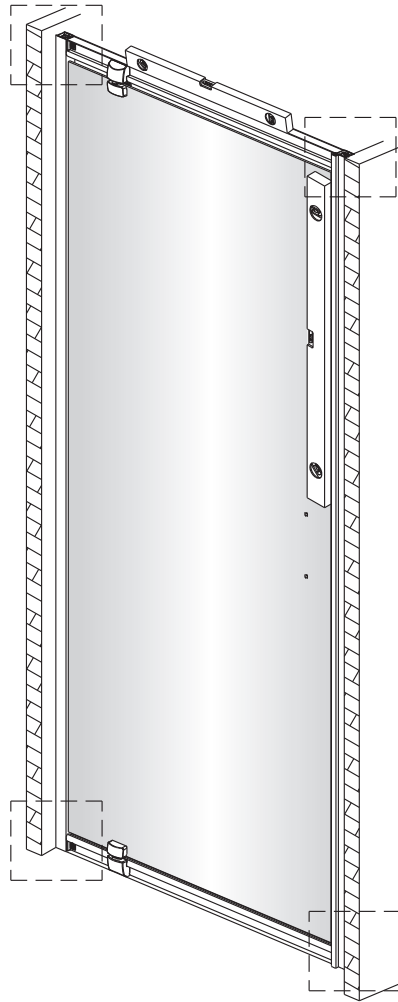
5



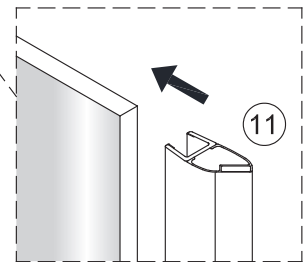
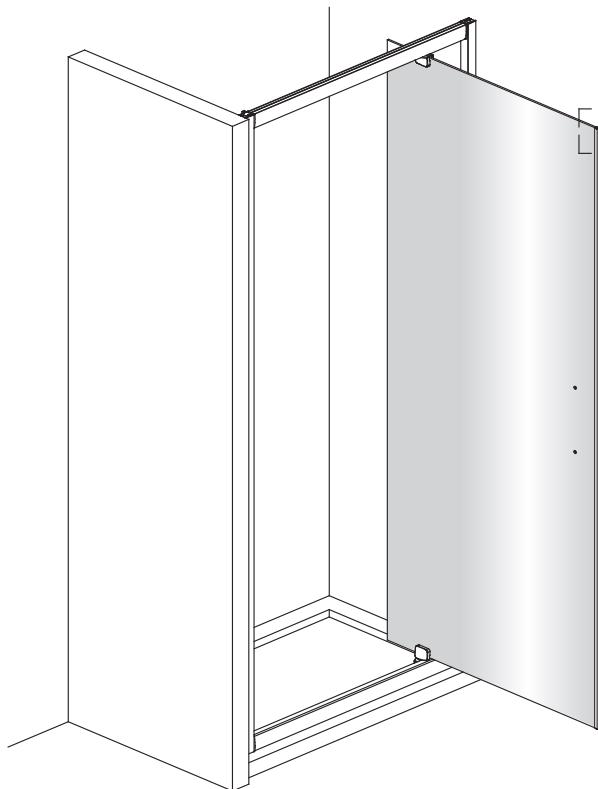
6

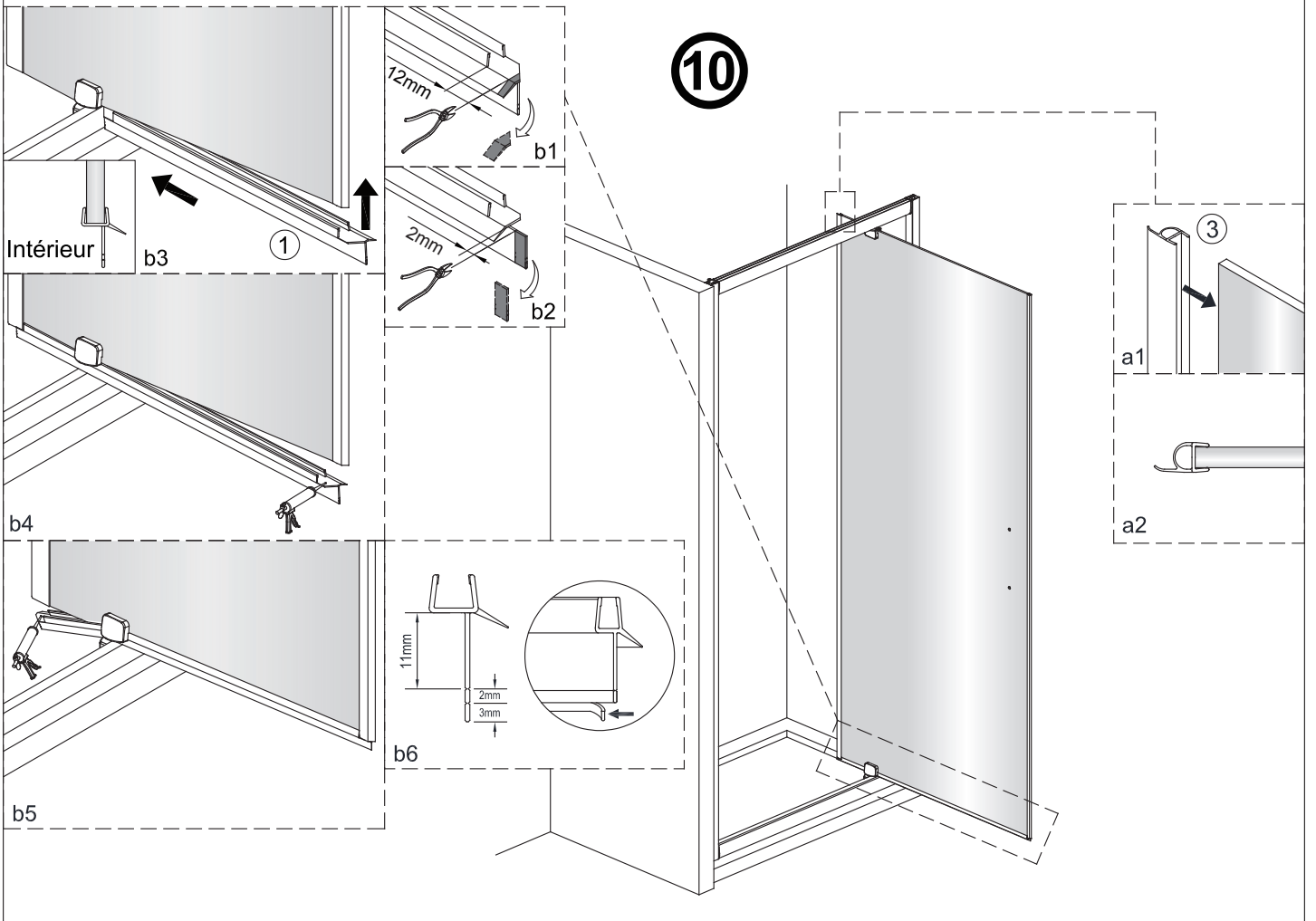
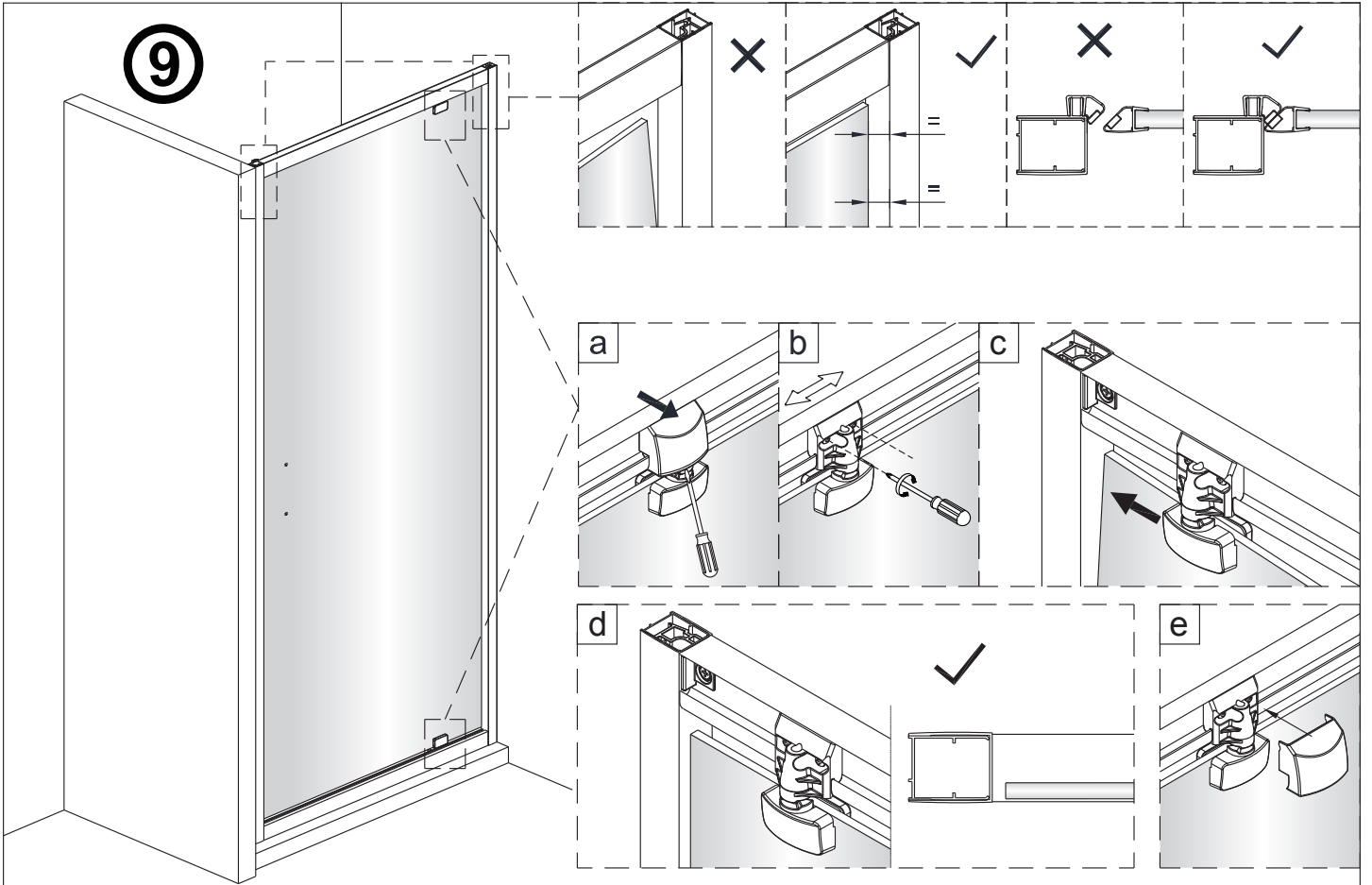


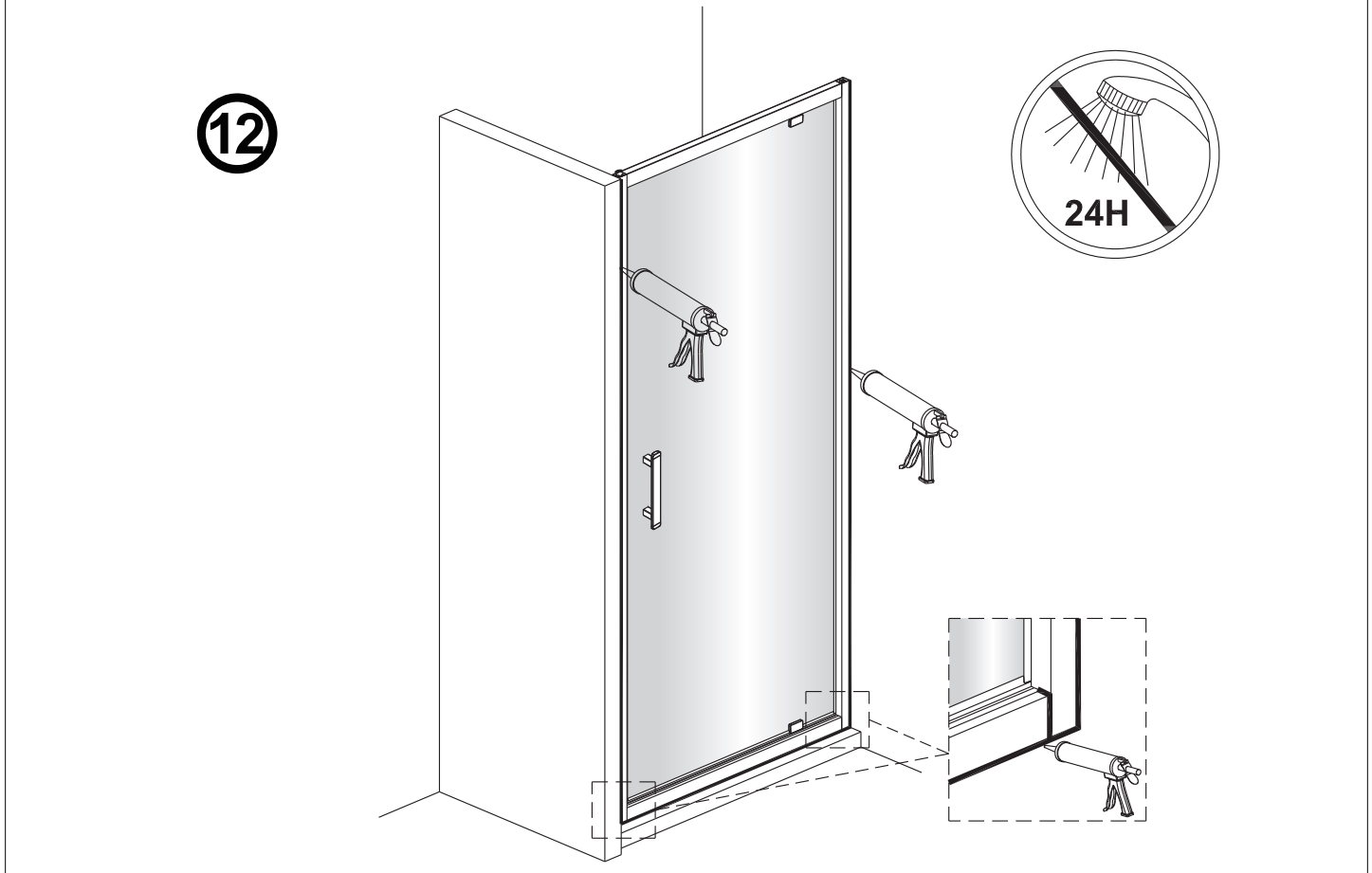
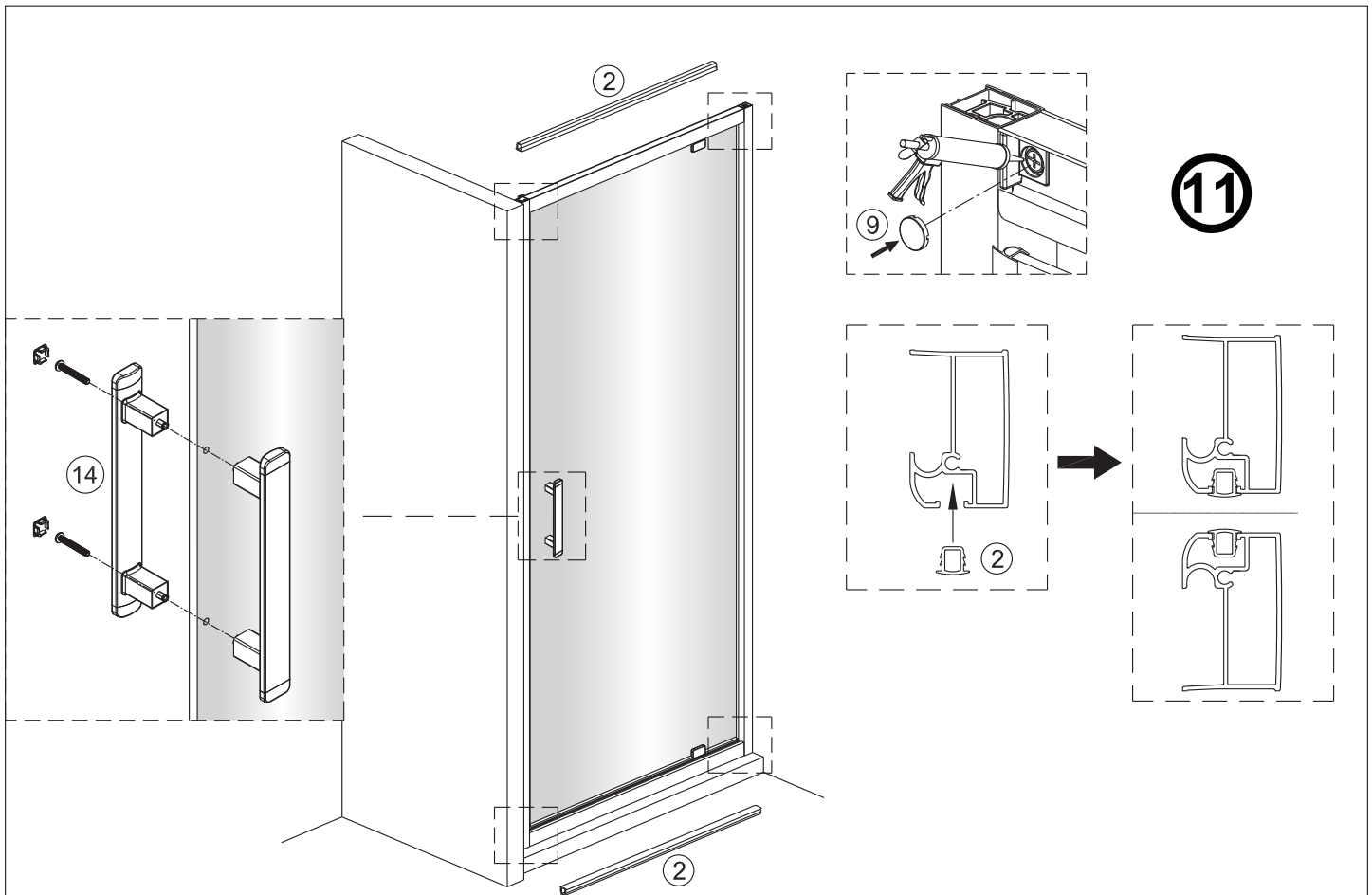
7



8







CONDITIONS DE GARANTIE : Reportez-vous au livret de garantie Lapeyre, disponible sur le site www.lapeyre.fr

LAPEYRE SA
Tour Saint-Gobain, 12 place de l'Iris
92400 Courbevoie RCS Nanterre n°542 020 862
Service Clients : BP 10200 13796 Aix en Provence Cedex 3