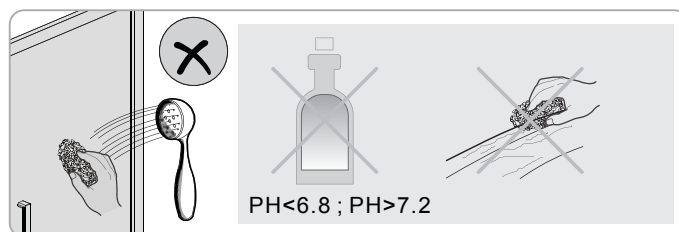
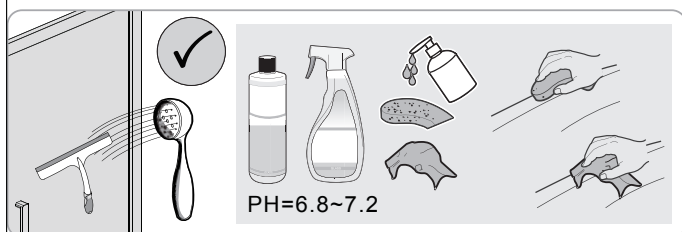
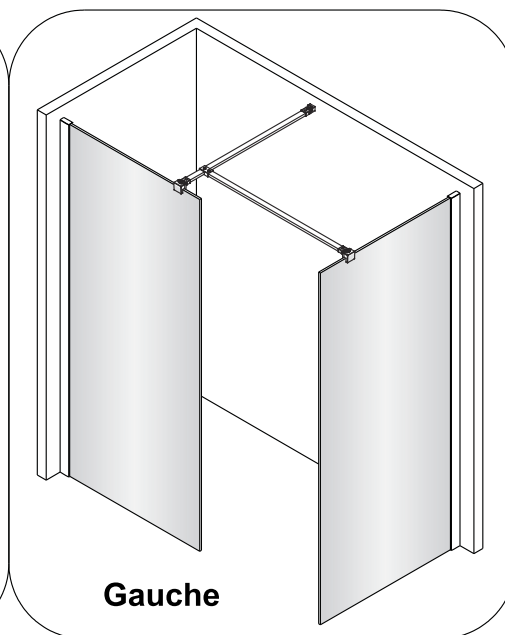
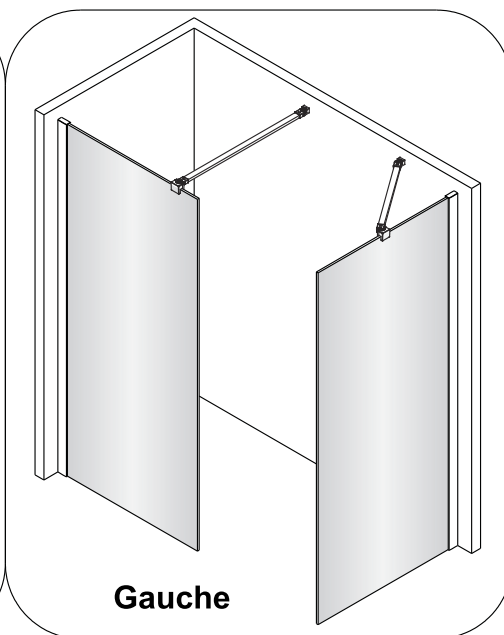
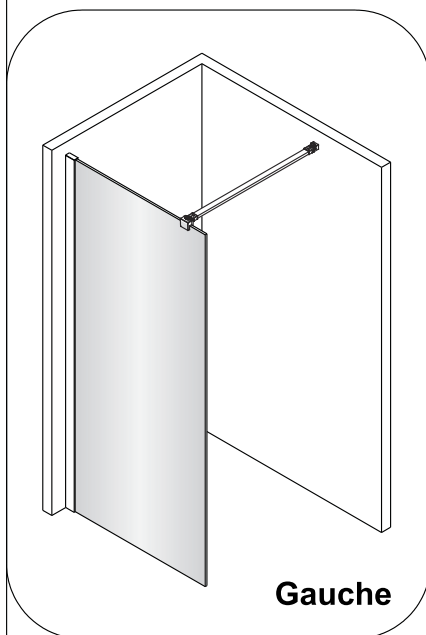
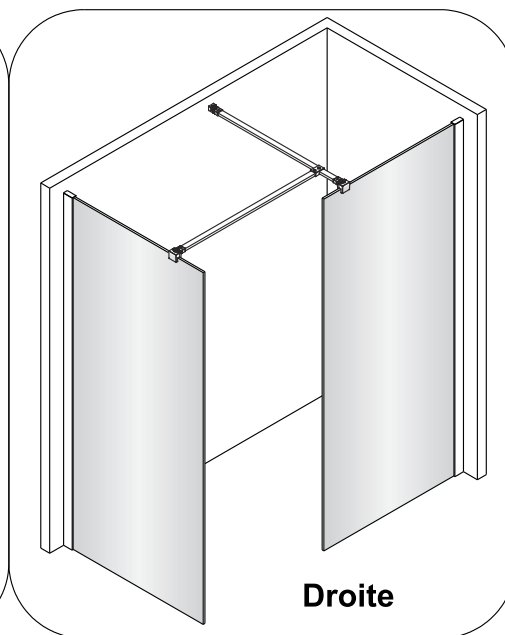
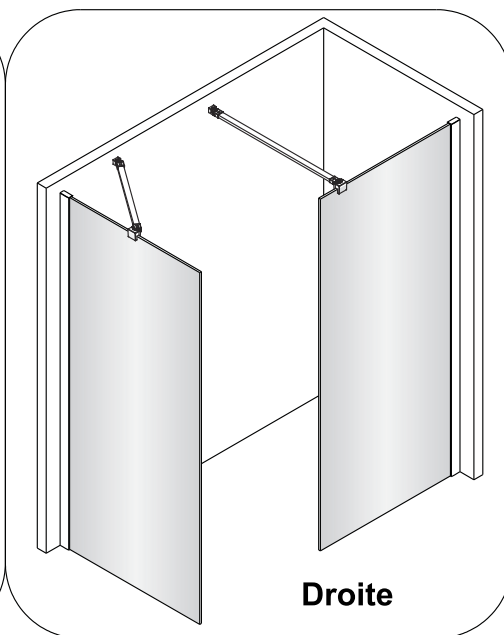
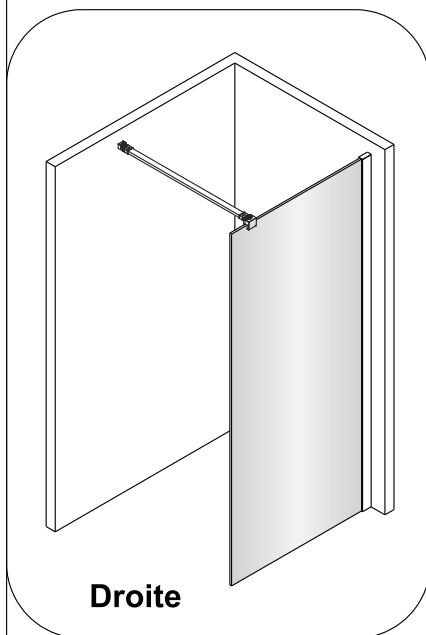


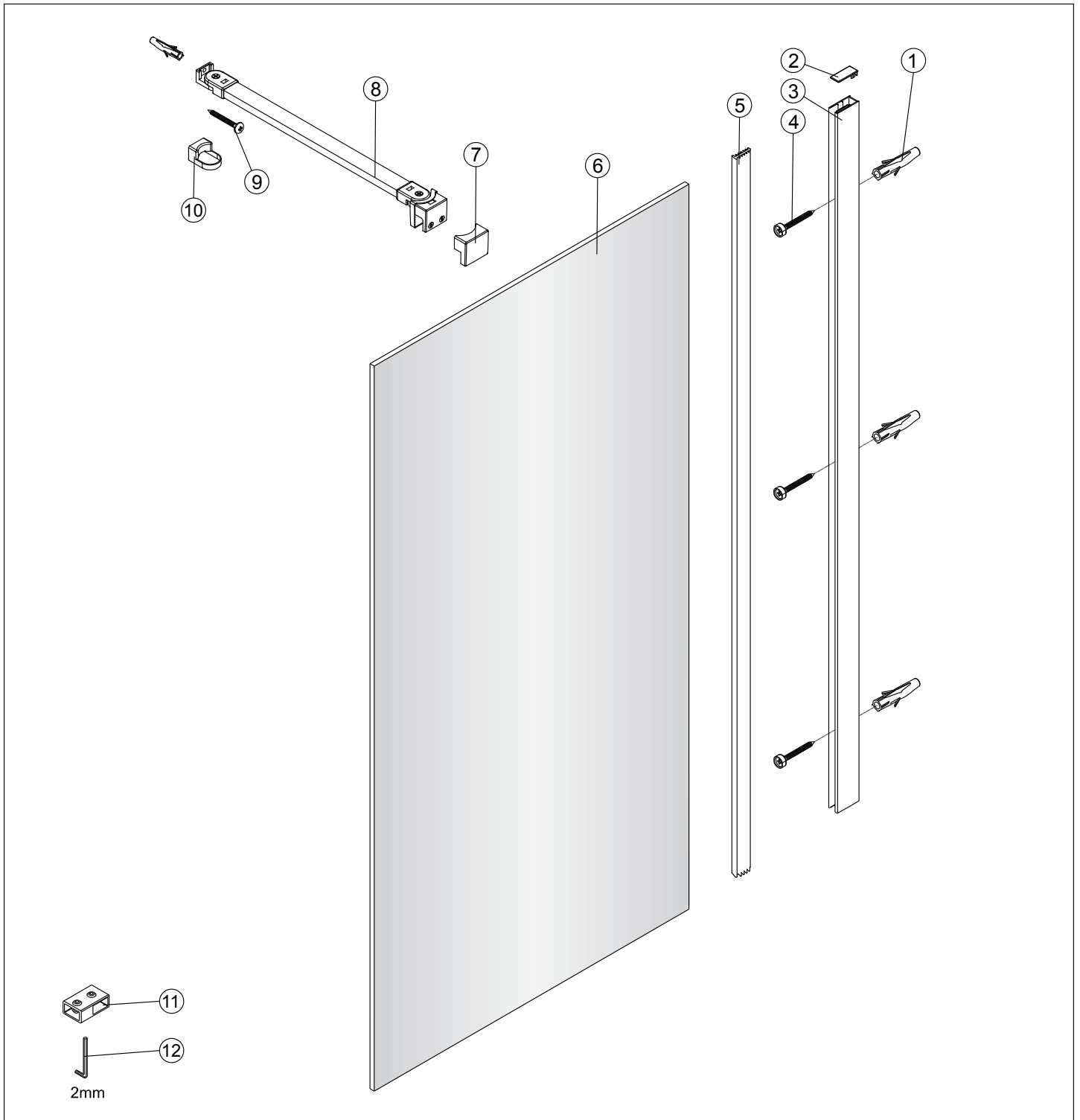
# Notice de montage Paroi MARION


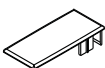



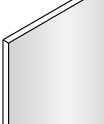

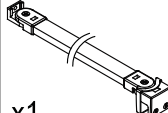

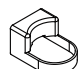
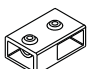

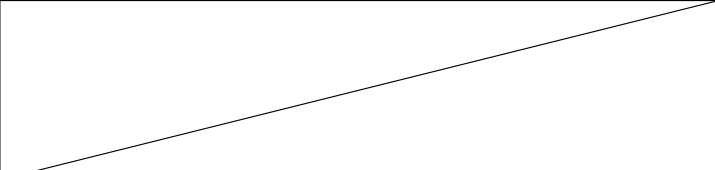
**SET A(Page 3-5)**

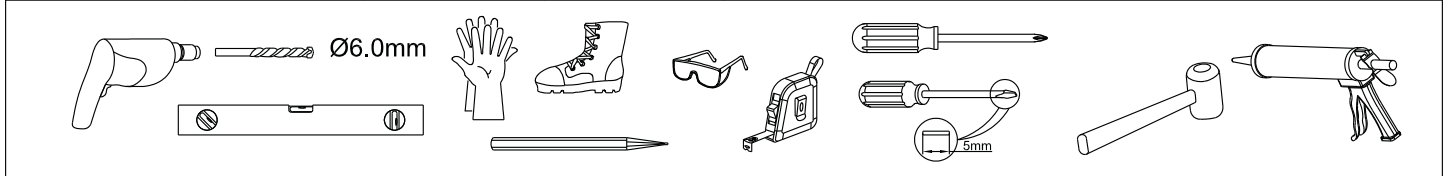
**SET B(Page 6-8)**

**SET C(Page 9-10)**

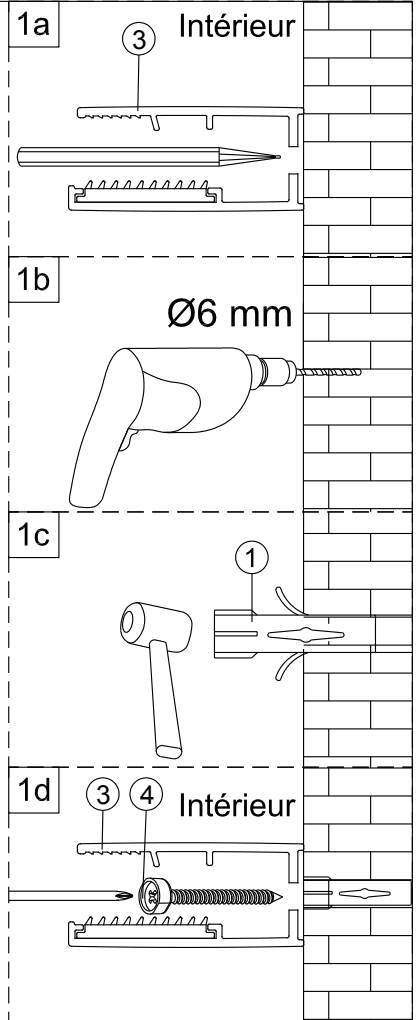
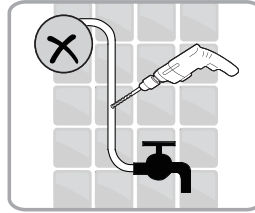
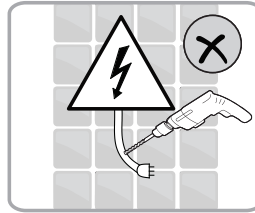
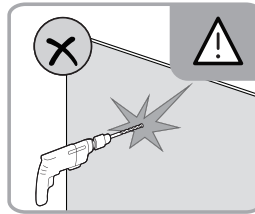
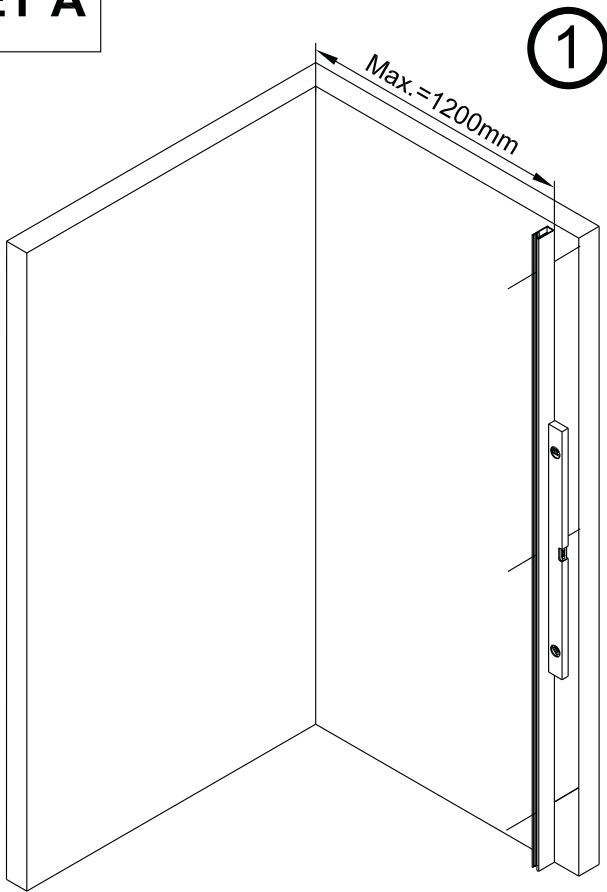




<p>1</p>  <p>x4</p>	<p>2</p>  <p>x1</p>	<p>3</p>  <p>x1</p>	<p>4</p>  <p>x3 Vis 4x40</p>	<p>5</p>  <p>x1</p>	<p>6</p>  <p>x1</p>	<p>7</p>  <p>x1</p>	<p>8</p>  <p>x1</p>
<p>9</p>  <p>x1 Vis 4x40</p>	<p>10</p>  <p>x1</p>	<p>11</p>  <p>x1</p>	<p>12</p>  <p>x1 2mm</p>				



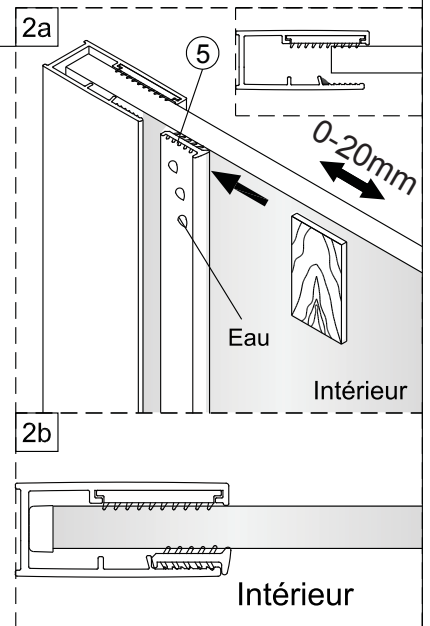
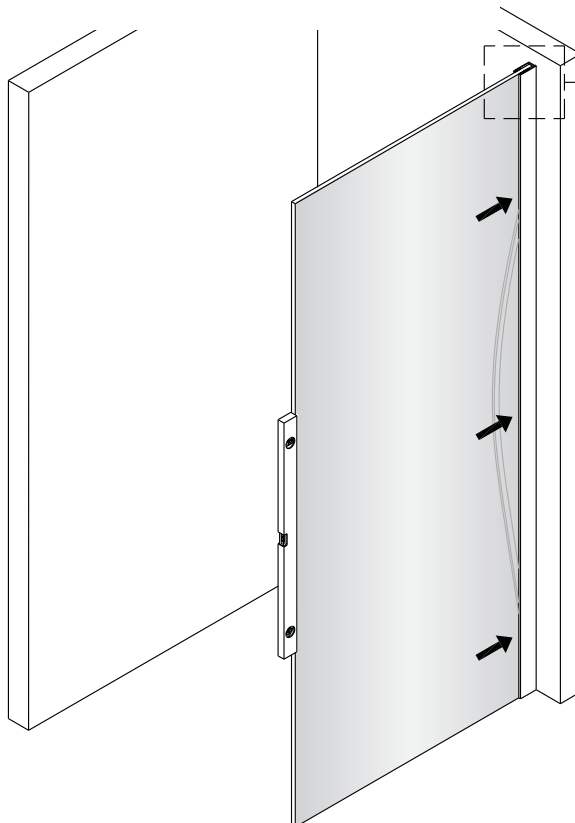
# SET A



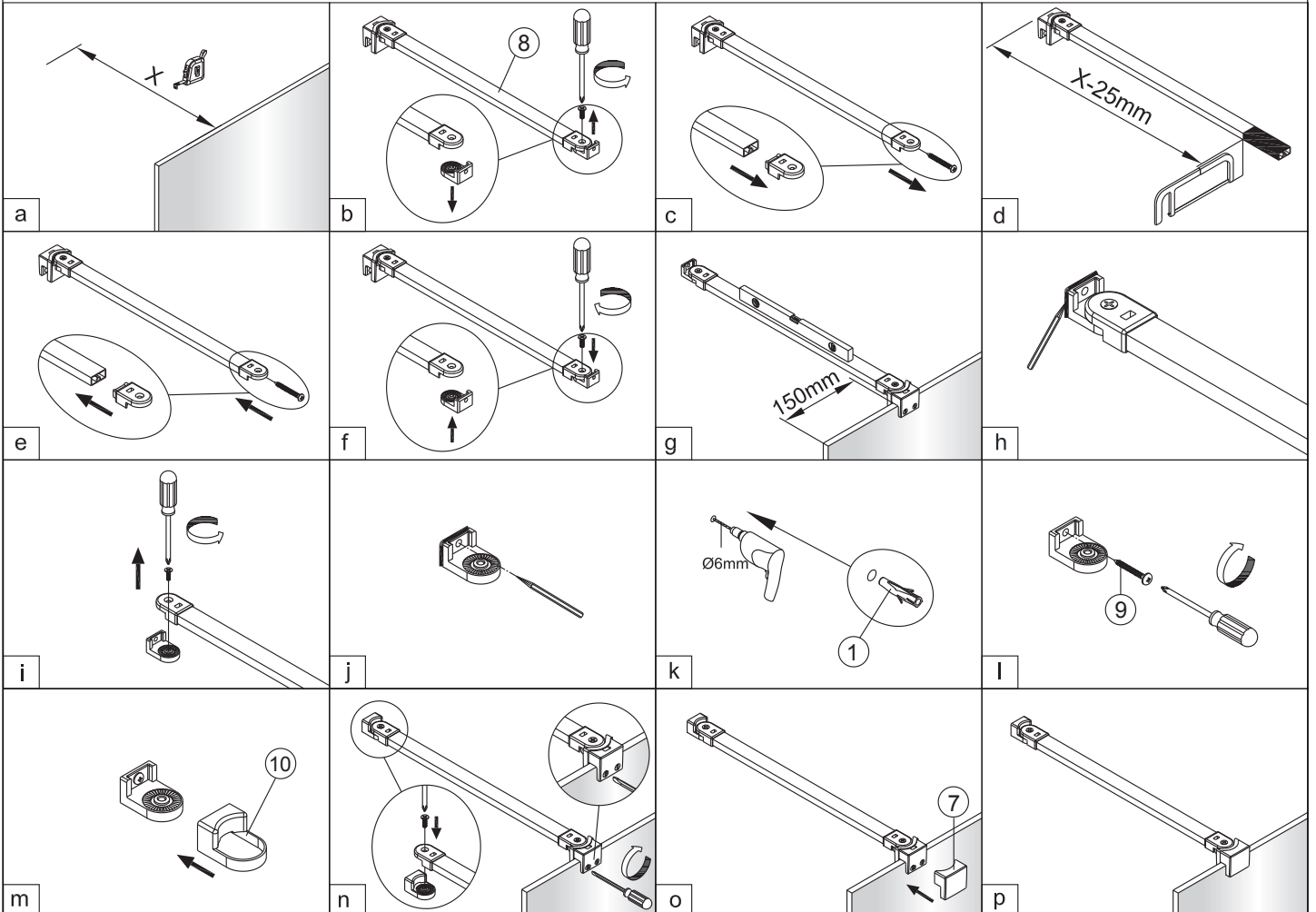
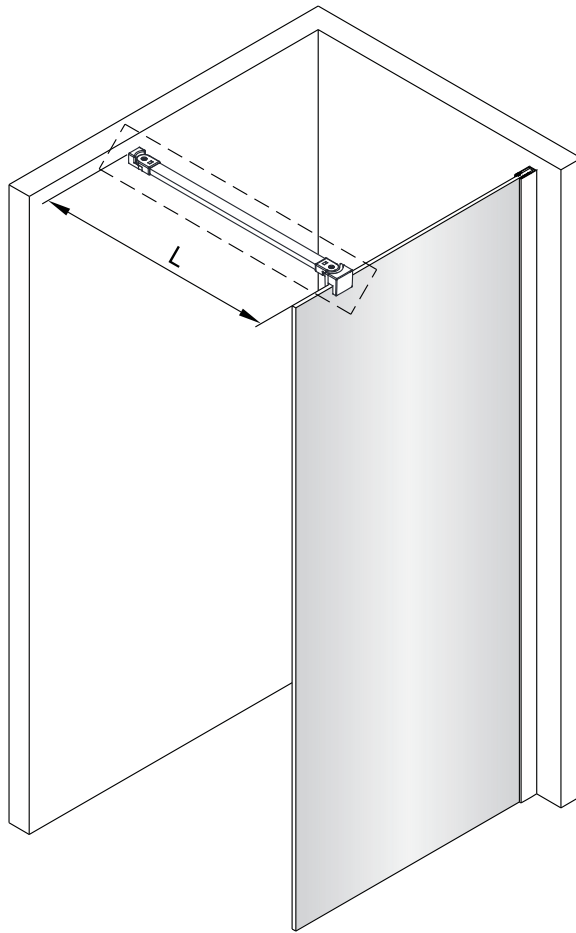
EASY CLEAN  
GLASS

**Verre Net**  
Ce symbole indique que le traitement doit  
se situer à l'intérieur de la douche

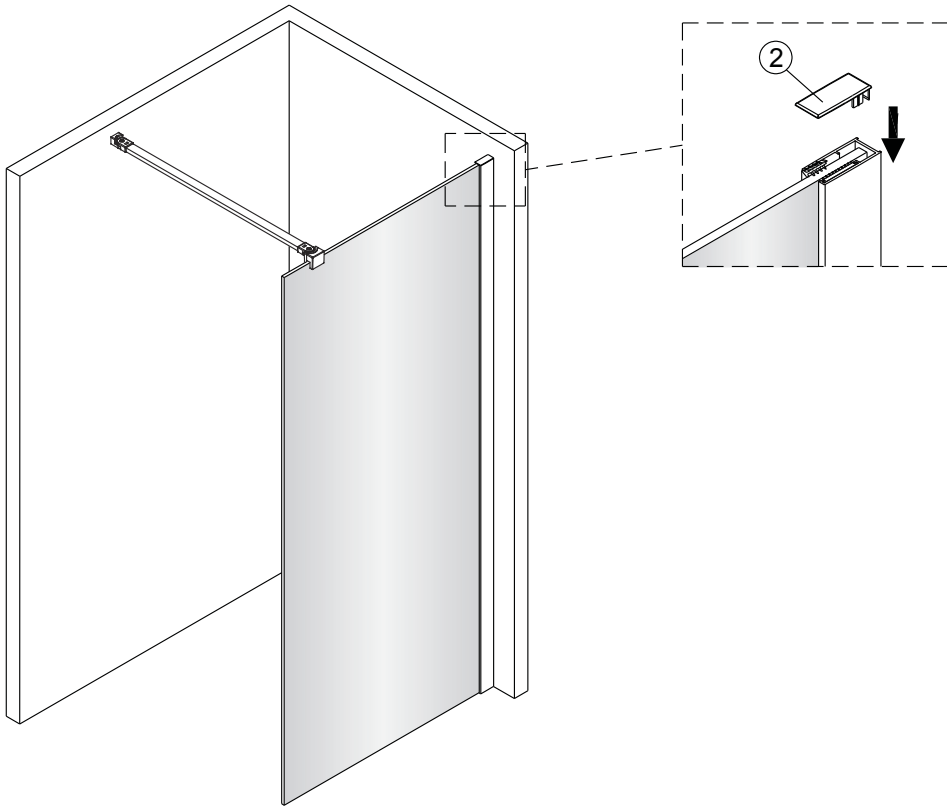
2



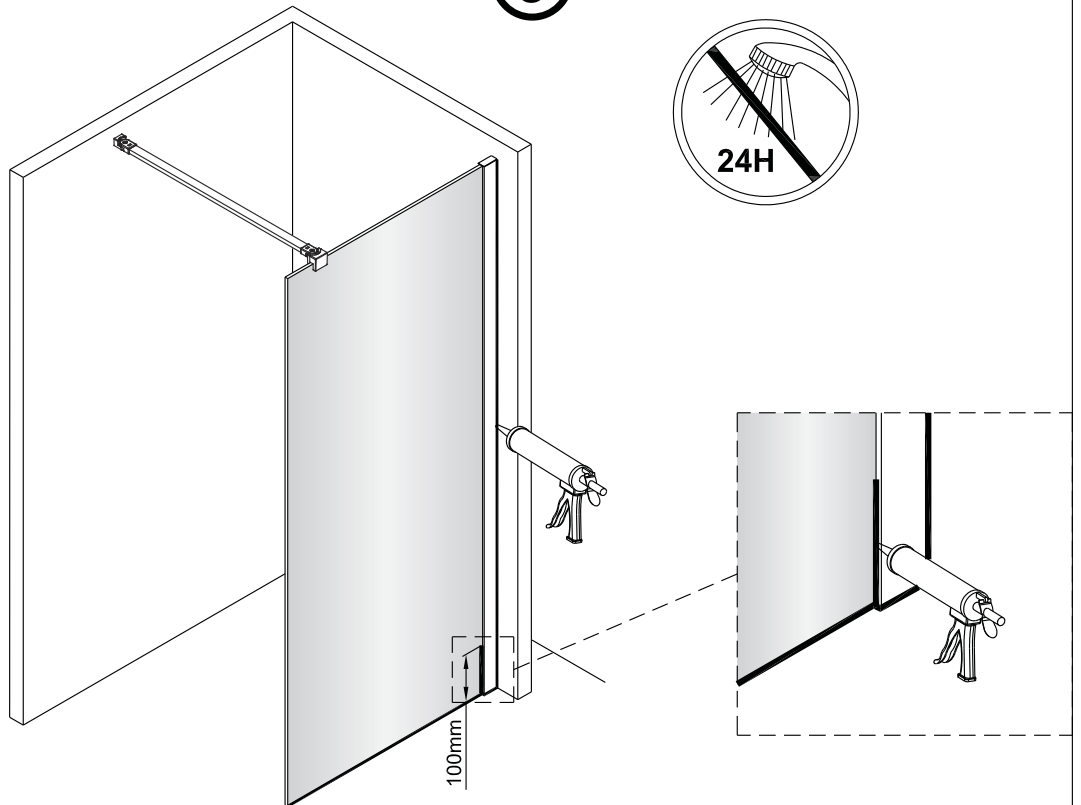
3



4

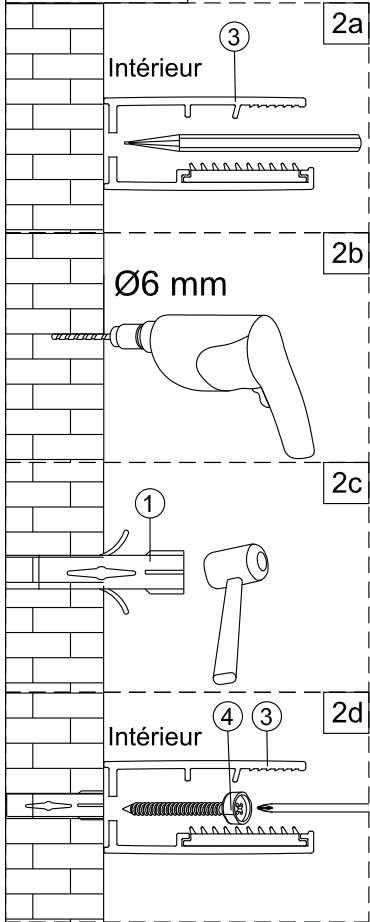


5

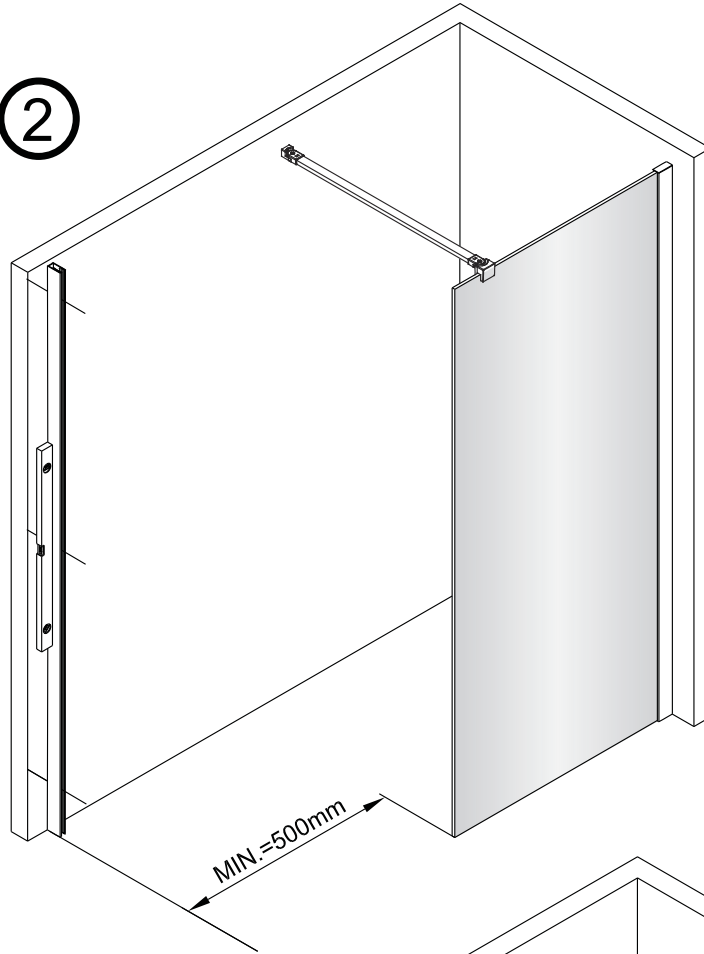


# SET B

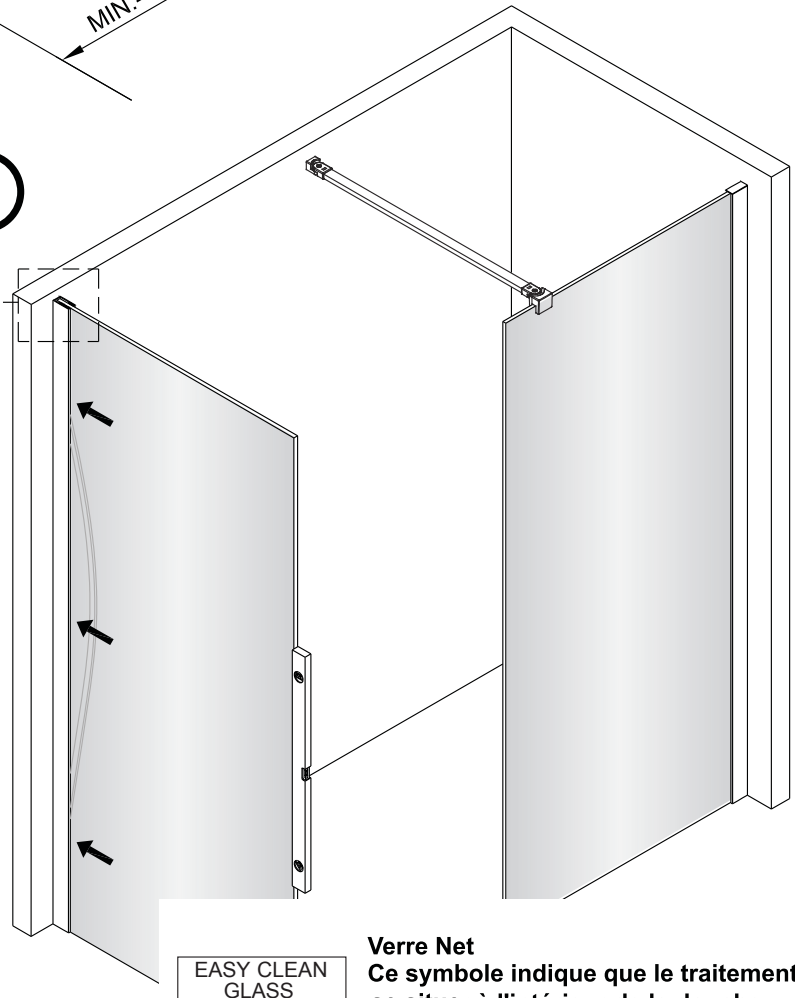
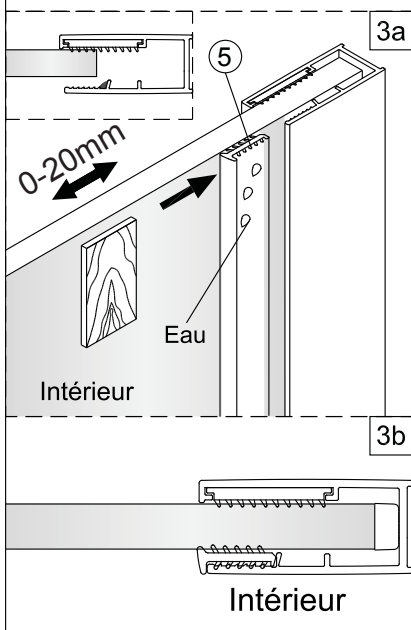
① voir les étapes 1-4 de SET A



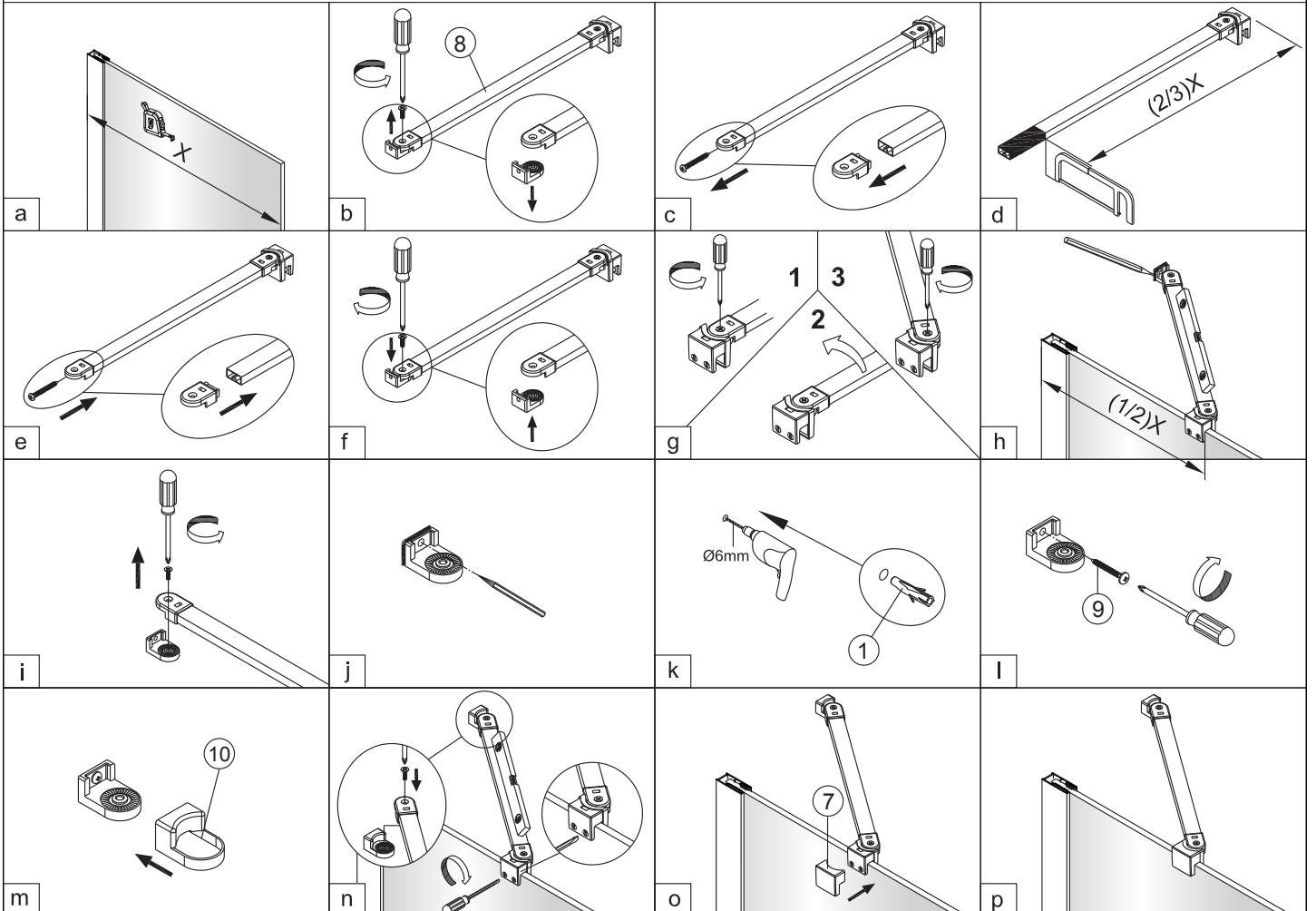
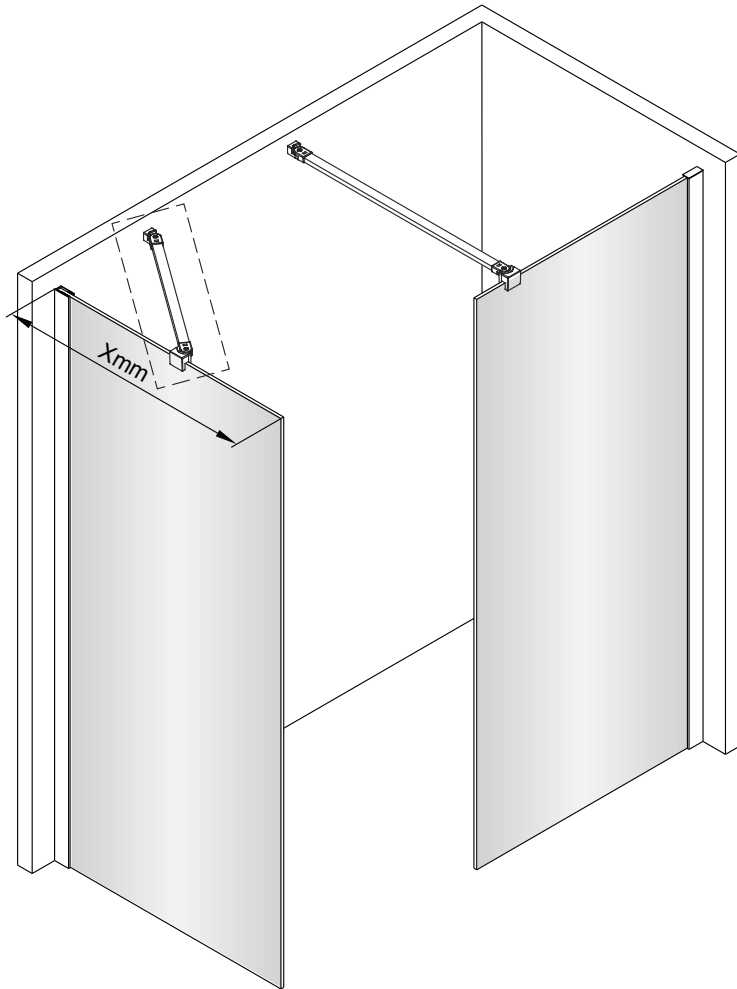
②



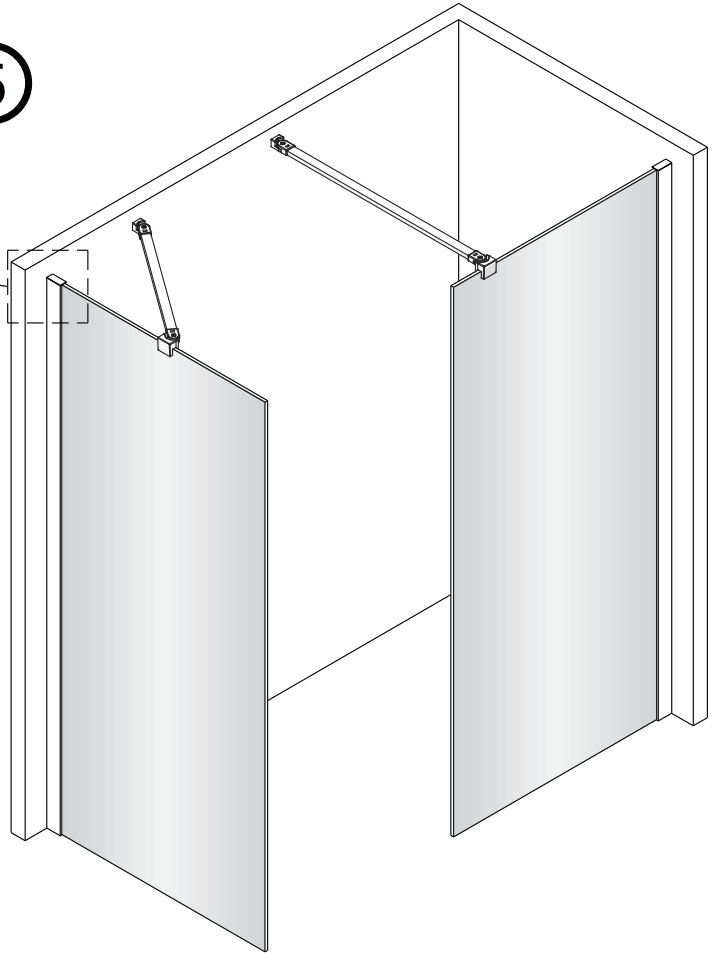
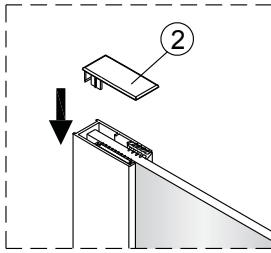
③



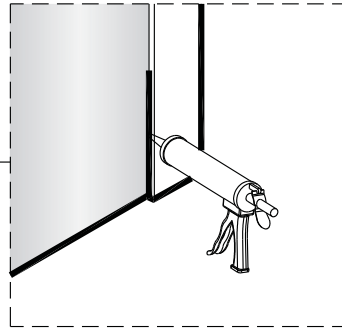
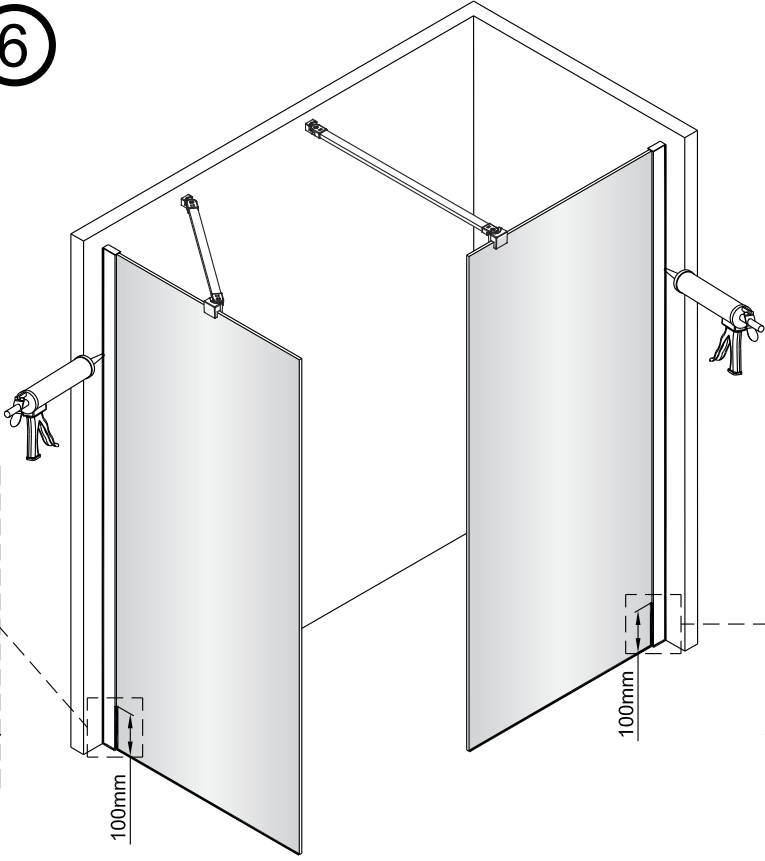
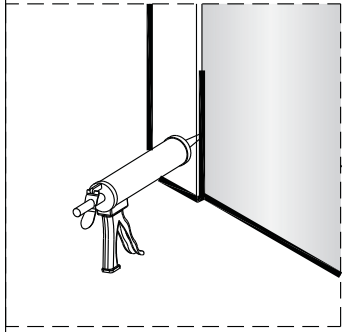
4



5



6

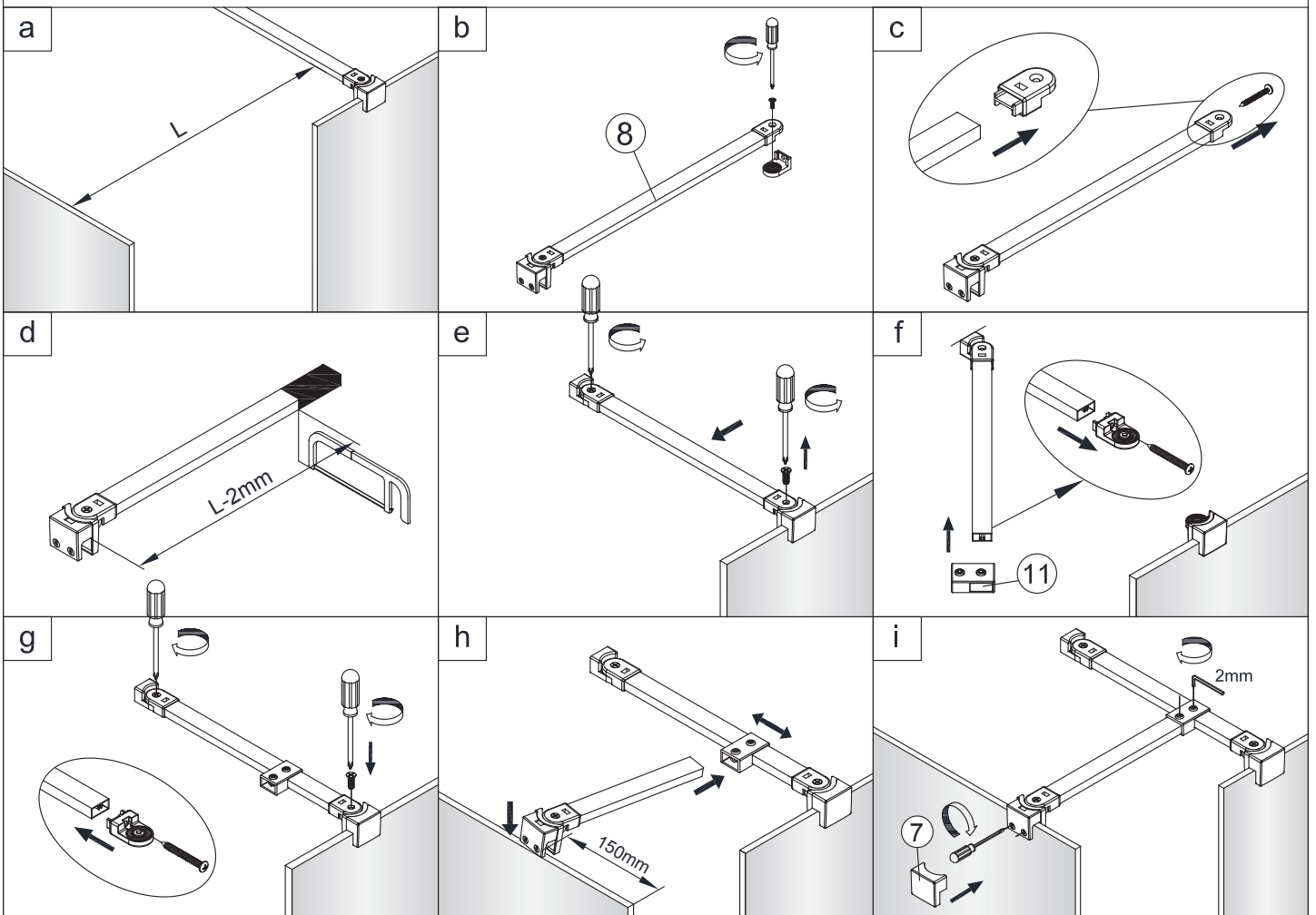
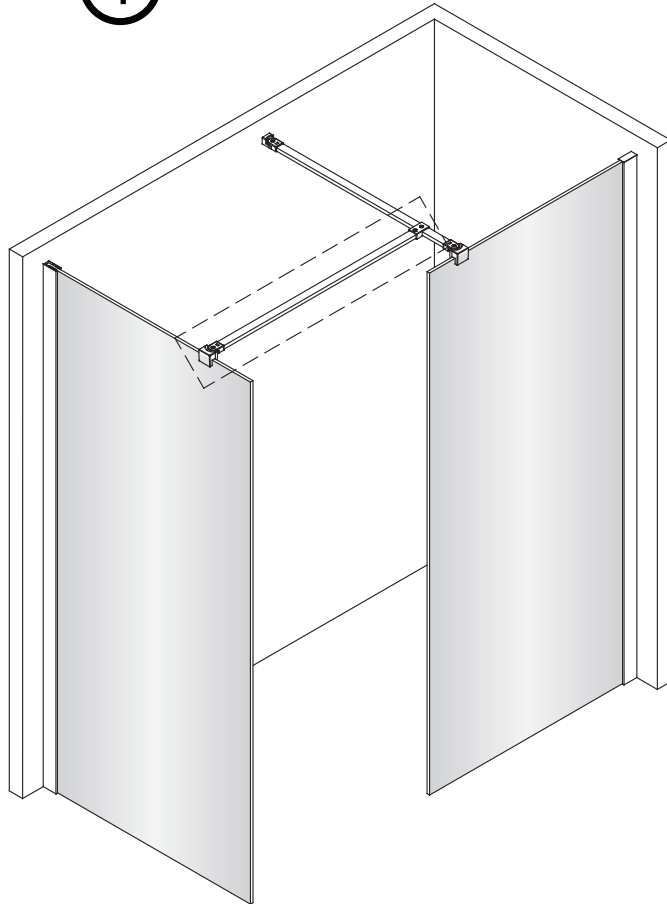




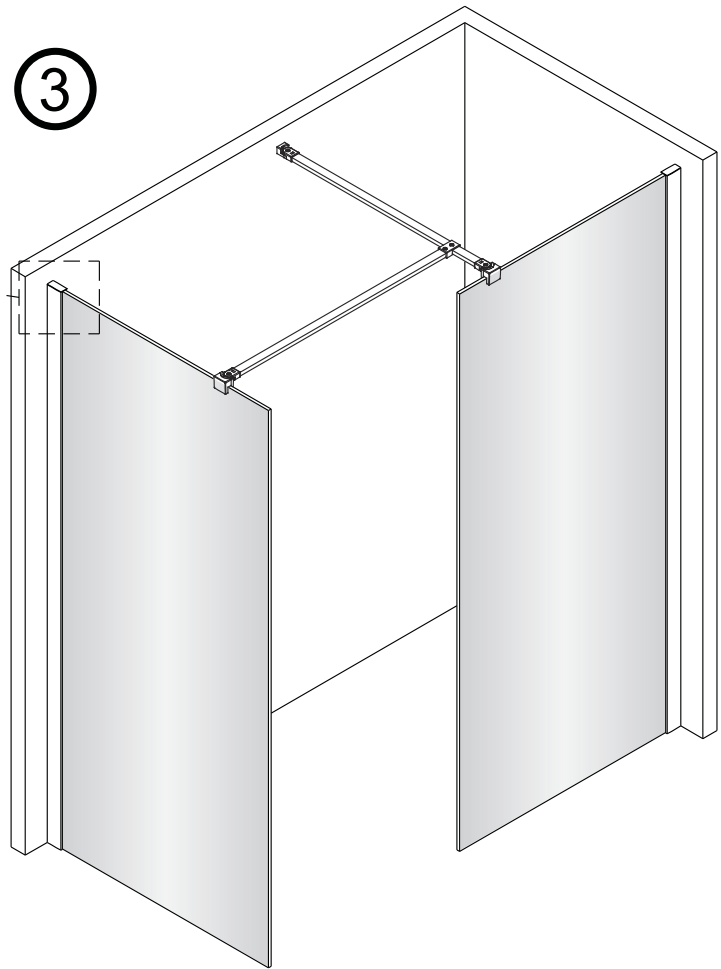
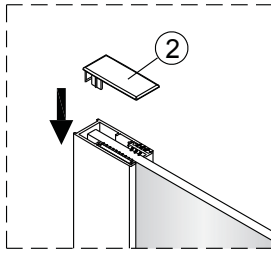
**SET C**

① voir les étapes 1-3 de SET B

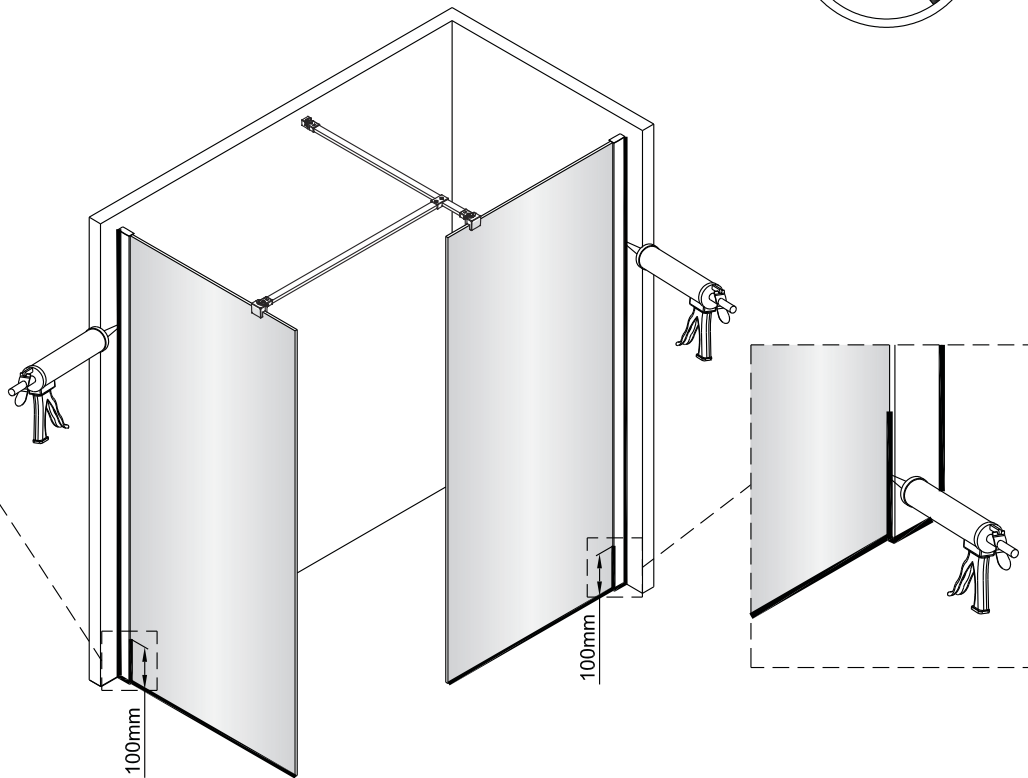
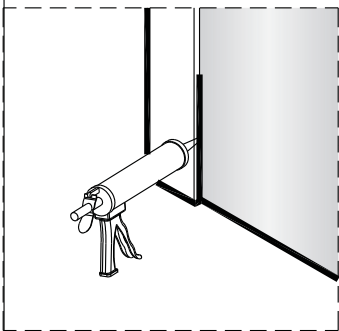
②



3



4



**CONDITIONS DE GARANTIE** : Reportez-vous au livret de garantie Lapeyre, disponible sur le site [www.lapeyre.fr](http://www.lapeyre.fr)

**LAPEYRE SA**  
Tour Saint-Gobain, 12 place de l'Iris  
92400 Courbevoie RCS Nanterre n°542 020 862  
Service Clients : BP 10200 13796 Aix en Provence Cedex 3