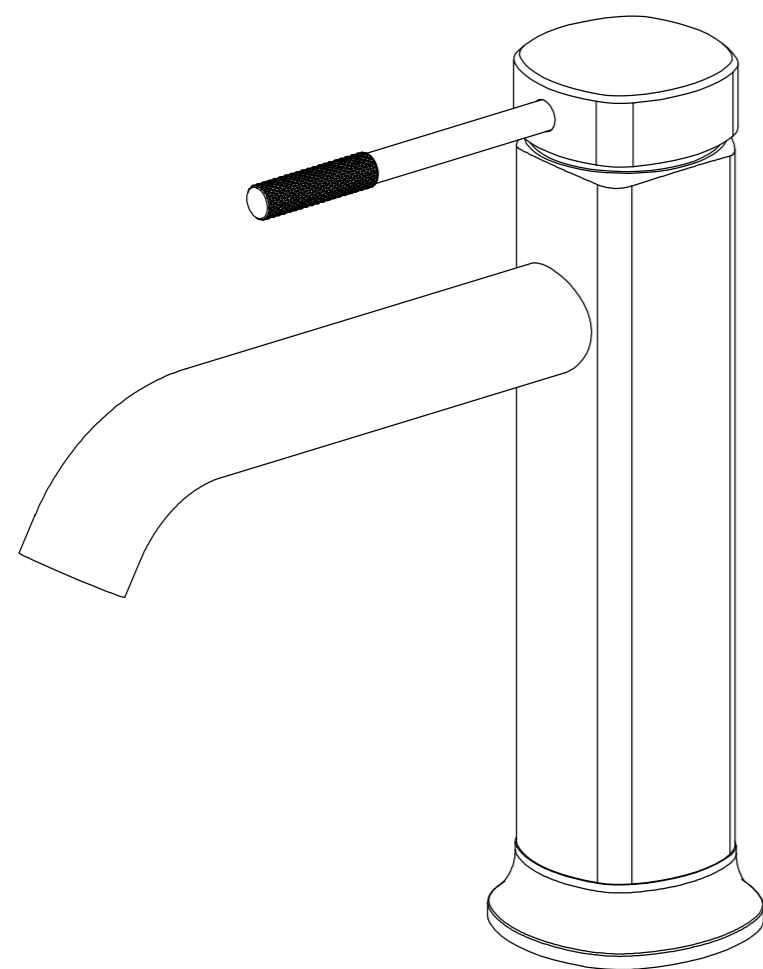




Mitigeur lavabo LIAM

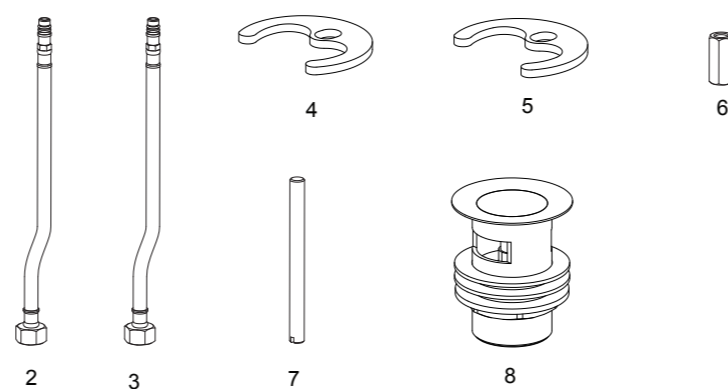
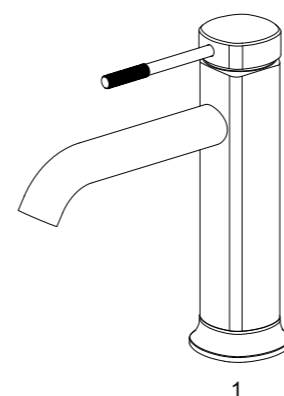


VERIFIEZ TOUS LES COMPOSANTS AVANT INSTALLATION

1. Après avoir ouvert cette boîte, assurez-vous d'avoir tous les composants de la liste ci-dessous.
2. S'il vous manque une pièce, merci de contacter votre revendeur immédiatement.

Le dessin ci-dessous est pour référence uniquement.

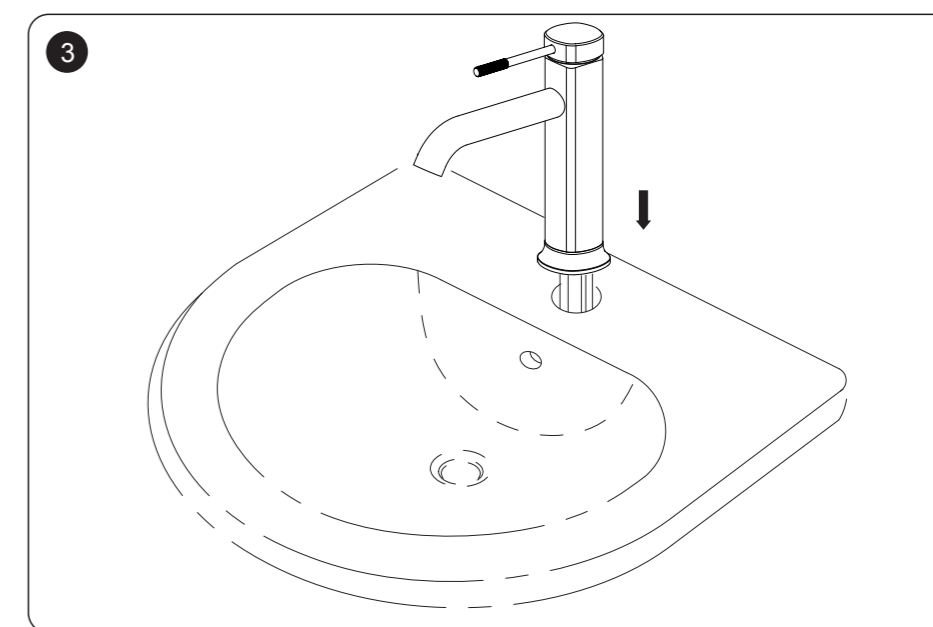
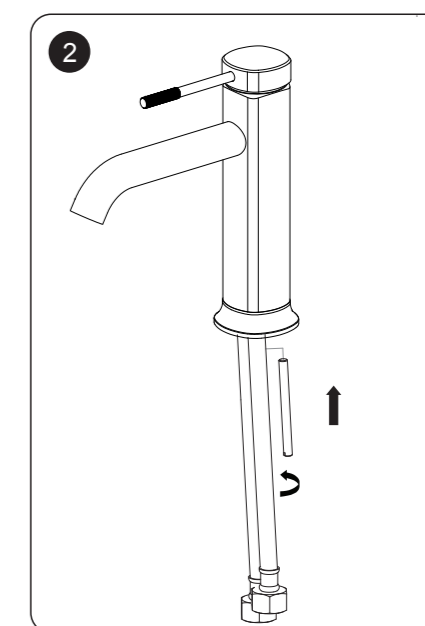
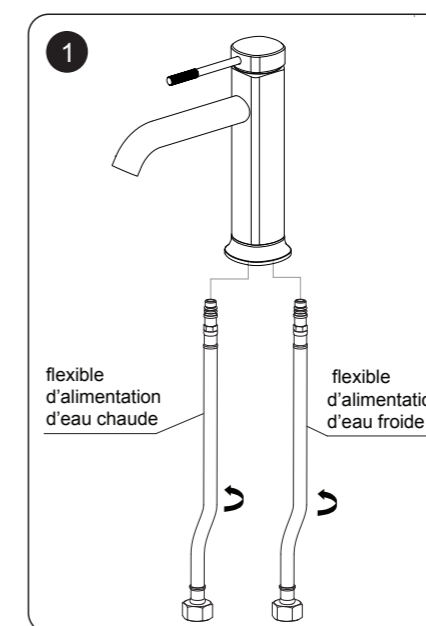
NO.	Nom	Qté
1	Corps du robinet	1
2	Flexible d'alimentation d'eau froide	1
3	Flexible d'alimentation d'eau chaude	1
4	Anneau de maintien plastique	1
5	Anneau de maintien métallique	1
6	Ecrou	1
7	Tige filetée	1
8	Bonde	1

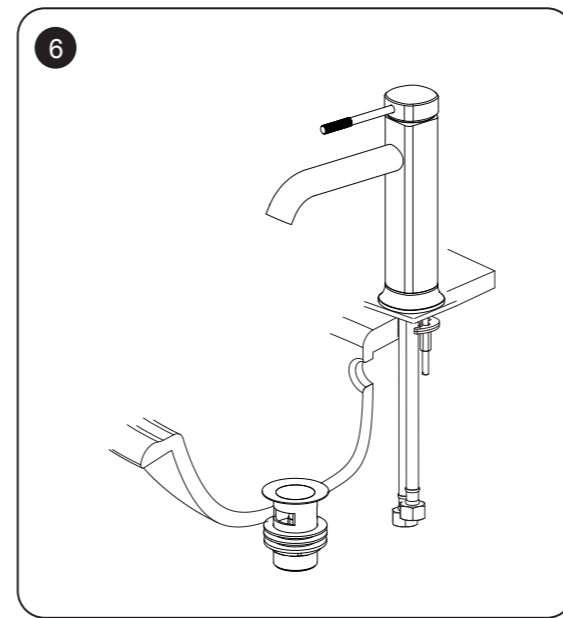
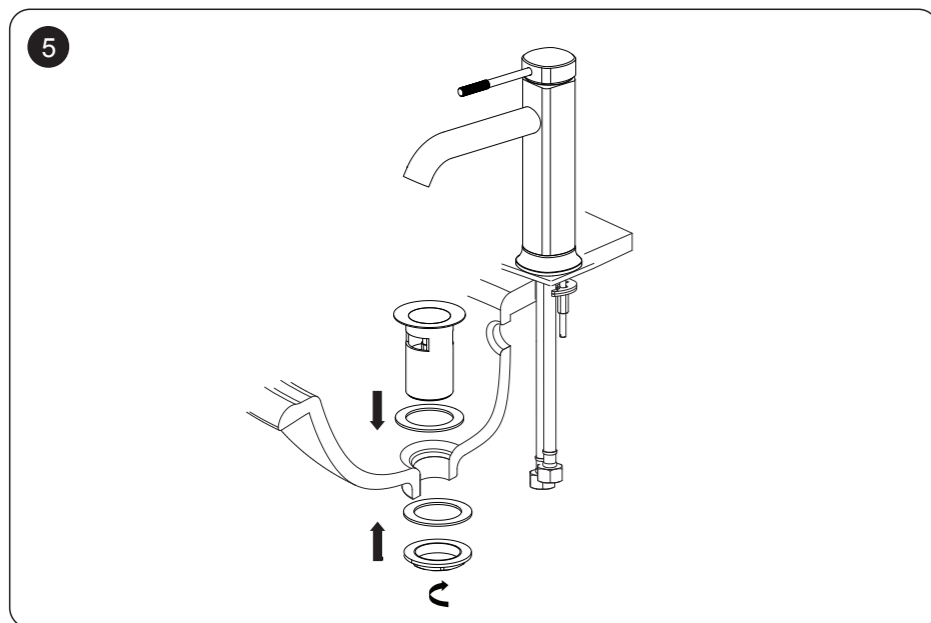
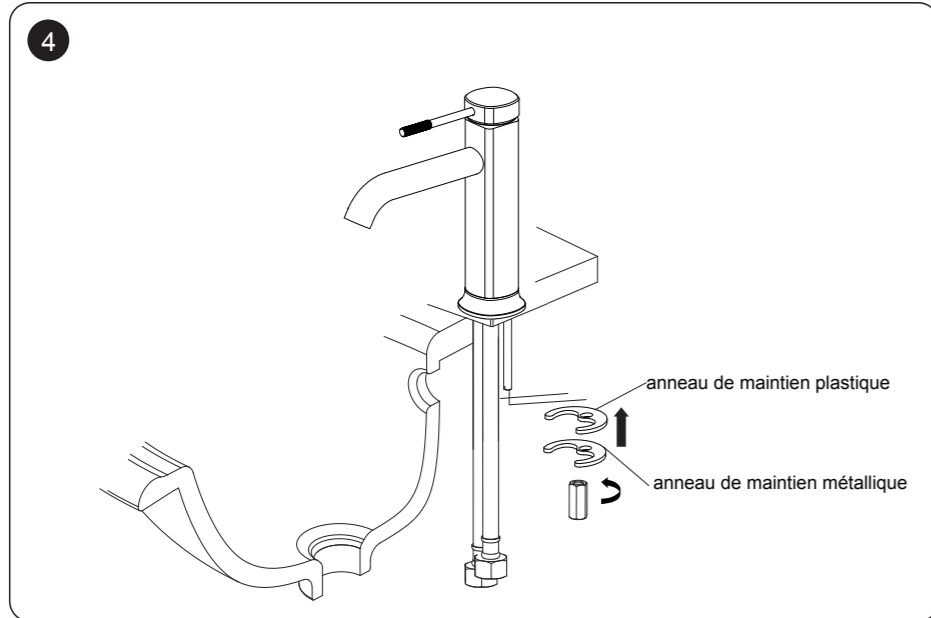


IMPORTANT POUR L'INSTALLATION

1. Ce produit a passé avec succès tous les tests de fonctionnement. Ne désassemblez pas le mitigeur vous-même.
2. Les impuretés doivent être nettoyées des tuyaux d'alimentation avant installation afin d'assurer un jet propre et constant.
3. La pression d'utilisation de ce produit est 1Bar~6Bar. La pression recommandée est 2Bar~5Bar.
4. Le diamètre recommandé du trou du plan de travail est de Ø35mm~Ø38mm. La distance entre le centre du trou et le mur doit être au moins de 70mm.

OUTIL NECESSAIRE : Tournevis.



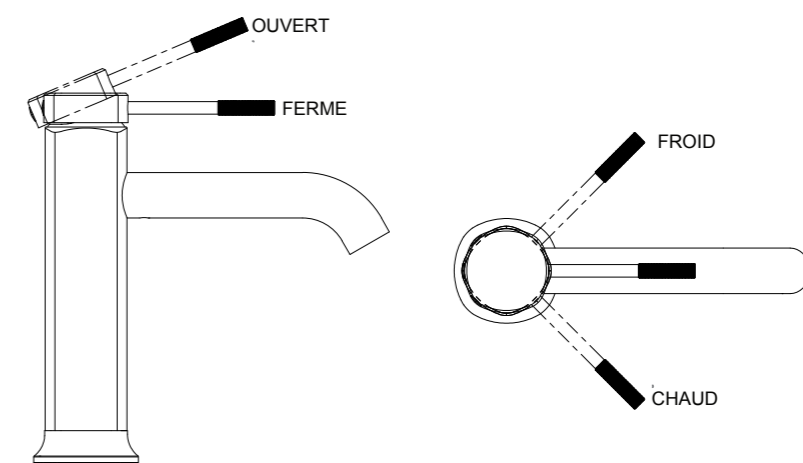


NOTE:
1. Avant de raccorder les flexibles aux arrivées d'eau, purgez l'installation pour éviter les impuretés.
2. Vérifiez que chaque étape a bien été respectée afin d'assurer la stabilité et la bonne installation du produit avant utilisation ; et ce afin d'éviter toutes fuites.

ENTRETIEN

1. Nettoyez le produit régulièrement avec de l'eau claire ou un liquide détergent doux.
2. Rincez à l'eau claire et séchez avec un chiffon doux.
3. Les détergents acides ou abrasifs sont fortement déconseillés.

INSTRUCTIONS D'UTILISATION:



NETTOYAGE DE LA CARTOUCHE :

Retirez le cache-vis décoratif et dévissez la vis à tête 6 pans située à l'arrière de la poignée. Désengagez la poignée, l'anneau de fixation et l'anneau de verrouillage de la cartouche. Retirez la cartouche et la nettoyez à l'eau claire ou vinaigrée. Remontez la cartouche en suivant les étapes dans l'ordre inverse.

