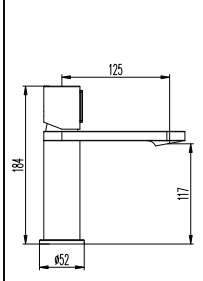
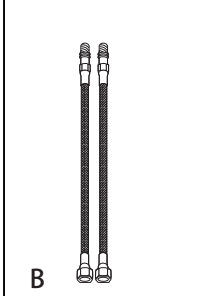







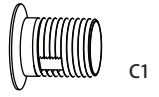



LEMINA

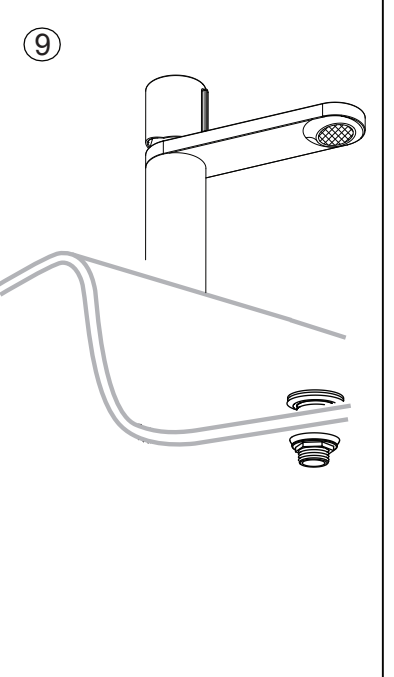
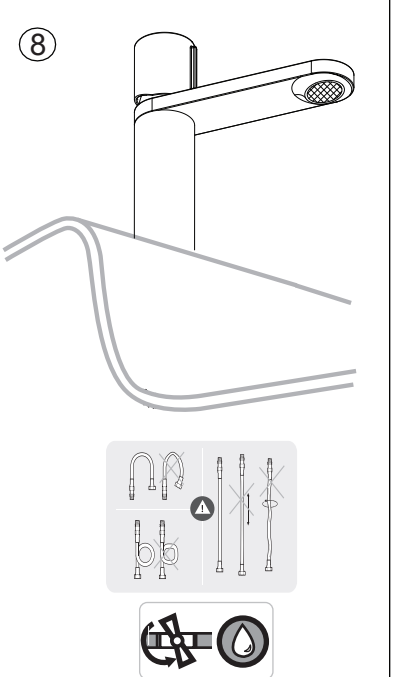
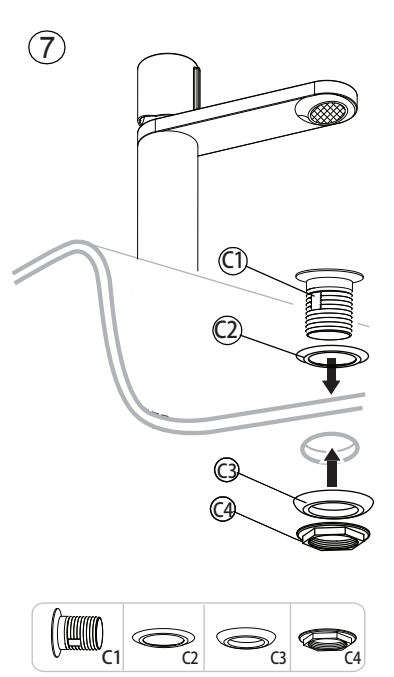
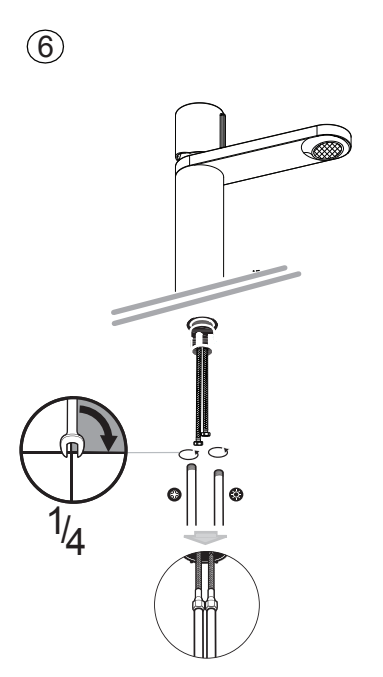
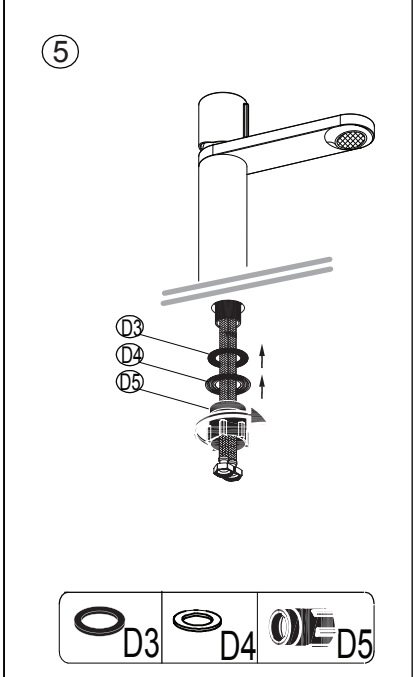
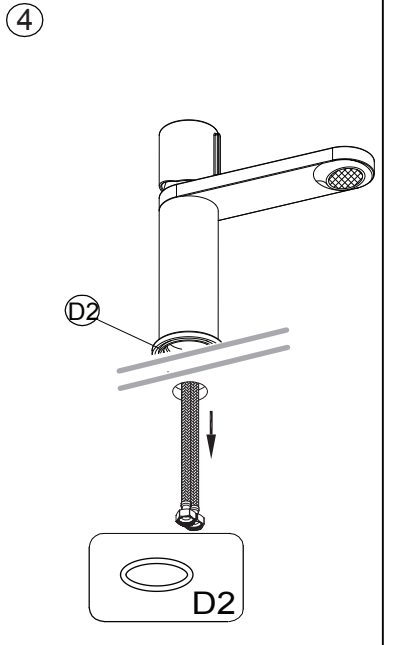
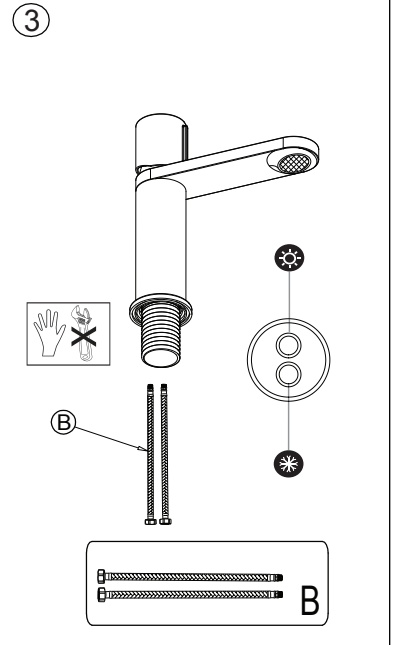
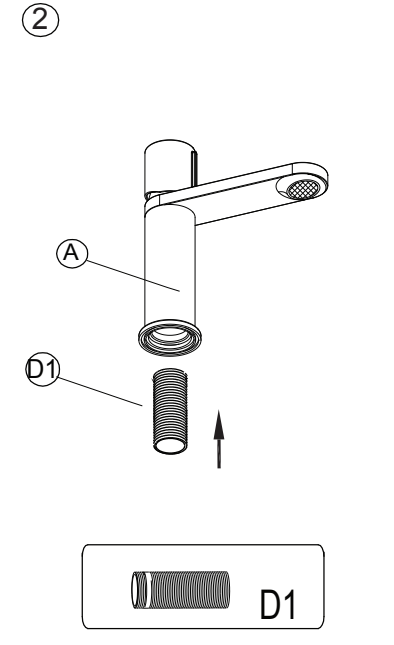
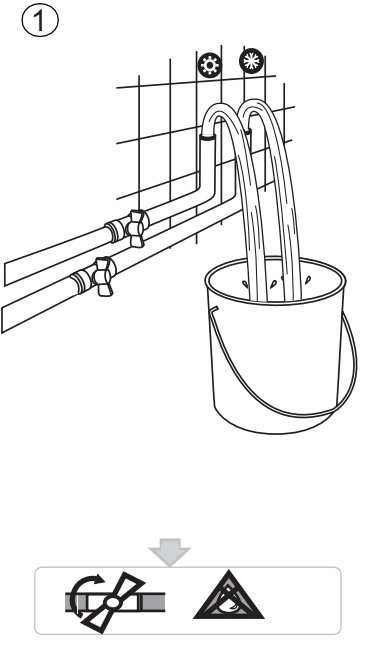


A



B

- D1 
- D2  D3 
- D4  D5 
- C1 
- C2 
- C3 
- C4 



CARACTÉRISTIQUES TECHNIQUES

- Pression d'alimentation de 1 à 5 bars. Au-delà, il est nécessaire de mettre un détendeur sur l'installation.
- Température recommandée de l'eau d'alimentation de 5 à 75 °C. Au-delà, il y a risque de brûlures graves, de dépôts de calcaire importants, de vieillissement prématuré des mécanismes de la robinetterie. Dans ce cas, il faut diminuer la température en agissant sur le thermostat du chauffe-eau.

MISE EN ŒUVRE

- Après avoir coupé l'eau, démonter l'ancienne robinetterie.
- Opérer dans l'ordre des numéros indiqués sur la notice de montage au verso.
- Ouvrir l'eau.
- Vérifier les étanchéités des jonctions.
- Pour les robinets, dévisser l'aérateur mousseur.
- Purger les canalisations en ouvrant l'eau froide à fond (manette à droite) puis l'eau chaude (manette à gauche)
- Revisser l'aérateur mousseur sans trop serrer

ENTRETIEN

- Nettoyer régulièrement les surfaces chromées et/ou couleurs avec de l'eau savonneuse et un chiffon doux.
- **L'UTILISATION DE SOLUTIONS ACIDES, DE SOLVANTS, DE PRODUITS ABRASIFS EST PROSCRITE.**
- Détartrer régulièrement les aérateurs mousseurs (un aérateur mousseur encrassé réduit le débit d'eau et nuit au bon fonctionnement des baignoires, des baignoires et des éviers à douche) : le démonter, laisser tremper la cartouche une nuit dans du vinaigre et rincer abondamment à l'eau claire.
- En cas de risque de gel à l'intérieur de la maison, il est très important de fermer l'eau, de purger l'installation et de laisser les robinetteries en position ouverte pour assurer la purge complète de celles-ci.

GARANTIE

- Nos produits sont garantis 5 ans et 10 ans pour les modèles NF contre tout vice de fabrication, la date d'achat faisant foi, et 1 an concernant l'état de surface, les pièces d'usure (cartouches, inverseurs, joints...) et autres composants (aérateur, douche, flexibles...).
- L'application de la garantie suppose :
 - que la date d'achat soit prouvée
 - de décrire avec précision l'anomalie constatée justifiant sa réclamation. Notre responsabilité se limite au remplacement des pièces reconnues défectueuses et n'implique en aucun cas la prise en charge de la main d'œuvre ou d'autres coûts et/ou le remplacement gratuit du produit.
 - Notre responsabilité ne peut être engagée dans les cas suivants :

INSTALLATION OU USAGE IMPROPRE DU PRODUIT

- Utilisation de produits d'entretien non adaptés (corrosifs, abrasifs, solvants, acides, etc...)
- Dommages qu'ils soient, occasionnés par la présence de corps étrangers véhiculés par l'eau (sable, limaille, etc...) ou par une température excessive de celle-ci
- Dommages occasionnés par le gel
- Dommages liés à un défaut d'entretien et à un manque de soin manifeste ayant entraîné un encrassement anormal du produit, des chocs, etc...

INSTRUCTIONS DE MONTAGE DES FLEXIBLES

- S'assurer d'un rayon de courbure minimum
- Ne pas installer le flexible au travers d'un mur
- Serrer le flexible sans le mettre sous pression ou en torsion
- Ne pas serrer le flexible trop fortement : serrer à la main ou utiliser une clé adaptée type clé plate (**en n'excédant pas 10 Nm**). Ne pas serrer avec des outils inadaptés (clé multiprise).
- Ne pas tirer latéralement sur le flexible
- Lorsque vous courbez le flexible, il est important de conserver une partie droite, à partir du raccord, dont la longueur soit au moins égale à 1,5 - 2 fois son diamètre extérieur