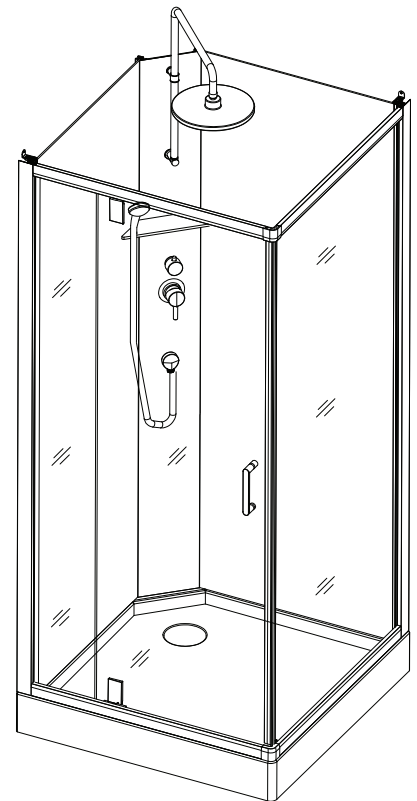
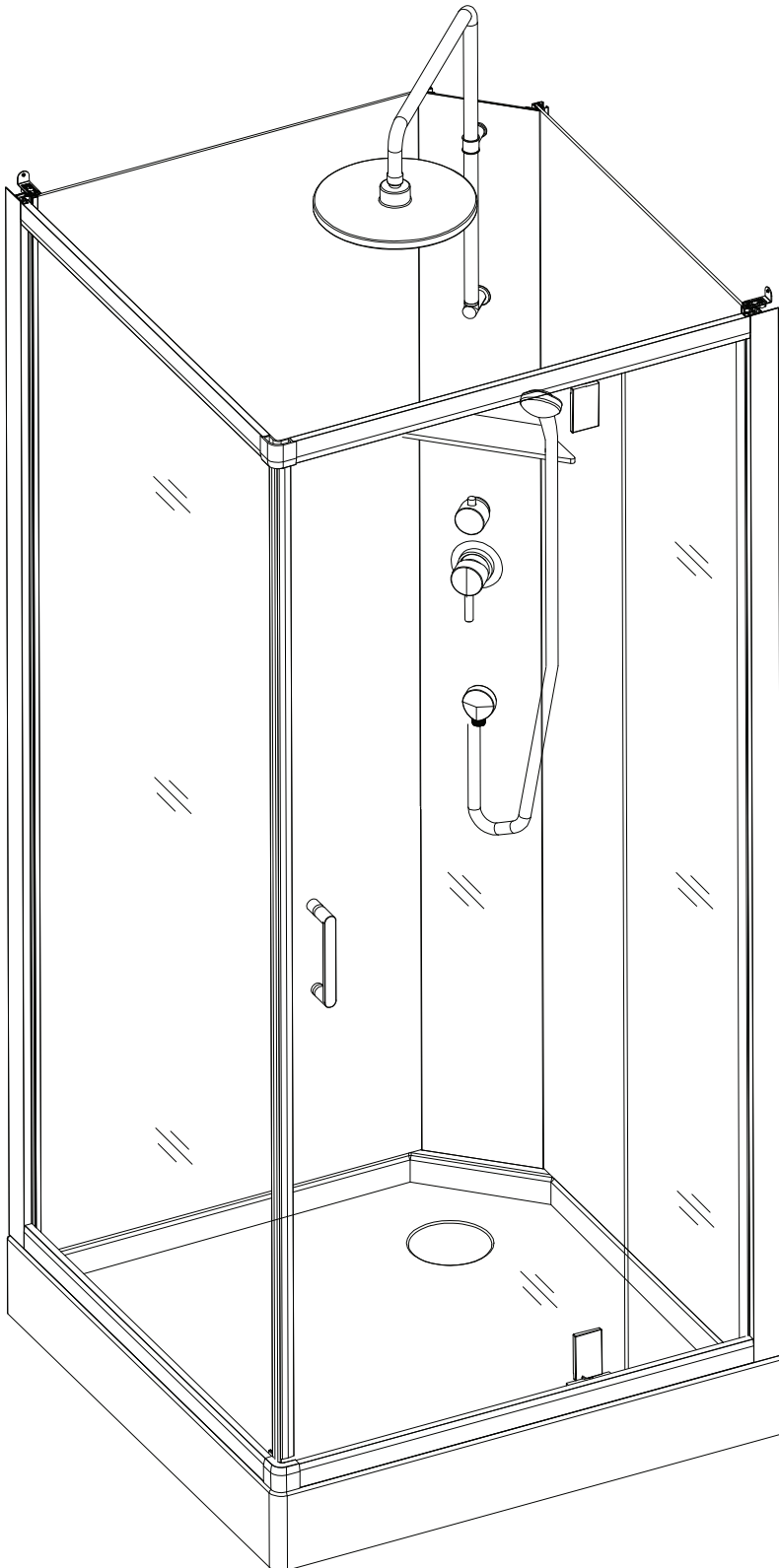
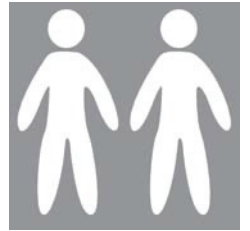
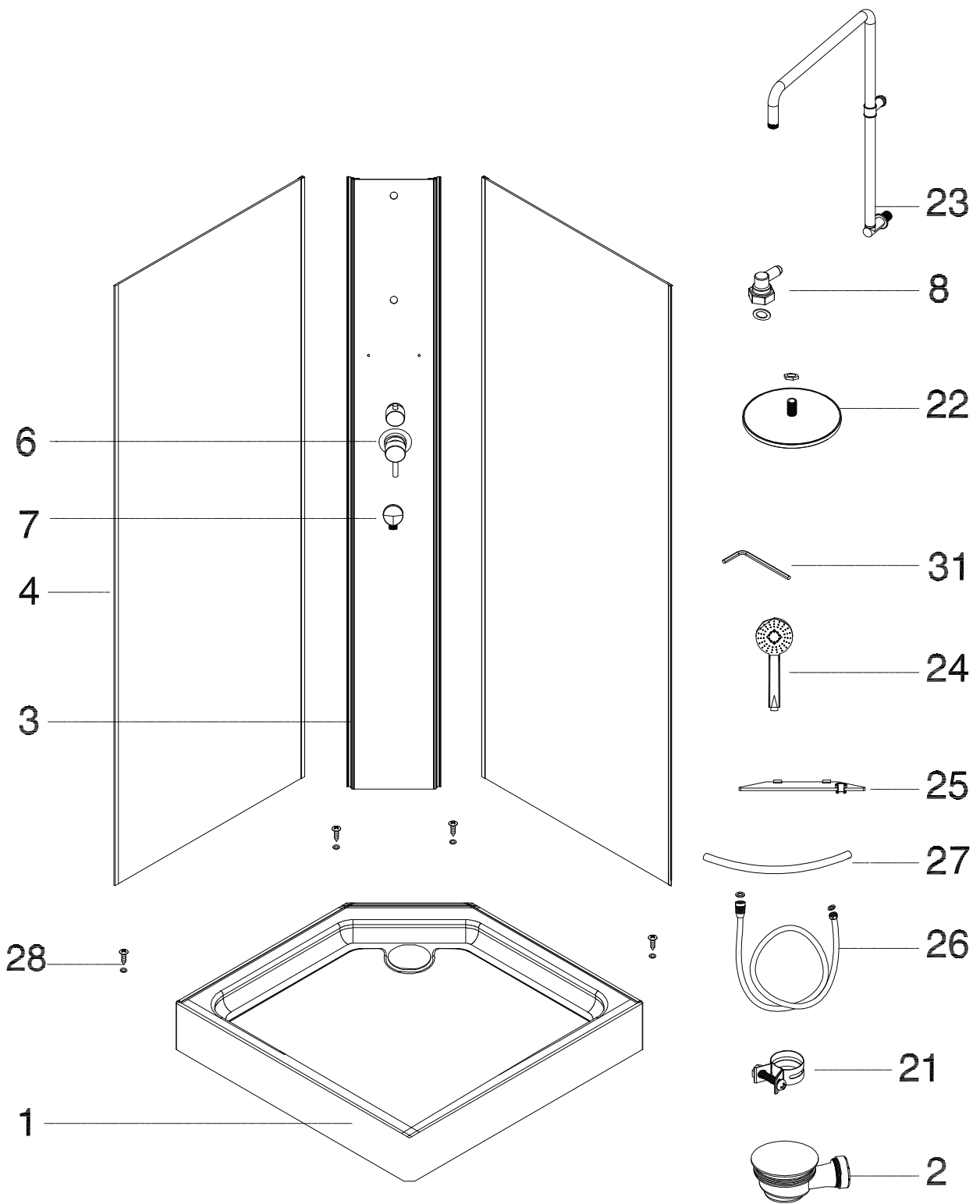


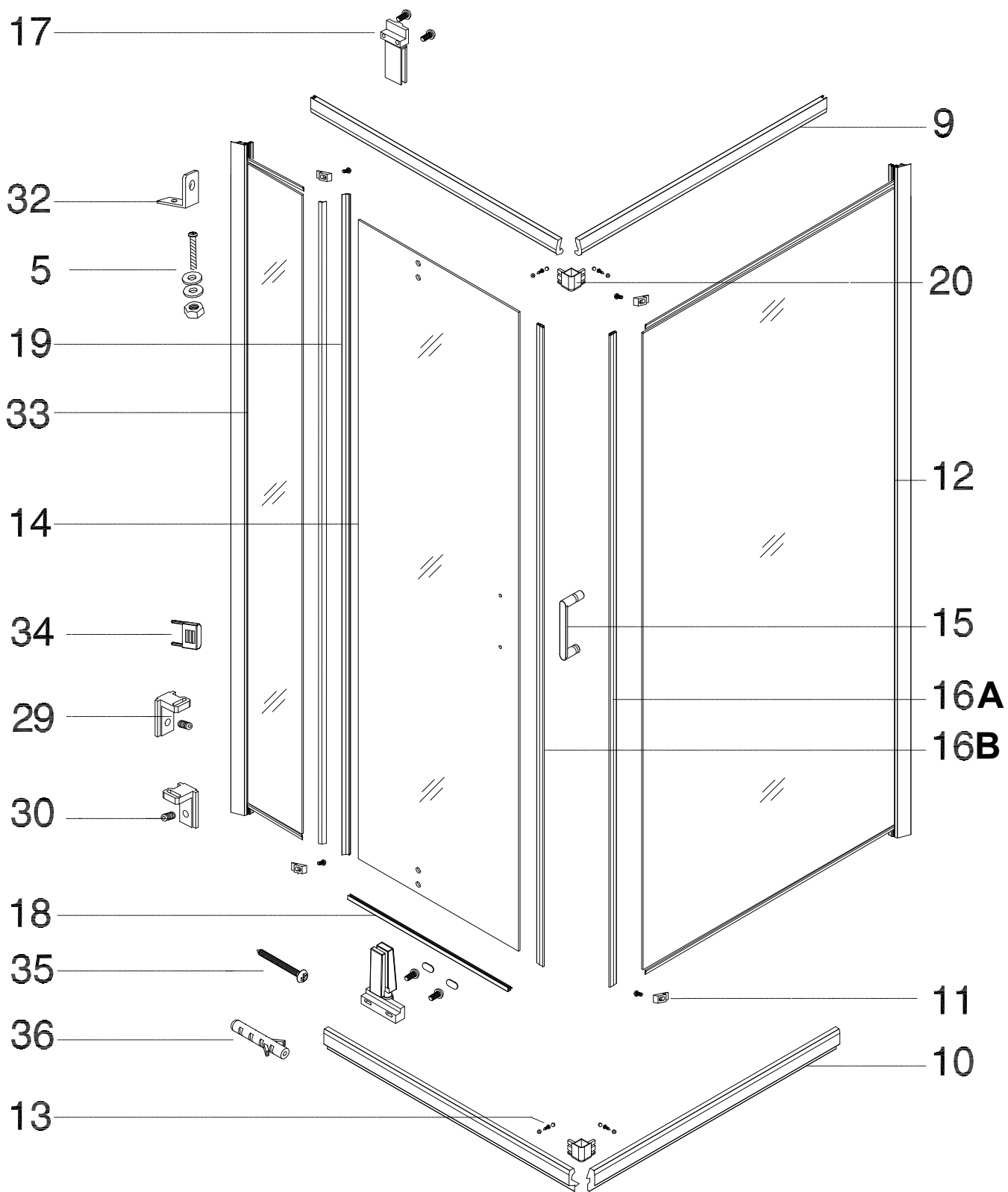
# CABINE INTEGRALE OCEA

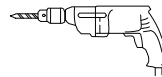
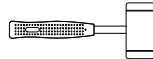
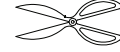
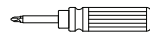
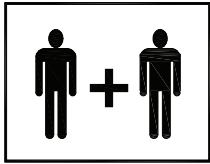
90X90 H.225

Réf : 1248651

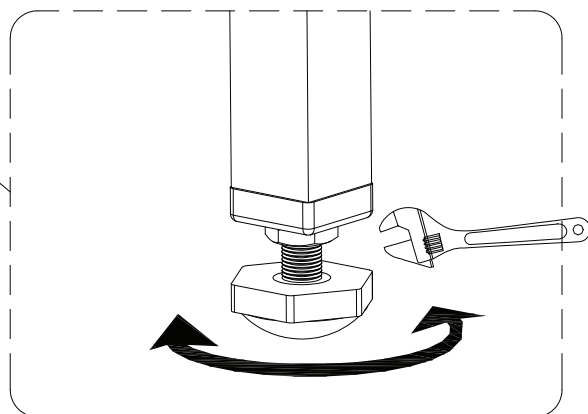
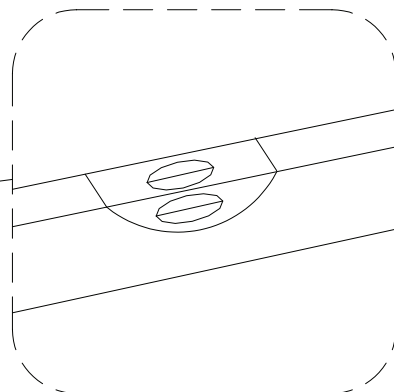
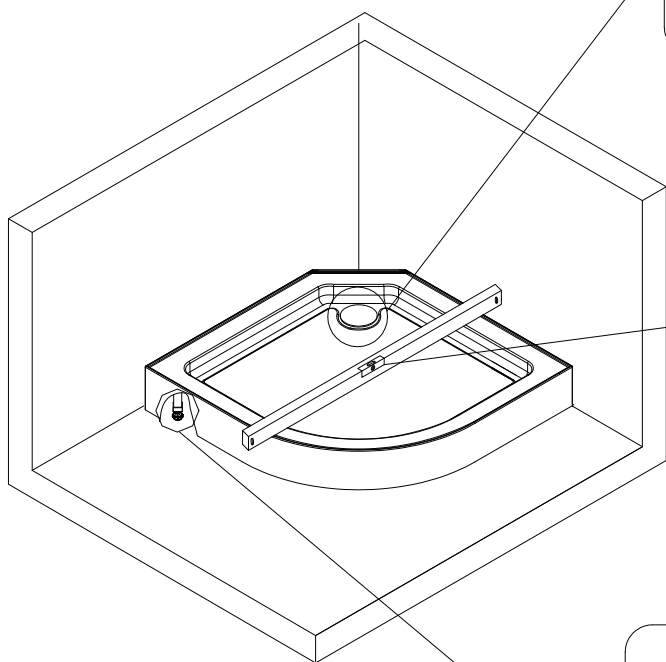
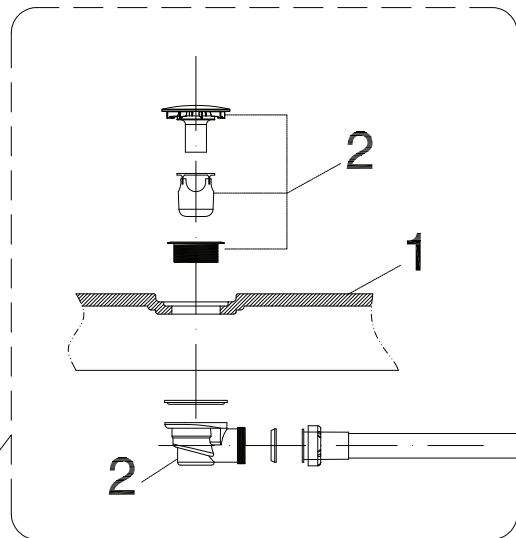
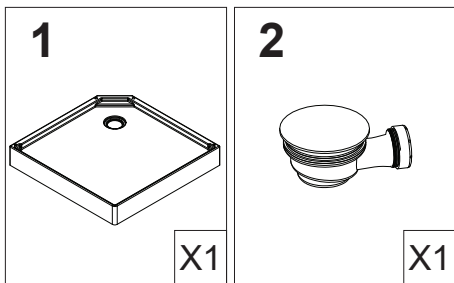


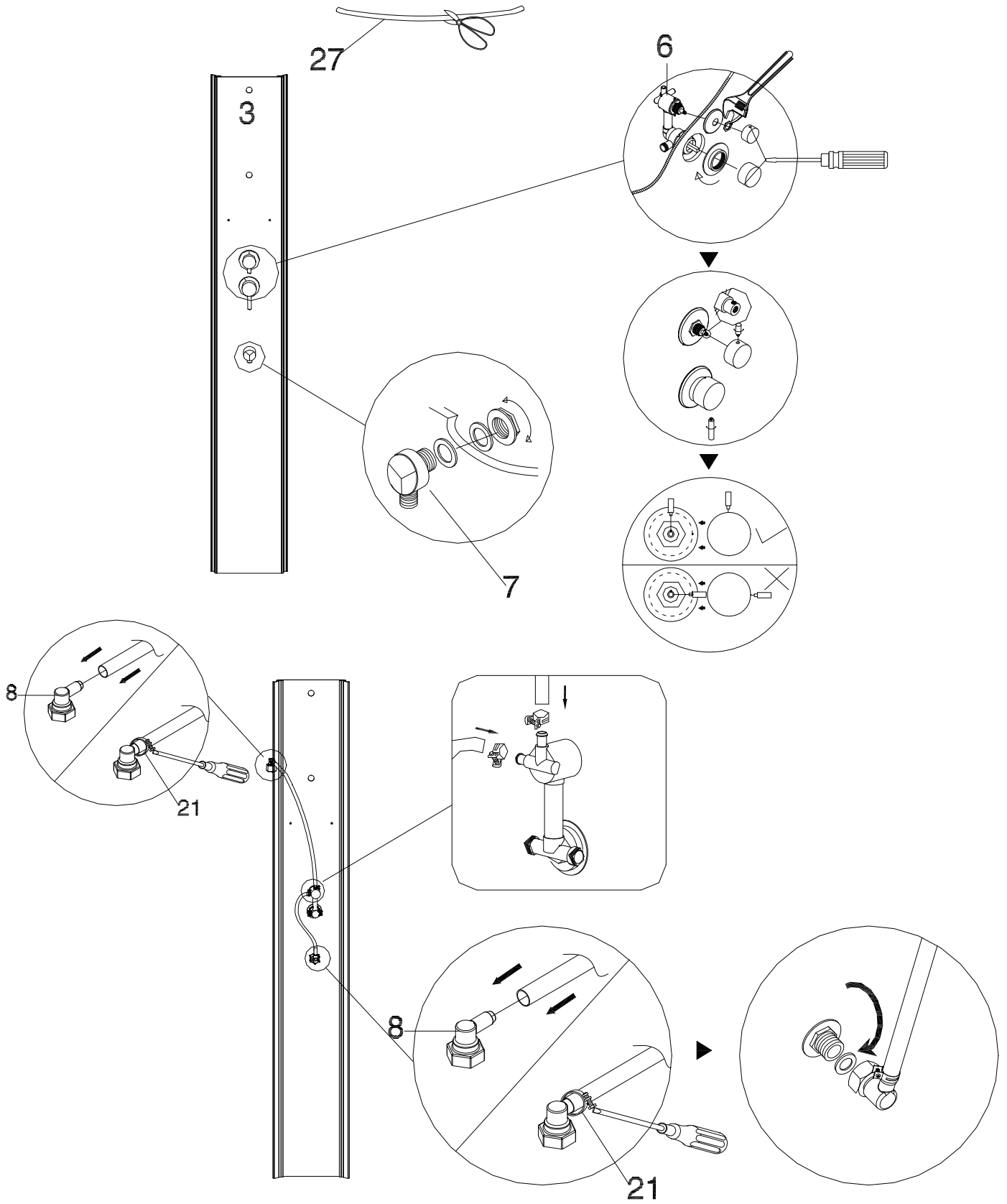
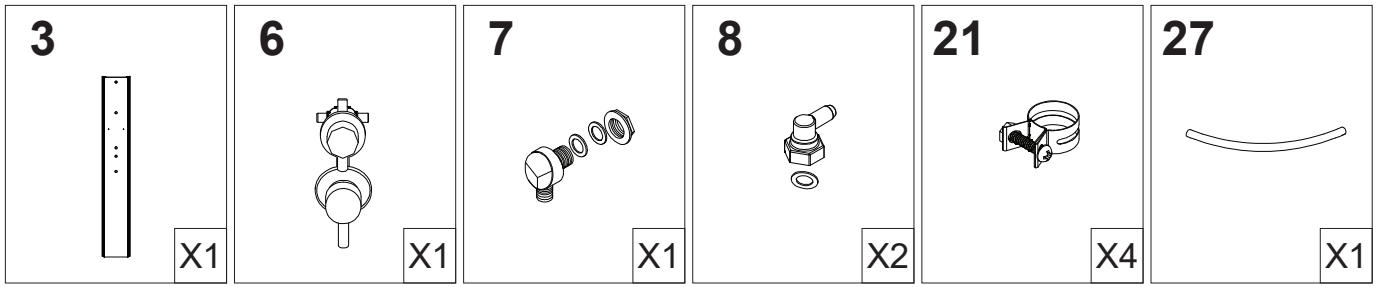


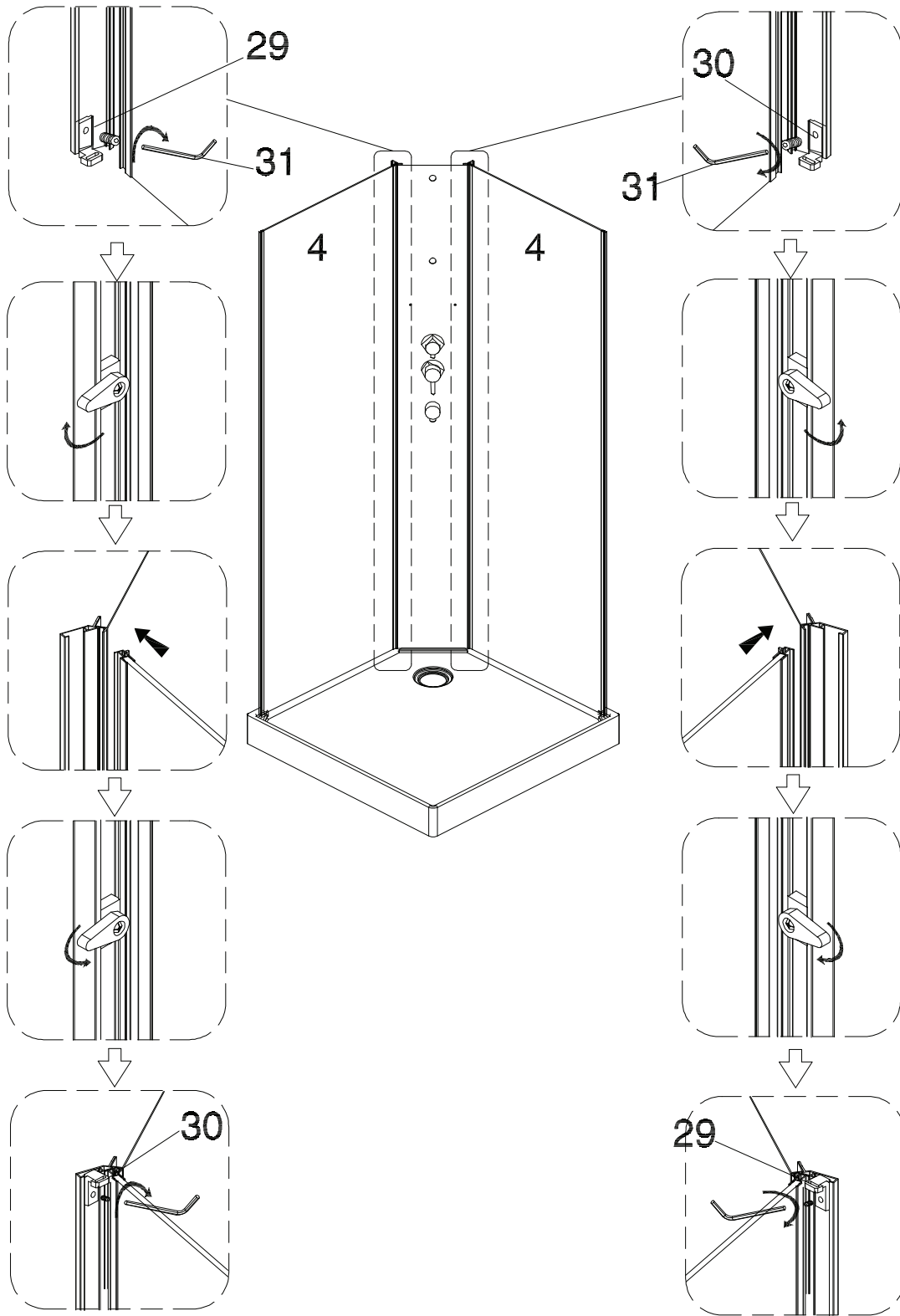
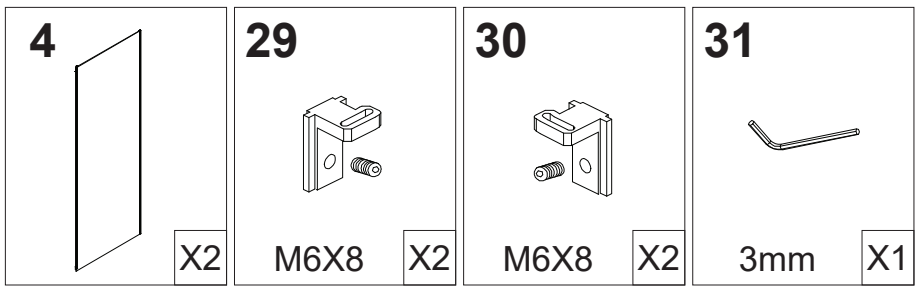


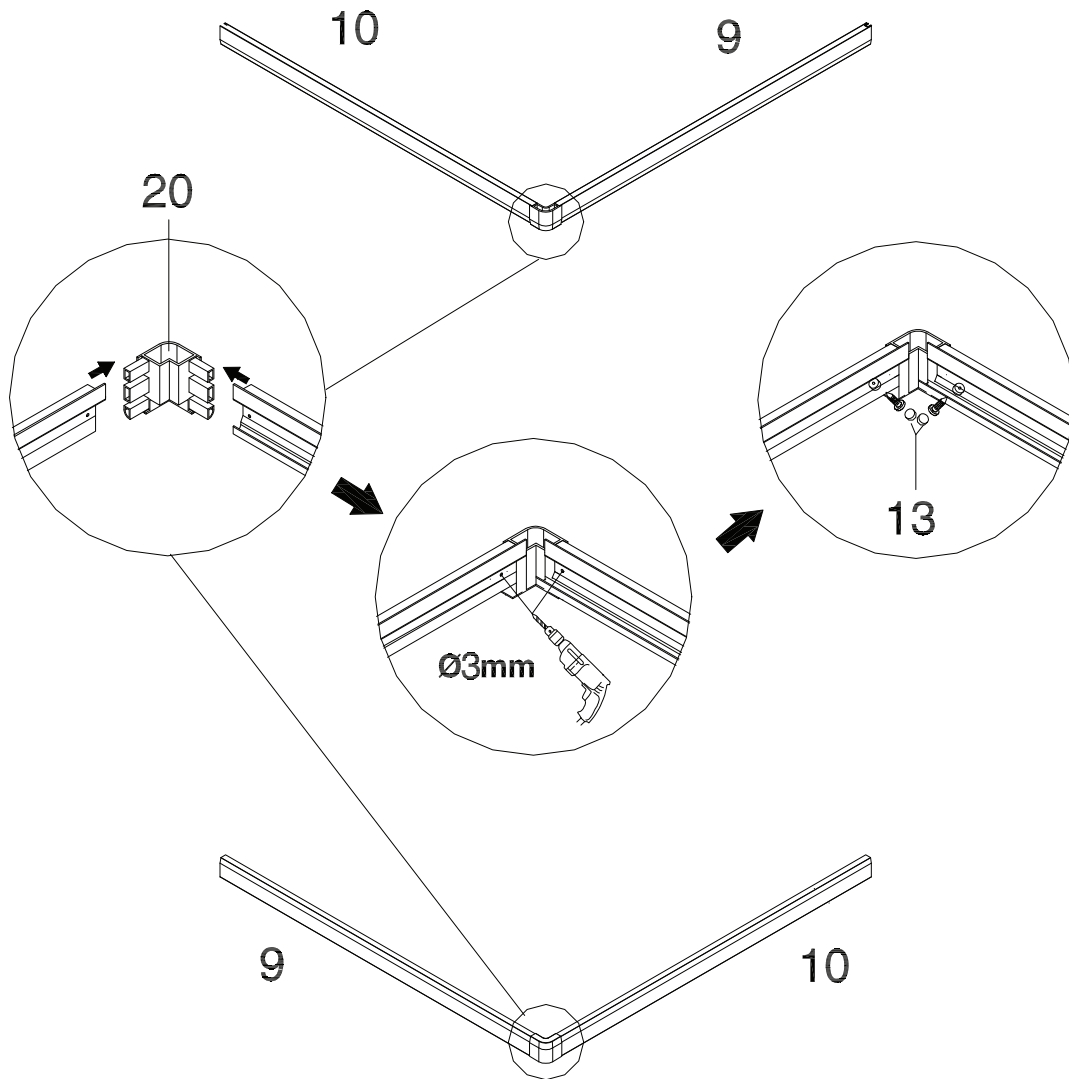
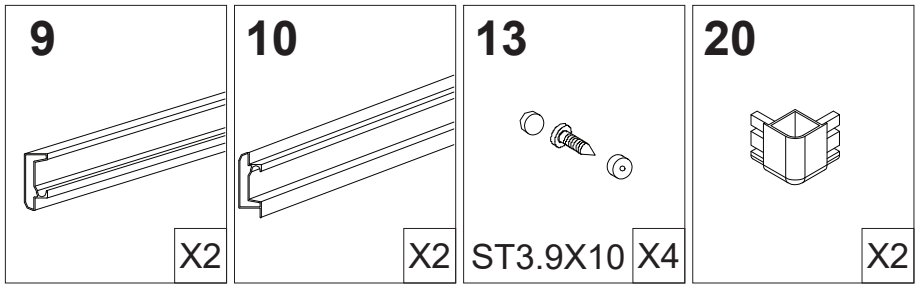


<b>1</b>  X1	<b>2</b>  X1	<b>3</b>  X1	<b>4</b>  X2	<b>5</b>  M4X20 X4	<b>6</b>  X1
<b>7</b>  X1	<b>8</b>  X2	<b>9</b>  X2	<b>10</b>  X2	<b>11</b>  ST3.9X14 X4	<b>12</b>  X1
<b>13</b>  ST3.9X10 X4	<b>14</b>  X1	<b>15</b>  X1	<b>16A 16B</b>  X1 X1	<b>17</b>  X2	<b>18</b>  X1
<b>19</b>  X2	<b>20</b>  X2	<b>21</b>  X4	<b>22</b>  X1	<b>23</b>  X1	<b>24</b>  X1
<b>25</b>  X1	<b>26</b>  X1	<b>27</b>  X1	<b>28</b>  ST3.9X16 X4	<b>29</b>  M6X8 X4	<b>30</b>  M6X8 X4
<b>31</b>  3mm X1	<b>32</b>  X4	<b>33</b>  X1	<b>34</b>  X4	<b>35</b>  ST3.9X30 X4	<b>36</b>  X4

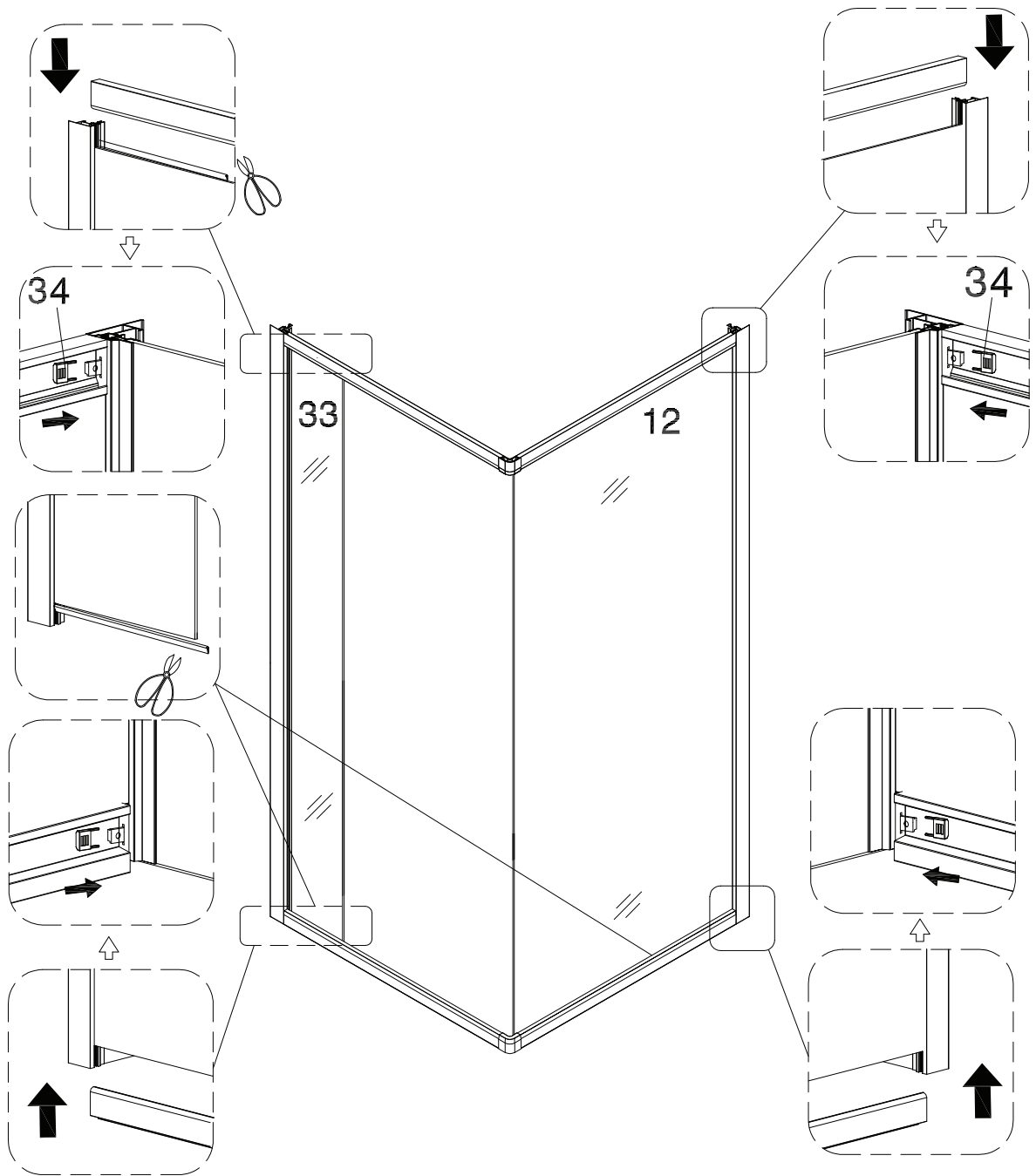
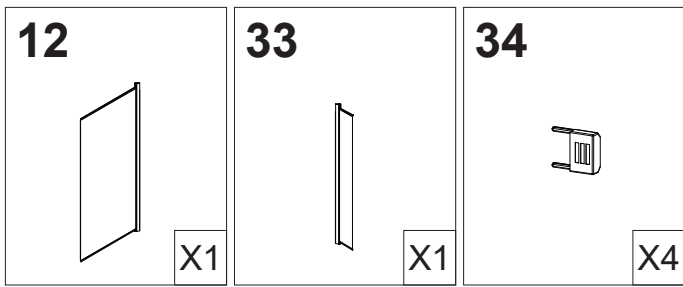


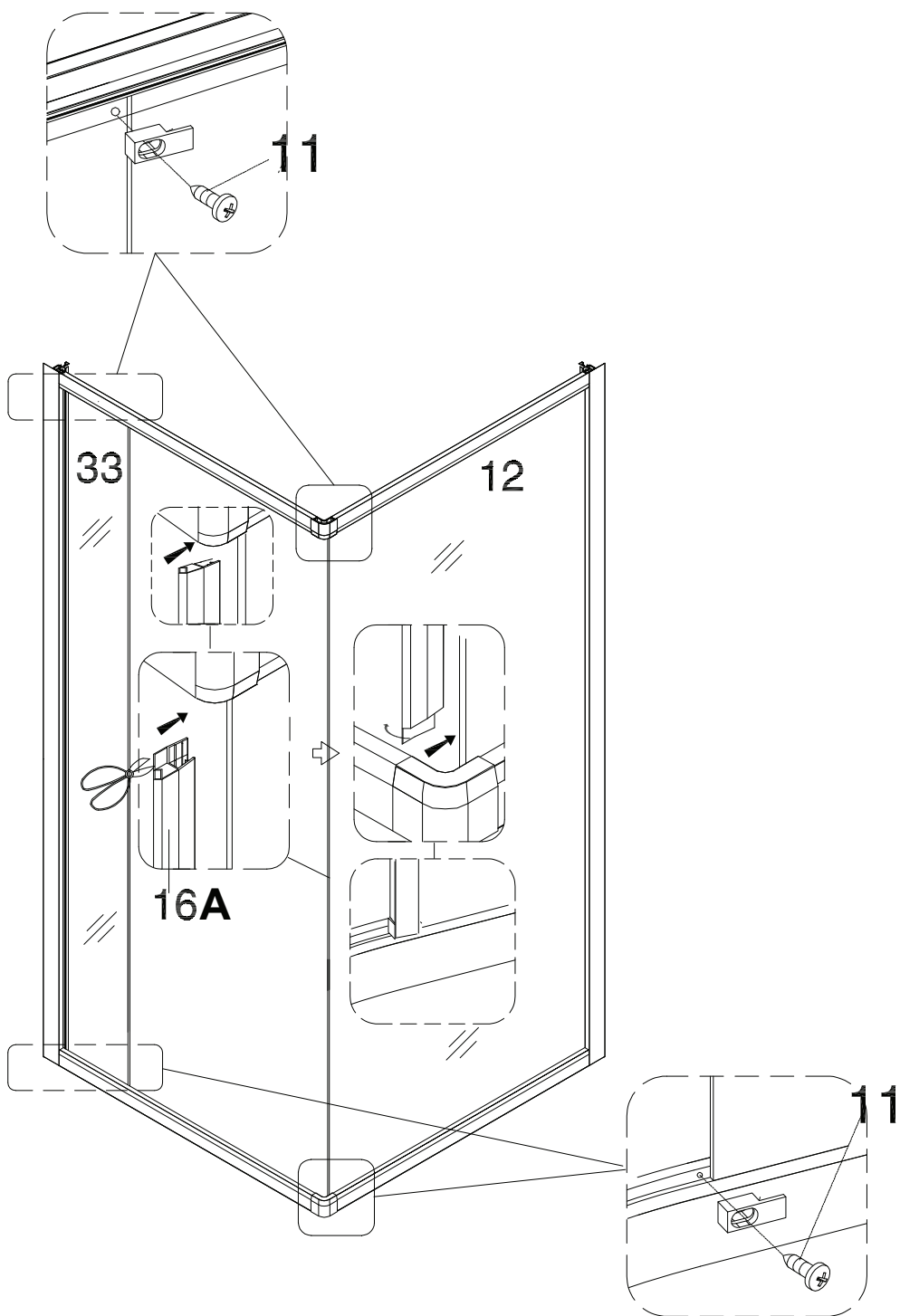
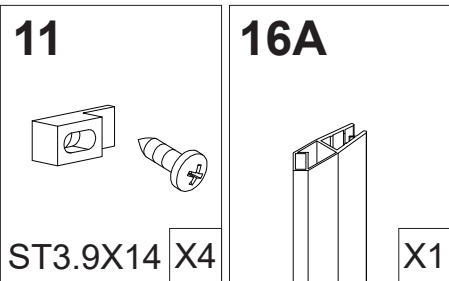


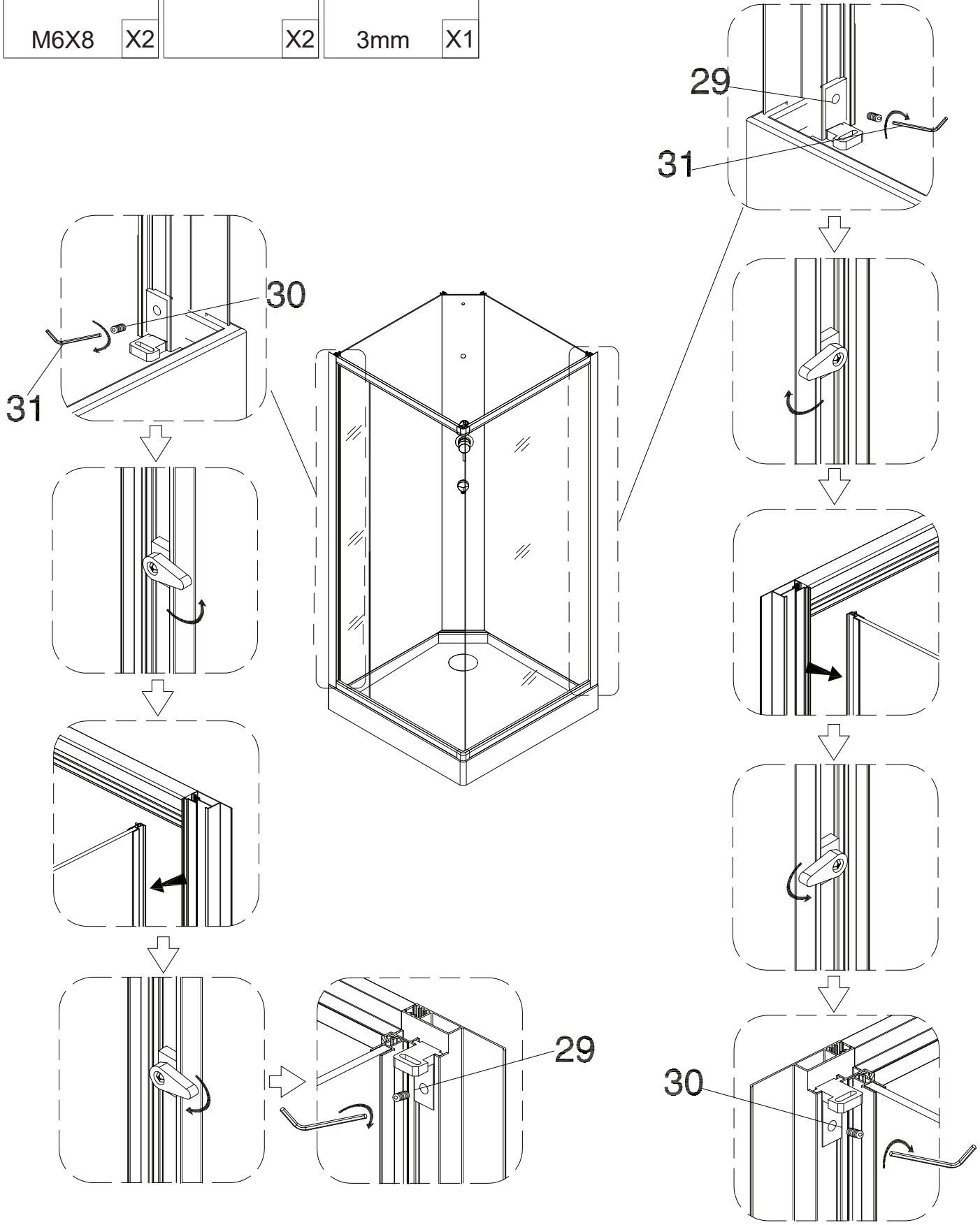
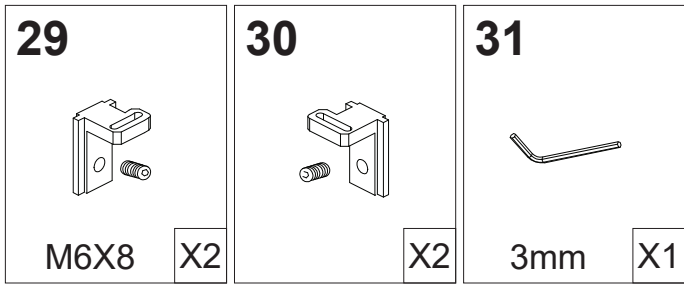


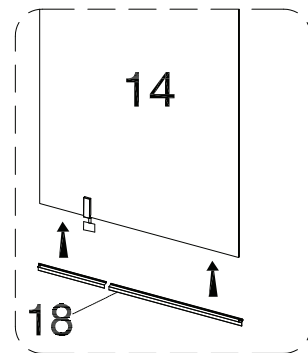
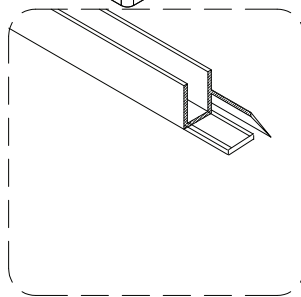
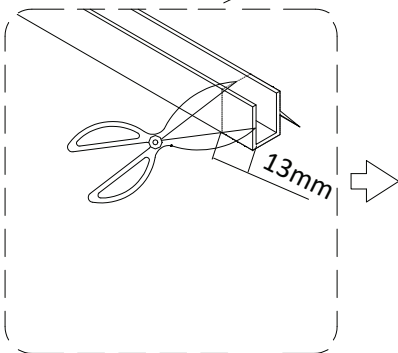
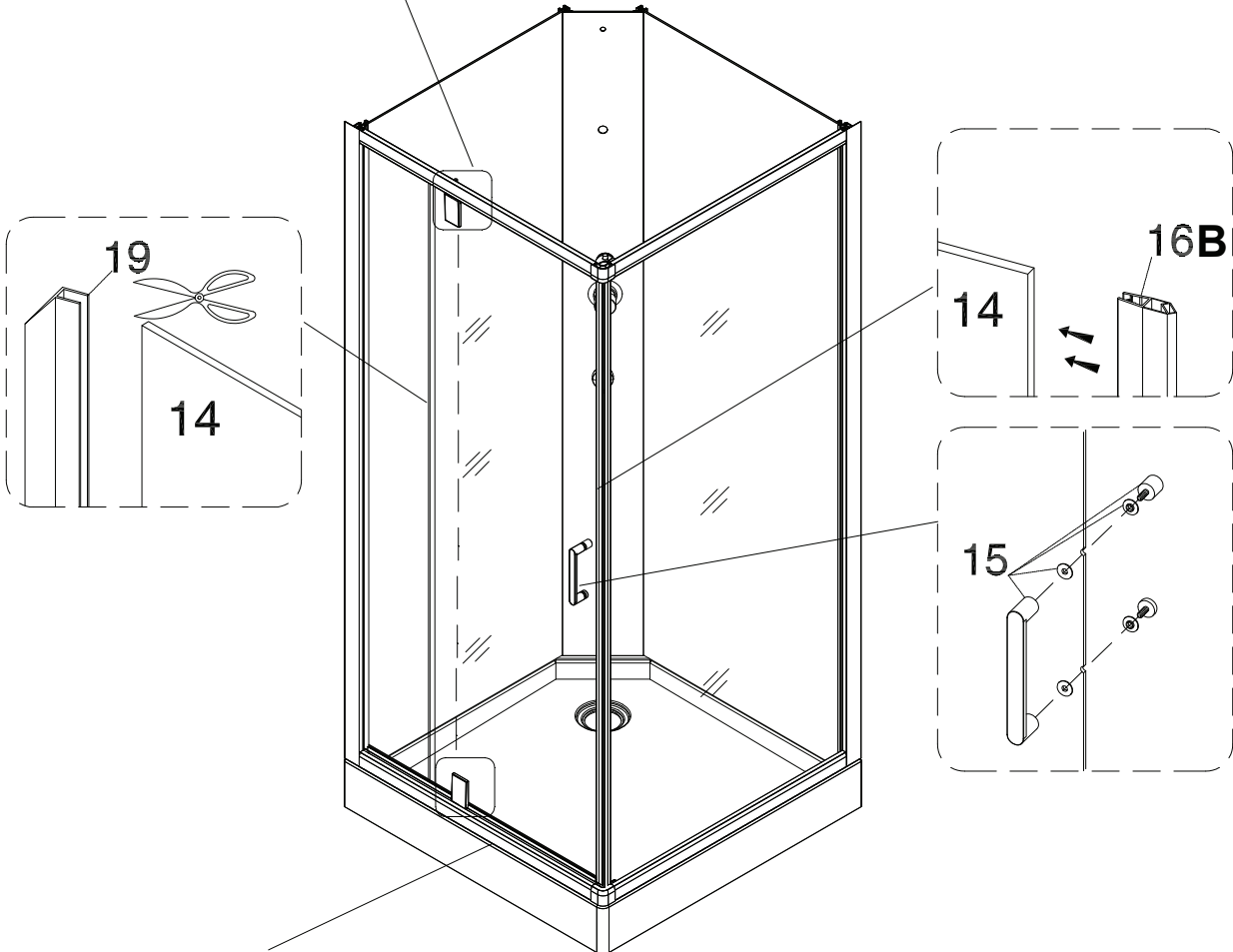
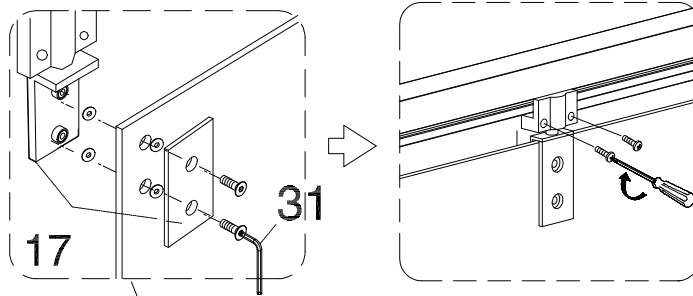
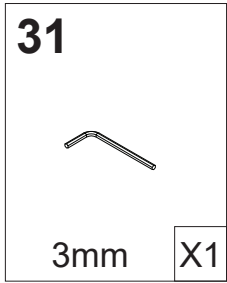
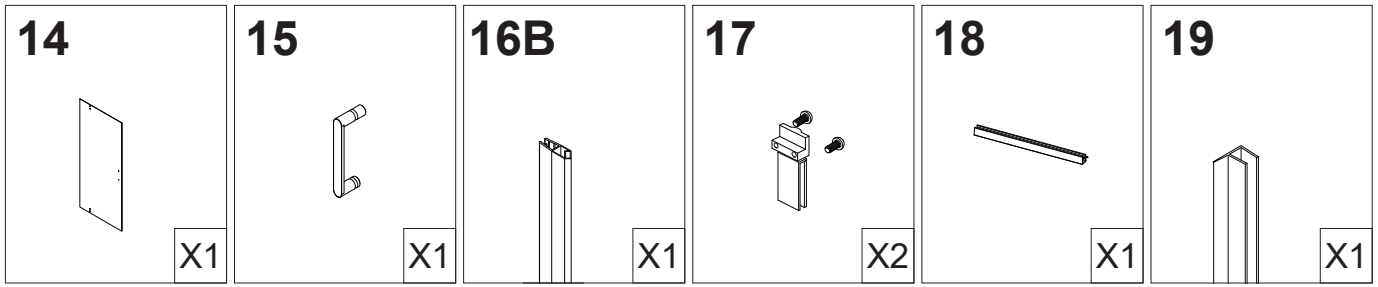


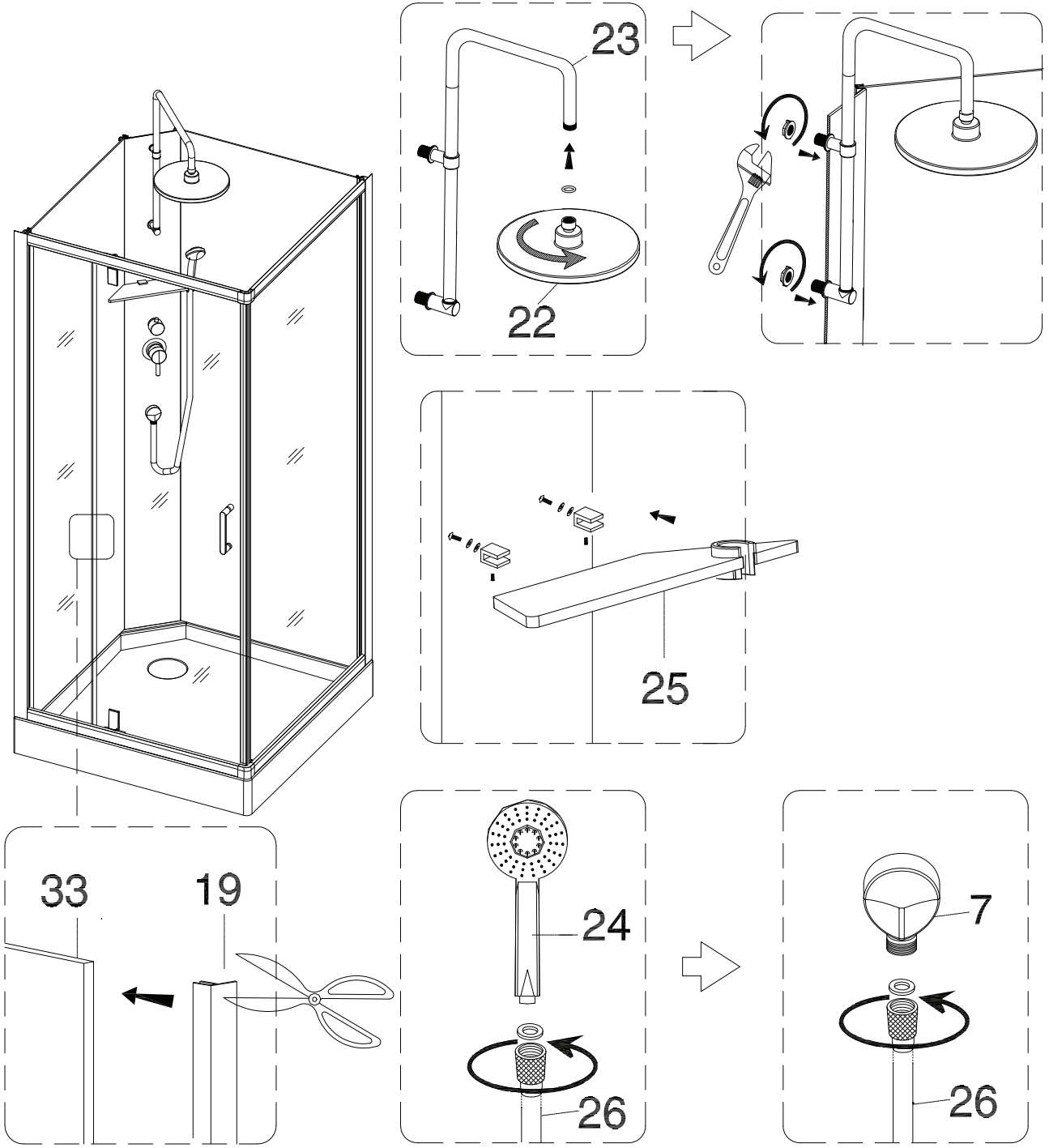
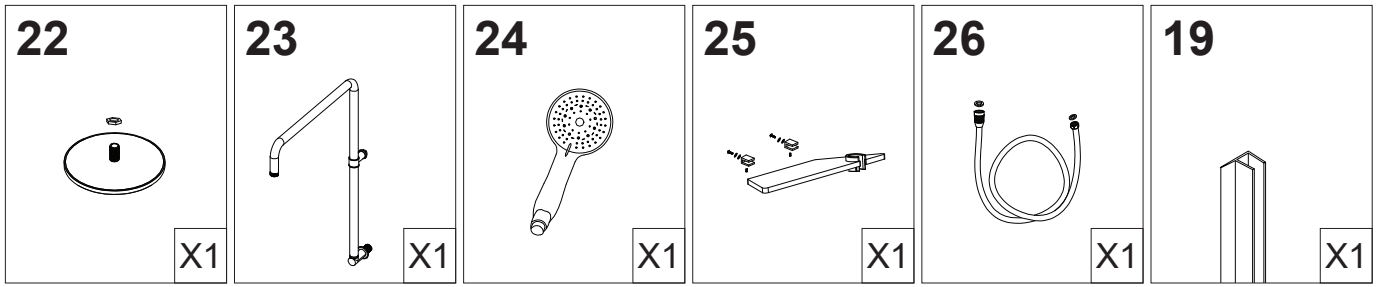








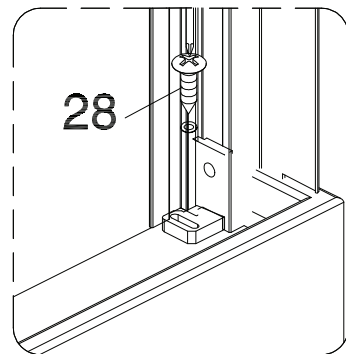
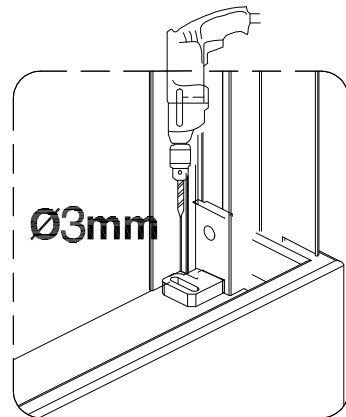
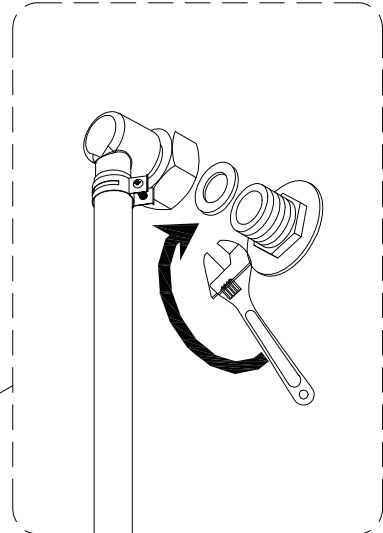
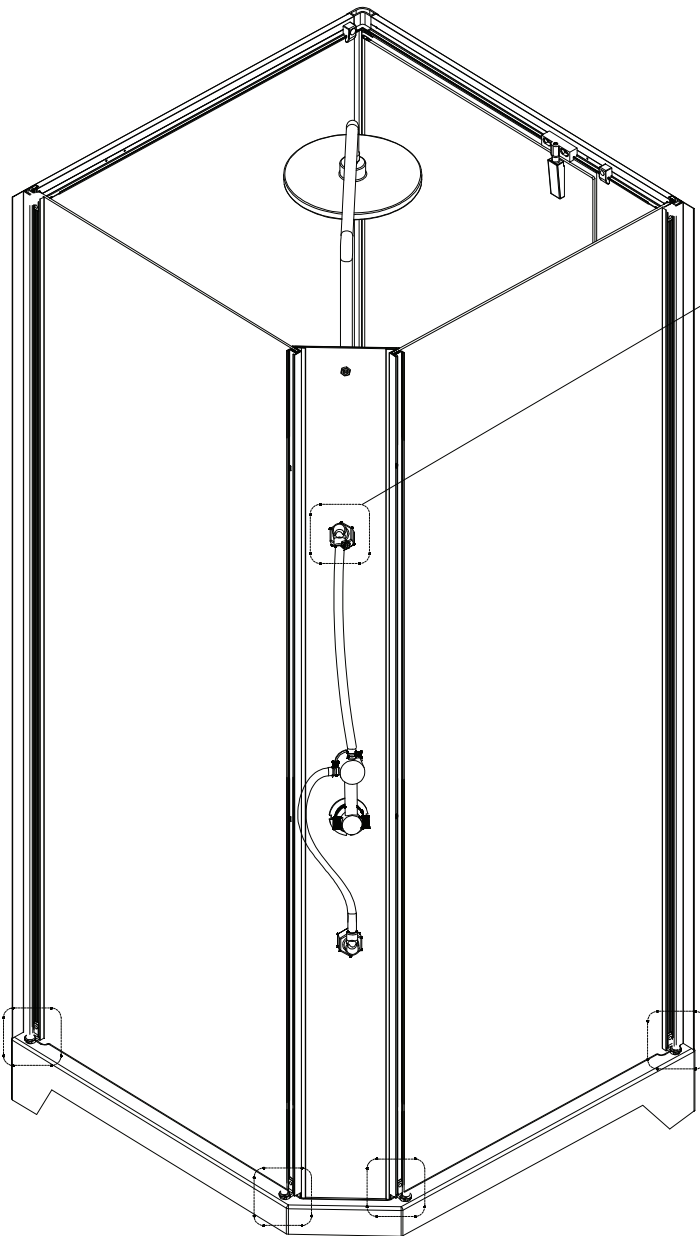


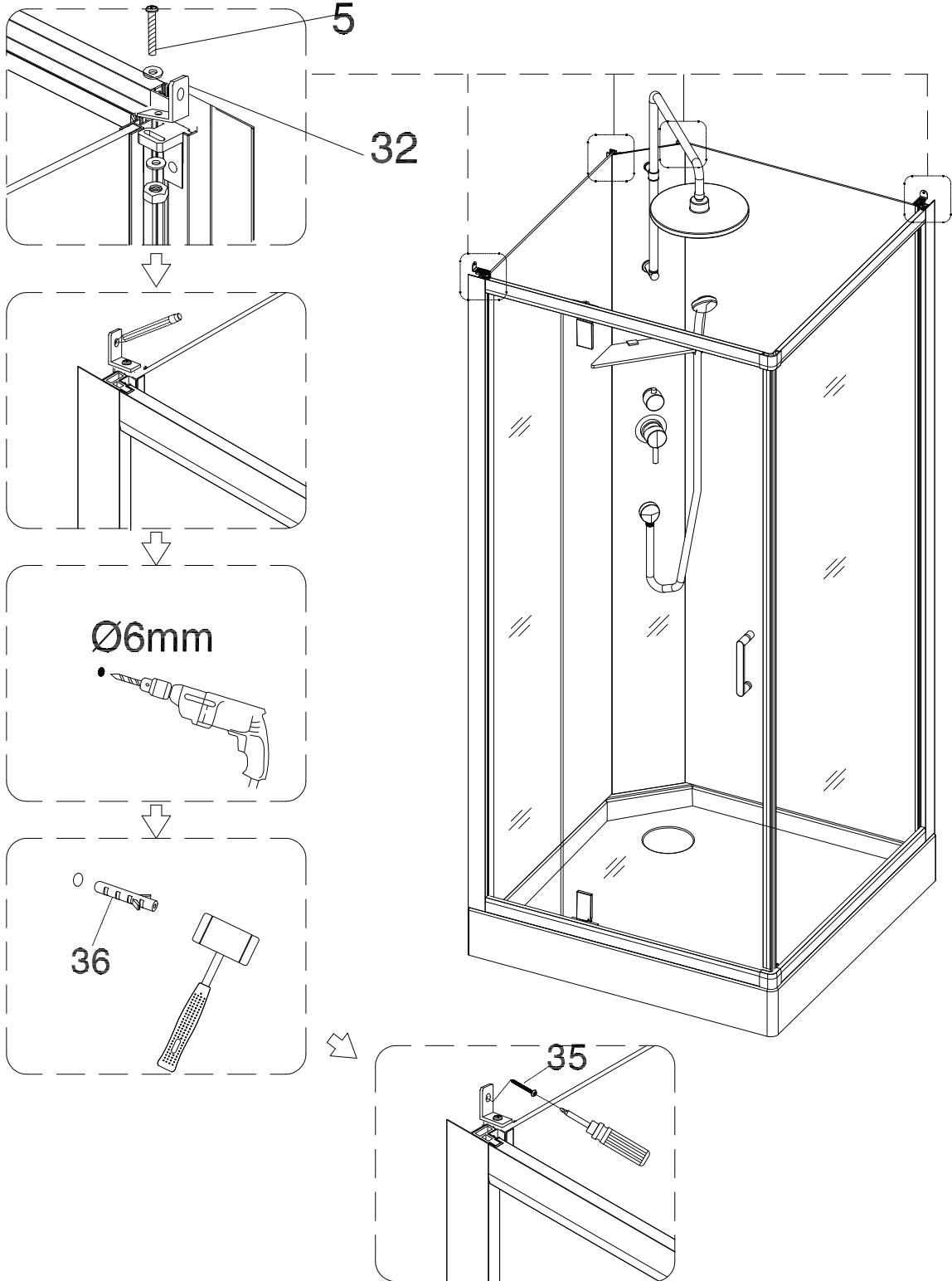
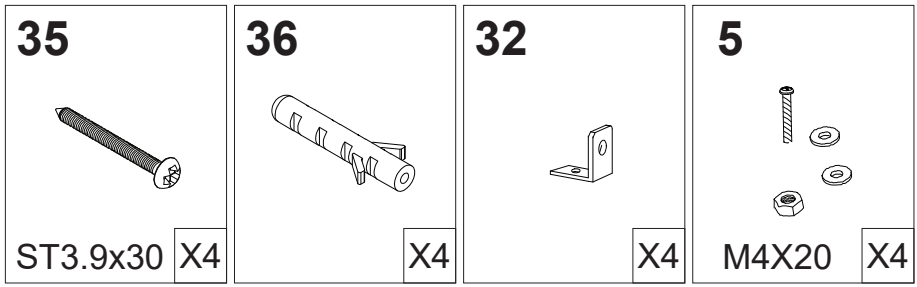


28



ST3.9X16 X4







22

Fabriqué par KINDFORD LIMITED  
Unit A and L, 15 Floor, MG Tower  
133 Hoi Bun Road, Kwun Tong  
Kowloon, HONGKONG

Paroi de douche

Réf : **1152329 (1248651)**

Déclaration des performances : N° KF2204SC115232900

**EN 14428**

Paroi de douche fabriquée en aluminium / verre

Utilisation prévue : hygiène personnelle

Aptitude au nettoyage : Conforme  
Résistance à l'impact &  
comportement à l'éclatement : Conforme  
Durabilité : Conforme



22

Fabriqué par KINDFORD LIMITED  
Unit A and L, 15 Floor, MG Tower  
133 Hoi Bun Road, Kwun Tong  
Kowloon, HONGKONG

Receveur de douche

Réf : **1152329 (1248651)**

Déclaration des performances : N° KF2204SC115232900

**EN 14527**

Receveur de douche fabriqué en ABS / Acrylique

Utilisation prévue : hygiène personnelle

Aptitude au nettoyage : Conforme  
Durabilité : Conforme



## Déclaration des performances

N° KF2204SC115232900

1. Code d'identification unique du produit type:

**1152329 (1248651)**

2. Numéro de type, de lot ou de série ou tout autre élément permettant l'identification du produit de construction, conformément à l'article 11, paragraphe 4:

**Cabine de douche**

3. Usage ou usages prévus du produit de construction, conformément à la spécification technique harmonisée applicable, comme prévu par le fabricant:

**Usage prévu: Hygiène personnelle**

4. Nom, raison sociale ou marque déposée et adresse de contact du fabricant:

**KINDFORD LIMITED**

**Unit A and L, 15 Floor, MG TOWER,**

**133 Hoi Bun Road, Kwun Tong, Kowloon, Hong Kong**

5. Système d'évaluation et de vérification de la constance des performances:

**Système 4**

6. Norme(s) harmonisée(s) applicable(s):

**EN 14428:2015+A1 :2018** (Parois de douche: Prescriptions fonctionnelles et méthodes d'essai)

**EN 14527:2016+A1 :2018** (Receveurs de douche à usage domestique)

7. Performances déclarées:

Caractéristiques essentielles	Performances	Spécifications techniques harmonisées
Aptitude au nettoyage	Conforme	EN 14428:2015 + A1 : 2018 Clauses 4.2
Résistance à l'impact / comportement à l'éclatement	Conforme	EN 14428:2015 + A1 : 2018 Clauses 4.3
Durabilité	Conforme	EN 14428:2015 + A1 : 2018 Clauses 4.4
Aptitude au nettoyage	Conforme	EN 14527:2016 + A1 : 2018 Clauses 6.2
Durabilité	Conforme	EN 14527:2016 + A1 : 2018 Clauses 6.3


8. Les performances du produit identifié aux points 1 et 2 sont conformes aux performances déclarées indiquées au point 7. La présente déclaration des performances est établie sous la seule responsabilité du fabricant identifié au point 4

Signé pour le fabricant et en son nom par:

***Thierry Zeitoun***

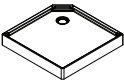


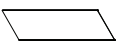






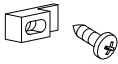


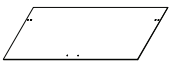

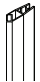

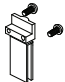
**Managing Director**


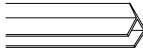



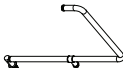
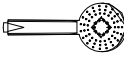












Fait à Hong Kong , le 26 Janvier 2022

For and on behalf of  
**KINDFORD LIMITED**  
通福有限公司  
  
Authorized Signature(s)

## FICHE DE COMMANDE DE SERVICE APRÈS VENTE

### Réf : 1152329 (1248651)

Numéro	Désignation	Schéma	Carton	**Cochez la case correspondante**	Quantité
1	receveur		4/4	<input type="checkbox"/>	
2	bonde		4/4	<input type="checkbox"/>	
3	panneau de fonctions		3/4	<input type="checkbox"/>	
4	panneau arrière		2/4	<input type="checkbox"/>	
5	vis M4x20		4/4	<input type="checkbox"/>	
6	mitigeur et sélecteur		4/4	<input type="checkbox"/>	
7	raccord coudé		4/4	<input type="checkbox"/>	
8	raccord coudé		4/4	<input type="checkbox"/>	
9	rail de guidage supérieur		1/4	<input type="checkbox"/>	
10	rail de guidage inférieur		1/4	<input type="checkbox"/>	
11	bloc de fixation		4/4	<input type="checkbox"/>	
12	paroi vitrée fixe latérale		1/4	<input type="checkbox"/>	
13	vis ST3,9x10mm		4/4	<input type="checkbox"/>	
14	porte vitrée		1/4	<input type="checkbox"/>	
15	poignée		4/4	<input type="checkbox"/>	
16A	joint d'étanchéité magnétique droit		1/4	<input type="checkbox"/>	
16B	joint d'étanchéité magnétique gauche		1/4	<input type="checkbox"/>	
17	charnière		4/4	<input type="checkbox"/>	

Numéro	joint d'étanchéité inférieur	Schéma	Carton	**Cochez la case correspondante**	Quantité
18	joint d'étanchéité inférieur		1/4	<input type="checkbox"/>	
19	joint d'étanchéité porte et paroi vitrée		1/4	<input type="checkbox"/>	
20	connecteur		4/4	<input type="checkbox"/>	
21	colier		4/4	<input type="checkbox"/>	
22	tête de douche		4/4	<input type="checkbox"/>	
23	barre de douche		4/4	<input type="checkbox"/>	
24	douchette		4/4	<input type="checkbox"/>	
25	étagère		4/4	<input type="checkbox"/>	
26	flexible		4/4	<input type="checkbox"/>	
27	tuyau		4/4	<input type="checkbox"/>	
28	vis ST3,9x16mm		4/4	<input type="checkbox"/>	
29	kit de fixation gauche M6x8mm		4/4	<input type="checkbox"/>	
30	kit de fixation droit M6x8mm		4/4	<input type="checkbox"/>	
31	clé hexagonale		4/4	<input type="checkbox"/>	
32	équerre de fixation		4/4	<input type="checkbox"/>	
33	paroi vitrée fixe avant		1/4	<input type="checkbox"/>	
34	broche de connexion		4/4	<input type="checkbox"/>	
35	vis ST3,9x30mm		4/4	<input type="checkbox"/>	
36	cheville murale		4/4	<input type="checkbox"/>	

**CONDITIONS DE GARANTIE** : Reportez-vous au livret de garantie Lapeyre, disponible aussi sur le site [www.lapeyre.fr](http://www.lapeyre.fr)

**LAPEYRE SA**

Les miroirs, 18 avenue d'Alsace

92400 Courbevoie RCS Nanterre n°542 020 862

Service Clients : BP 149 93300 Aubervilliers Cedex