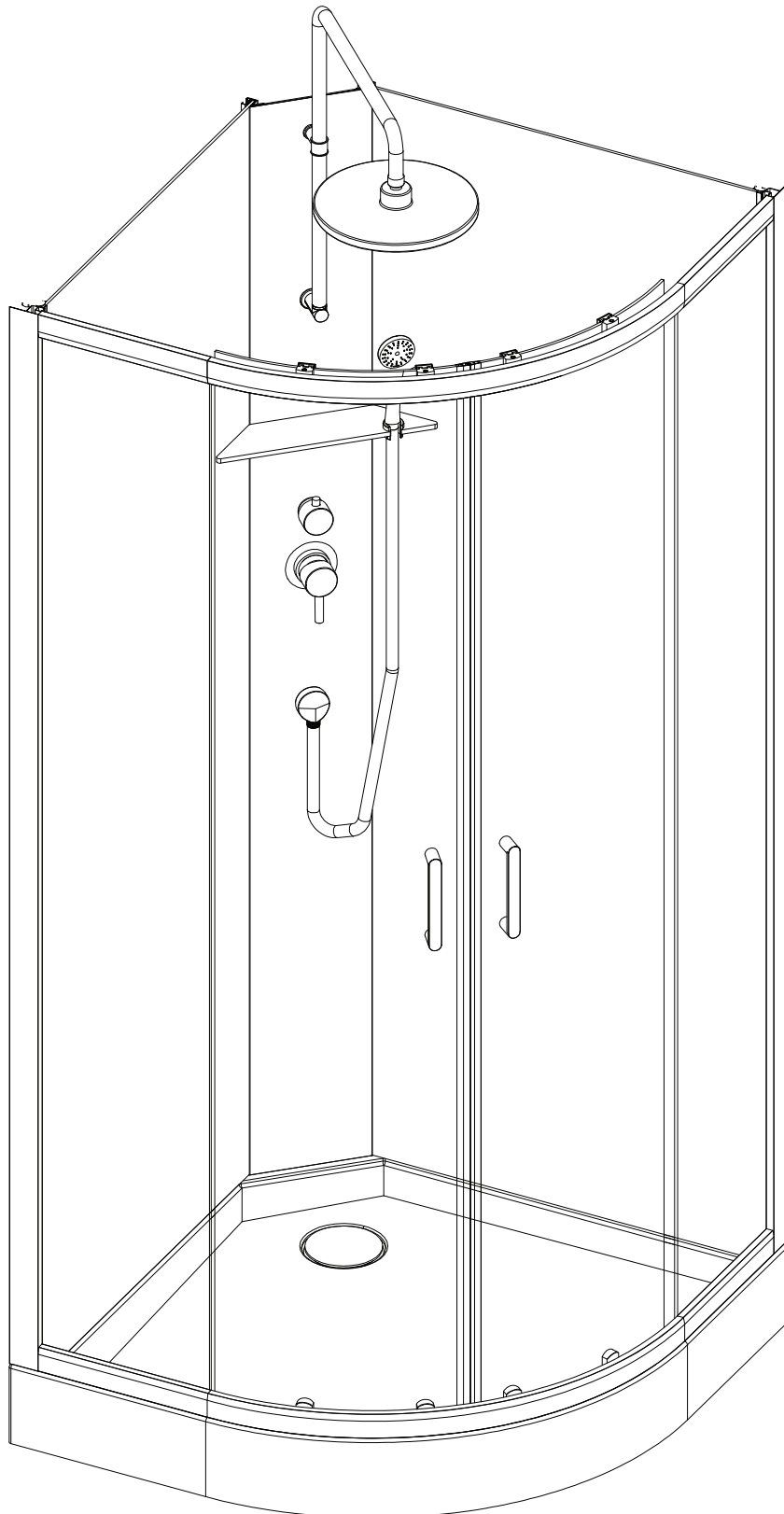
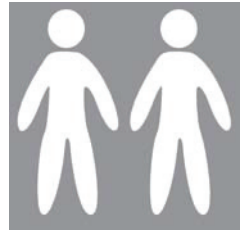
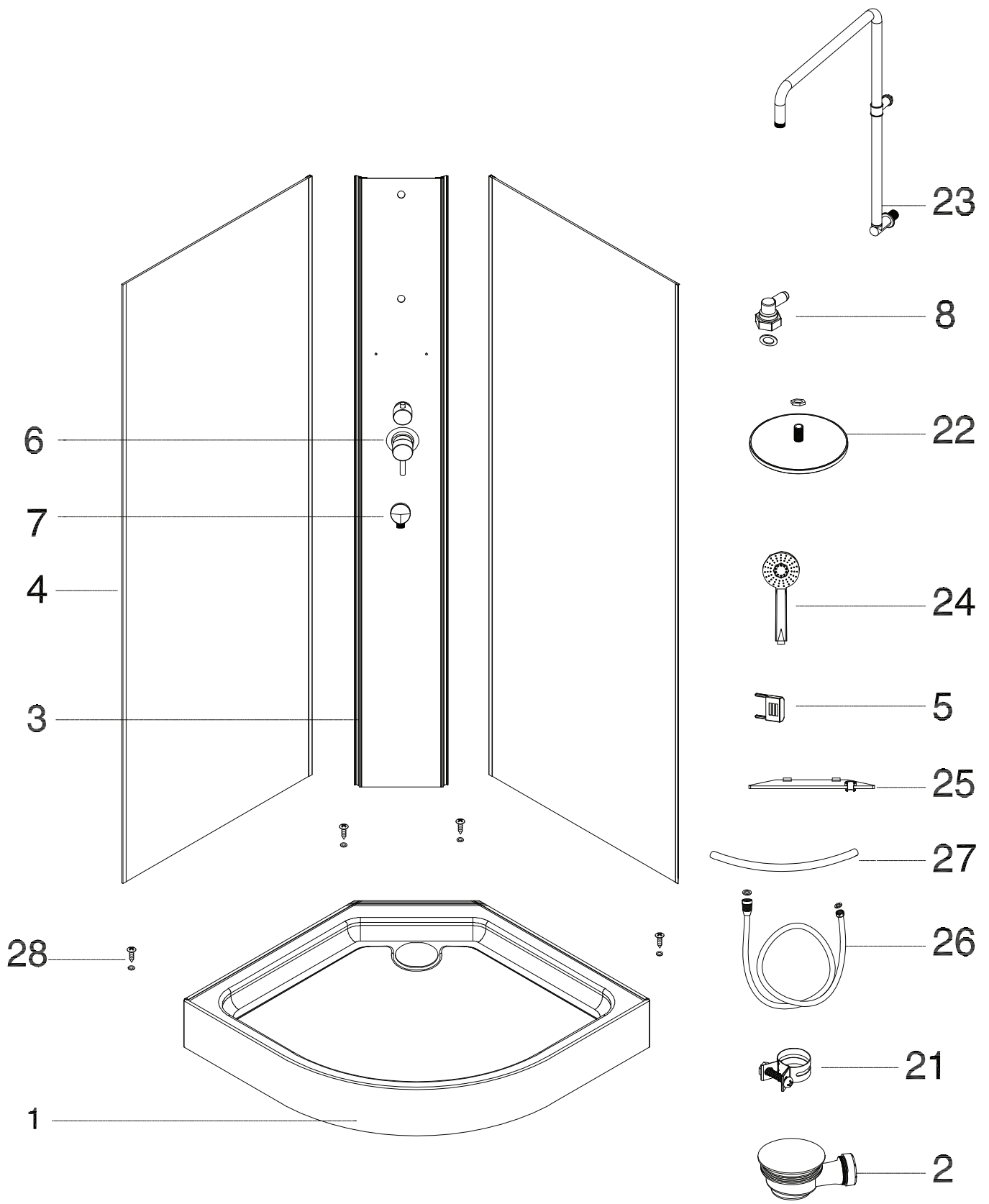


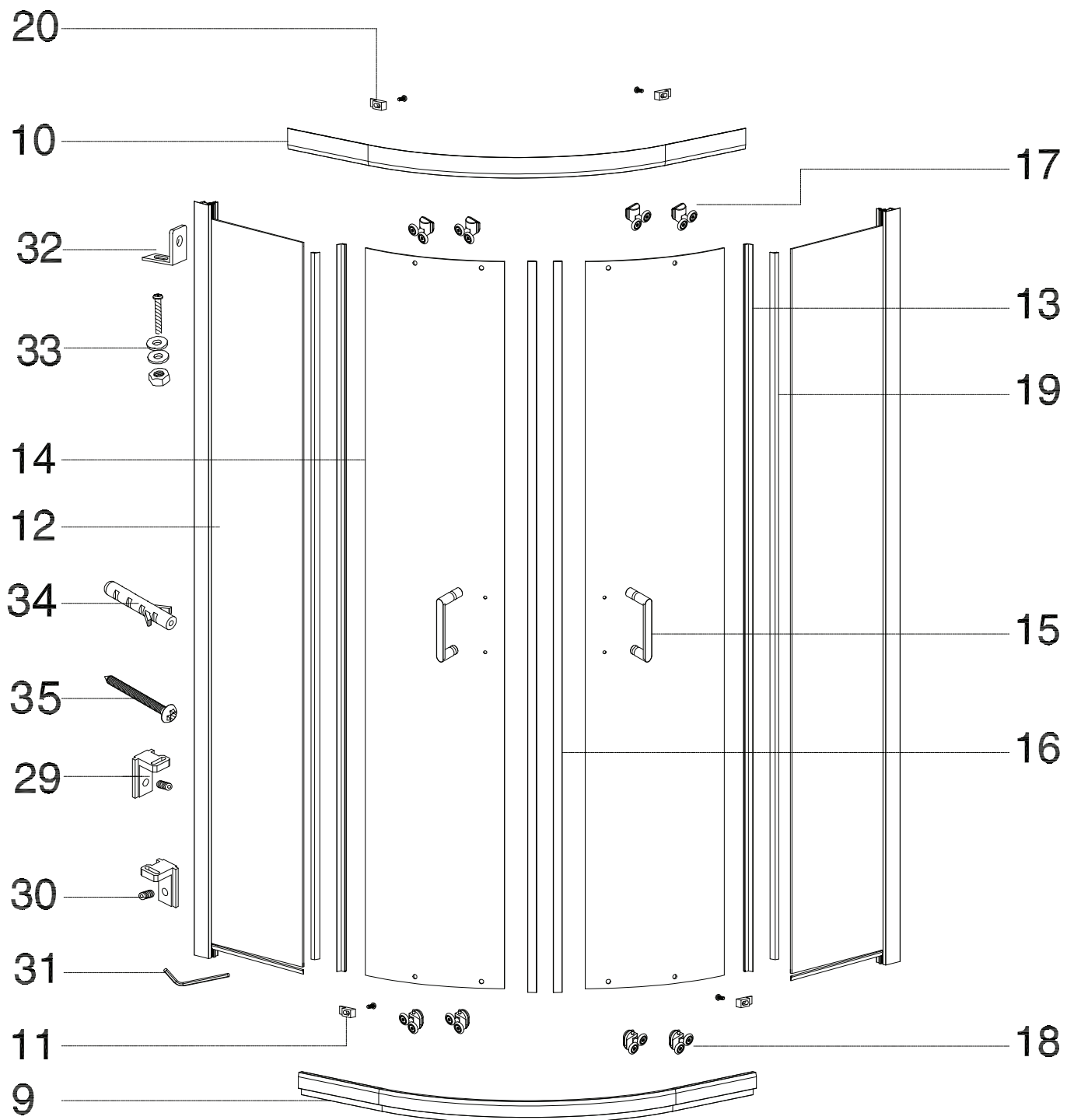
# CABINE INTEGRALE OCEA

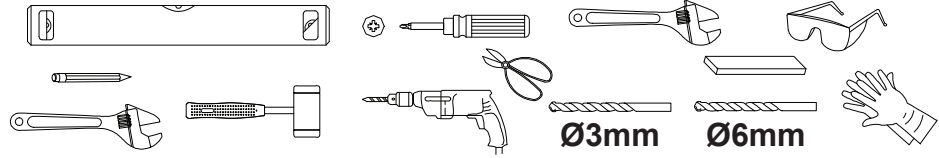
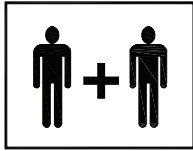
1/4 C 90 H.225

Réf : 1248650

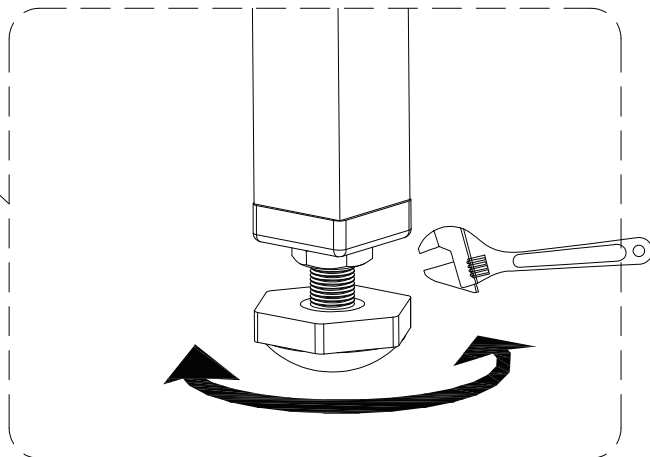
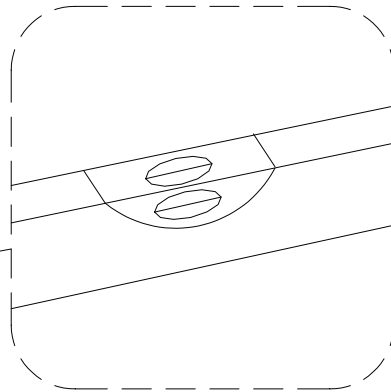
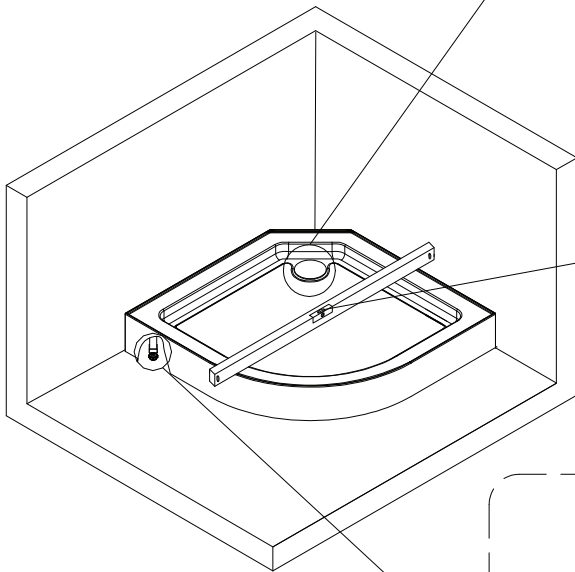
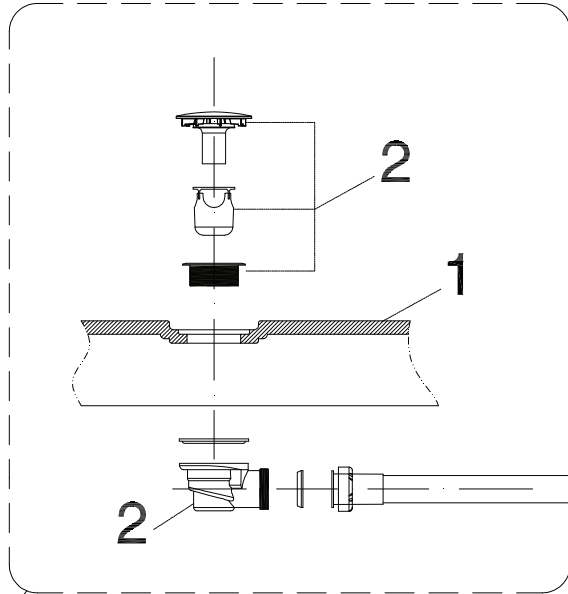
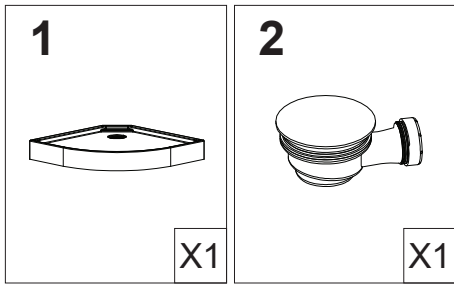


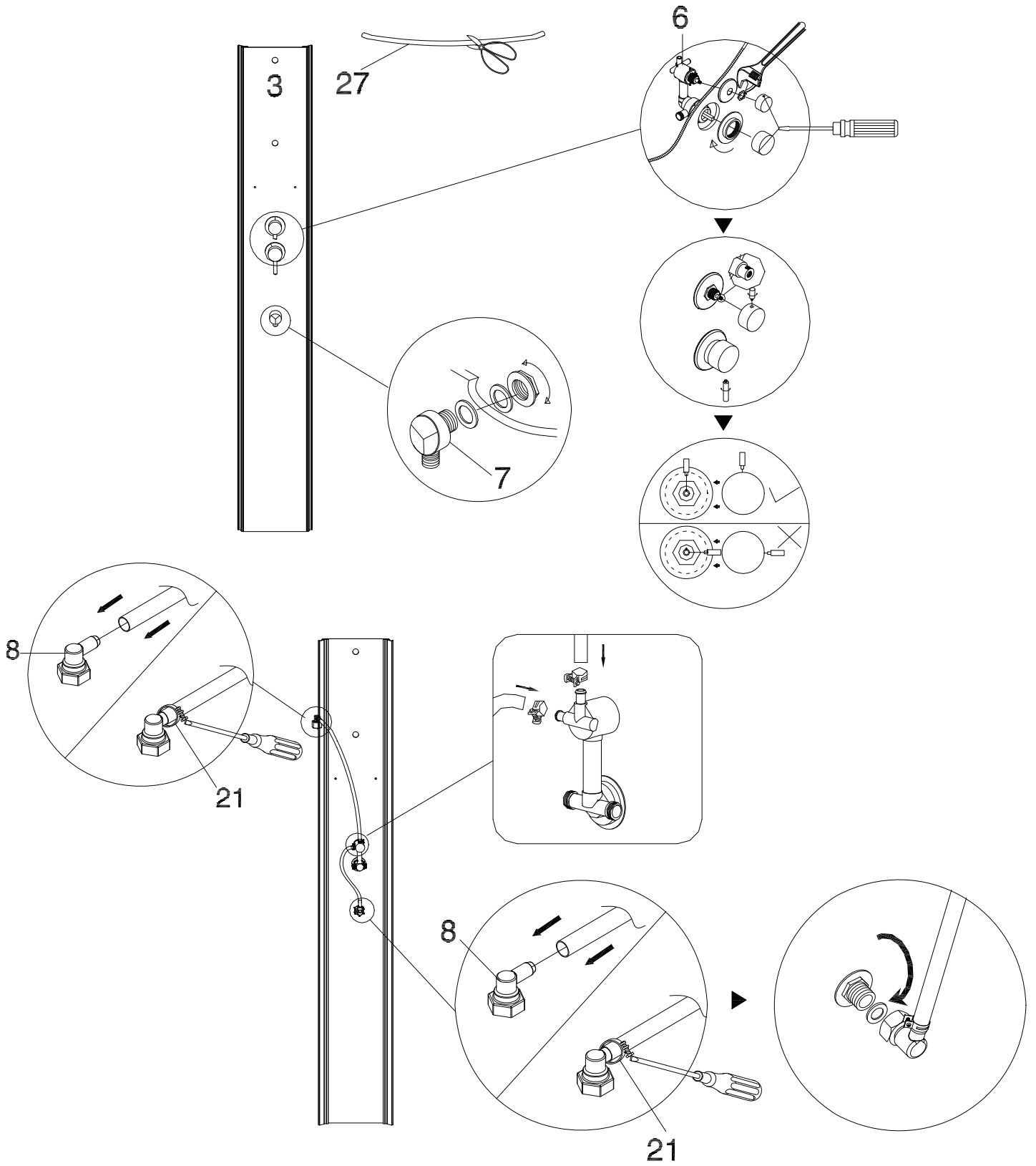
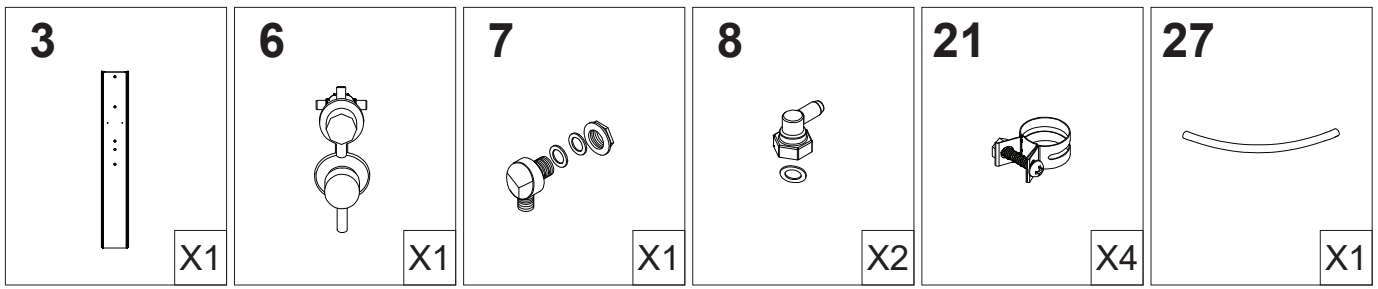


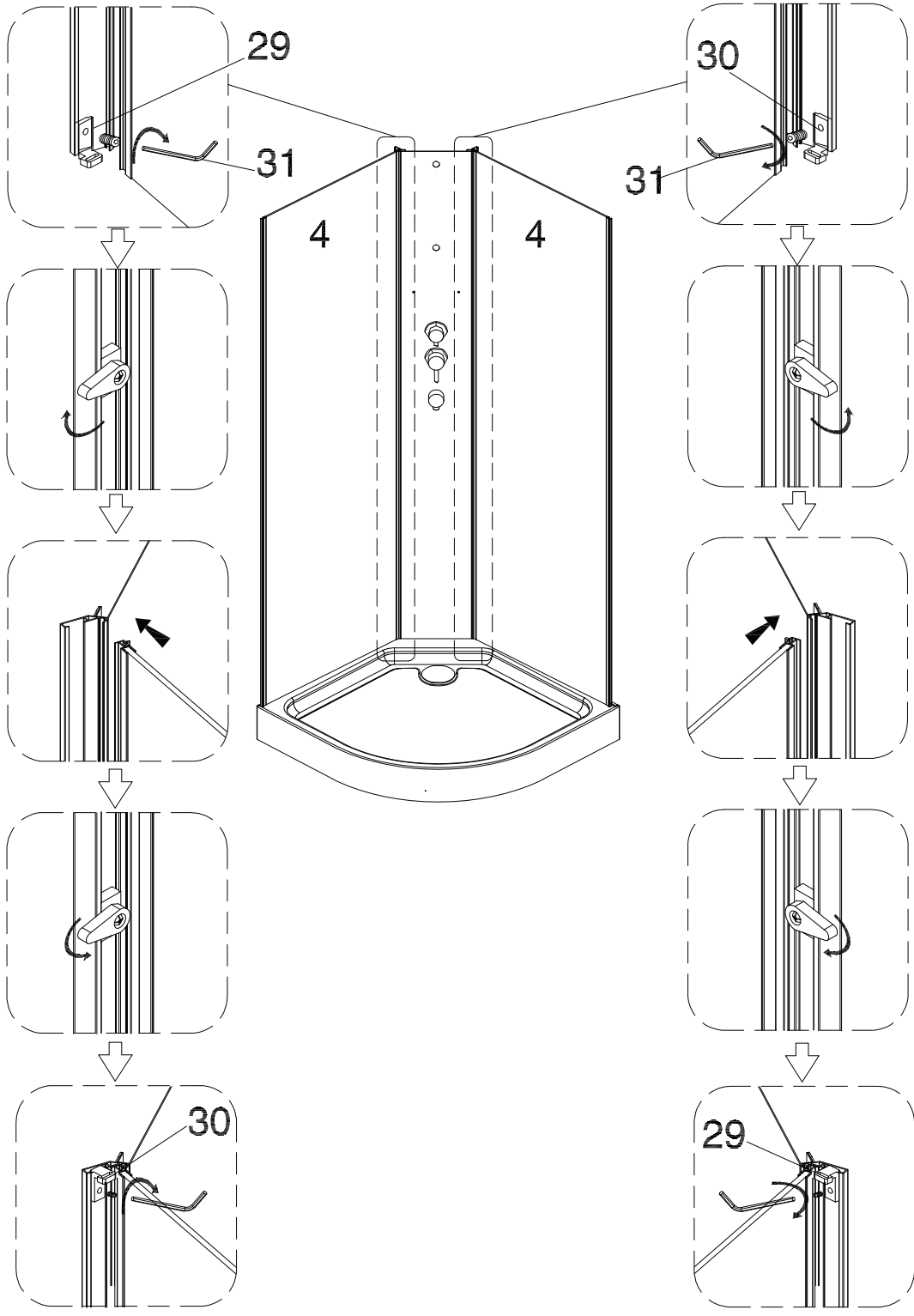
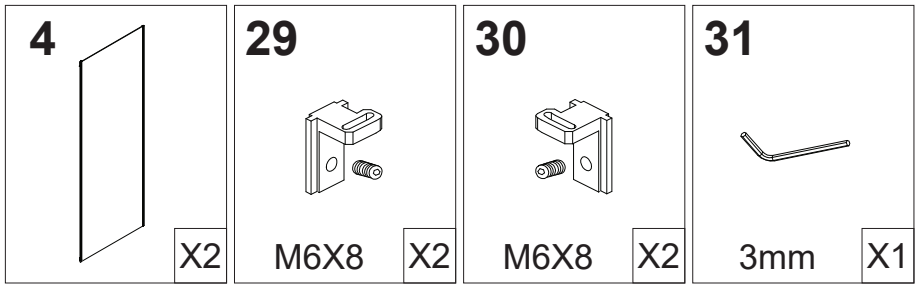


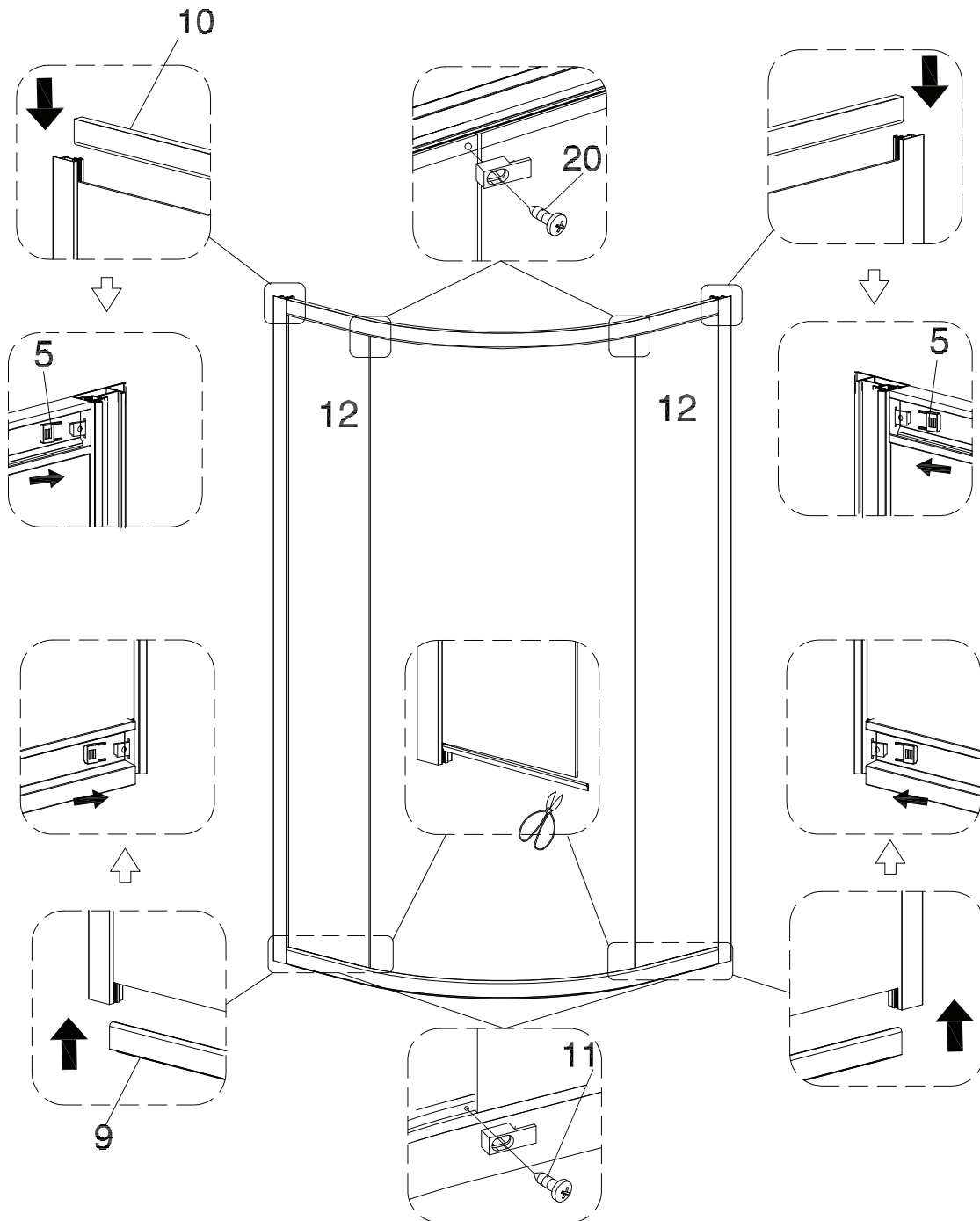
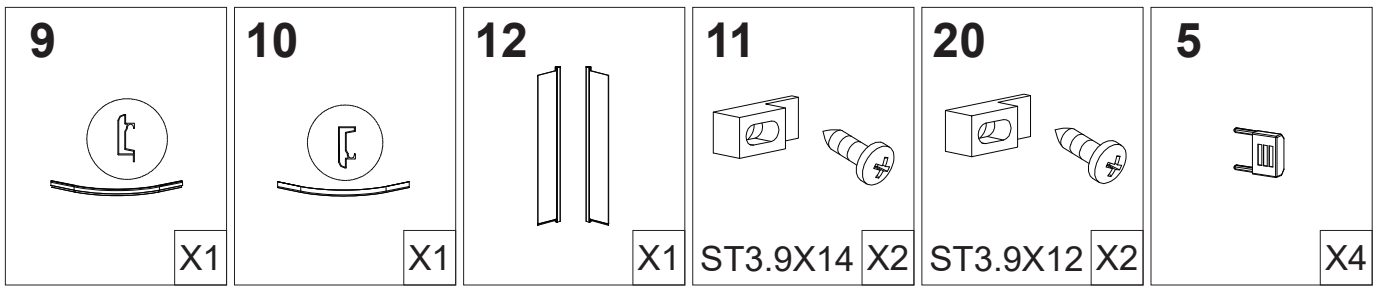


1  X1	2  X1	3  X1	4  X2	5  X4
6  X1	7  X1	8  X2	9  X1	10  X1
11  ST3.9X14 X2	12  X1	13  X2	14  X2	15  X2
16  X1	17  X4	18  X4	19  X2	20  ST3.9X12 X2
21  X4	22  X1	23  X1	24  X1	25  X1
26  X1	27  X1	28  ST3.9X16 X4	29  M6X8 X4	30  M6X8 X4
31  3mm X1	32  X4	33  M4X20 X4	34  X4	35  ST3.9X30 X4

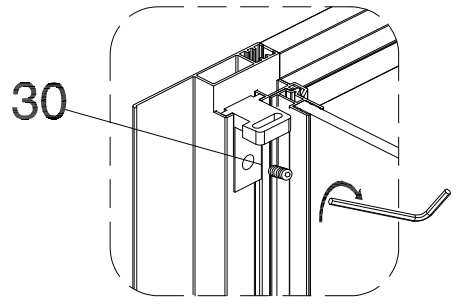
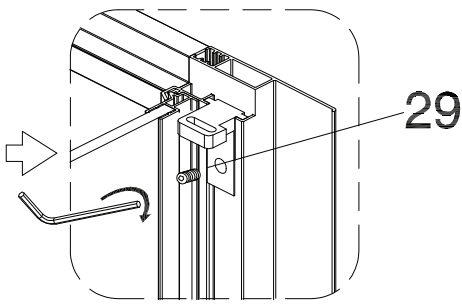
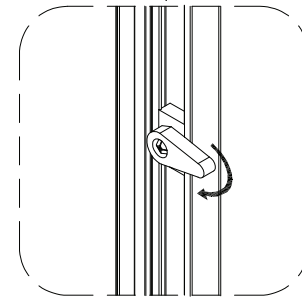
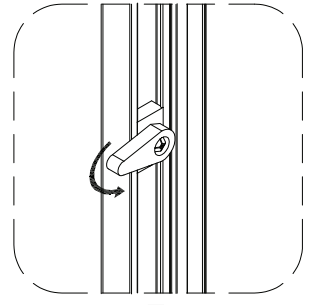
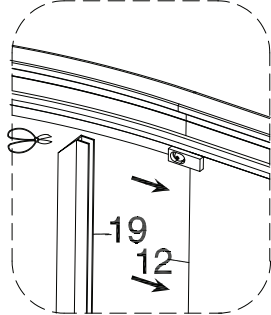
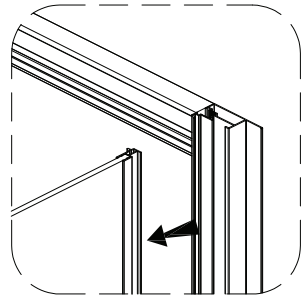
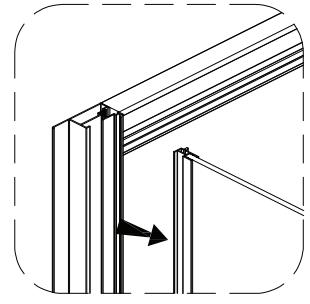
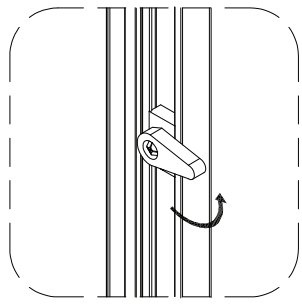
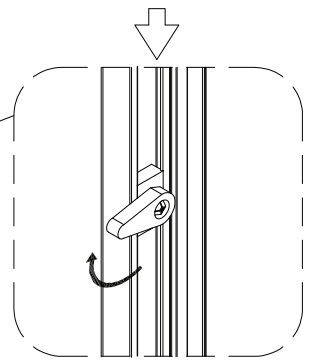
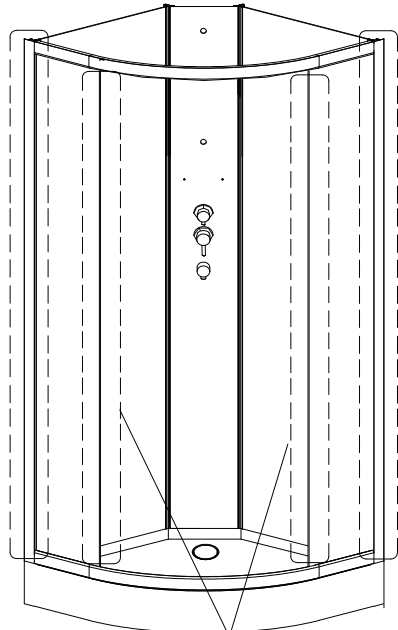
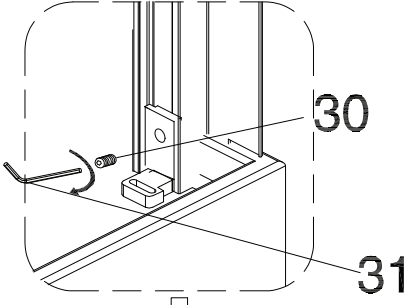
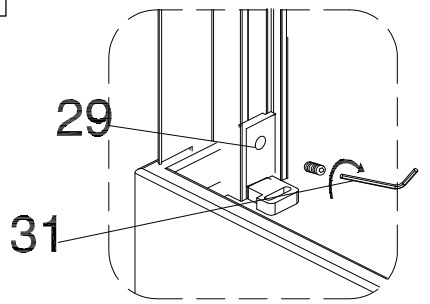
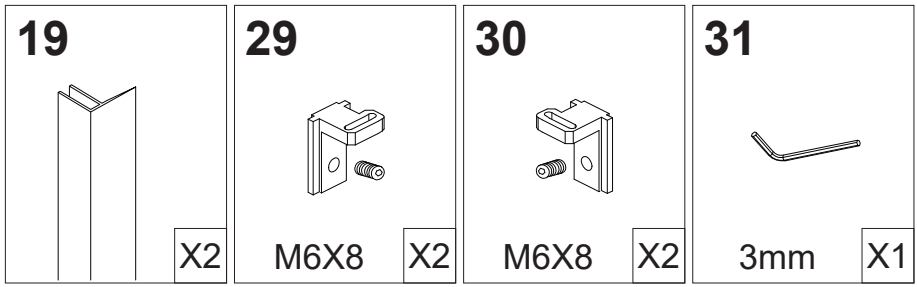


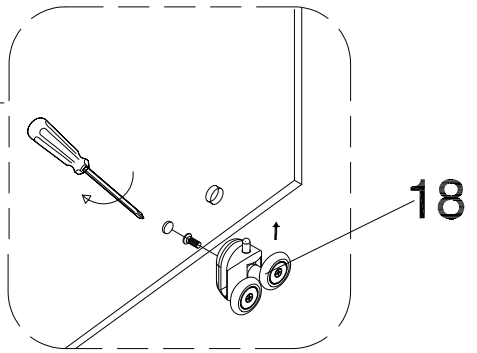
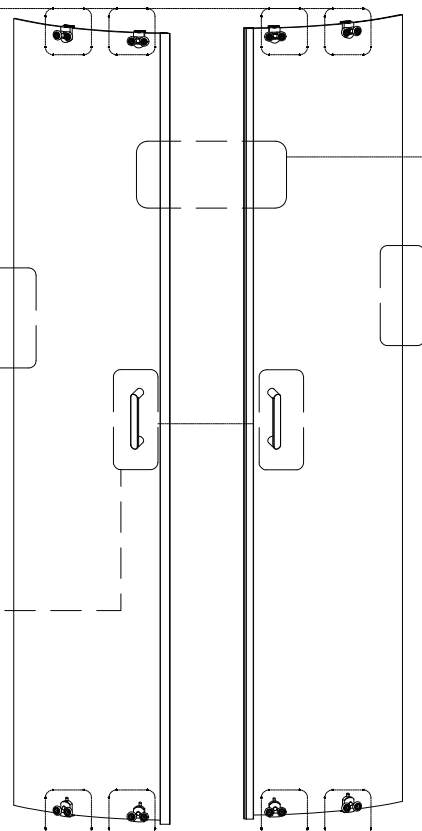
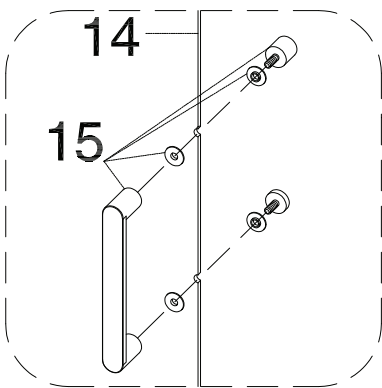
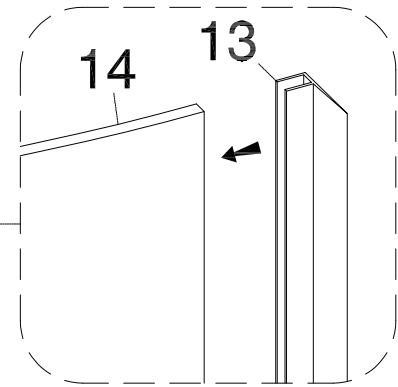
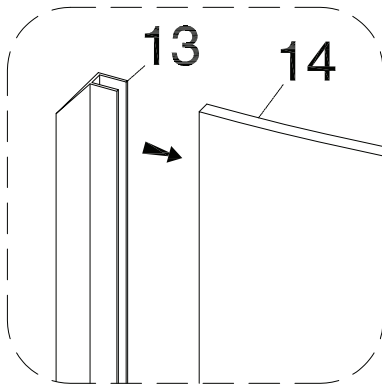
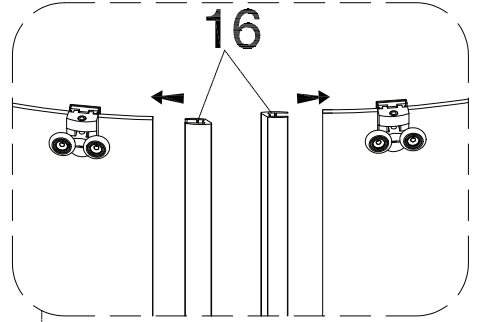
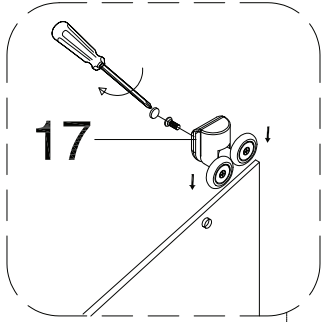
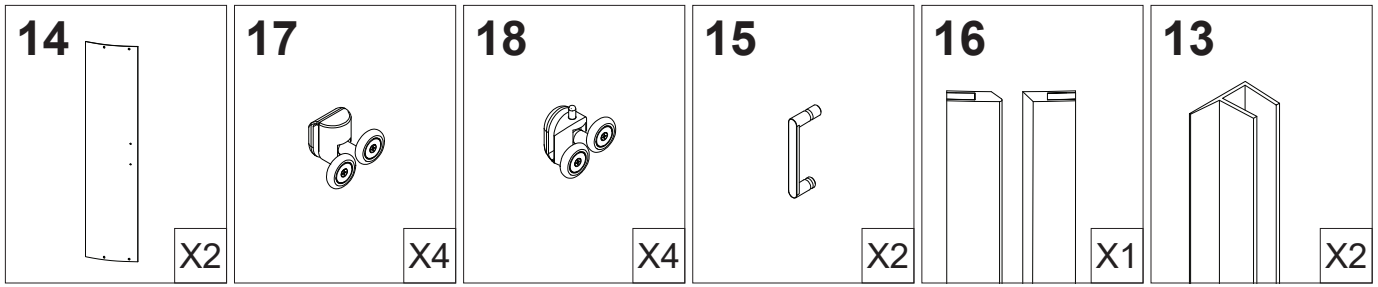


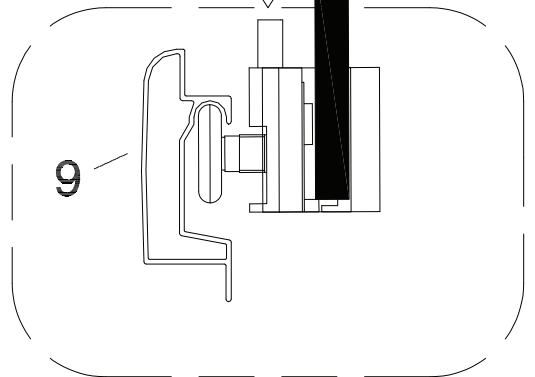
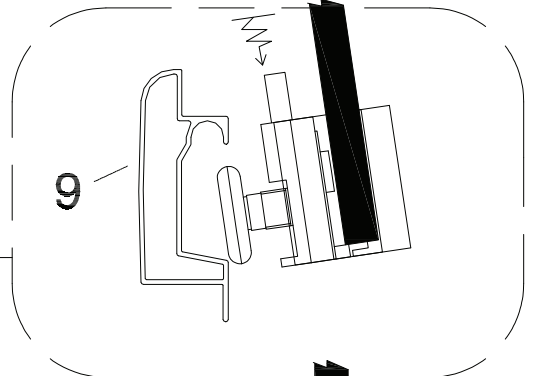
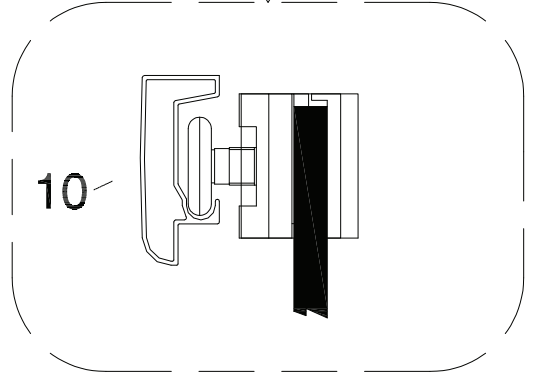
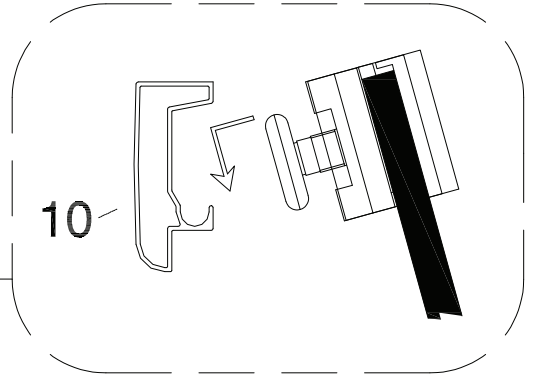
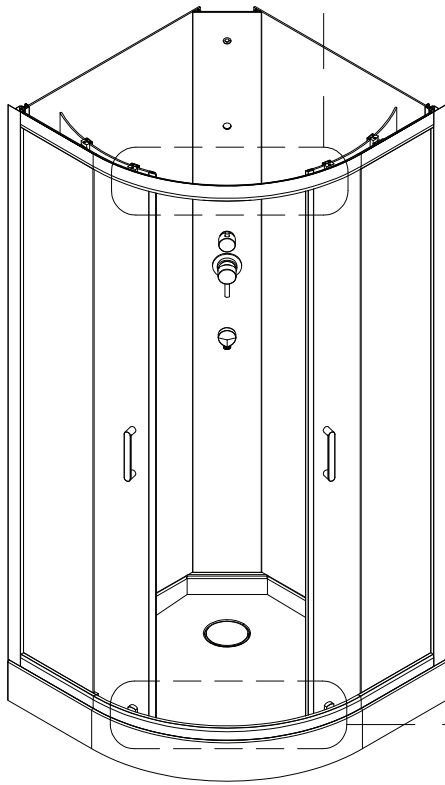
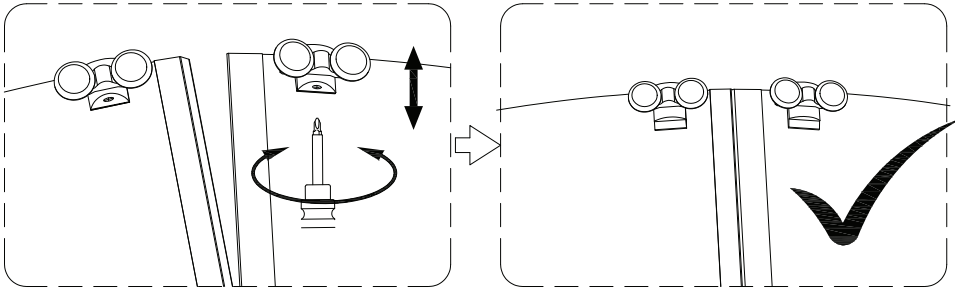


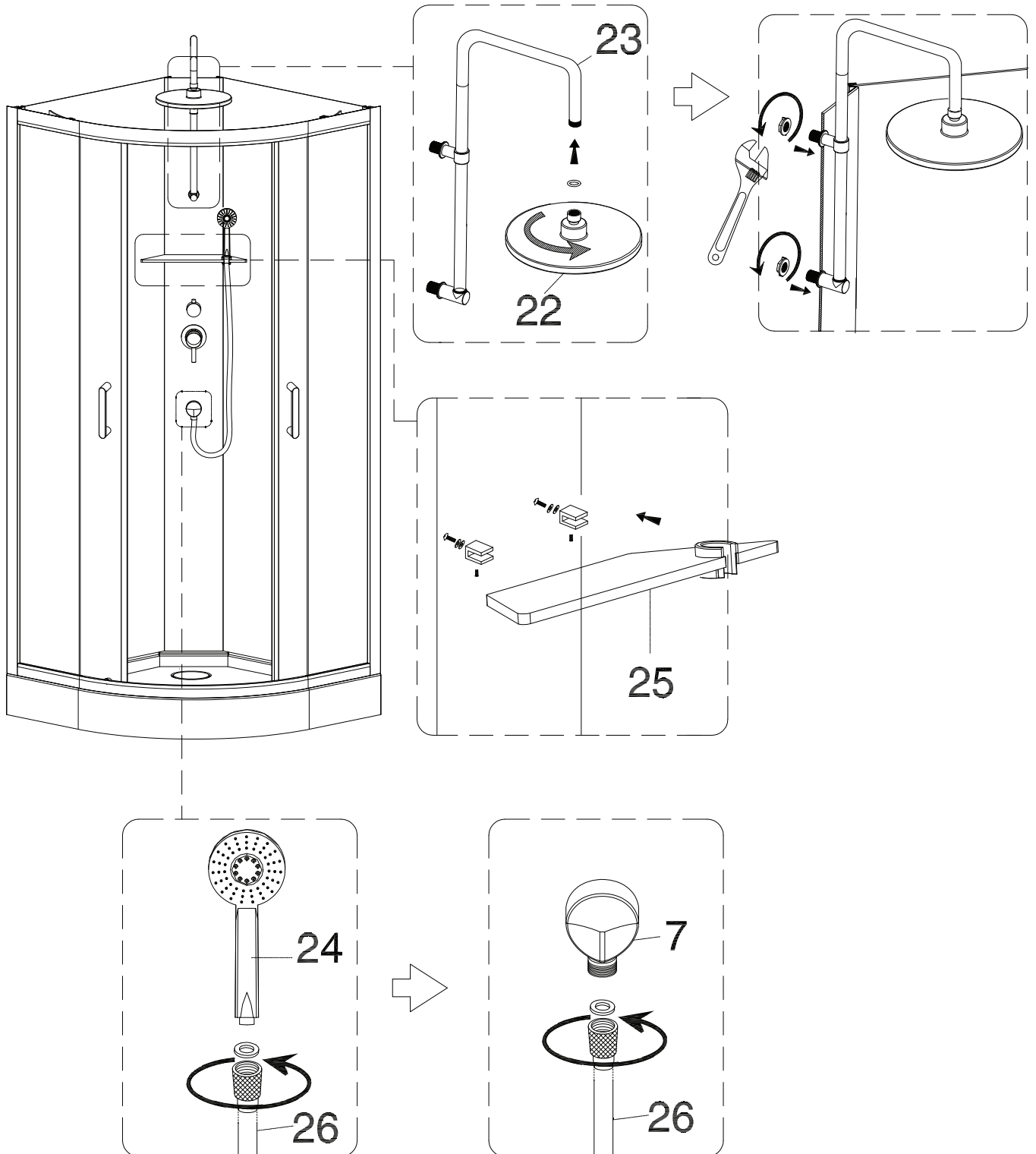
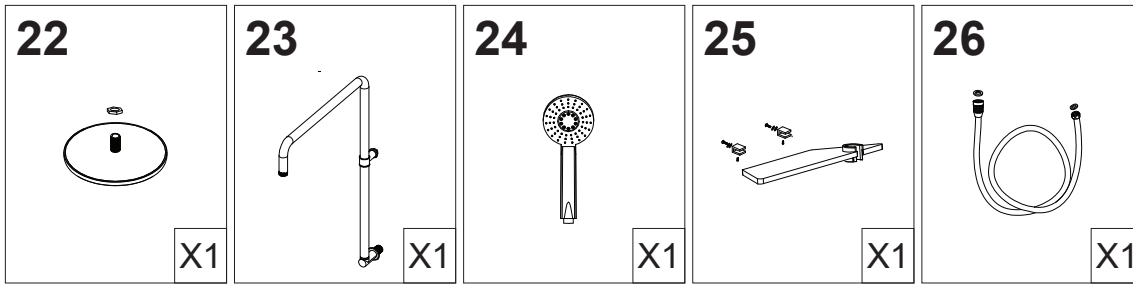








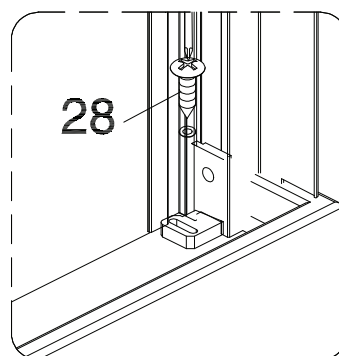
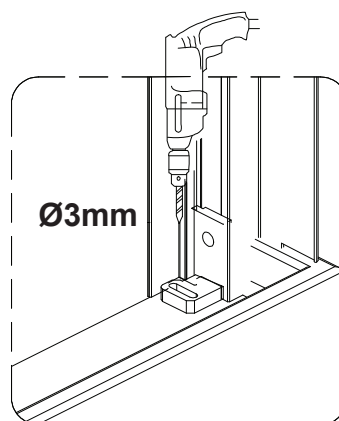
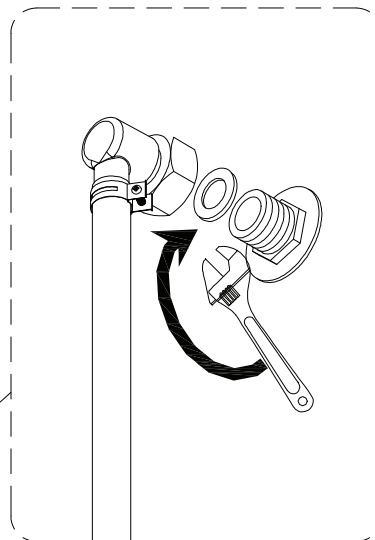
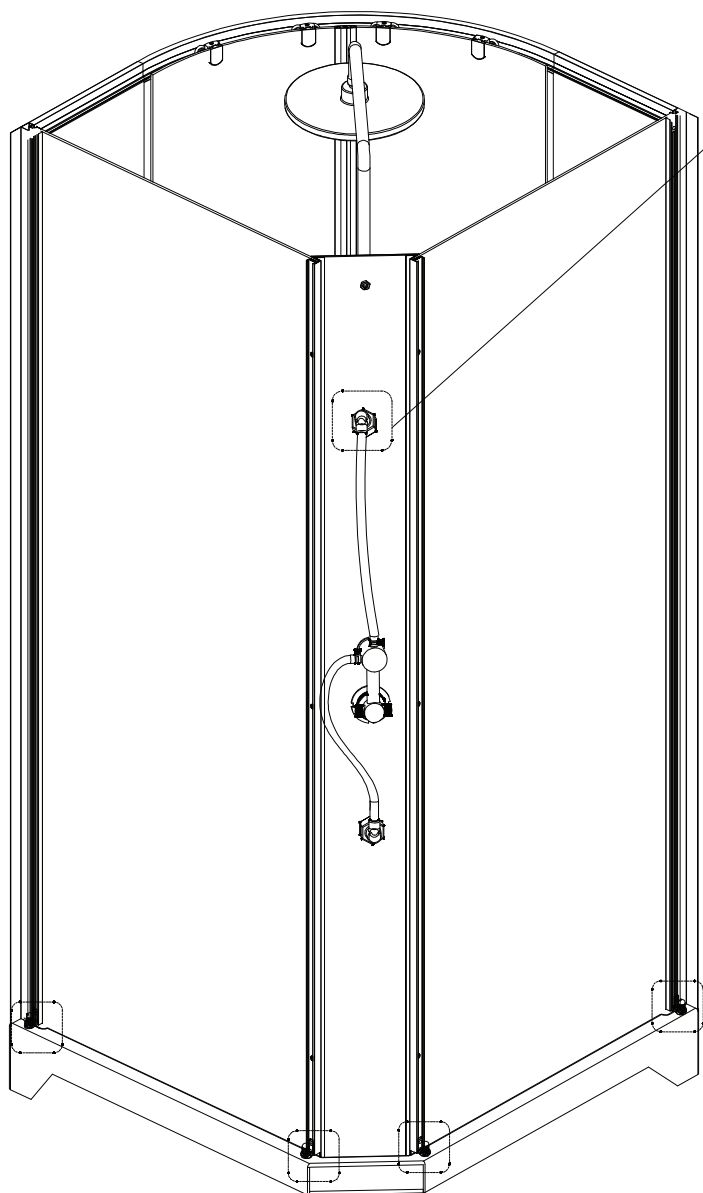


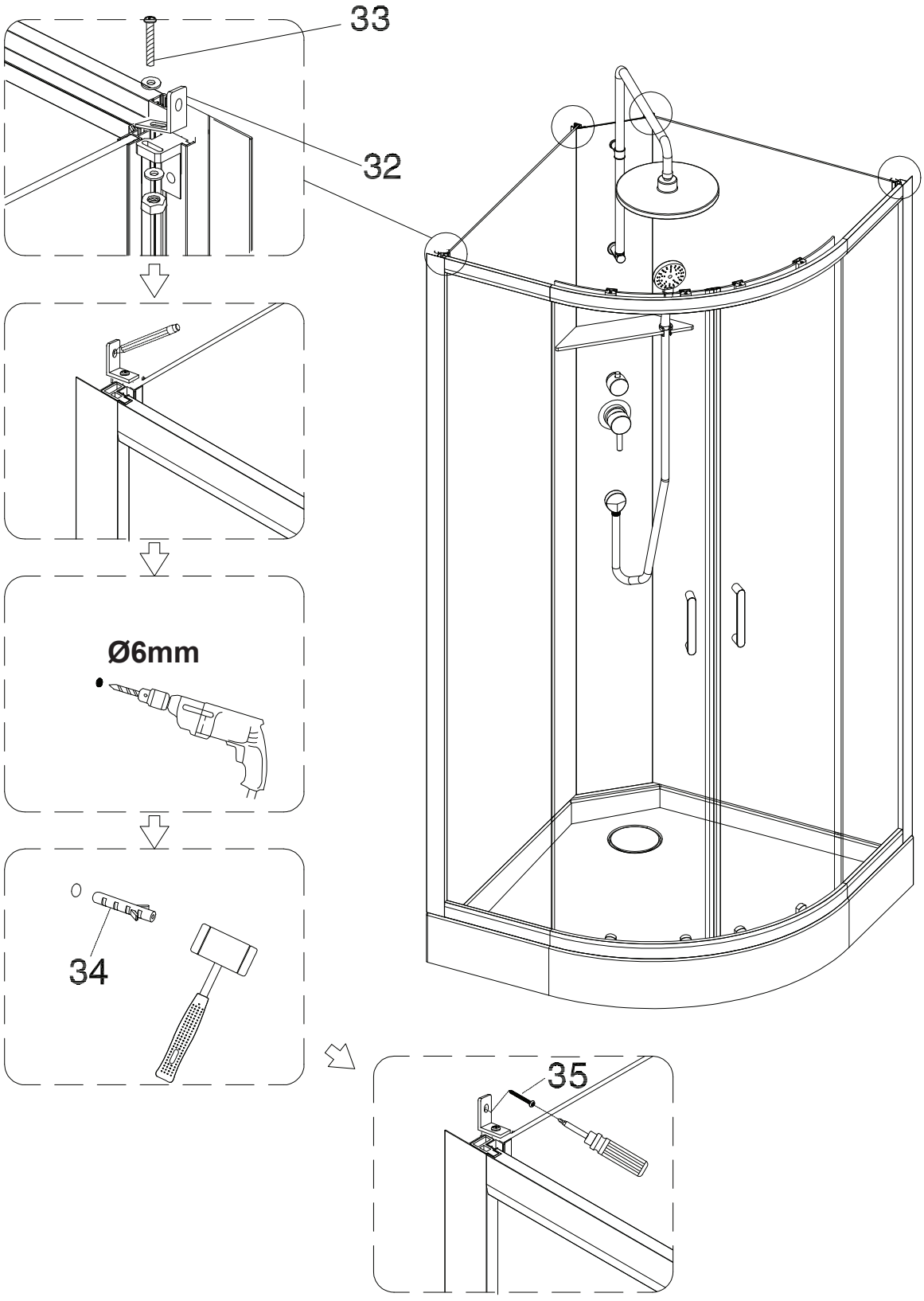
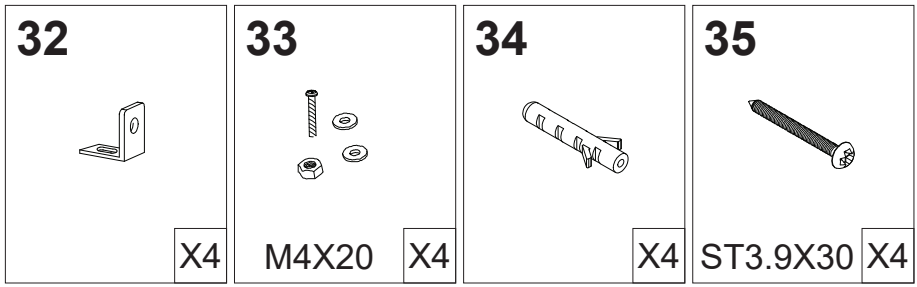


28



ST3.9X16 X4







22

Fabriqué par KINDFORD LIMITED  
Unit A and L, 15 Floor, MG Tower  
133 Hoi Bun Road, Kwun Tong  
Kowloon, HONGKONG

Paroi de douche

Réf : **1152328 (1248650)**

Déclaration des performances : N° KF2204SC115232800

**EN 14428**

Paroi de douche fabriquée en aluminium / verre

Utilisation prévue : hygiène personnelle

Aptitude au nettoyage : Conforme  
Résistance à l'impact &  
comportement à l'éclatement : Conforme  
Durabilité : Conforme



22

Fabriqué par KINDFORD LIMITED  
Unit A and L, 15 Floor, MG Tower  
133 Hoi Bun Road, Kwun Tong  
Kowloon, HONGKONG

Receveur de douche

Réf : **1152328 (1248650)**

Déclaration des performances : N° KF2204SC115232800

**EN 14527**

Receveur de douche fabriqué en ABS / Acrylique

Utilisation prévue : hygiène personnelle

Aptitude au nettoyage : Conforme  
Durabilité : Conforme

**Déclaration des performances**

**N° KF2204SC115232800**

1. Code d'identification unique du produit type:

**1152328 (1248650)**

2. Numéro de type, de lot ou de série ou tout autre élément permettant l'identification du produit de construction, conformément à l'article 11, paragraphe 4:

**Cabine de douche**

3. Usage ou usages prévus du produit de construction, conformément à la spécification technique harmonisée applicable, comme prévu par le fabricant:

**Usage prévu: Hygiène personnelle**

4. Nom, raison sociale ou marque déposée et adresse de contact du fabricant:

**KINDFORD LIMITED**

**Unit A and L, 15 Floor, MG TOWER,**

**133 Hoi Bun Road, Kwun Tong, Kowloon, Hong Kong**

5. Système d'évaluation et de vérification de la constance des performances:

**Système 4**

6. Norme(s) harmonisée(s) applicable(s):

**EN 14428:2015+A1 :2018** (Parois de douche: Prescriptions fonctionnelles et méthodes d'essai)

**EN 14527:2016+A1 :2018** (Receveurs de douche à usage domestique)

7. Performances déclarées:

Caractéristiques essentielles	Performances	Spécifications techniques harmonisées
Aptitude au nettoyage	Conforme	EN 14428:2015 + A1 : 2018 Clauses 4.2
Résistance à l'impact / comportement à l'éclatement	Conforme	EN 14428:2015 + A1 : 2018 Clauses 4.3
Durabilité	Conforme	EN 14428:2015 + A1 : 2018 Clauses 4.4
Aptitude au nettoyage	Conforme	EN 14527:2016 + A1 : 2018 Clauses 6.2
Durabilité	Conforme	EN 14527:2016 + A1 : 2018 Clauses 6.3

8. Les performances du produit identifié aux points 1 et 2 sont conformes aux performances déclarées indiquées au point 7. La présente déclaration des performances est établie sous la seule responsabilité du fabricant identifié au point 4

Signé pour le fabricant et en son nom par:

***Thierry Zeitoun***

**Managing Director**











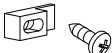
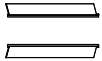
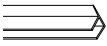
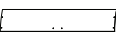

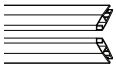


Fait à Hong Kong, le 26 Janvier 2022


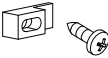


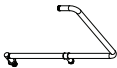
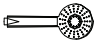











*For and on behalf of*  
**KINDFORD LIMITED**  
通 福 有 限 公 司  
  
.....  
*Authorized Signature(s)*



## FICHE DE COMMANDE DE SERVICE APRÈS VENTE

### Réf : 1152328 (1248650)

Numéro	Désignation	Schéma	Carton	**Cochez la case correspondante**	Quantité
1	receveur de douche		4/4	<input type="checkbox"/>	
2	bonde		4/4	<input type="checkbox"/>	
3	panneau de fonctions		3/4	<input type="checkbox"/>	
4	panneau arrière		2/4	<input type="checkbox"/>	
5	broche de connexion		4/4	<input type="checkbox"/>	
6	mitigeur et sélecteur		4/4	<input type="checkbox"/>	
7	raccord coudé		4/4	<input type="checkbox"/>	
8	raccord coudé		4/4	<input type="checkbox"/>	
9	rail de guidage inférieur		4/4	<input type="checkbox"/>	
10	rail de guidage supérieur		4/4	<input type="checkbox"/>	
11	bloc de fixation		4/4	<input type="checkbox"/>	
12	paroi vitrée fixe latérale		1/4	<input type="checkbox"/>	
13	joint d'étanchéité porte		1/4	<input type="checkbox"/>	
14	porte coulissante		1/4	<input type="checkbox"/>	
15	poignée		4/4	<input type="checkbox"/>	
16	joint d'étanchéité magnétique		1/4	<input type="checkbox"/>	
17	double roulette supérieure		4/4	<input type="checkbox"/>	
18	double roulette inférieure		4/4	<input type="checkbox"/>	

Numéro	Désignation	Schéma	Carton	**Cochez la case correspondante**	Quantité
19	joint d'étanchéité paroi vitrée		1/4	<input type="checkbox"/>	
20	bloc de fixation		4/4	<input type="checkbox"/>	
21	colier		4/4	<input type="checkbox"/>	
22	tête de douche		4/4	<input type="checkbox"/>	
23	barre de douche		4/4	<input type="checkbox"/>	
24	douchette		4/4	<input type="checkbox"/>	
25	étagère		4/4	<input type="checkbox"/>	
26	flexible		4/4	<input type="checkbox"/>	
27	tuyau		4/4	<input type="checkbox"/>	
28	vis ST3,9x16mm		4/4	<input type="checkbox"/>	
29	kit de fixation gauche M6x8mm		4/4	<input type="checkbox"/>	
30	kit de fixation droit M6x8mm		4/4	<input type="checkbox"/>	
31	clé hexagonale		4/4	<input type="checkbox"/>	
32	équerre de fixation		4/4	<input type="checkbox"/>	
33	vis M4x20		4/4	<input type="checkbox"/>	
34	cheville murale		4/4	<input type="checkbox"/>	
35	vis ST3,9x30mm		4/4	<input type="checkbox"/>	

**CONDITIONS DE GARANTIE** : Reportez-vous au livret de garantie Lapeyre, disponible aussi sur le site [www.lapeyre.fr](http://www.lapeyre.fr)

**LAPEYRE SA**

Les miroirs, 18 avenue d'Alsace

92400 Courbevoie RCS Nanterre n°542 020 862

Service Clients : BP 149 93300 Aubervilliers Cedex