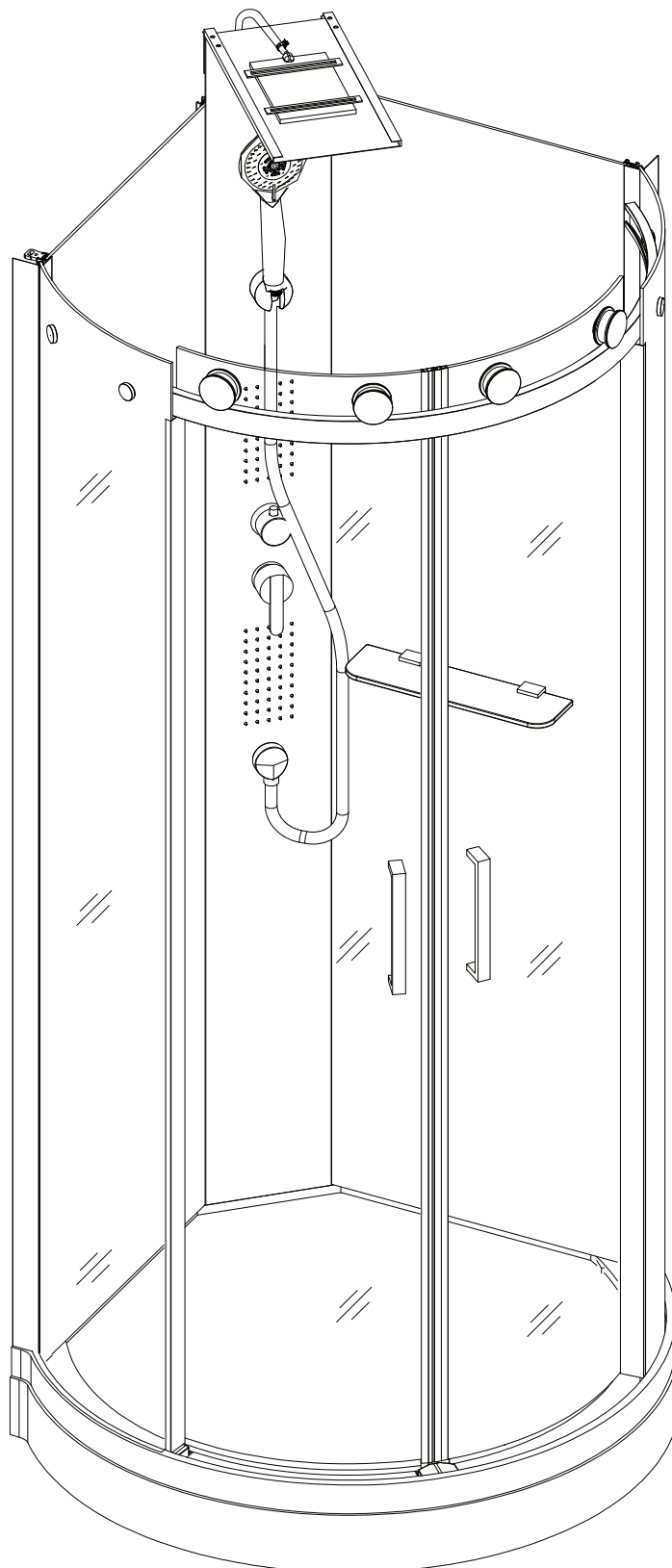
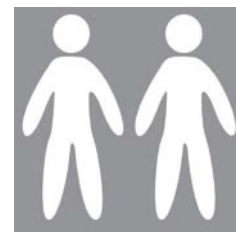
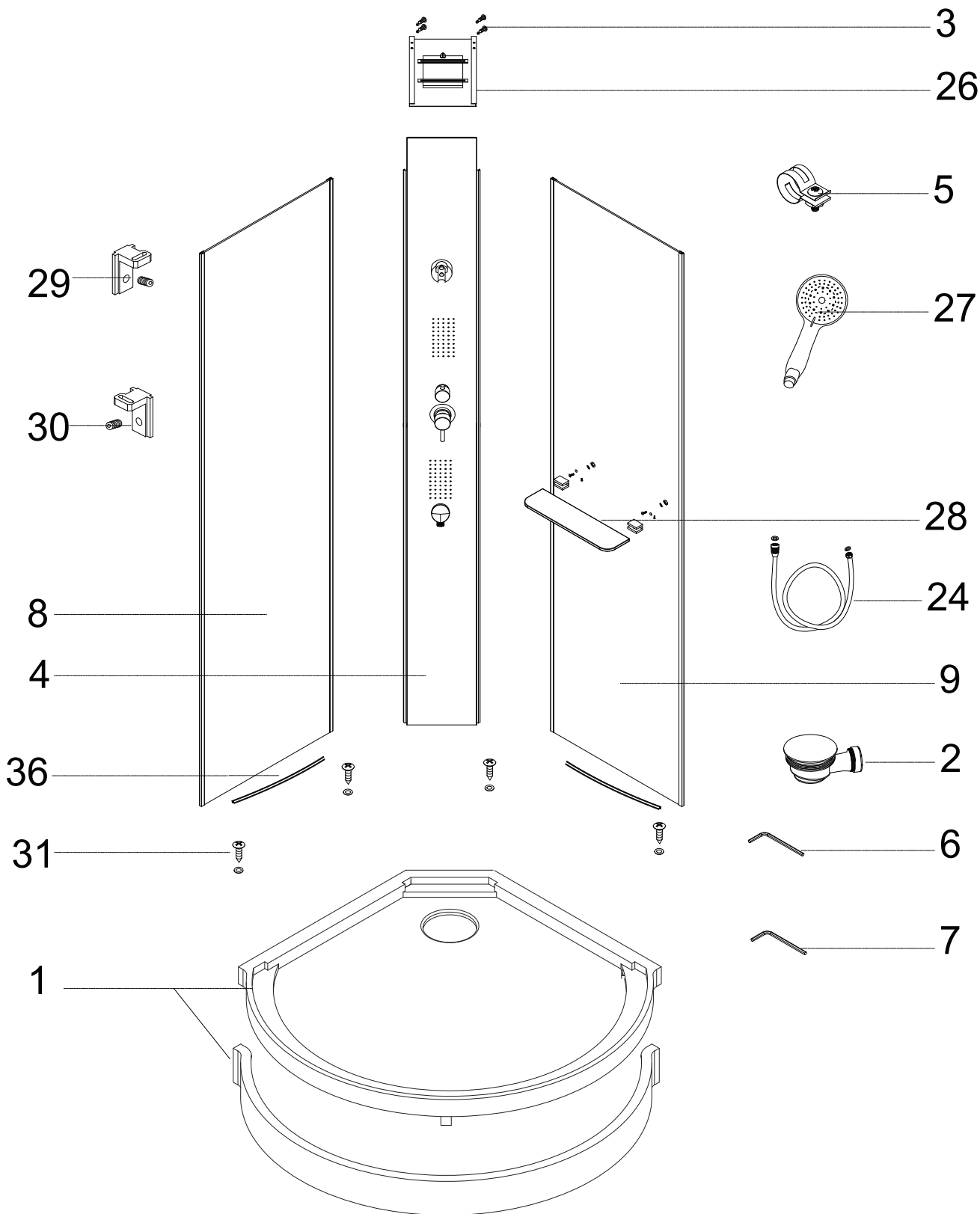


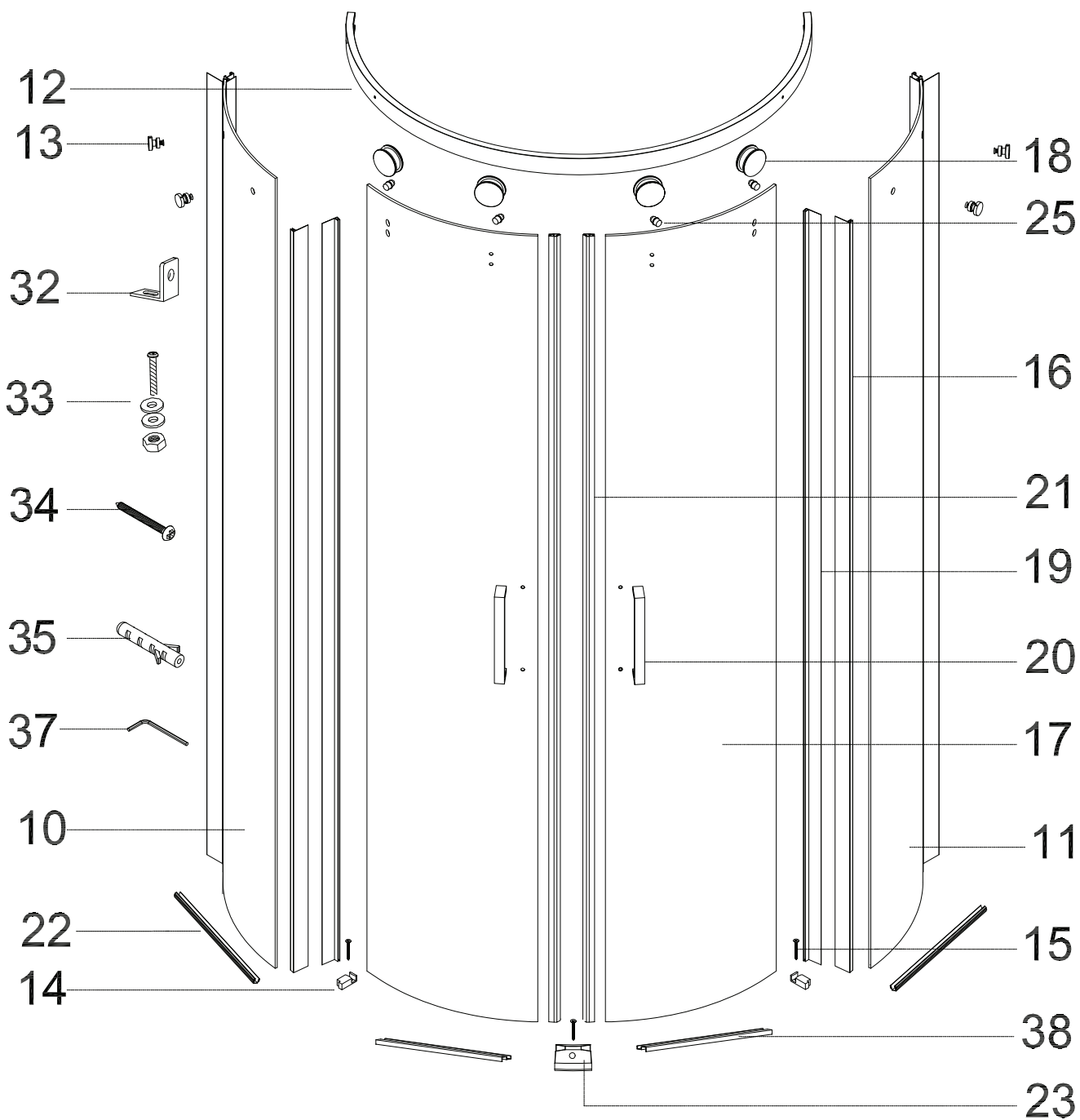
# CABINE DE DOUCHE VILLA

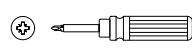
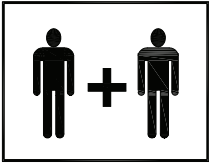
¼ C 90 H.220

Réf : 1248652

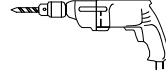
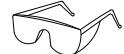




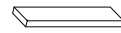




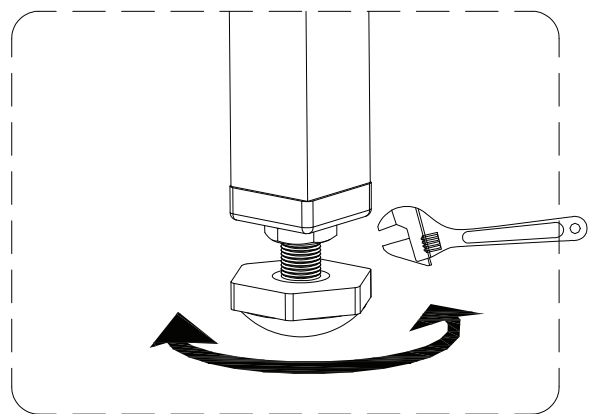
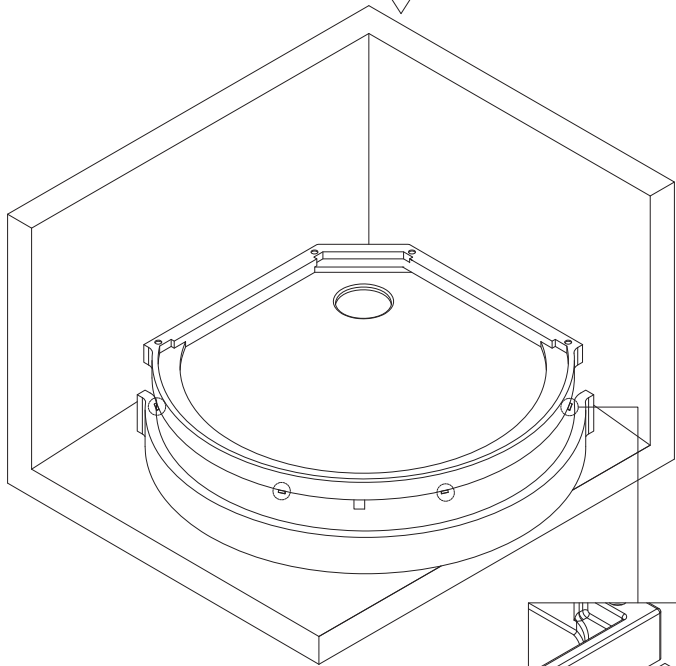
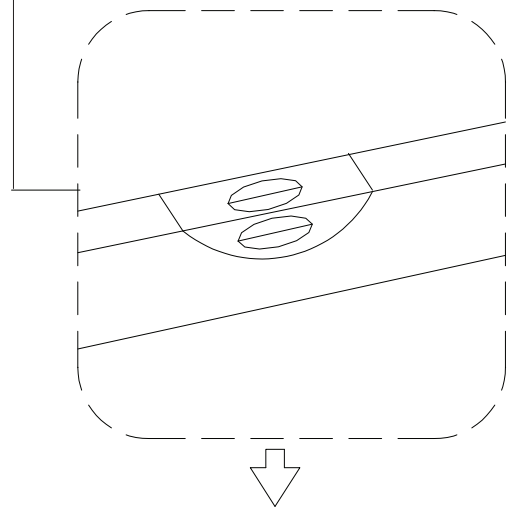
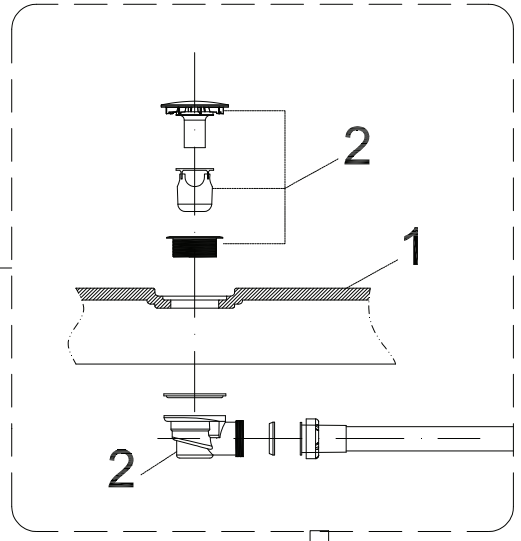
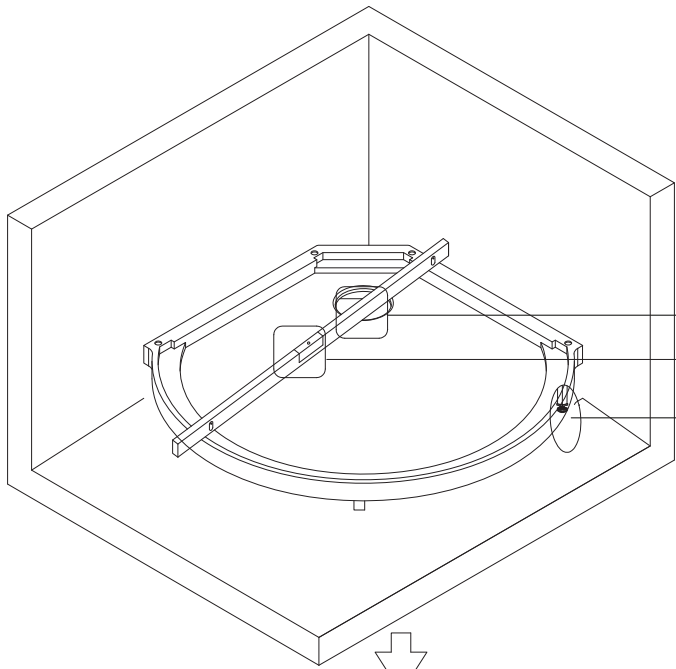
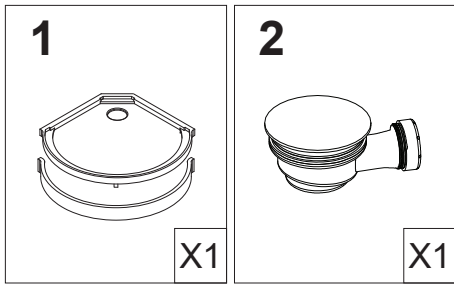
Ø6mm

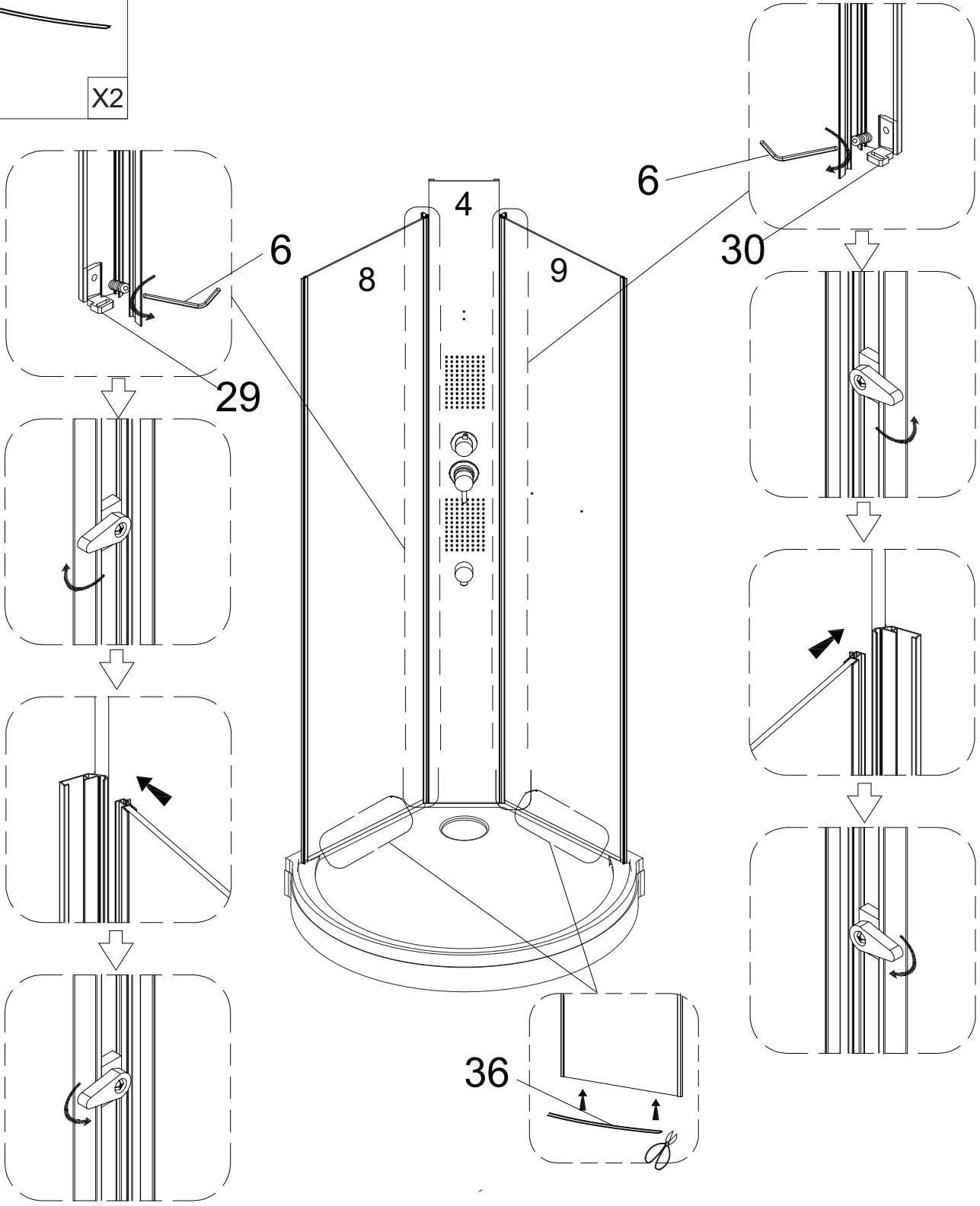
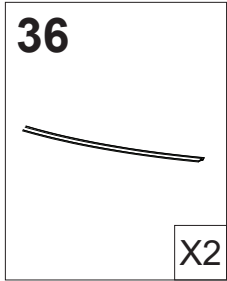
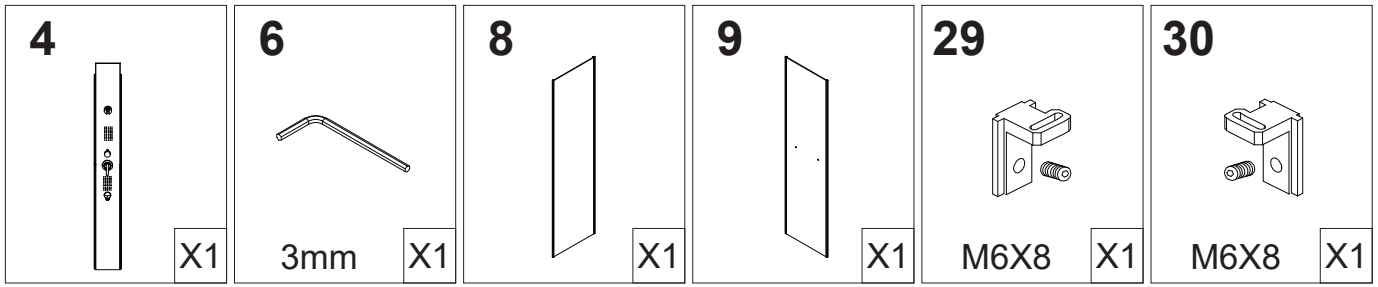



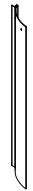

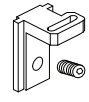
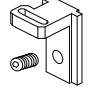

Ø2.8mm

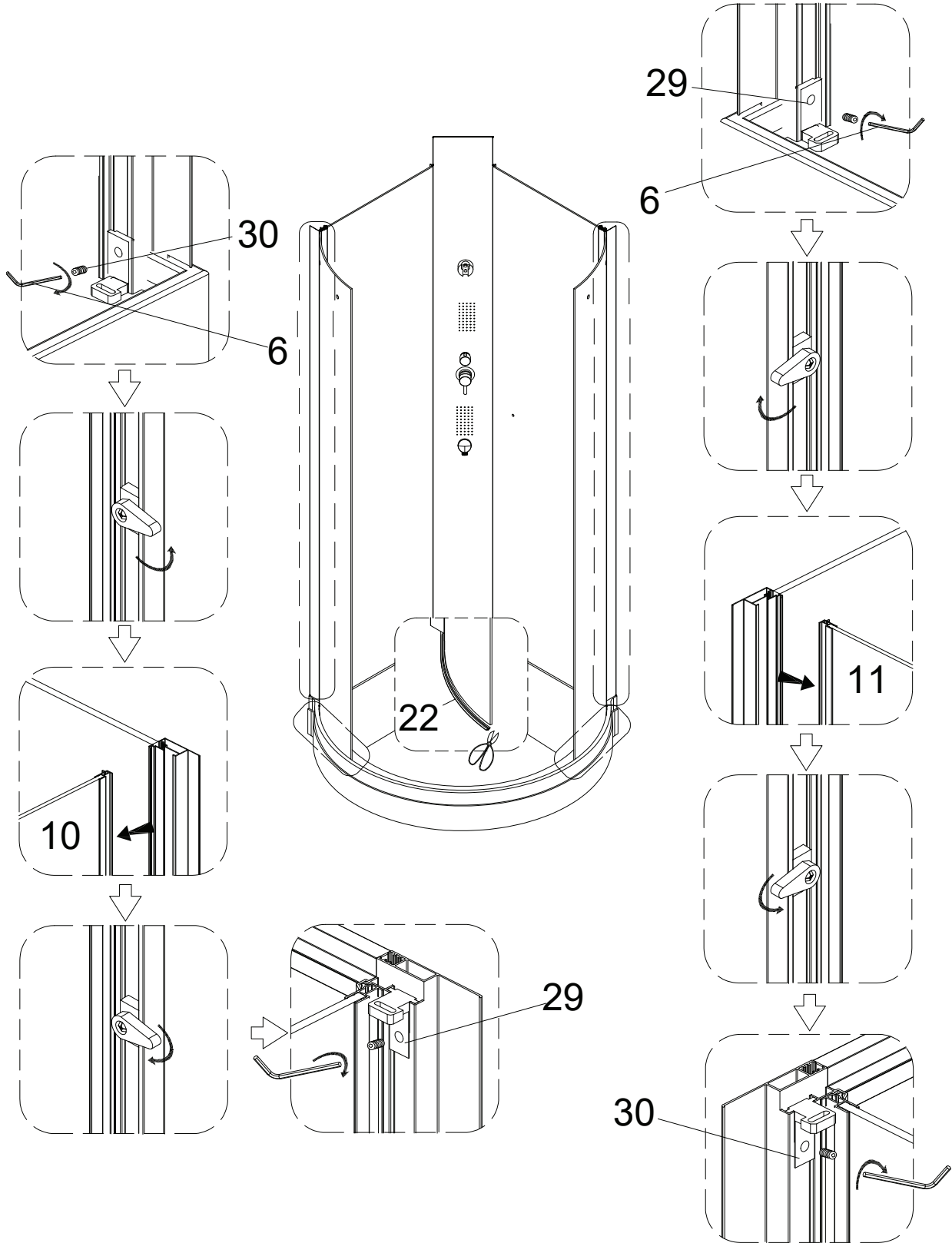


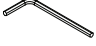

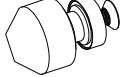



<b>1</b>  X1	<b>2</b>  X1	<b>3</b>  M6X10 X4	<b>4</b>  X1	<b>5</b>  X1	<b>6</b>  3mm X1
<b>7</b>  2.5mm X1	<b>8</b> 	<b>9</b> 	<b>10</b> 	<b>11</b> 	<b>12</b> 
<b>13</b>  X4	<b>14</b> 	<b>15</b>  ST3.9X16 X3	<b>16</b> 	<b>17</b> 	<b>18</b>  X4
<b>19</b> 	<b>20</b> 	<b>21</b> 	<b>22</b> 	<b>23</b>  X1	<b>24</b> 
<b>25</b>  X4	<b>26</b> 	<b>27</b>  X1	<b>28</b> 	<b>29</b>  M6X8 X3	<b>30</b>  M6X8 X3
<b>31</b>  ST3.9X16 X4	<b>32</b> 	<b>33</b>  M4X20 X2	<b>34</b>  ST3.9X30 X2	<b>35</b> 	<b>36</b> 
<b>37</b>  4mm X1	<b>38</b> 				

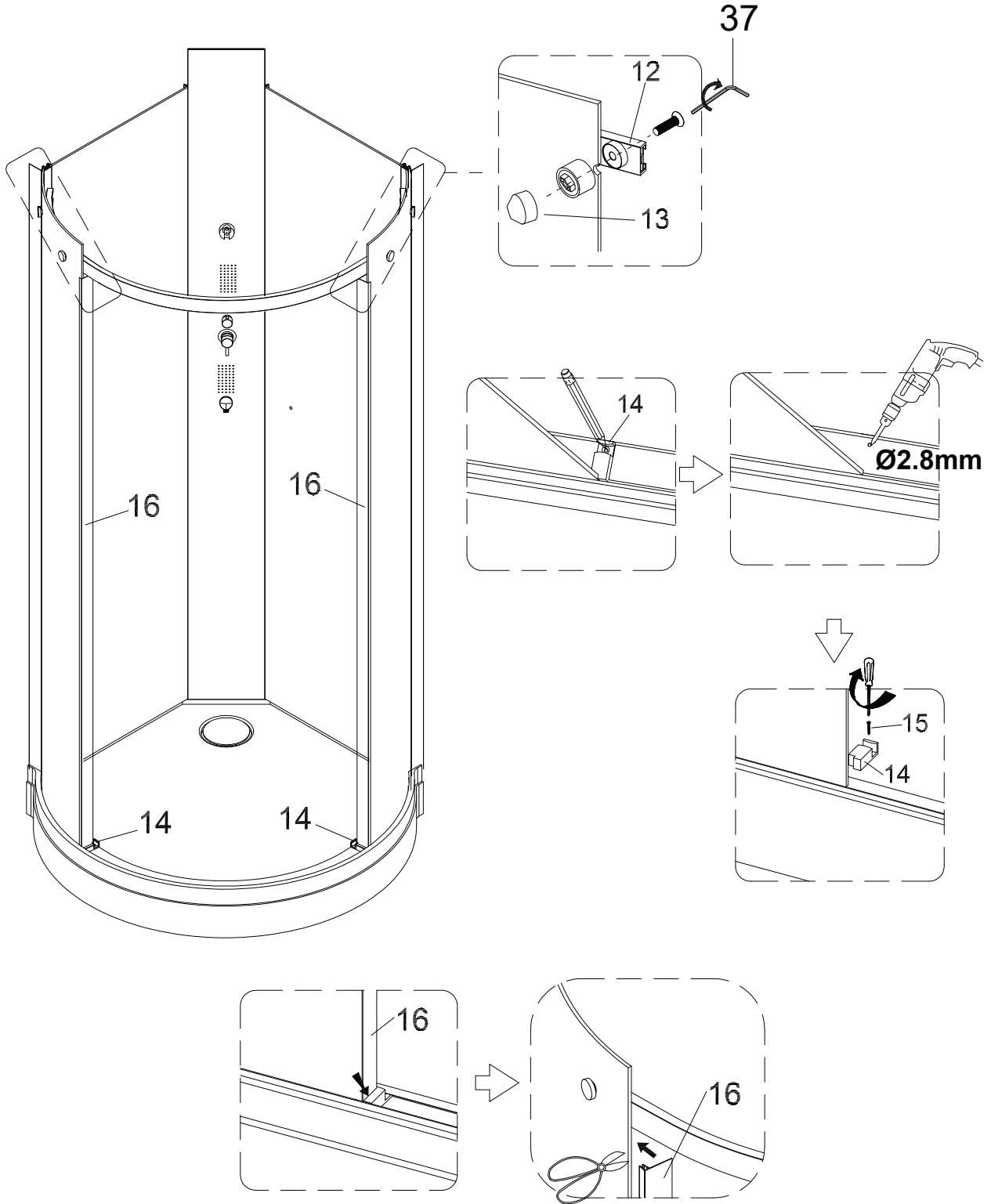






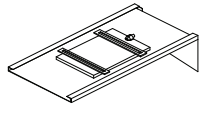

<p><b>6</b></p>  <p>3mm X1</p>	<p><b>10</b></p>  <p>X1</p>	<p><b>11</b></p>  <p>X1</p>	<p><b>29</b></p>  <p>M6X8 X2</p>	<p><b>30</b></p>  <p>M6X8 X2</p>	<p><b>22</b></p>  <p>X2</p>
---	--	--	---	---	--

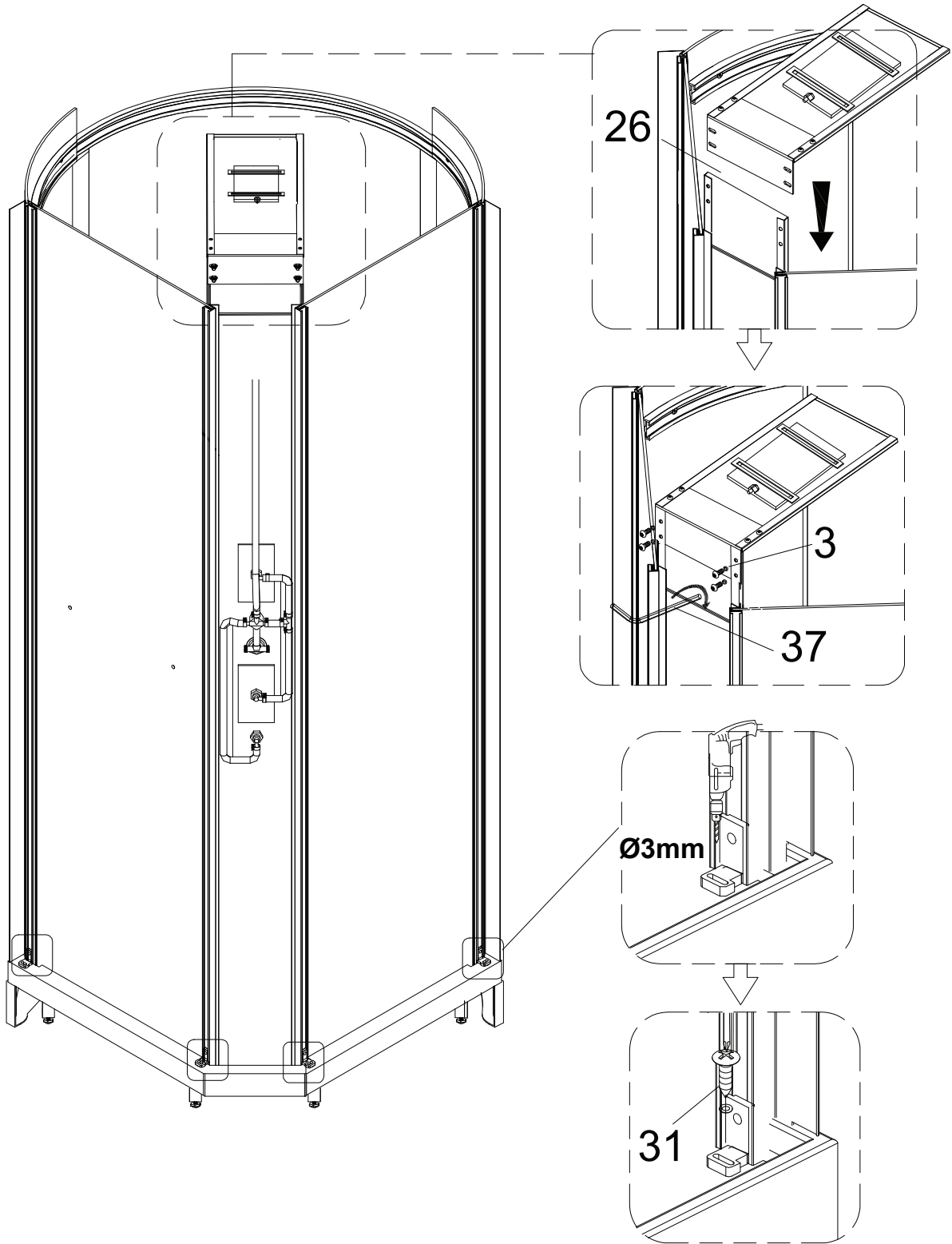


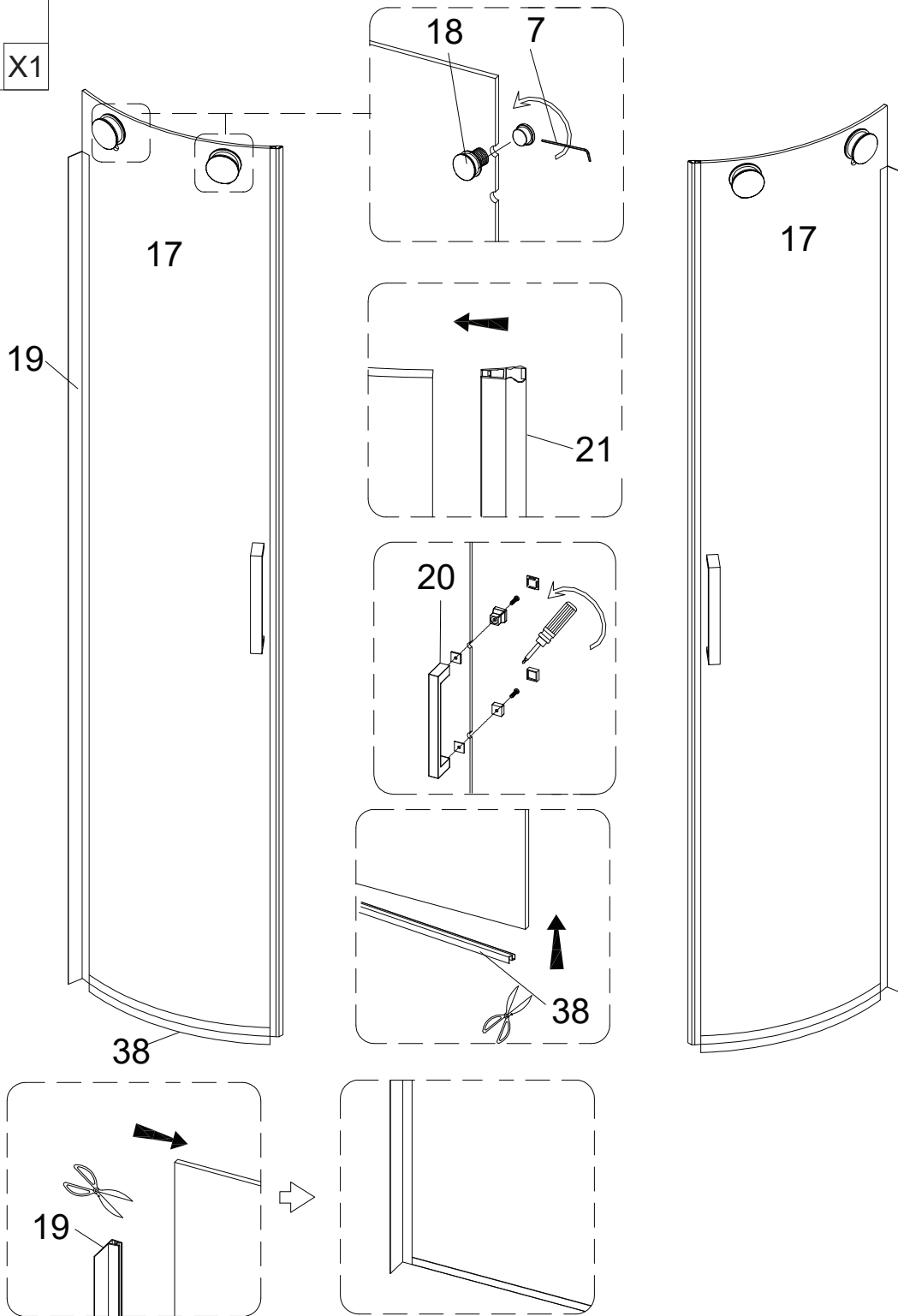
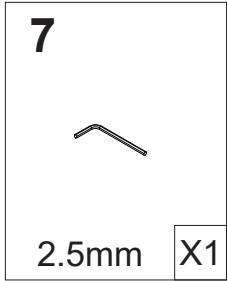
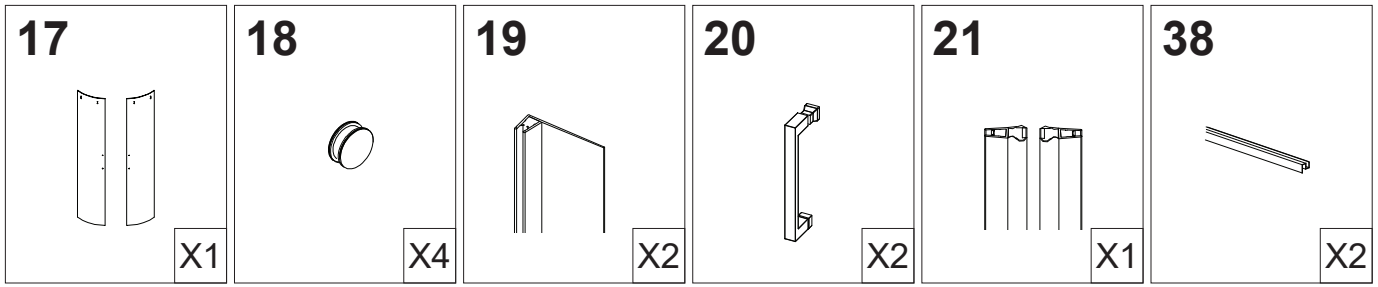
<p><b>37</b></p>  <p>4mm X1</p>	<p><b>12</b></p>  <p>X1</p>	<p><b>13</b></p>  <p>X4</p>	<p><b>14</b></p>  <p>X1</p>	<p><b>15</b></p>  <p>ST3.9X16 X2</p>	<p><b>16</b></p>  <p>X2</p>
--	--	--	--	---	--

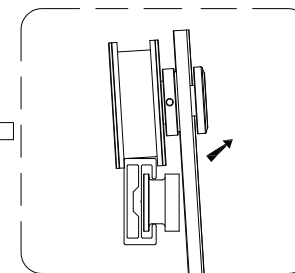
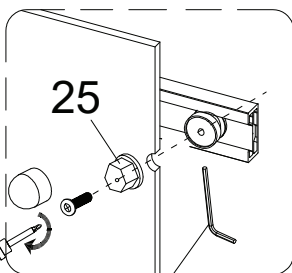
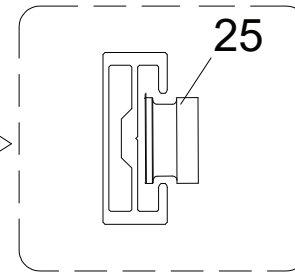
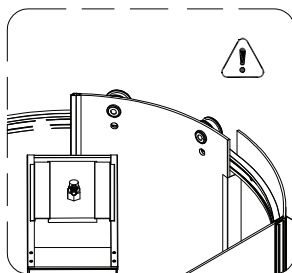
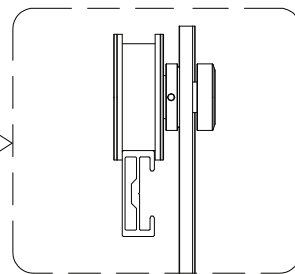
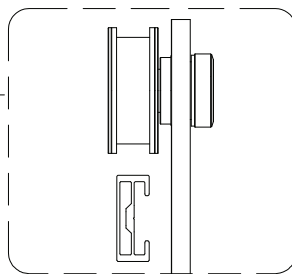
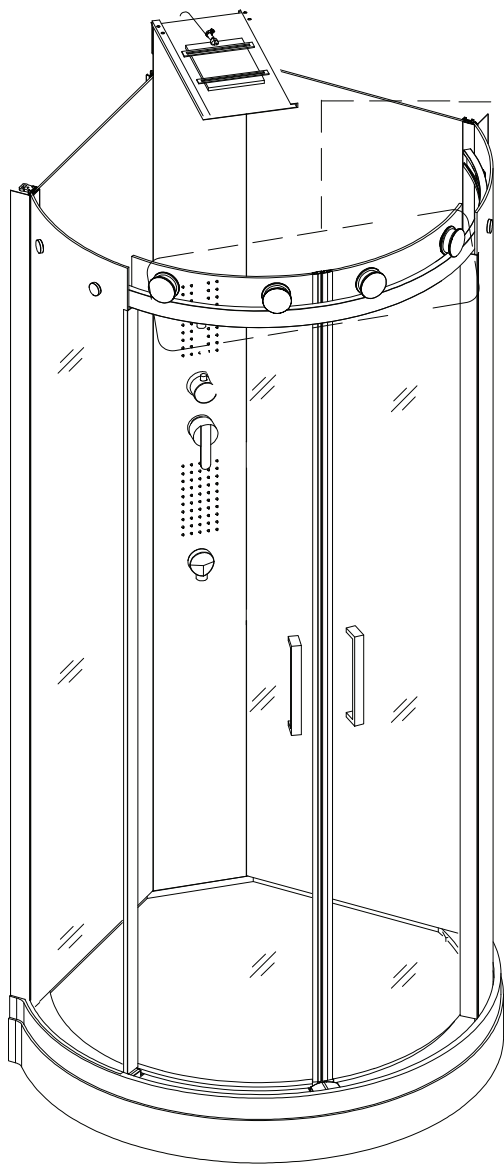
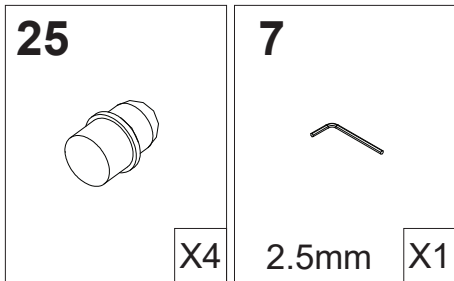




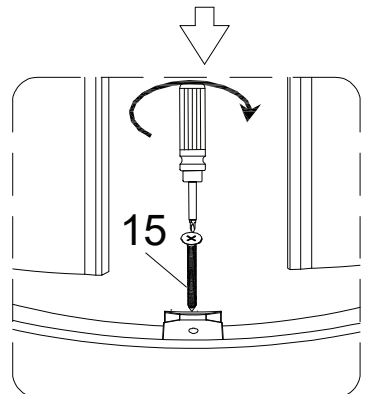
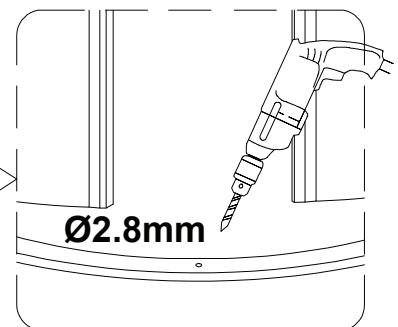
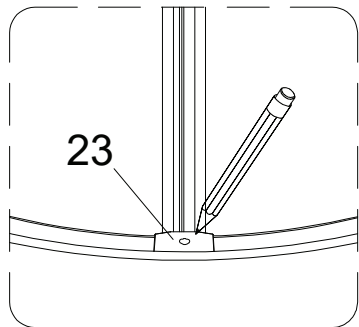
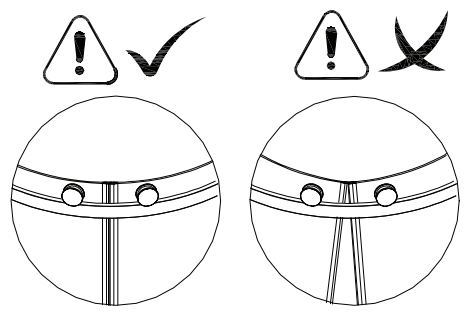
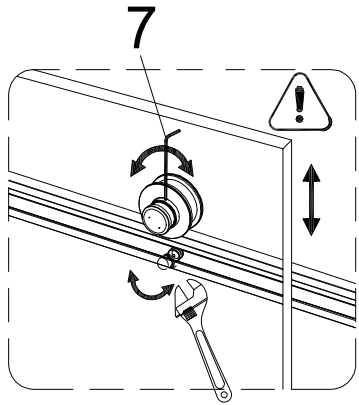
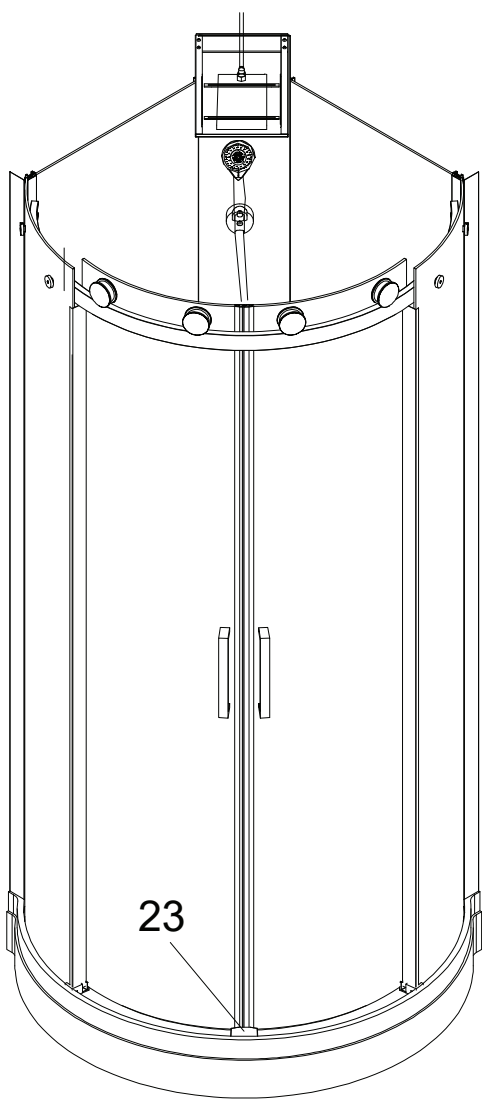
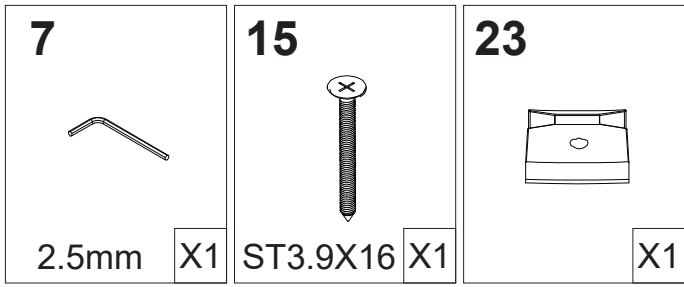
<p><b>3</b></p>  <p>M6X10 X4</p>	<p><b>37</b></p>  <p>4mm X1</p>	<p><b>26</b></p>  <p>X1</p>	<p><b>31</b></p>  <p>ST3.9X16 X4</p>
---	--	--	---

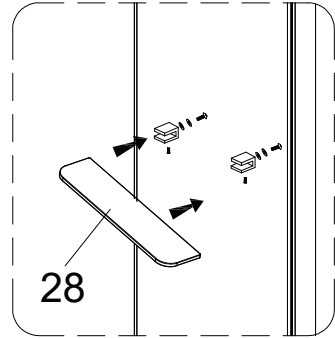
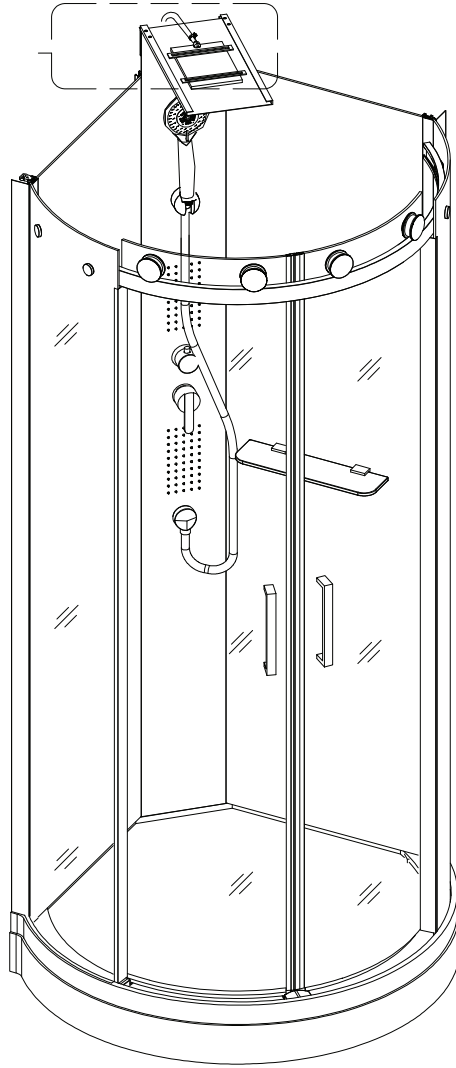
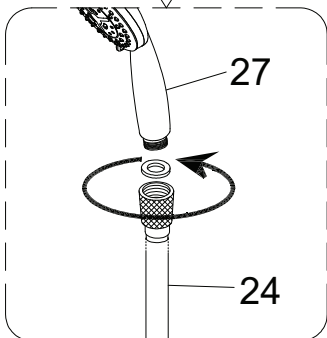
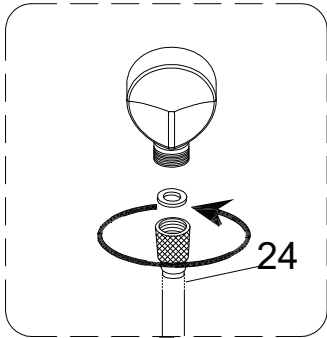
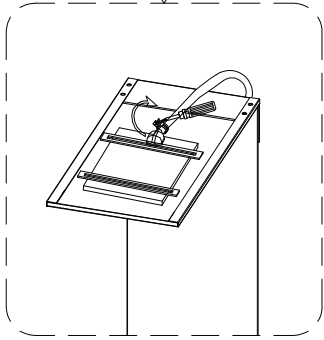
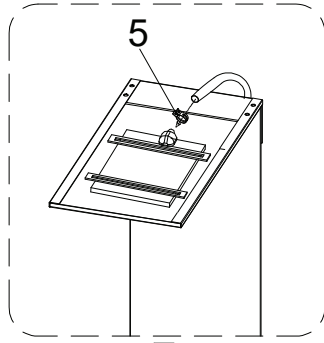
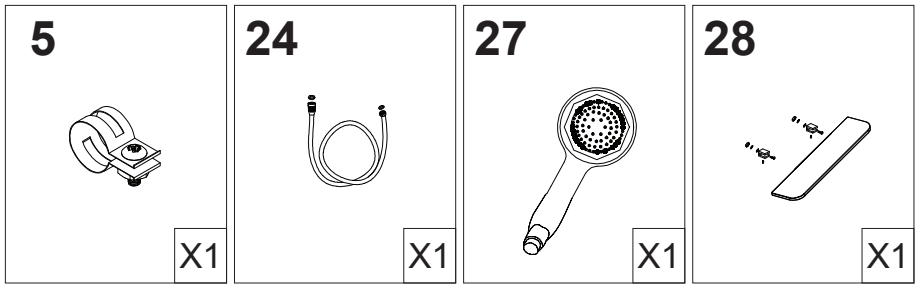




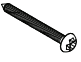
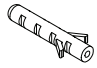


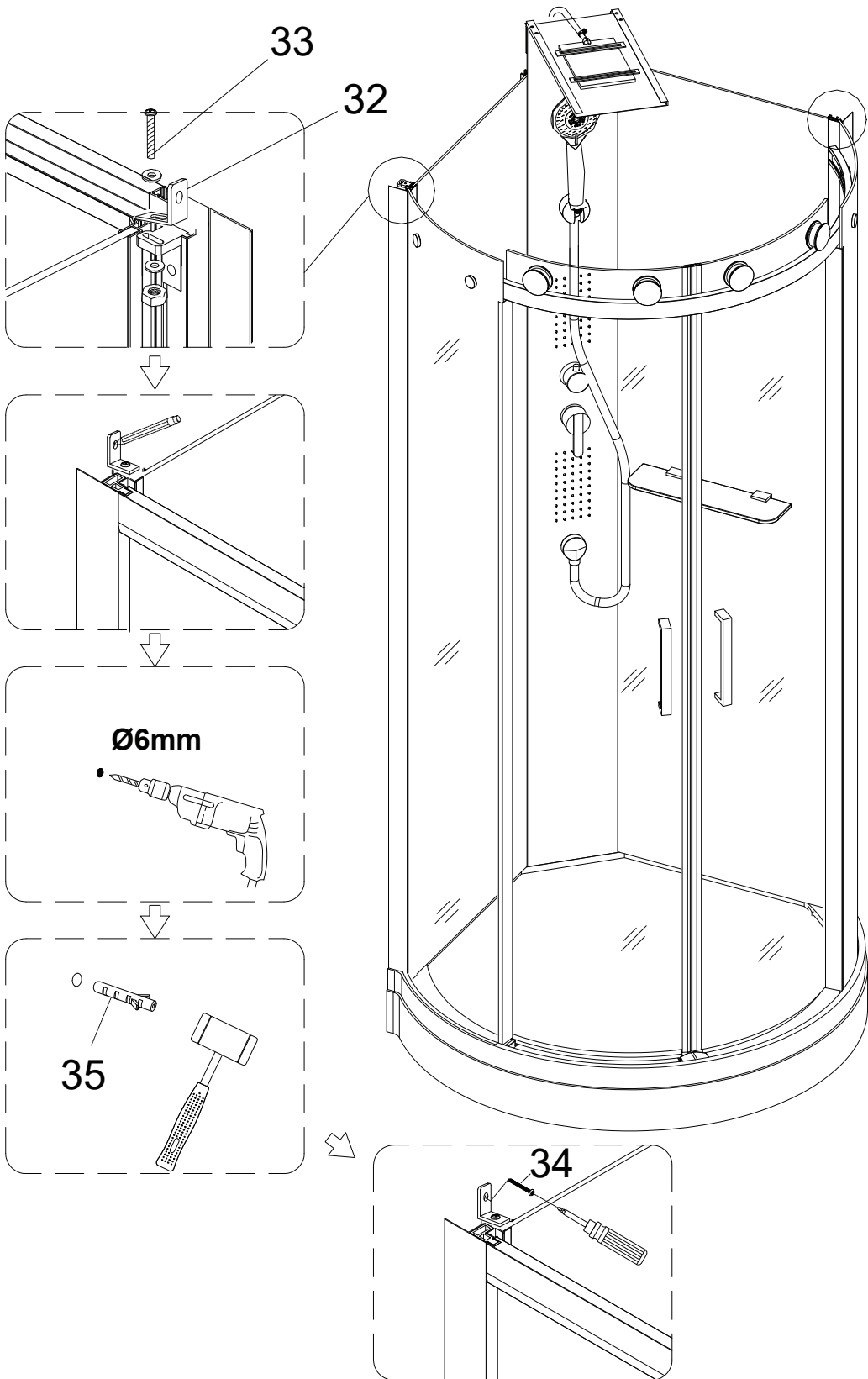


7





<p><b>32</b></p>  <p>X2</p>	<p><b>33</b></p>  <p>M4X20 X2</p>	<p><b>34</b></p>  <p>ST3.9X30 X2</p>	<p><b>35</b></p>  <p>X2</p>
--	--	---	--





22

Fabriqué par KINDFORD LIMITED  
Unit A and L, 15 Floor, MG Tower  
133 Hoi Bun Road, Kwun Tong  
Kowloon, HONGKONG

Paroi de douche

Réf : **1152330 (1248652)**

Déclaration des performances : N° KF2204SC115233000

**EN 14428**

Paroi de douche fabriquée en aluminium / verre

Utilisation prévue : hygiène personnelle

Aptitude au nettoyage : Conforme  
Résistance à l'impact &  
comportement à l'éclatement : Conforme  
Durabilité : Conforme



22

Fabriqué par KINDFORD LIMITED  
Unit A and L, 15 Floor, MG Tower  
133 Hoi Bun Road, Kwun Tong  
Kowloon, HONGKONG

Receveur de douche

Réf : **1152330 (1248652)**

Déclaration des performances : N° KF2204SC115233000

**EN 14527**

Receveur de douche fabriqué en ABS / Acrylique

Utilisation prévue : hygiène personnelle

Aptitude au nettoyage : Conforme  
Durabilité : Conforme

## Déclaration des performances

N° KF2204SC115233000

1. Code d'identification unique du produit type:

**1152330 (1248652)**

2. Numéro de type, de lot ou de série ou tout autre élément permettant l'identification du produit de construction, conformément à l'article 11, paragraphe 4:

**Cabine de douche**

3. Usage ou usages prévus du produit de construction, conformément à la spécification technique harmonisée applicable, comme prévu par le fabricant:

**Usage prévu: Hygiène personnelle**

4. Nom, raison sociale ou marque déposée et adresse de contact du fabricant:

**KINDFORD LIMITED**

**Unit A and L, 15 Floor, MG TOWER,  
133 Hoi Bun Road, Kwun Tong, Kowloon, Hong Kong**

5. Système d'évaluation et de vérification de la constance des performances:

**Système 4**

6. Norme(s) harmonisée(s) applicable(s):

**EN 14428:2015+A1 :2018** (Parois de douche: Prescriptions fonctionnelles et méthodes d'essai)

**EN 14527:2016+A1 :2018** (Receveurs de douche à usage domestique)

7. Performances déclarées:

Caractéristiques essentielles	Performances	Spécifications techniques harmonisées
Aptitude au nettoyage	Conforme	EN 14428:2015 + A1 : 2018 Clauses 4.2
Résistance à l'impact / comportement à l'éclatement	Conforme	EN 14428:2015 + A1 : 2018 Clauses 4.3
Durabilité	Conforme	EN 14428:2015 + A1 : 2018 Clauses 4.4
Aptitude au nettoyage	Conforme	EN 14527:2016 + A1 : 2018 Clauses 6.2
Durabilité	Conforme	EN 14527:2016 + A1 : 2018 Clauses 6.3

8. Les performances du produit identifié aux points 1 et 2 sont conformes aux performances déclarées indiquées au point 7. La présente déclaration des performances est établie sous la seule responsabilité du fabricant identifié au point 4


Signé pour le fabricant et en son nom par:

***Thierry Zeitoun***

**Managing Director**

Fait à Hong Kong, le 26 Janvier 2022


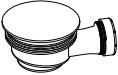






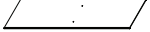




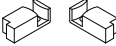

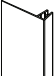
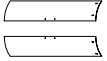

For and on behalf of  
**KINDFORD LIMITED**  
通福有限公司

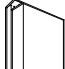

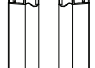

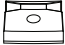

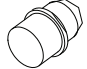
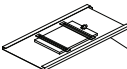











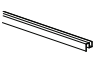
  
.....  
Authorized Signature(s)



## FICHE DE COMMANDE DE SERVICE APRÈS VENTE

### Réf : 1152330 (1248652)

Numéro	Désignation	Schéma	Carton	**Cochez la case correspondante**	Quantité
1	receveur de douche		4/4	<input type="checkbox"/>	
2	bonde		4/4	<input type="checkbox"/>	
3	vis M6x10mm		4/4	<input type="checkbox"/>	
4	panneau de fonctions		3/4	<input type="checkbox"/>	
5	colier		4/4	<input type="checkbox"/>	
6	clé hexagonale 3mm		4/4	<input type="checkbox"/>	
7	clé hexagonale 2,5mm		4/4	<input type="checkbox"/>	
8	panneau arrière		2/4	<input type="checkbox"/>	
9	panneau arrière étagère		2/4	<input type="checkbox"/>	
10	paroi vitrée fixe gauche		1/4	<input type="checkbox"/>	
11	paroi vitrée fixe droite		1/4	<input type="checkbox"/>	
12	rail de guidage supérieur		4/4	<input type="checkbox"/>	
13	fixation paroi vitrée		4/4	<input type="checkbox"/>	
14	rail de guidage latéral inférieur		4/4	<input type="checkbox"/>	
15	vis ST3,9x16mm		4/4	<input type="checkbox"/>	
16	joint d'étanchéité paroi fixe		1/4	<input type="checkbox"/>	
17	porte vitrée coulissante		1/4	<input type="checkbox"/>	
18	roulette		4/4	<input type="checkbox"/>	

Numéro	joint d'étanchéité inférieur	Schéma	Carton	**Cochez la case correspondante**	Quantité
19	joint d'étanchéité porte		1/4	<input type="checkbox"/>	
20	poignée		4/4	<input type="checkbox"/>	
21	joint d'étanchéité magnétique porte		1/4	<input type="checkbox"/>	
22	joint d'étanchéité inférieur paroi fixe		4/4	<input type="checkbox"/>	
23	rail de guidage central inférieur		4/4	<input type="checkbox"/>	
24	flexible		4/4	<input type="checkbox"/>	
25	stoppeur roulette		4/4	<input type="checkbox"/>	
26	tête de douche		4/4	<input type="checkbox"/>	
27	douchette		4/4	<input type="checkbox"/>	
28	étagère		4/4	<input type="checkbox"/>	
29	fixation gauche		4/4	<input type="checkbox"/>	
30	fixation droite		4/4	<input type="checkbox"/>	
31	vis ST3,9x16mm		4/4	<input type="checkbox"/>	
32	équerre		4/4	<input type="checkbox"/>	
33	vis M4x20mm		4/4	<input type="checkbox"/>	
34	vis ST3,9x30mm		4/4	<input type="checkbox"/>	
35	cheville murale		4/4	<input type="checkbox"/>	
36	joint d'étanchéité inférieur panneaux arrière		4/4	<input type="checkbox"/>	
37	clé hexagonale 4mm		4/4	<input type="checkbox"/>	
38	joint d'étanchéité inférieur porte		4/4	<input type="checkbox"/>	

**CONDITIONS DE GARANTIE** : Reportez-vous au livret de garantie Lapeyre, disponible aussi sur le site [www.lapeyre.fr](http://www.lapeyre.fr)

**LAPEYRE SA**

Les miroirs, 18 avenue d'Alsace

92400 Courbevoie RCS Nanterre n°542 020 862

Service Clients : BP 149 93300 Aubervilliers Cedex