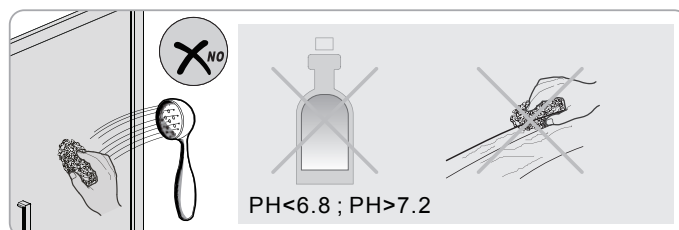
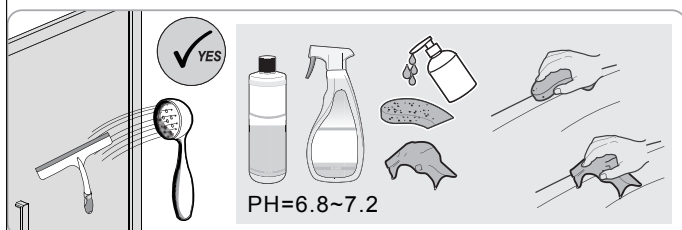
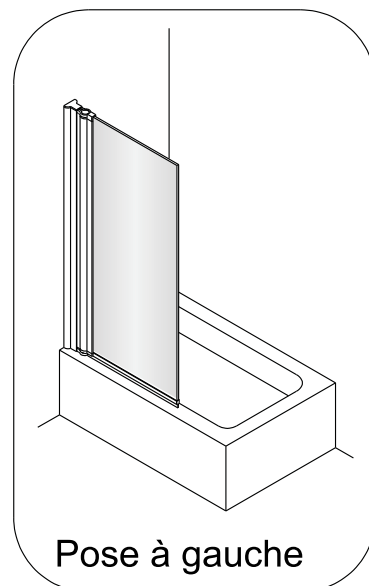
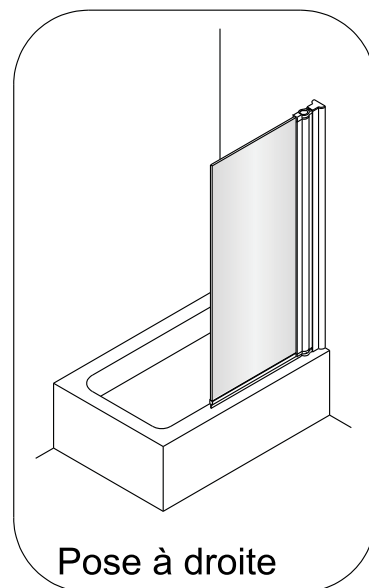
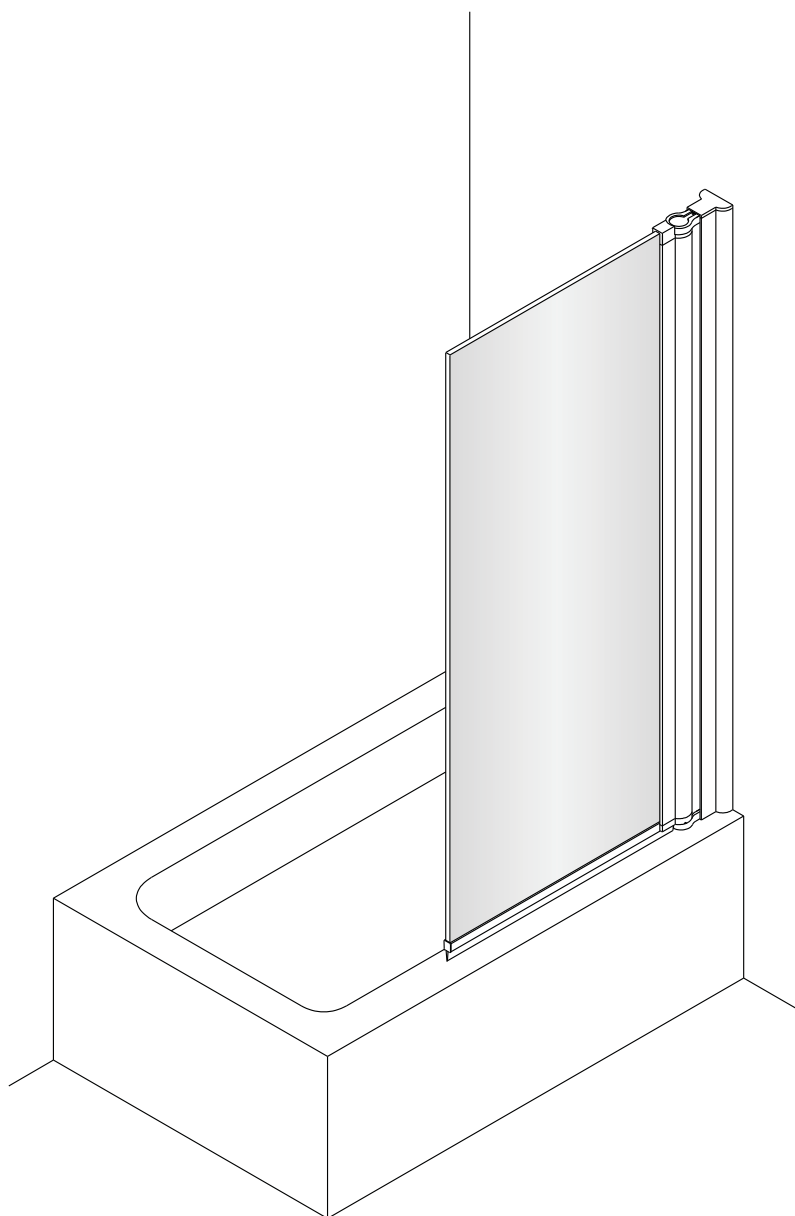
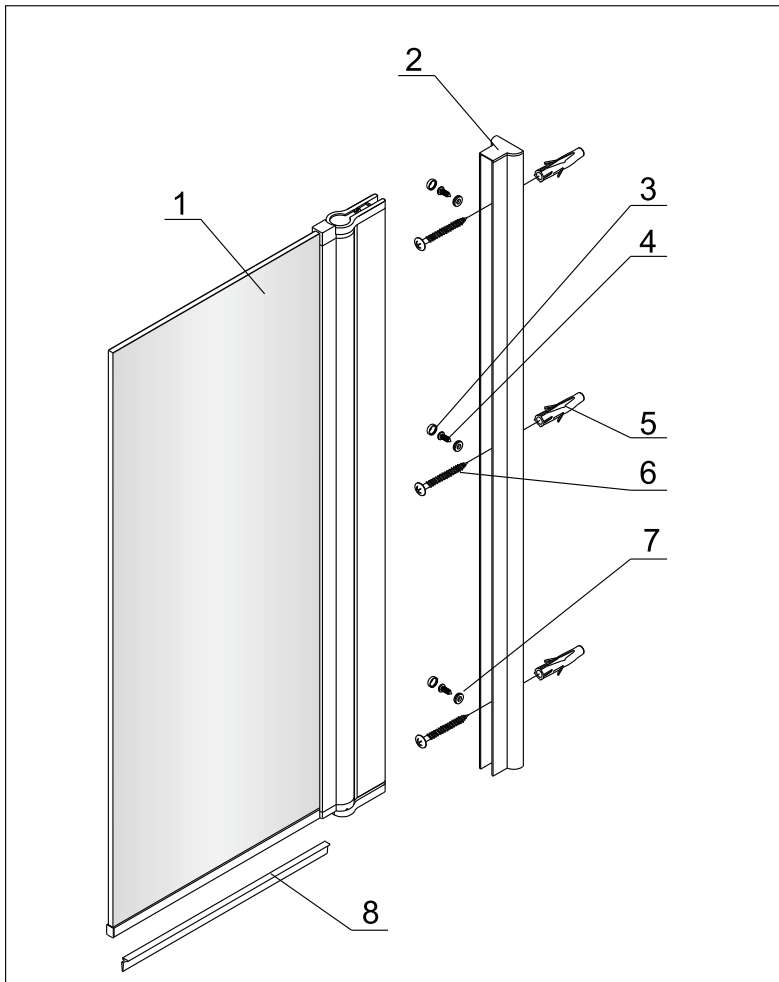


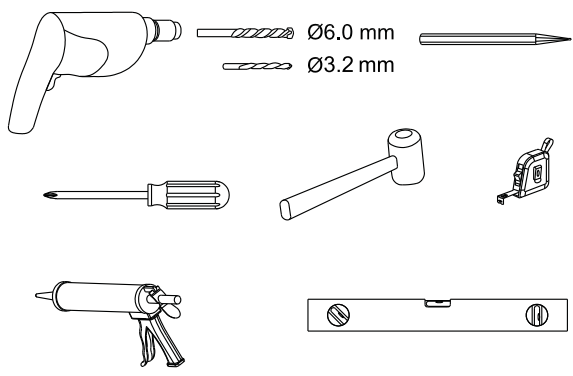
Notice de montage

Pare bain LEZ 1 volet pivotant

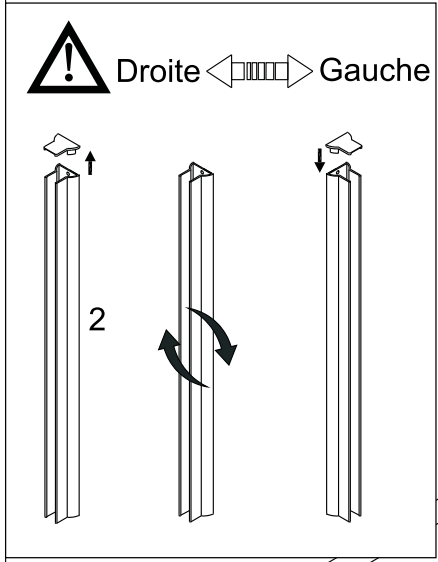




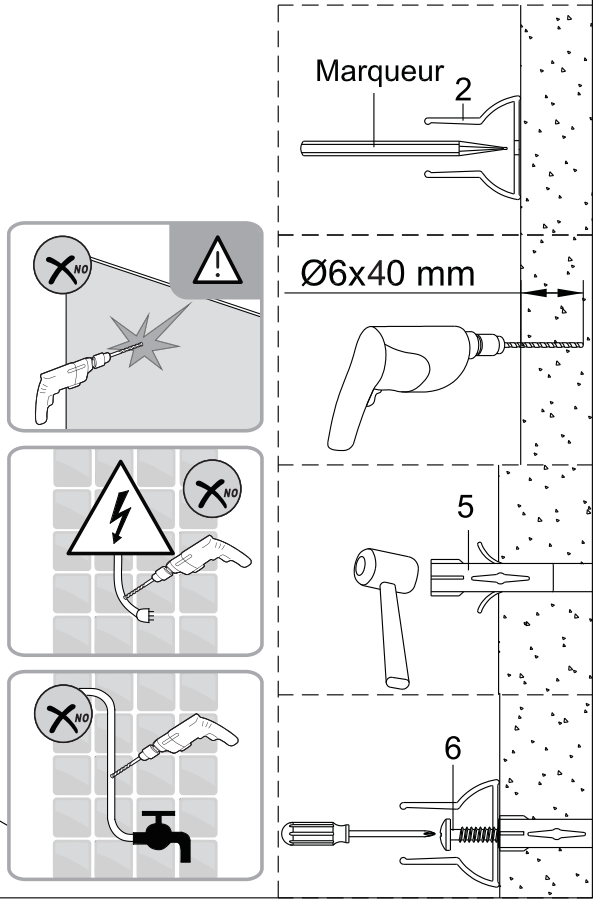
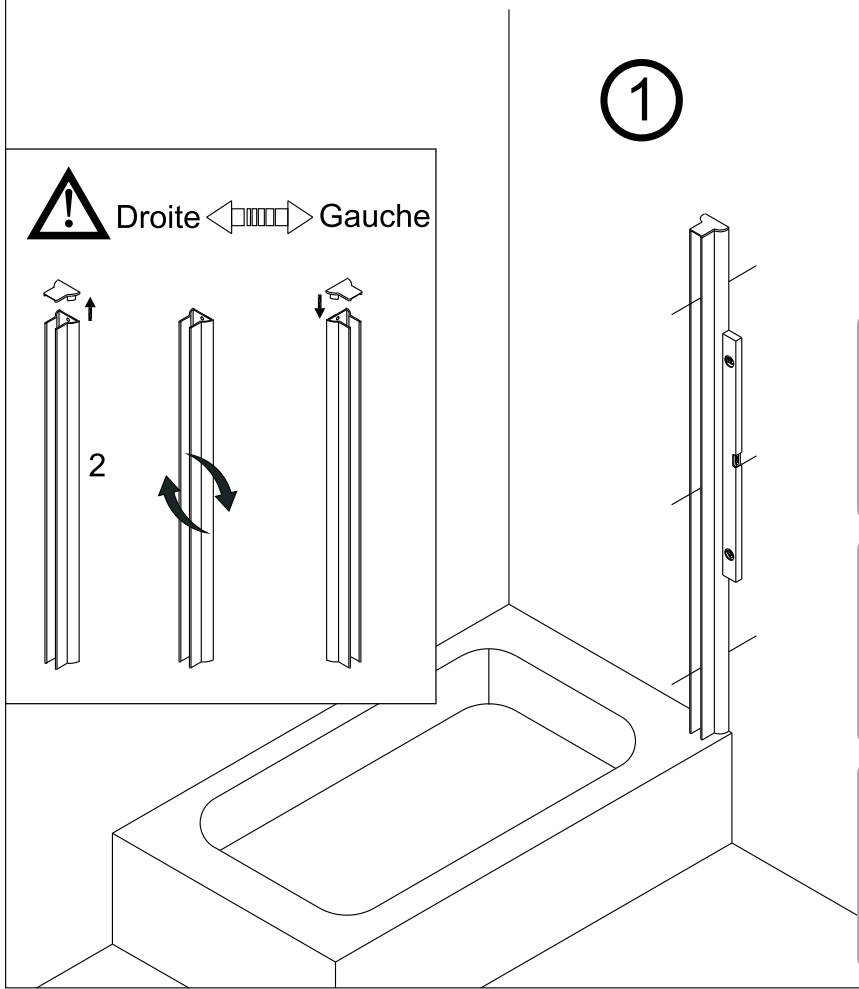
Outils Nécessaires

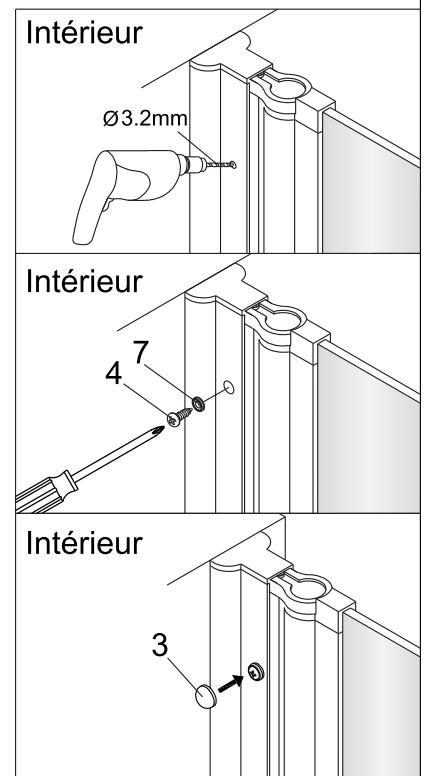
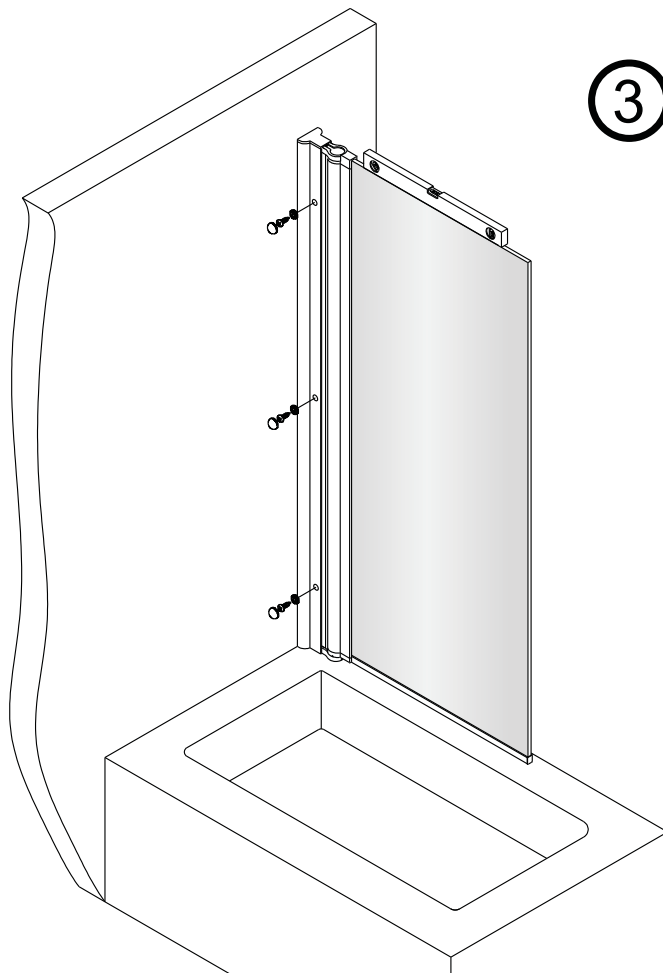
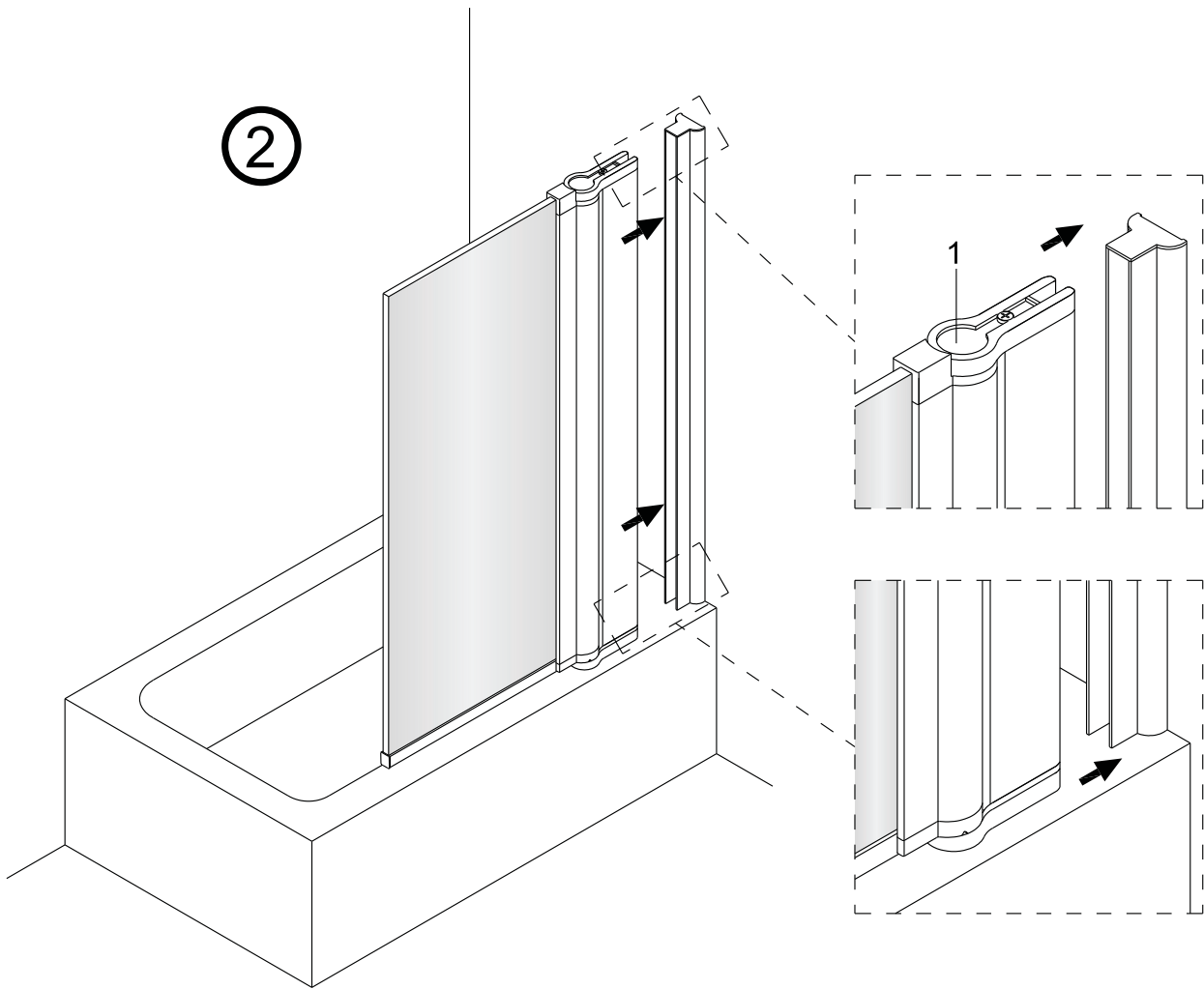


1 x1	2 x1	3 x3	4 x3 Vis 4x12
5 x3	6 x3 Vis 4x40	7 x3	8 x1

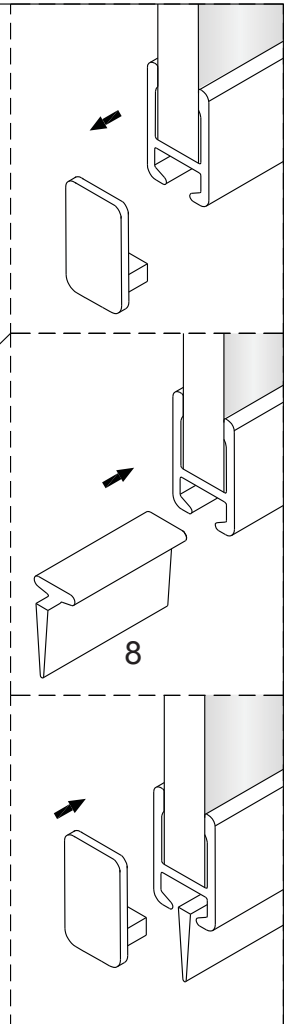
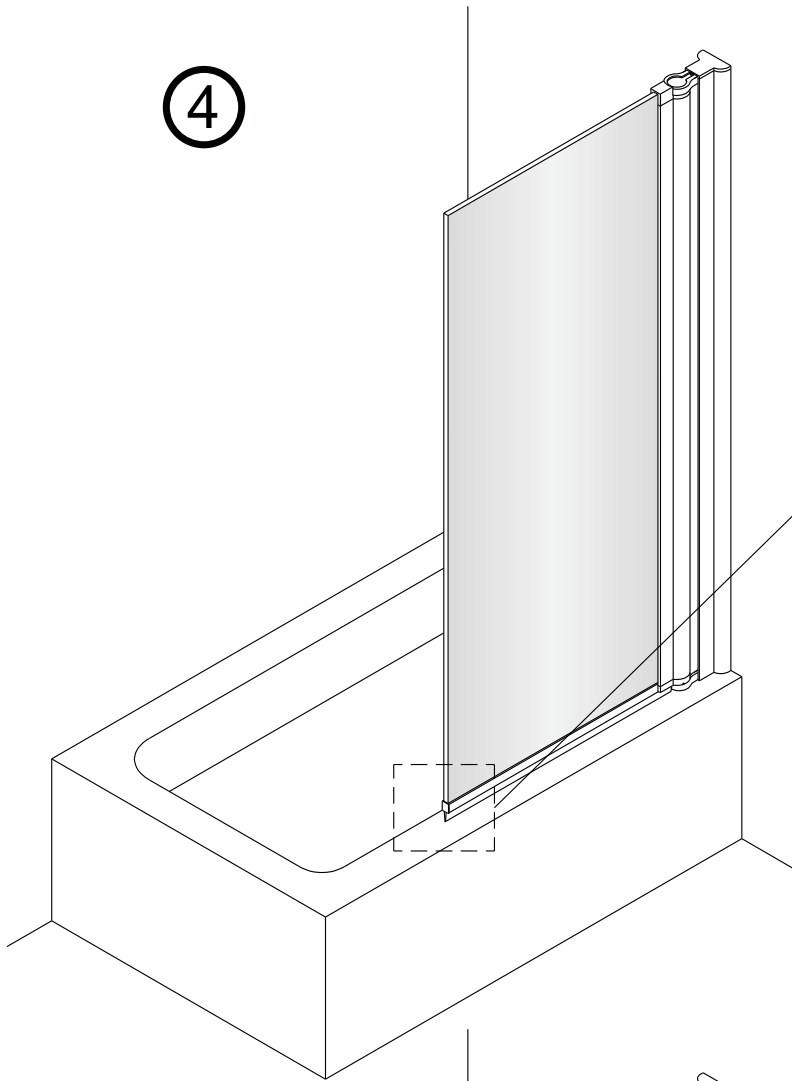


1

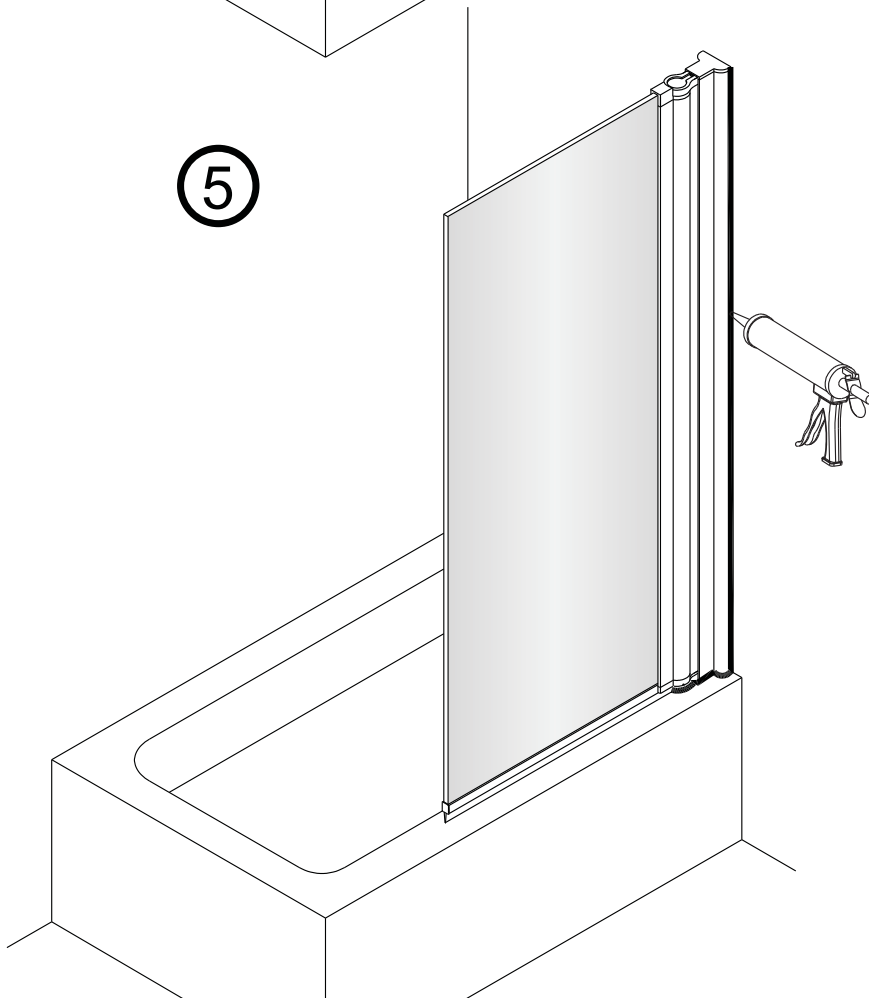




4



5



CONDITIONS DE GARANTIE : Reportez-vous au livret de garantie Lapeyre, disponible aussi sur le site www.lapeyre.fr

LAPEYRE SA
Les miroirs, 18 avenue d'Alsace
92400 Courbevoie RCS Nanterre n°542 020 862
Service Clients : BP 149 93300 Aubervilliers Cedex