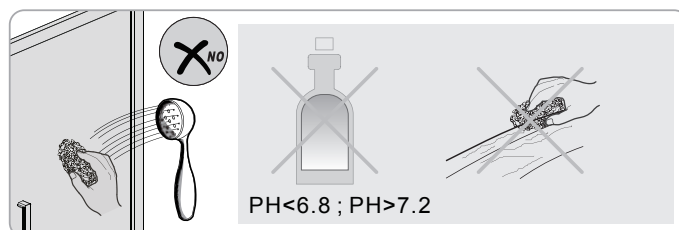
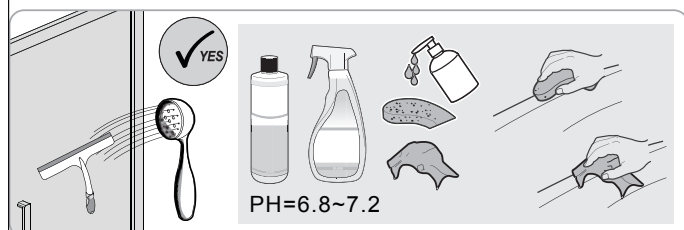
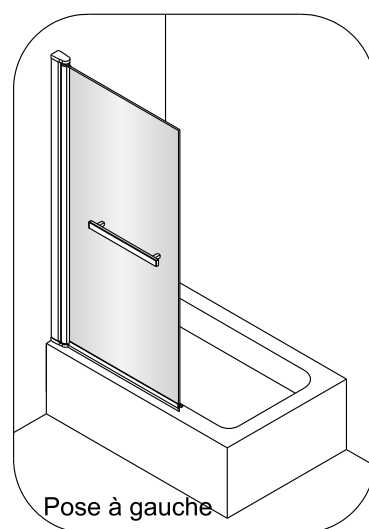
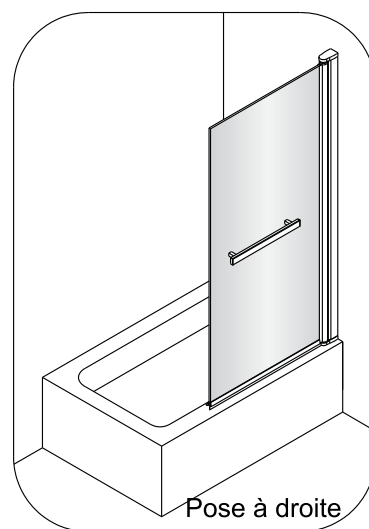
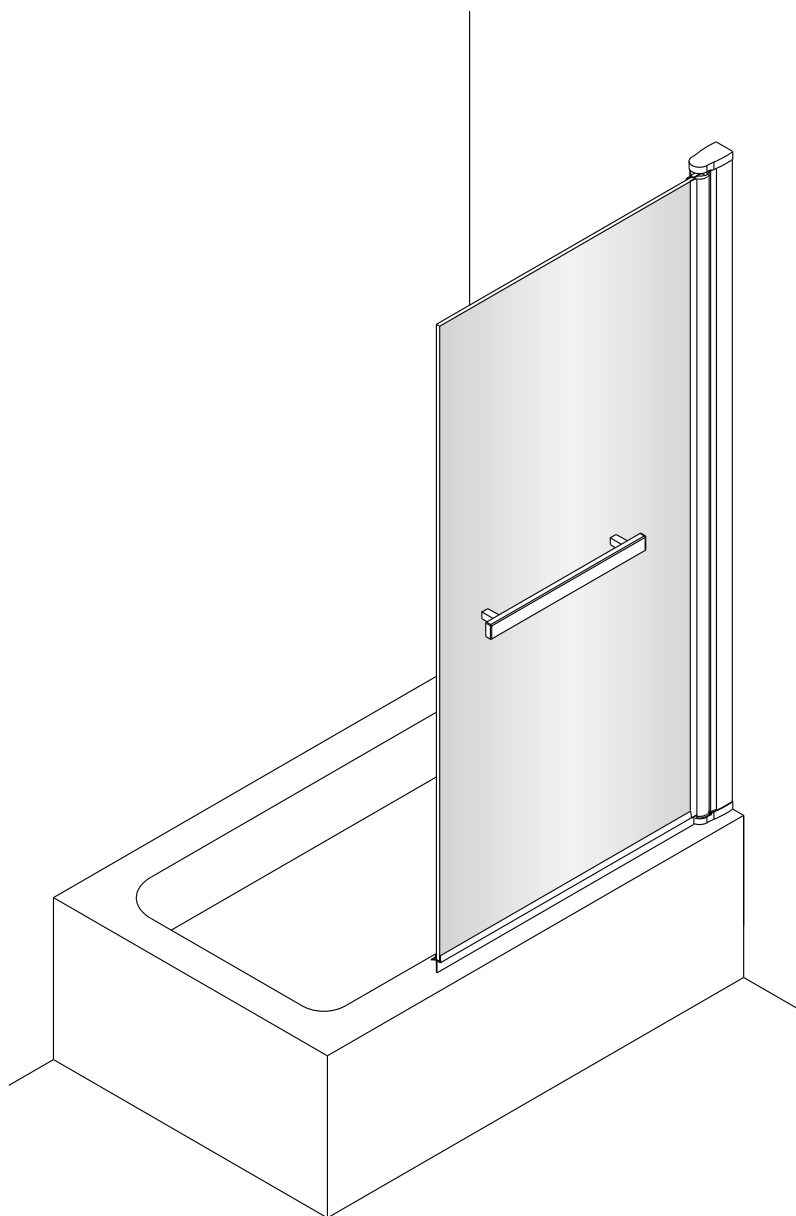
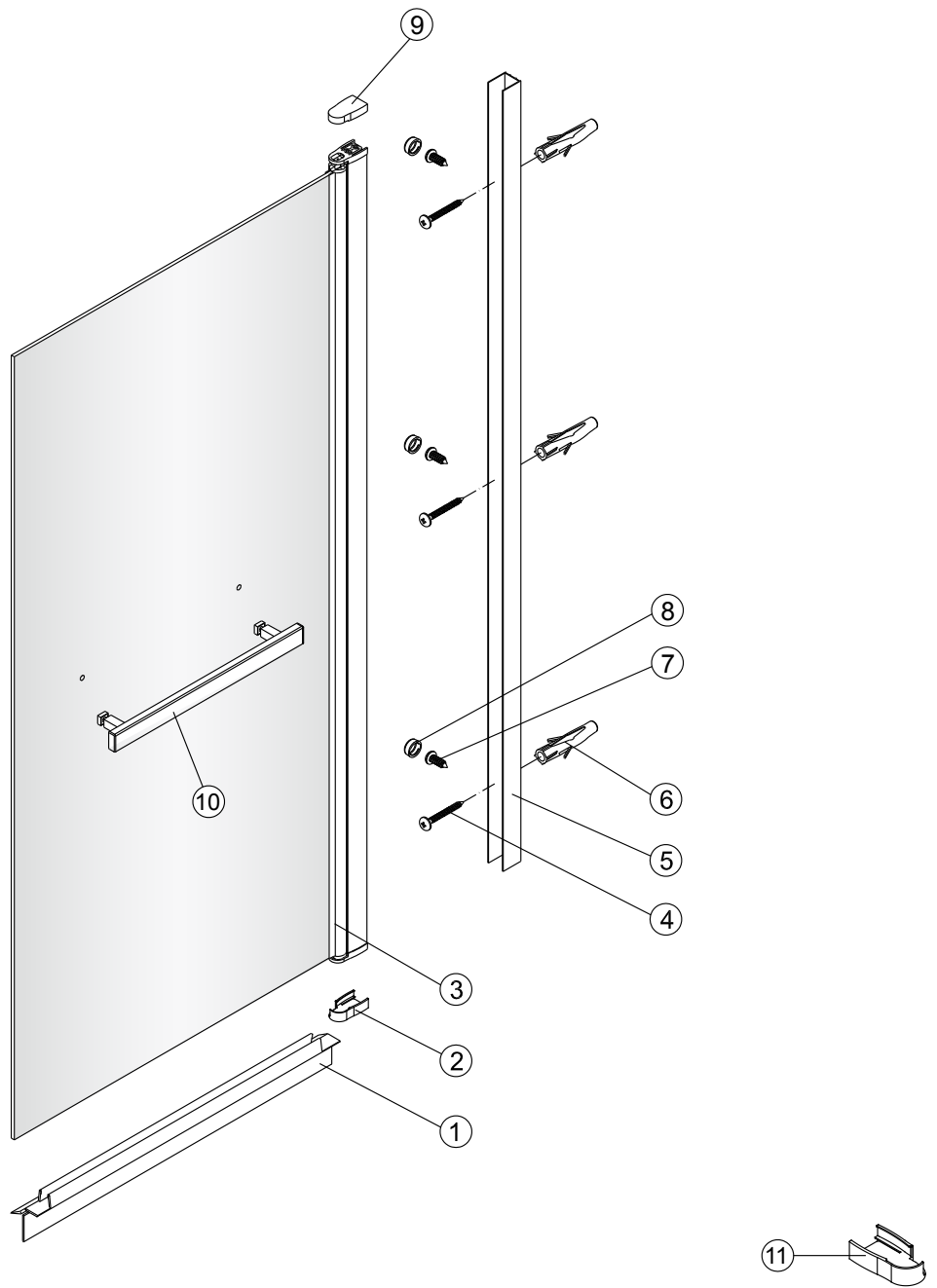
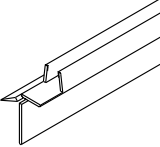
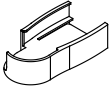
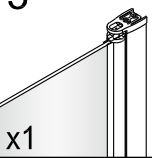






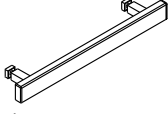
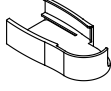


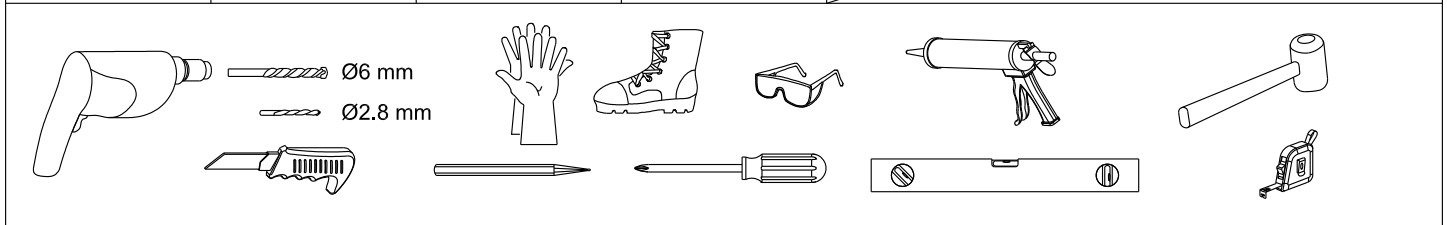
Notice de montage

Pare bain LIGNE 1 volet pivotant





1  x1	2  x1	3  x1	4  Vis 4x40 x3	5  x1	6  x3	7  Vis 3.5x10 x3
8  x3	9  x1	10  x1	11  x1			





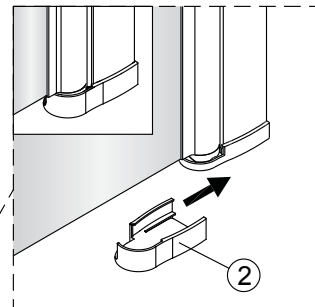
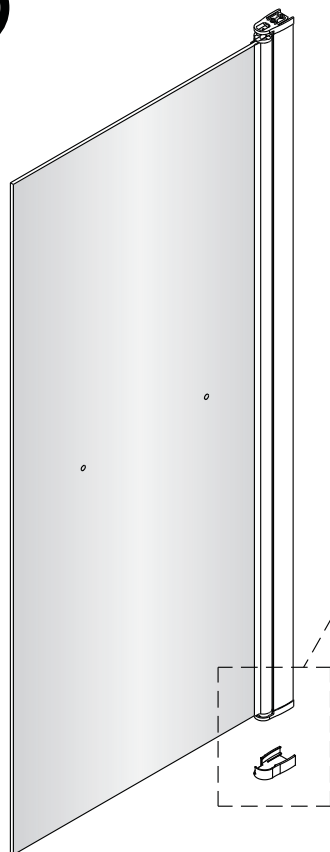
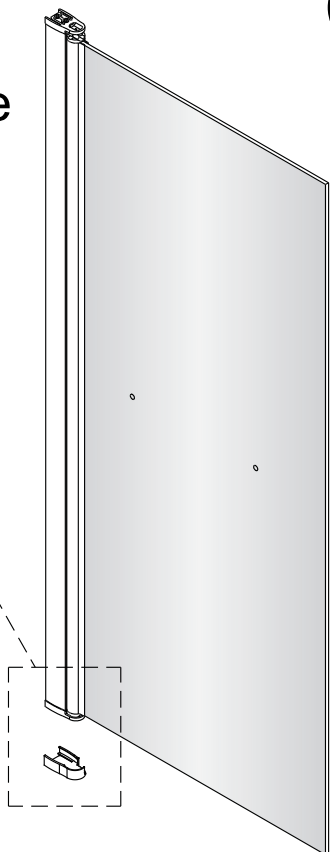
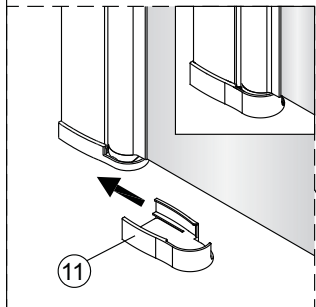
Verre Net

Ce symbole indique que le traitement doit se situer à l'intérieur de la douche

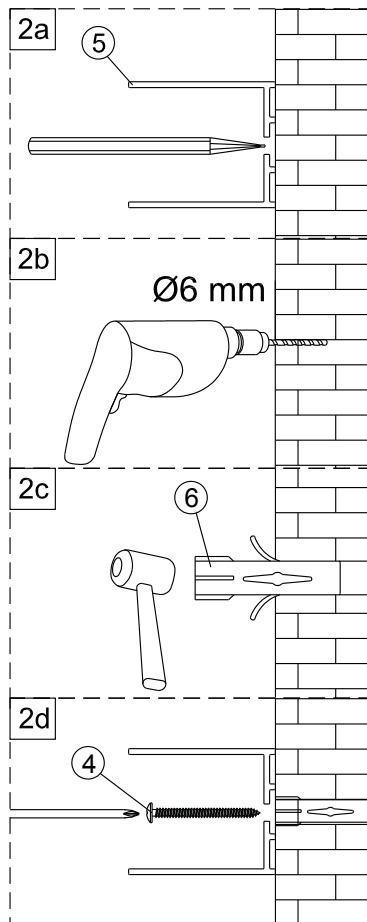
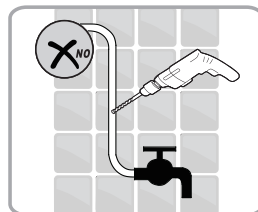
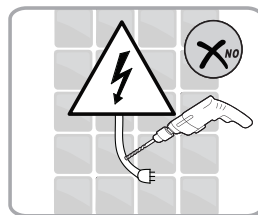
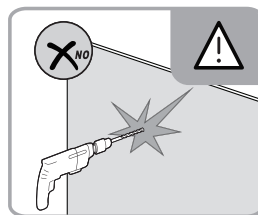
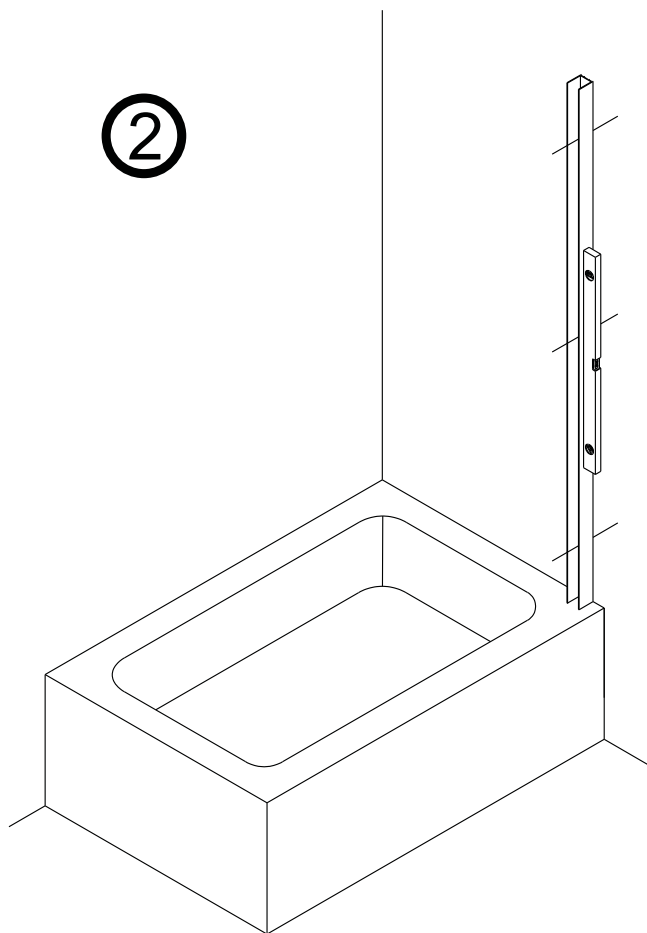
1

Pose à gauche

Pose à droite



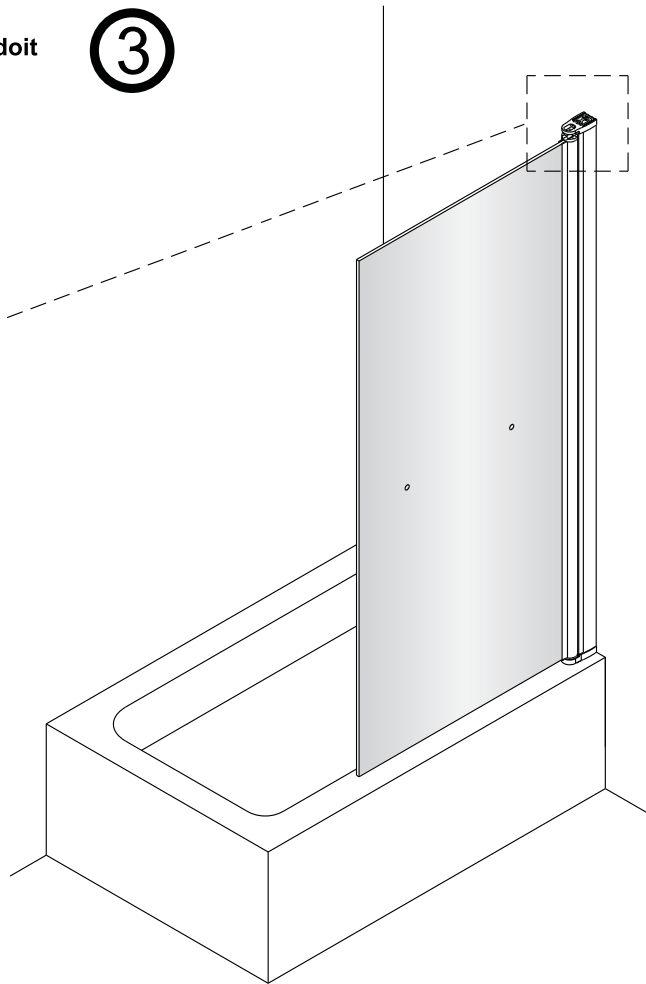
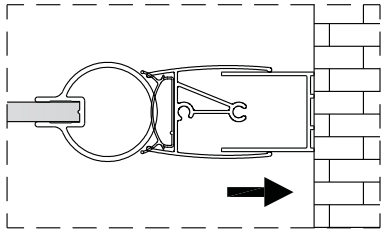
2



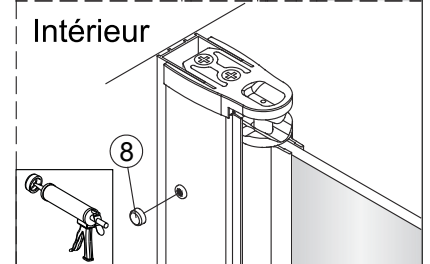
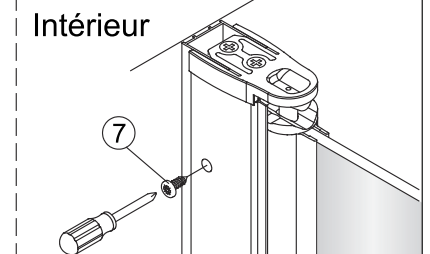
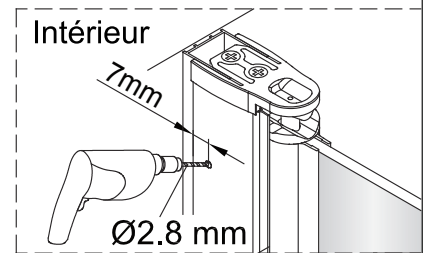
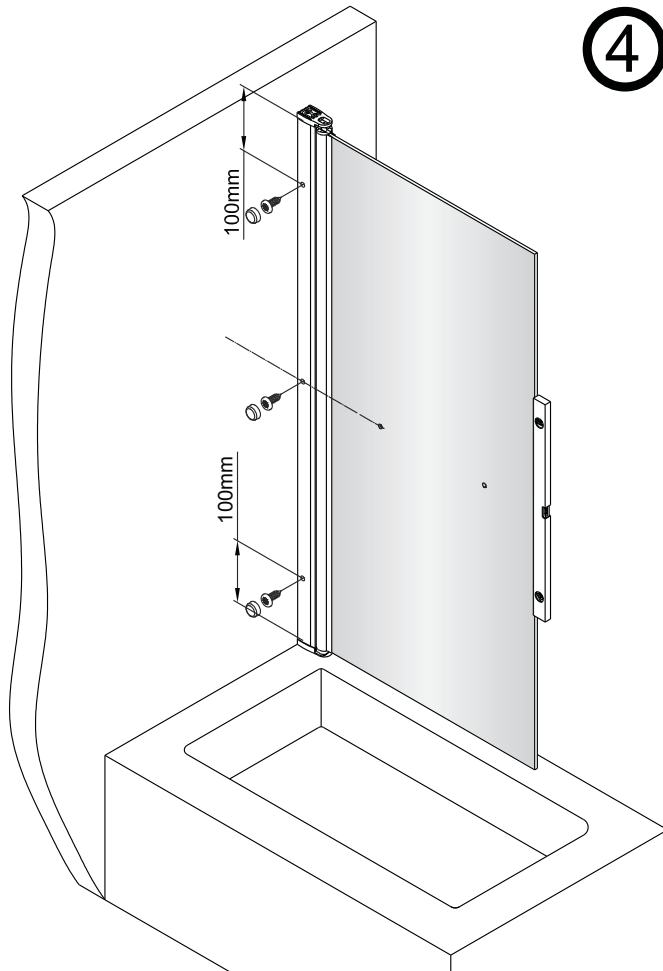


Verre Net
Ce symbole indique que le traitement doit se situer à l'intérieur de la douche

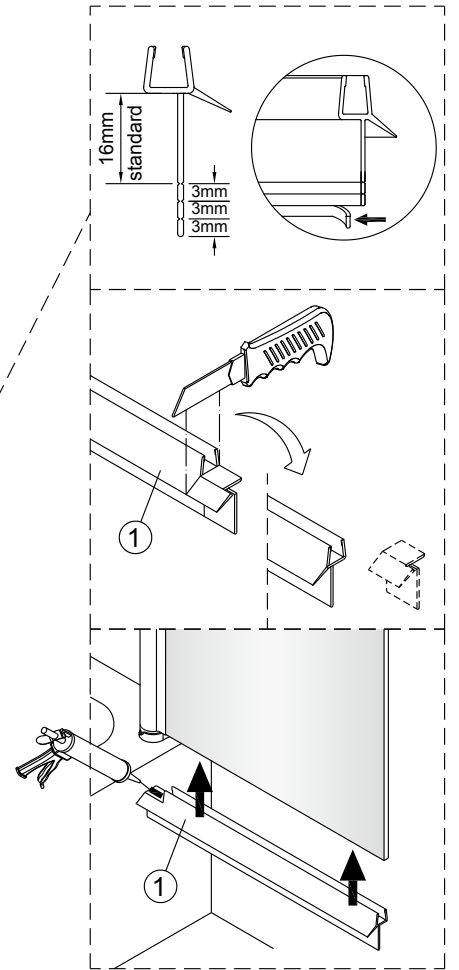
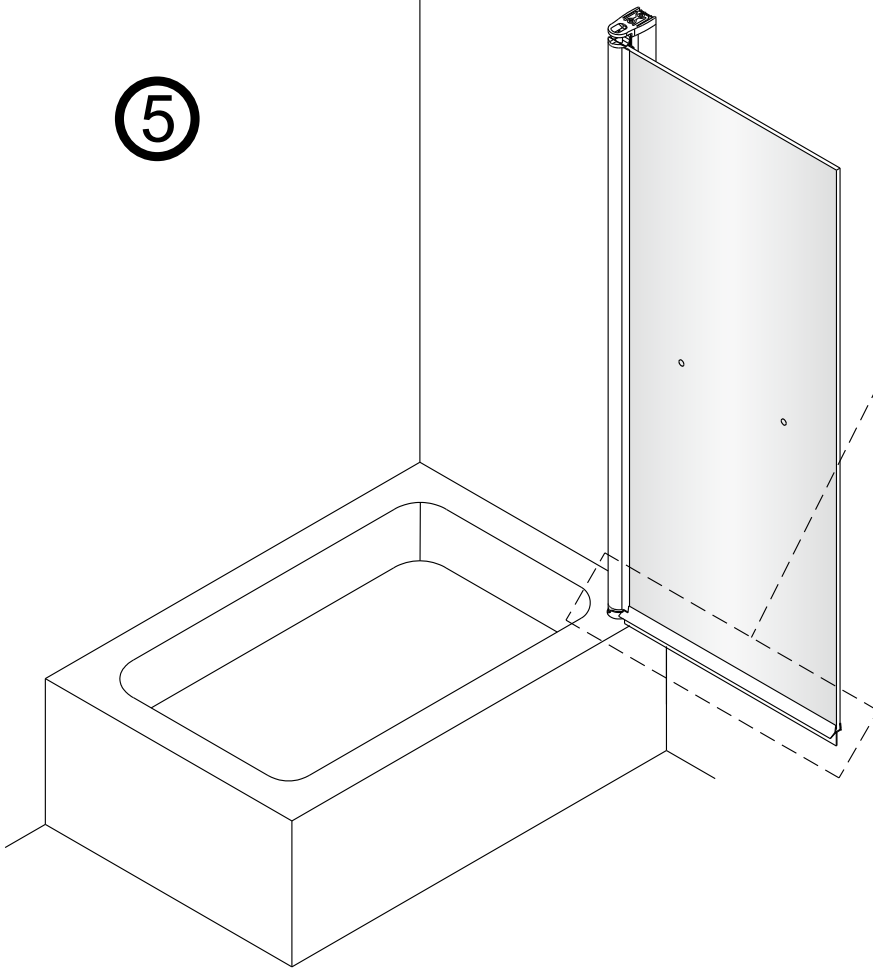
3



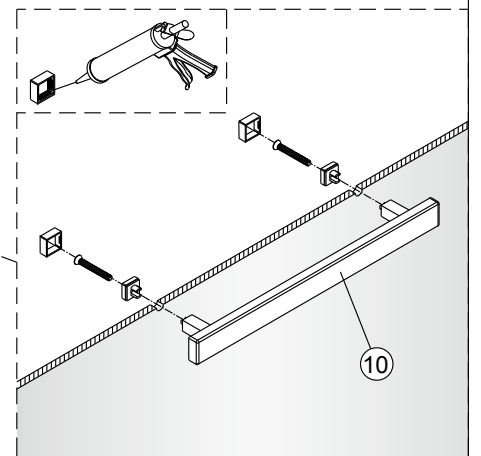
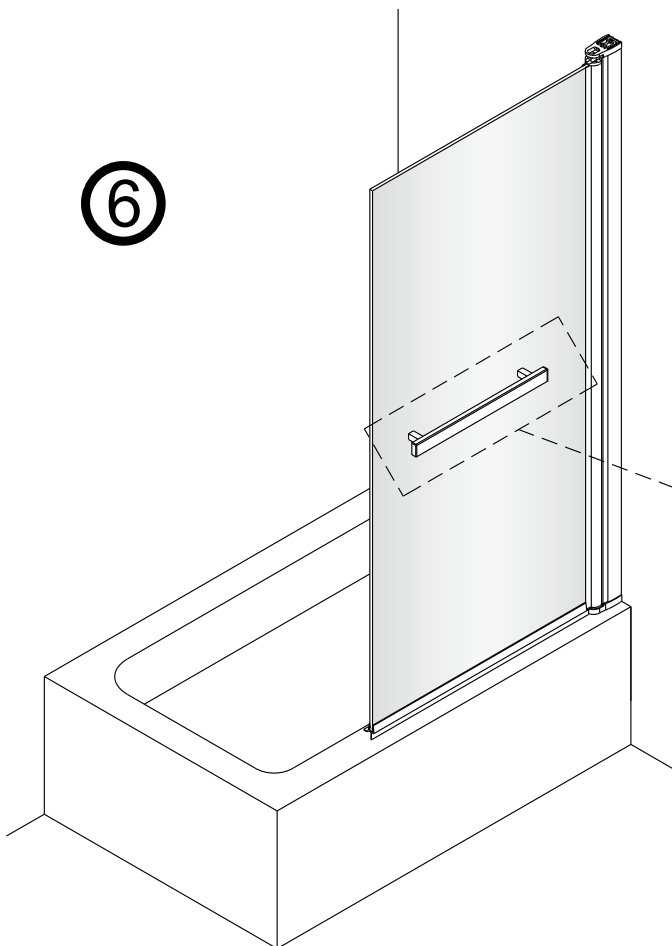
4

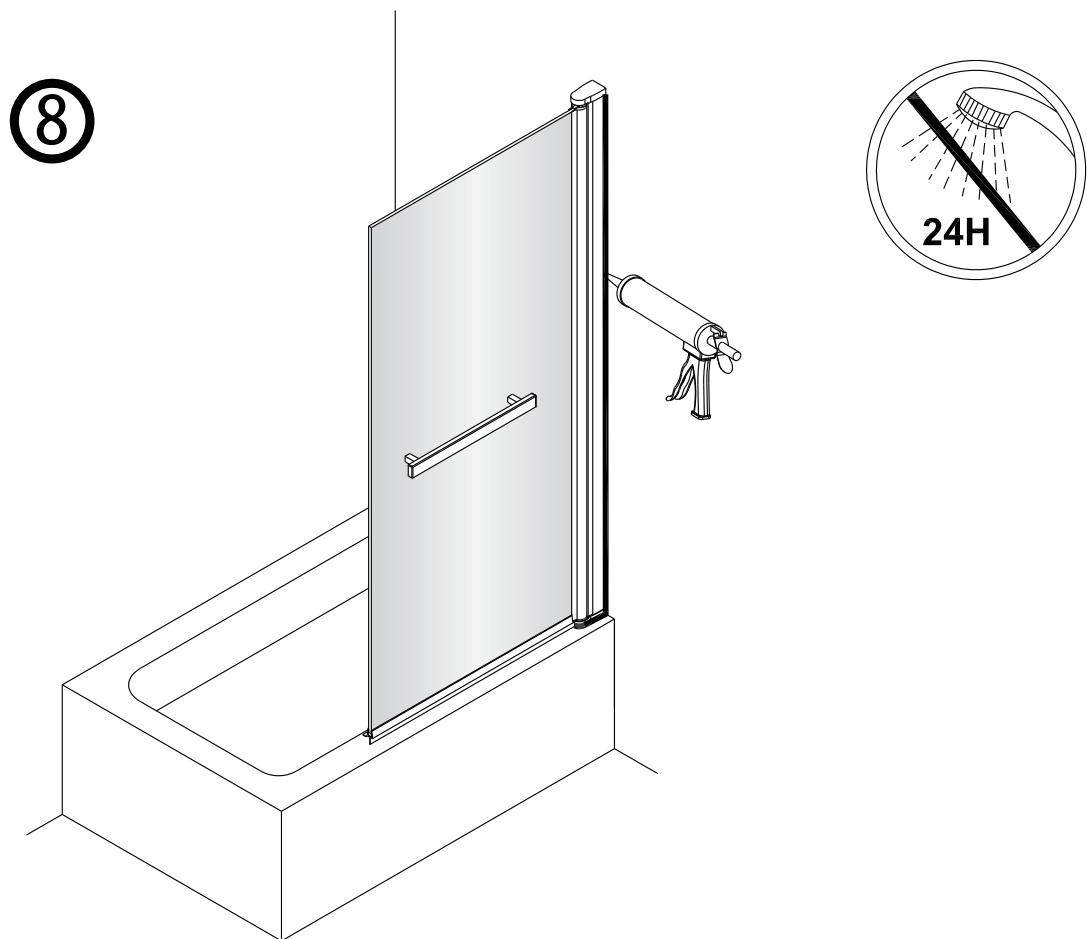
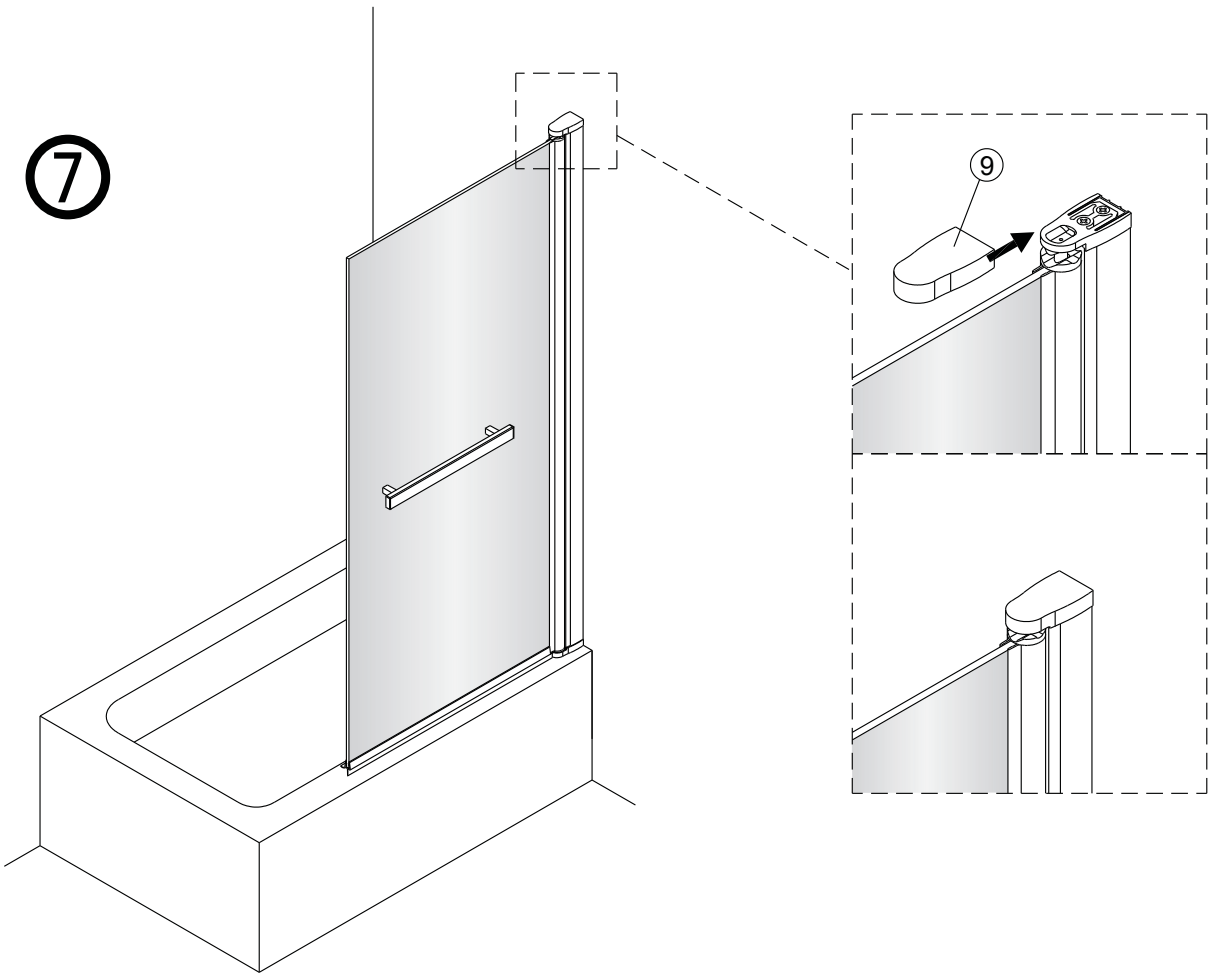


5



6





CONDITIONS DE GARANTIE : Reportez-vous au livret de garantie Lapeyre, disponible aussi sur le site www.lapeyre.fr

LAPEYRE SA
Les miroirs, 18 avenue d'Alsace
92400 Courbevoie RCS Nanterre n°542 020 862
Service Clients : BP 149 93300 Aubervilliers Cedex