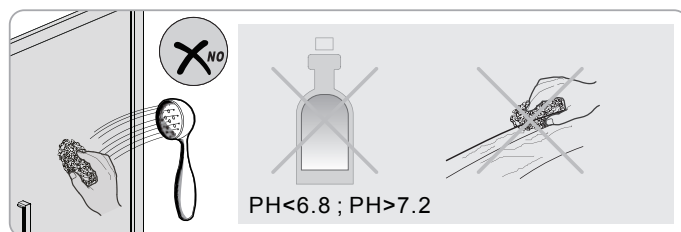
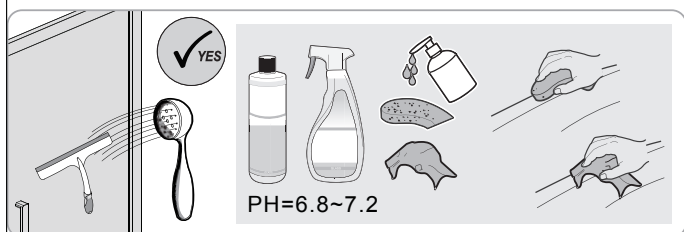
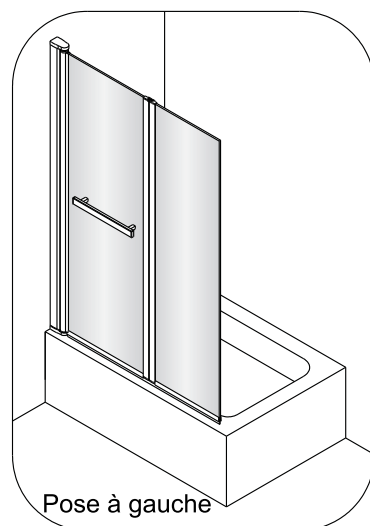
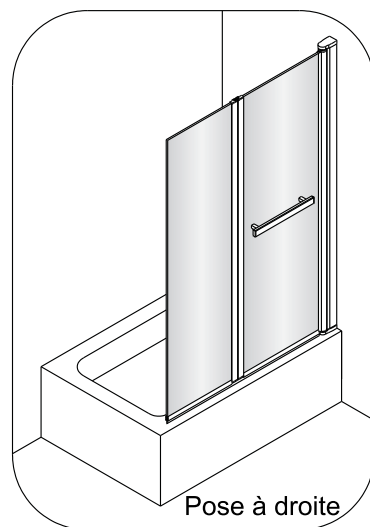
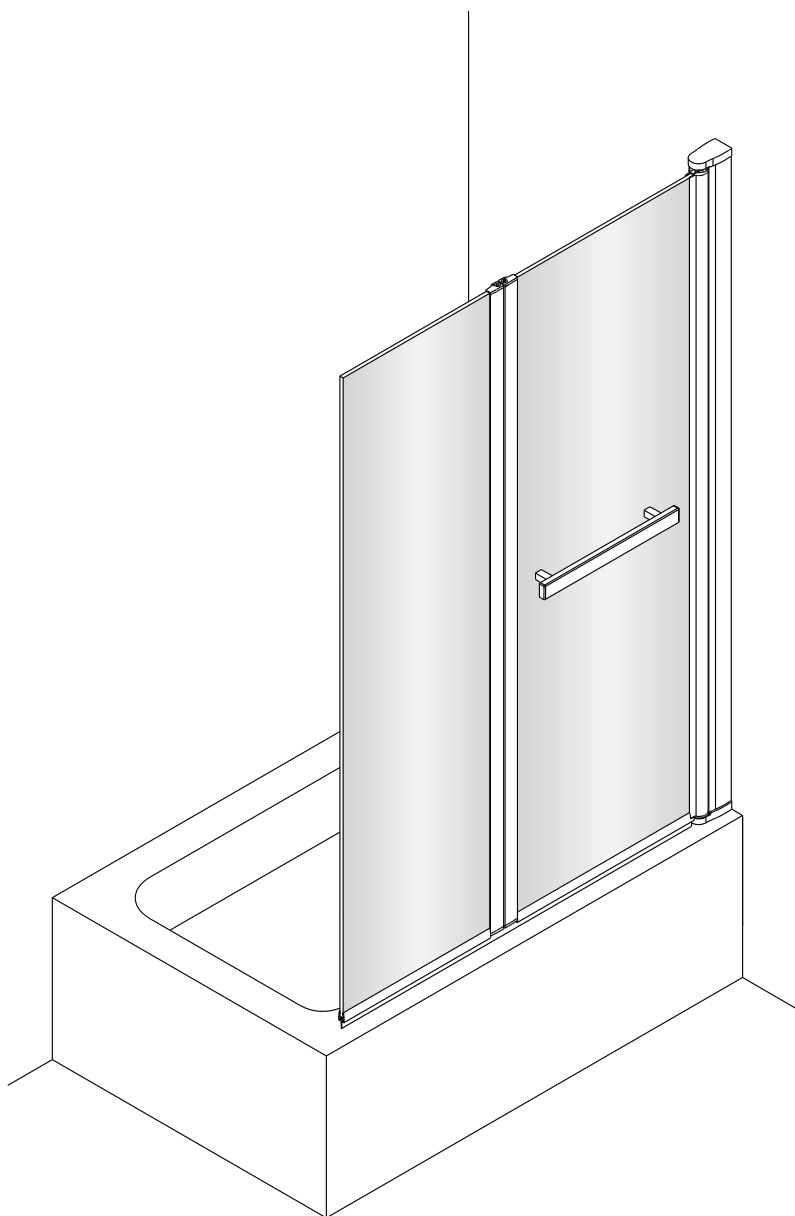
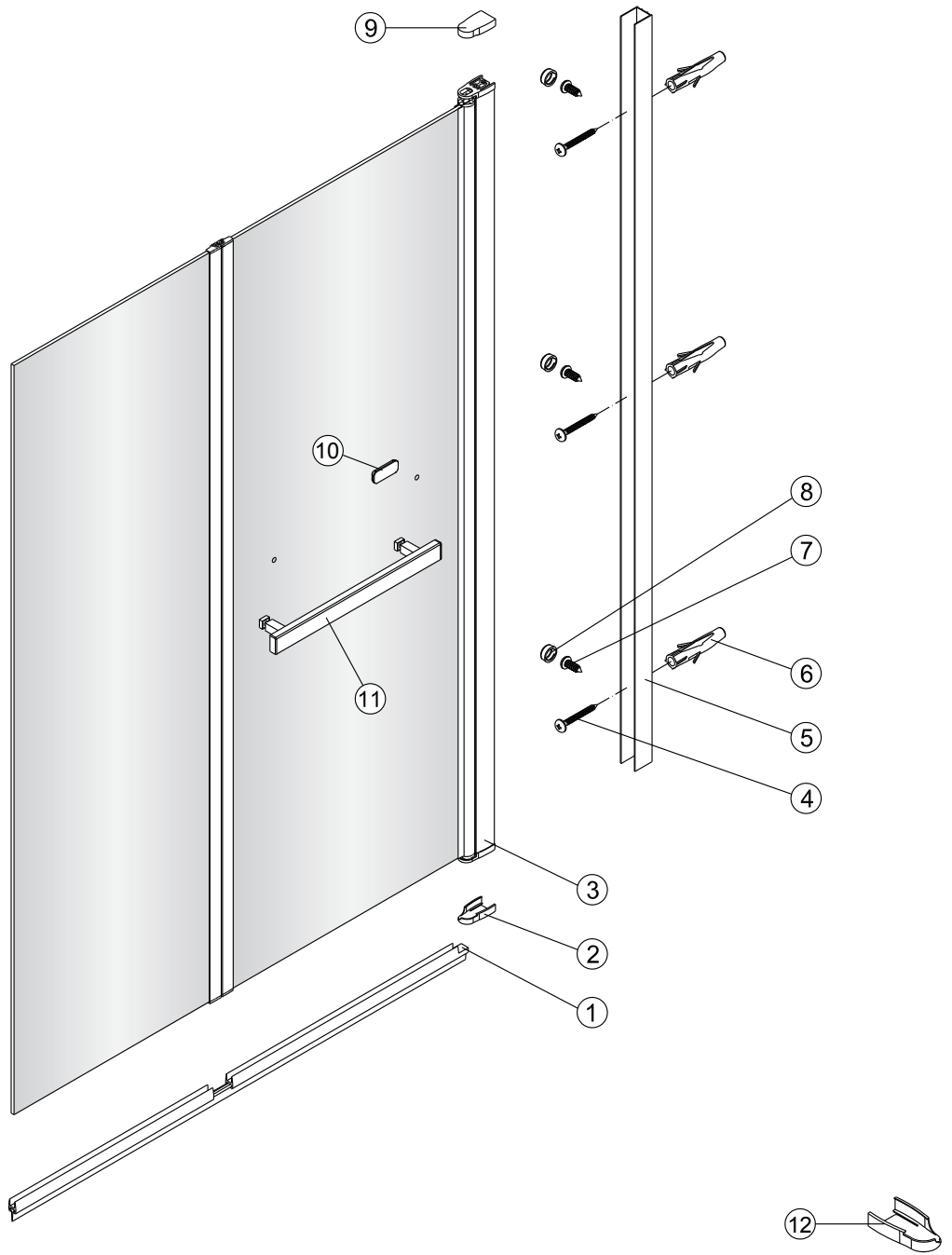
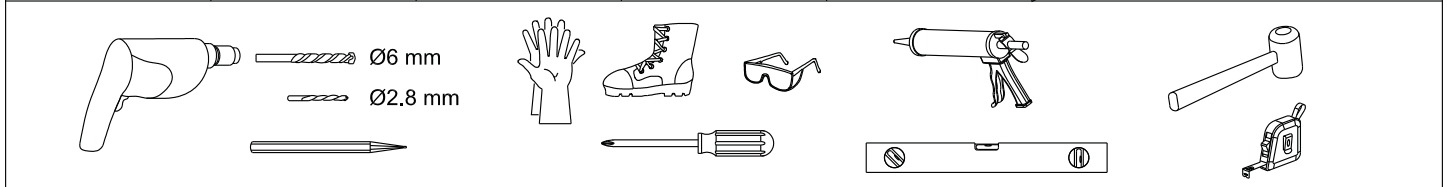


Notice de montage Pare bain LIGNE 2 volets





1 x1	2 x1	3 x1	4 x3 Vis 4x40	5 x1	6 x3	7 x3 Vis 3.5x10
8 x3	9 x1	10 x1	11 x1	12 x1		





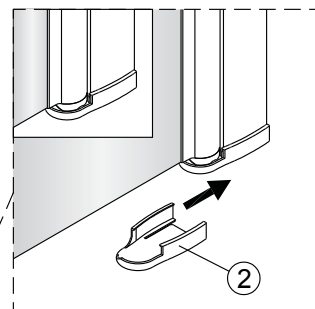
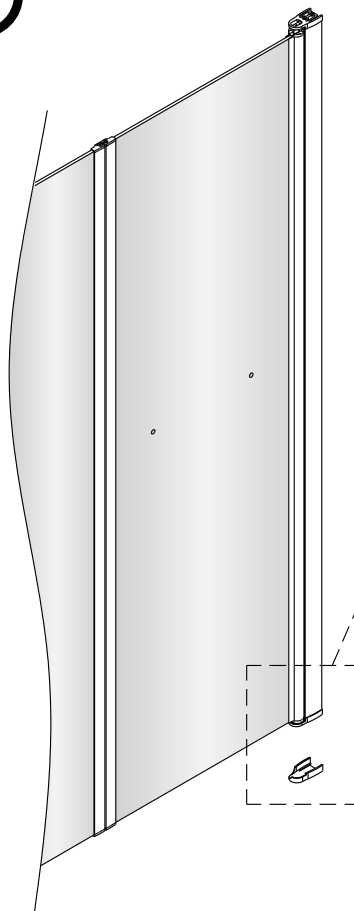
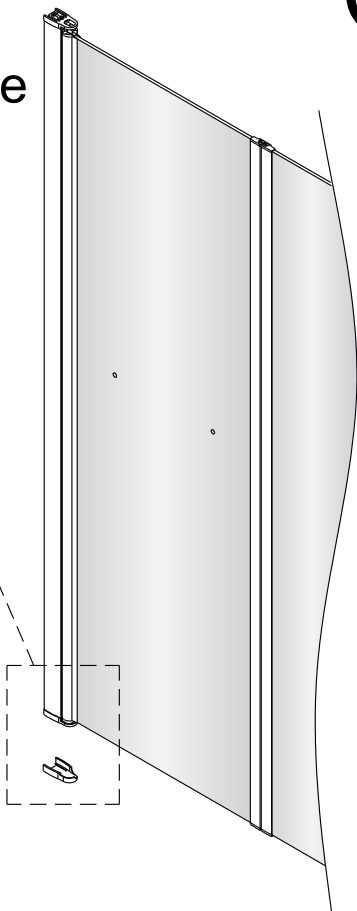
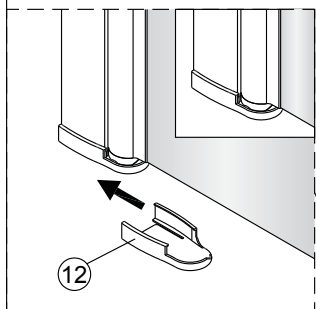
Verre Net

Ce symbole indique que le traitement doit se situer à l'intérieur de la douche

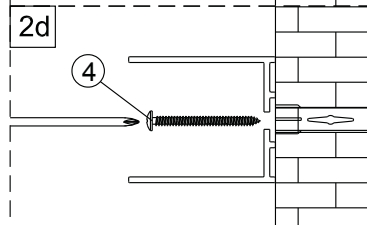
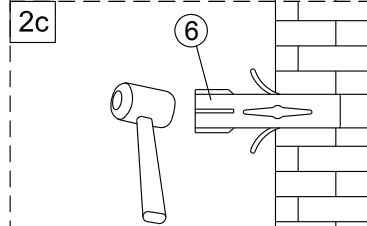
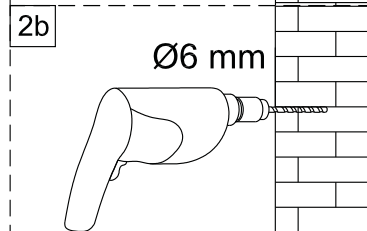
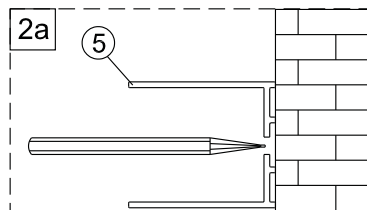
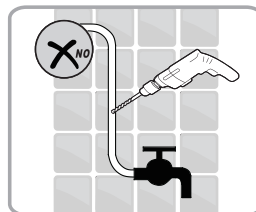
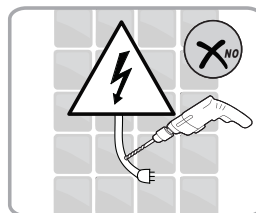
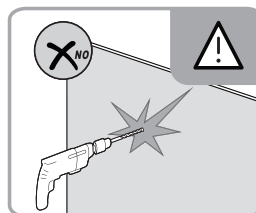
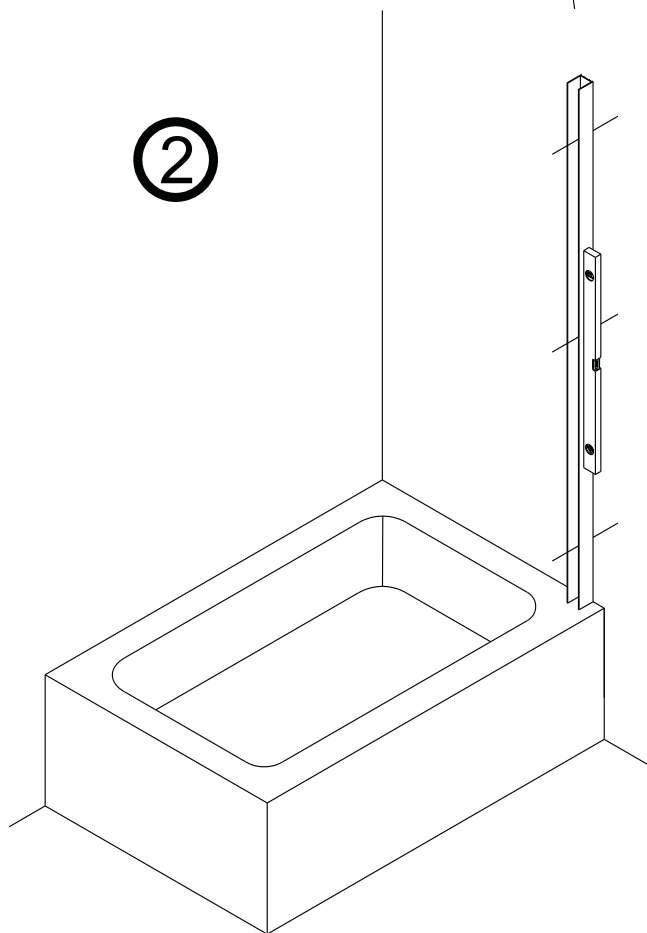
1

Pose à gauche

Pose à droite



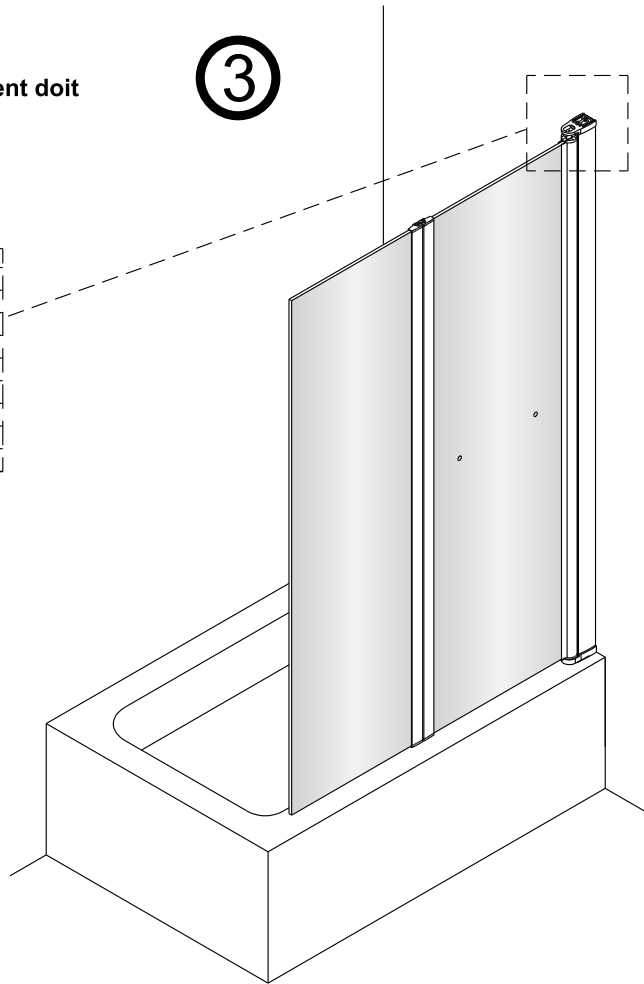
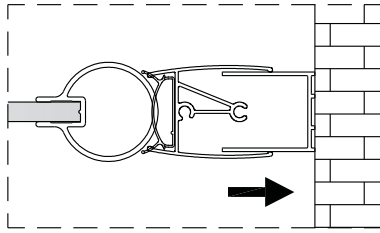
2



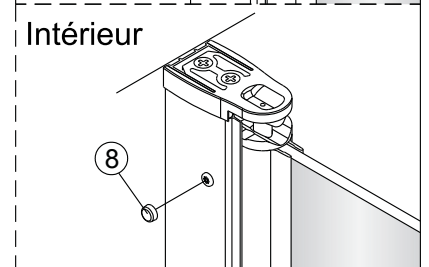
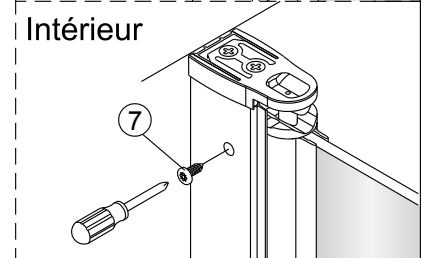
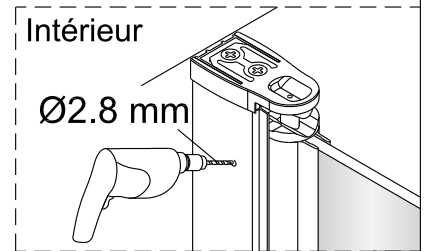
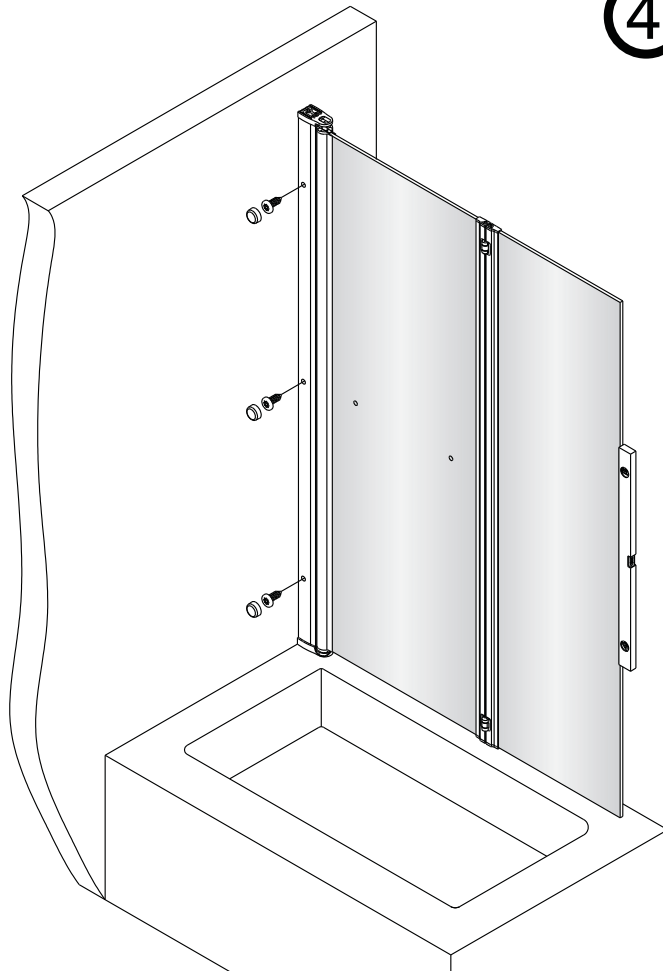


Verre Net
Ce symbole indique que le traitement doit se situer à l'intérieur de la douche

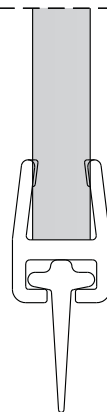
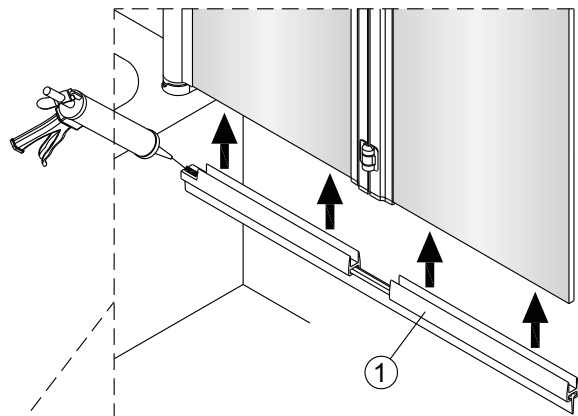
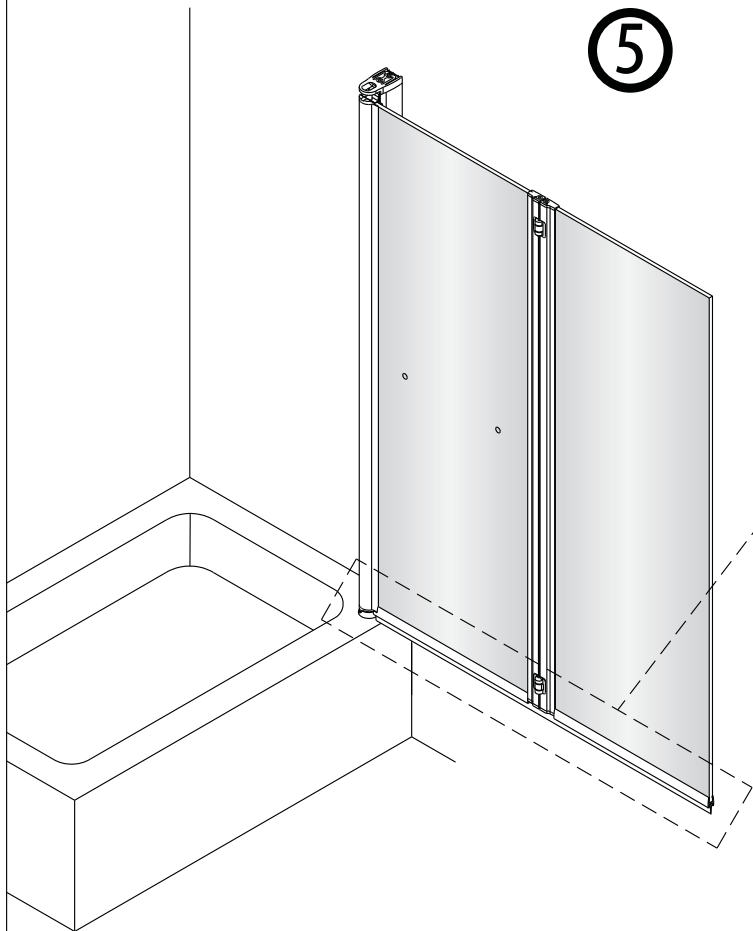
3



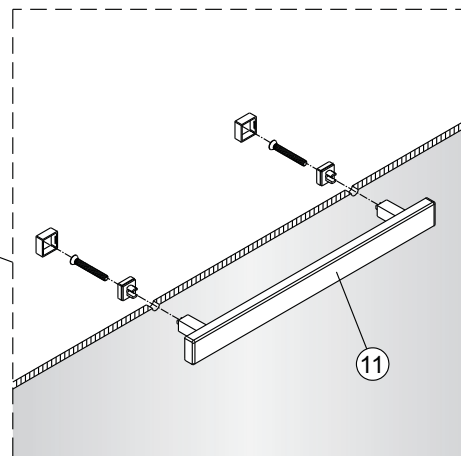
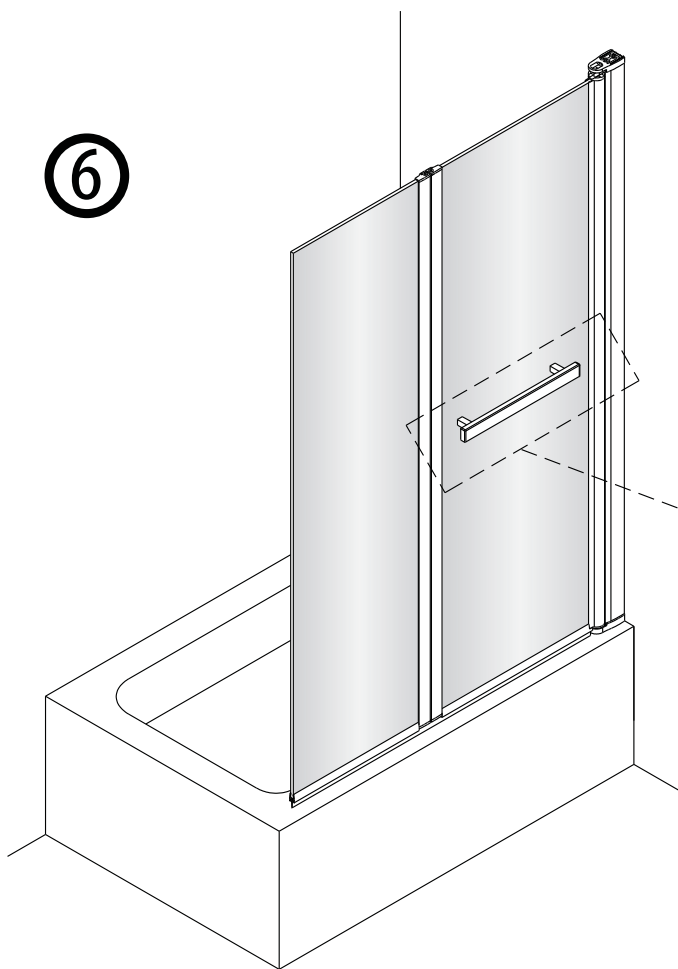
4

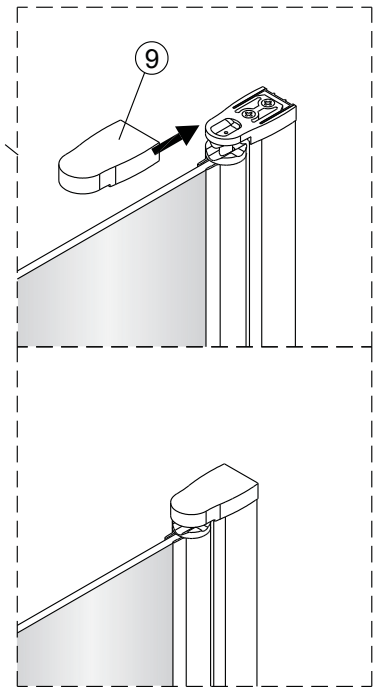
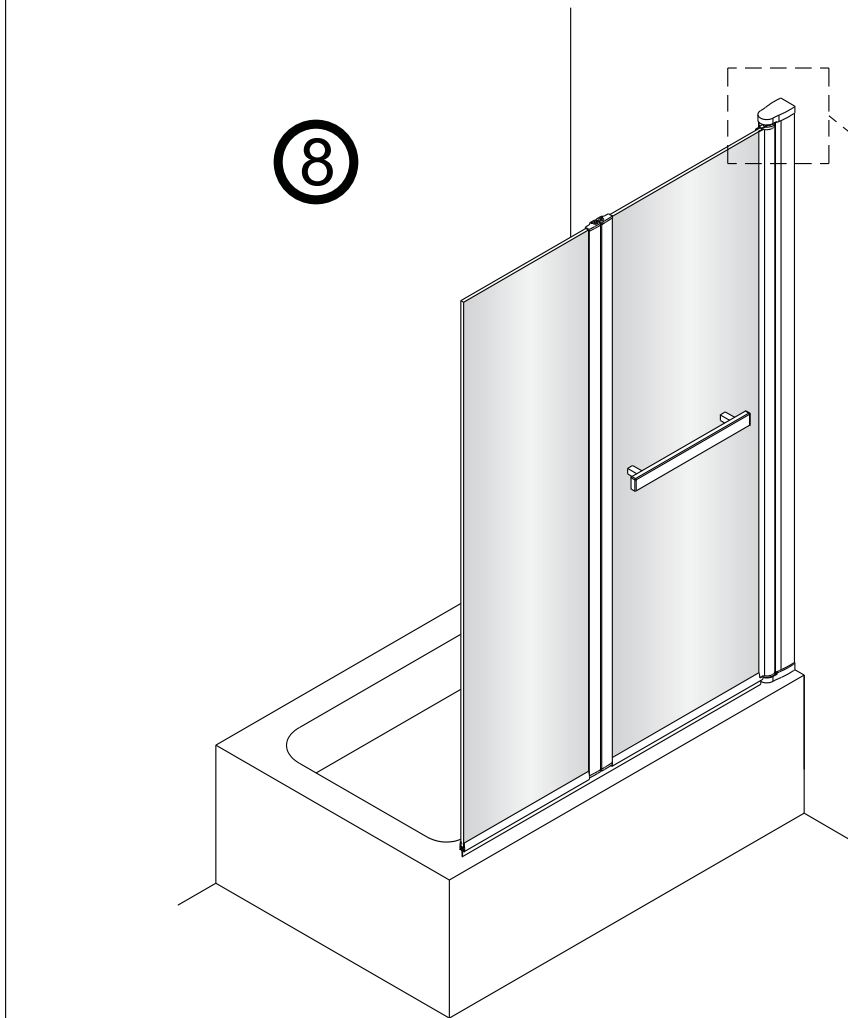
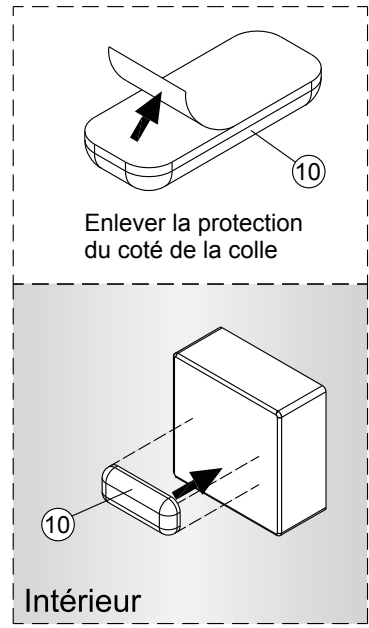
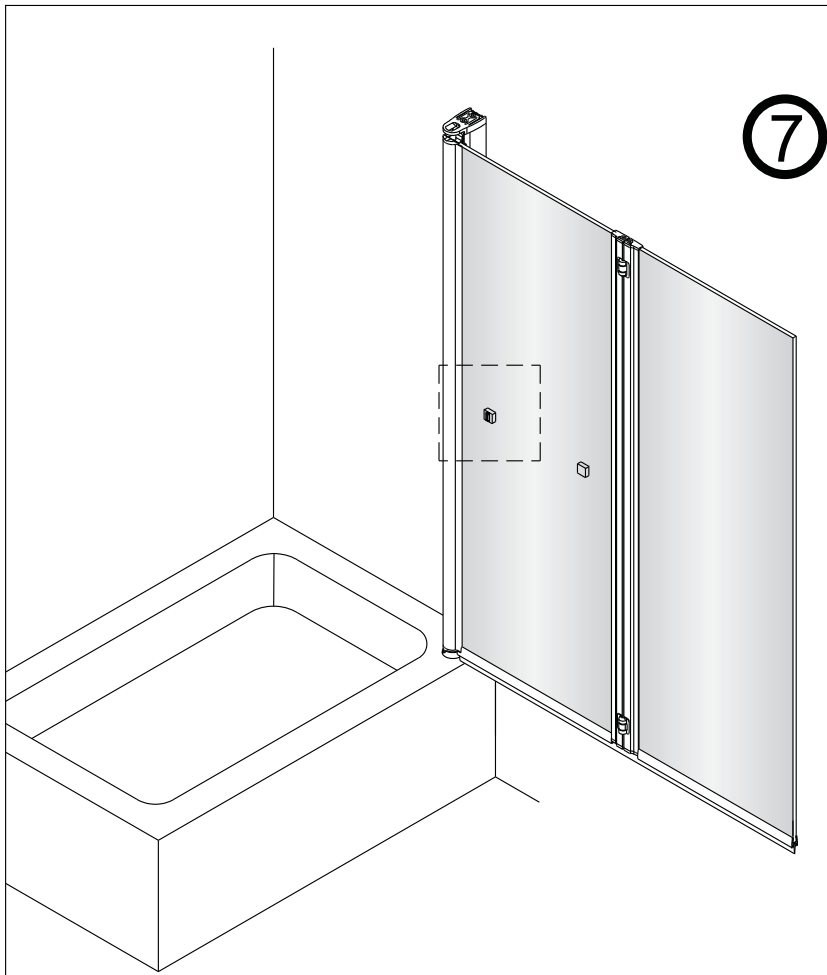


5

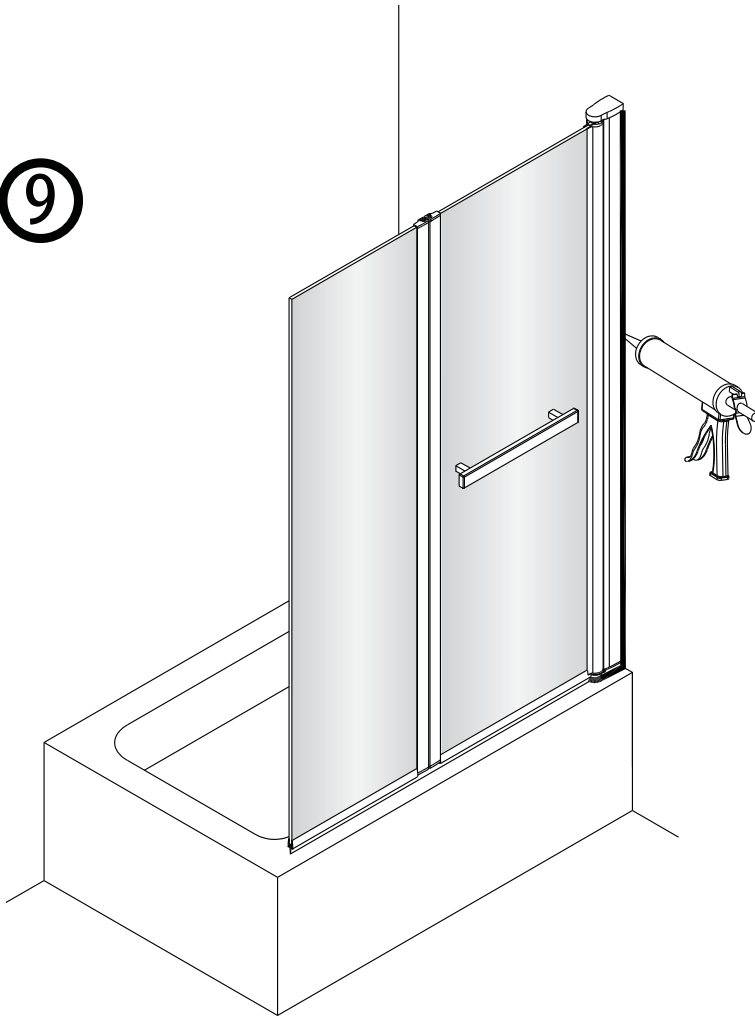


6





9



CONDITIONS DE GARANTIE : Reportez-vous au livret de garantie Lapeyre, disponible aussi sur le site www.lapeyre.fr

LAPEYRE SA
Les miroirs, 18 avenue d'Alsace
92400 Courbevoie RCS Nanterre n°542 020 862
Service Clients : BP 149 93300 Aubervilliers Cedex