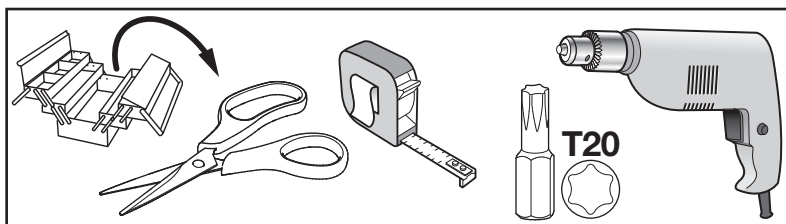
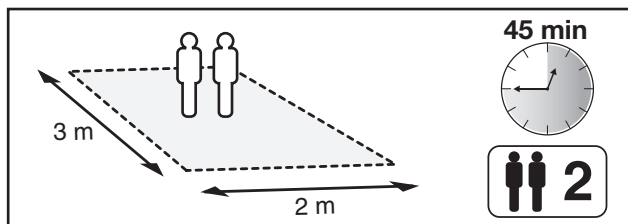


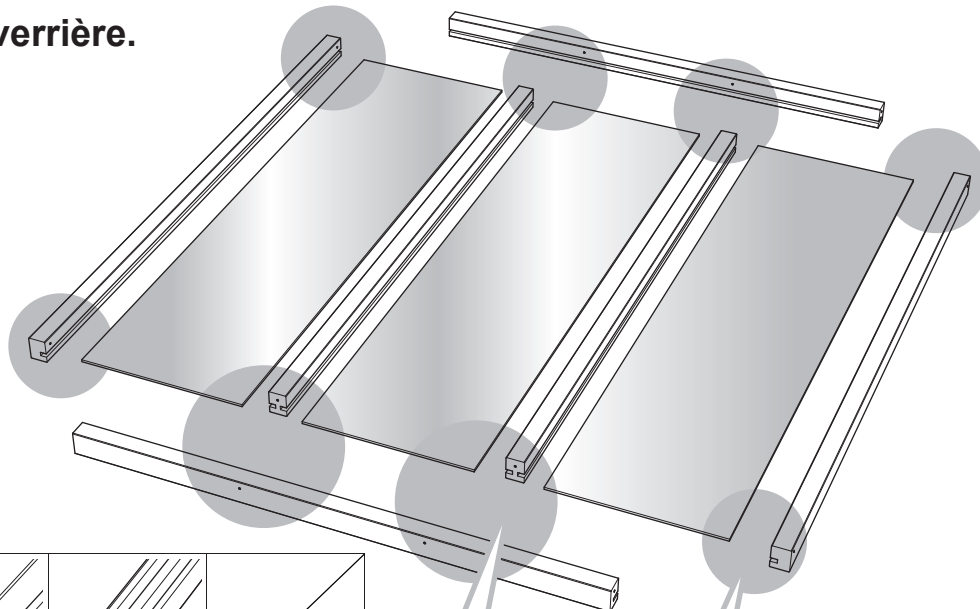
Notice d'Assemblage et Pose : Verrière sapin



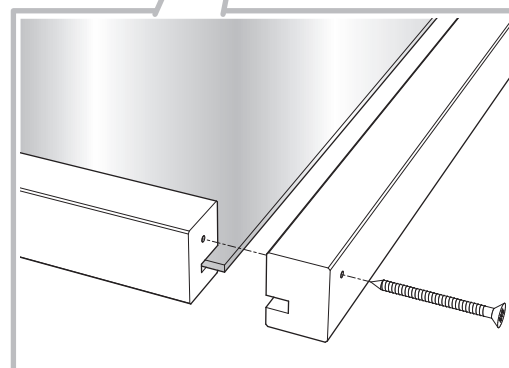
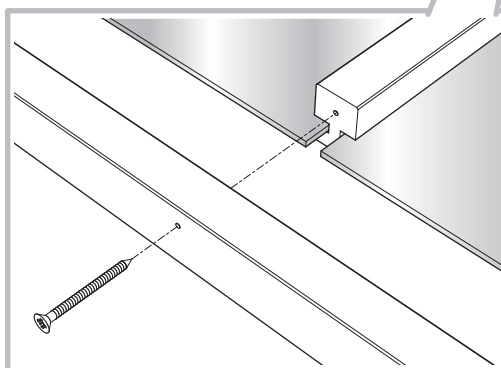
En aucun cas cette verrière ne peut constituer un garde-corps.
 Les fixations doivent être adaptées au(x) support(s) de fixation.
 La mise en œuvre du support doit respecter le DTU correspondant en vigueur.
 Pour votre sécurité, portez les équipements de protection adaptés (gants, lunettes...).
 Pour votre confort, travaillez à hauteur lors du montage.
 Pour éviter les rayures des pièces, disposez un tissu sur votre espace de travail.

ATTENTION : La verrière est fournie brute de finition. Il est conseillé d'appliquer un produit de finition avant montage de la verrière.

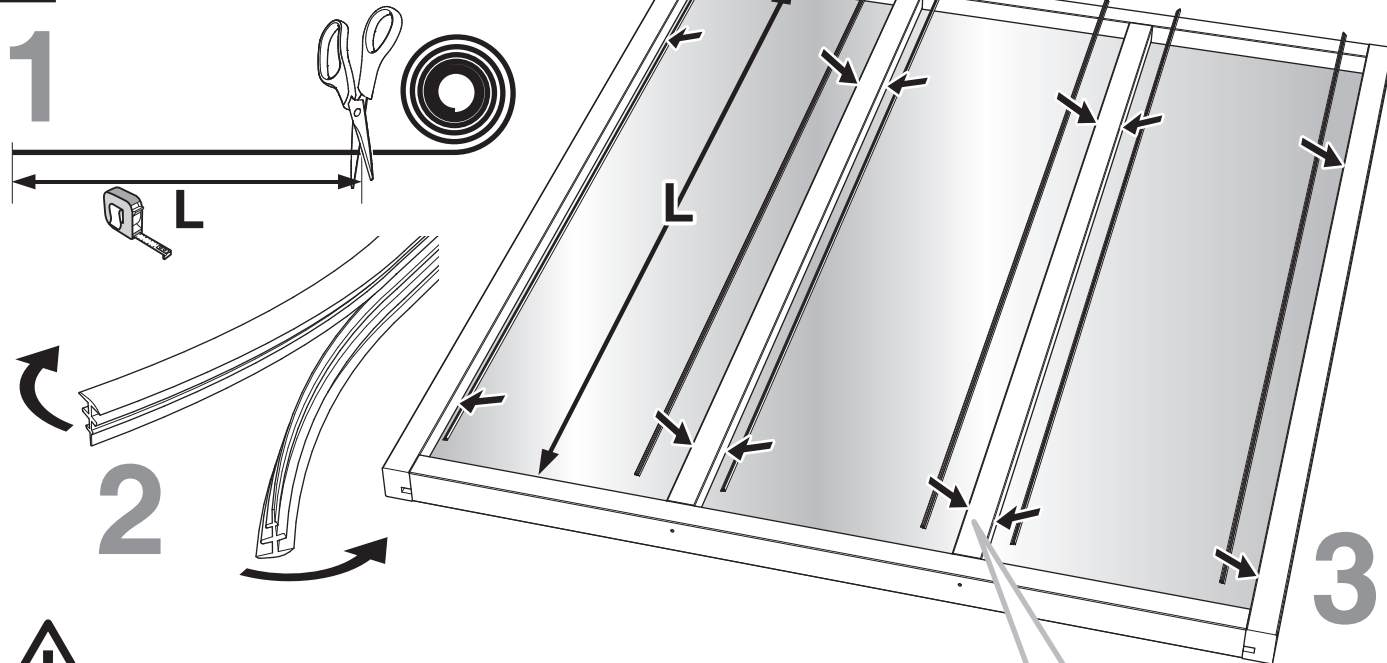
1 Assemblage de la verrière.



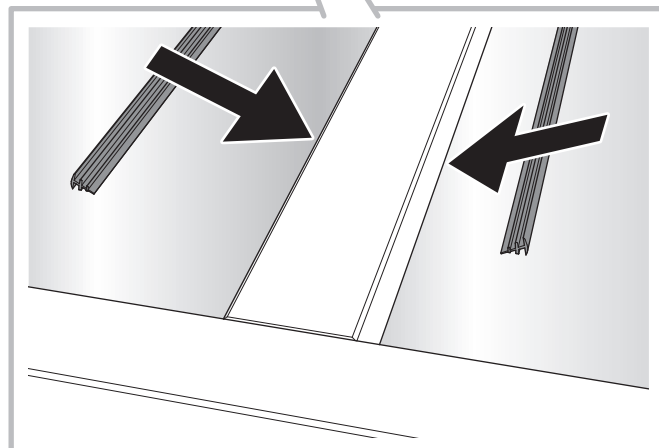
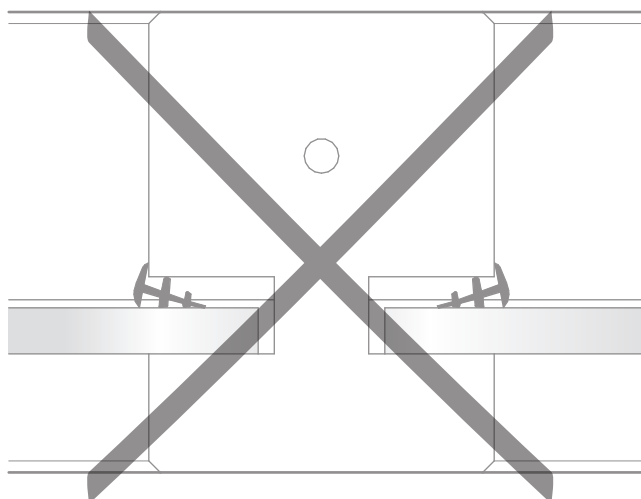
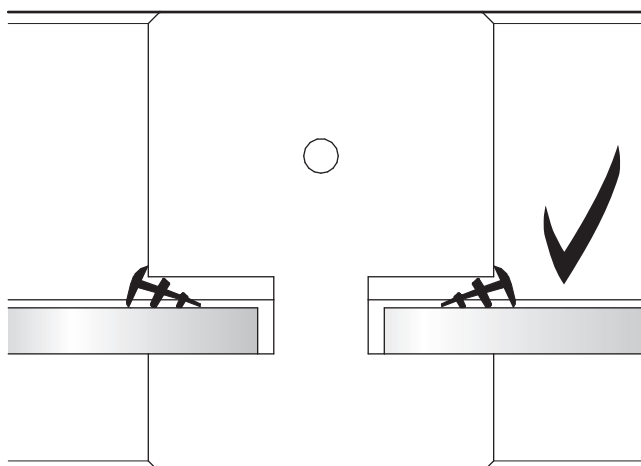
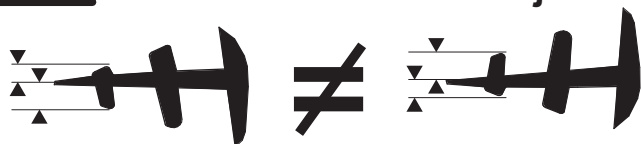
A - MONTANT EXTÉRIEUR Quantité : 2	B - TRAVERSE Quantité : 2	C - MONTANT INTERMÉDIAIRE Quantité : 3CX : 2 4CX : 3	SACHET JOINT ANTI-VIBRATION Quantité : 5ML (X2)	SACHET VIS DE MONTAGE Quantité : 10 vis



2 Mise en place des joints



! ATTENTION au sens du joint.



*Votre verrière est prête à être installée !
Utilisez des vis adaptées à votre support.
Pour toute question, contactez votre magasin Lapeyre.*

