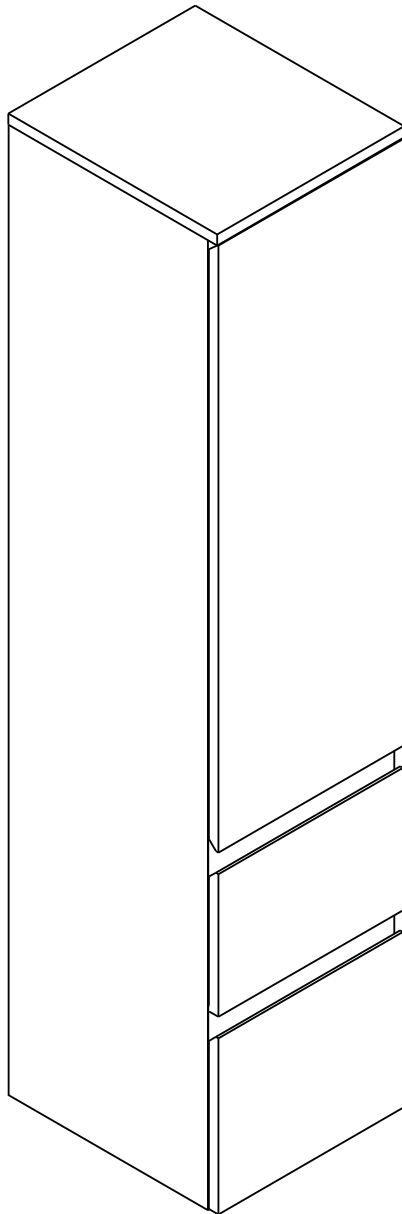


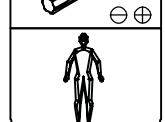
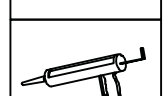
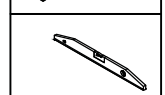
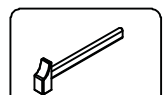


Cette notice est destinée à vous faciliter le montage du meuble. Elle n'est pas contractuelle, les caractéristiques techniques et esthétiques du produit peuvent être modifiées par le fabricant afin d'en améliorer les qualités. Gardez-la, les annotations et les références y figurant faciliteront vos requêtes auprès de votre point de vente.

COLONNE "EVANE" 1 PORTE 2 TIROIRS



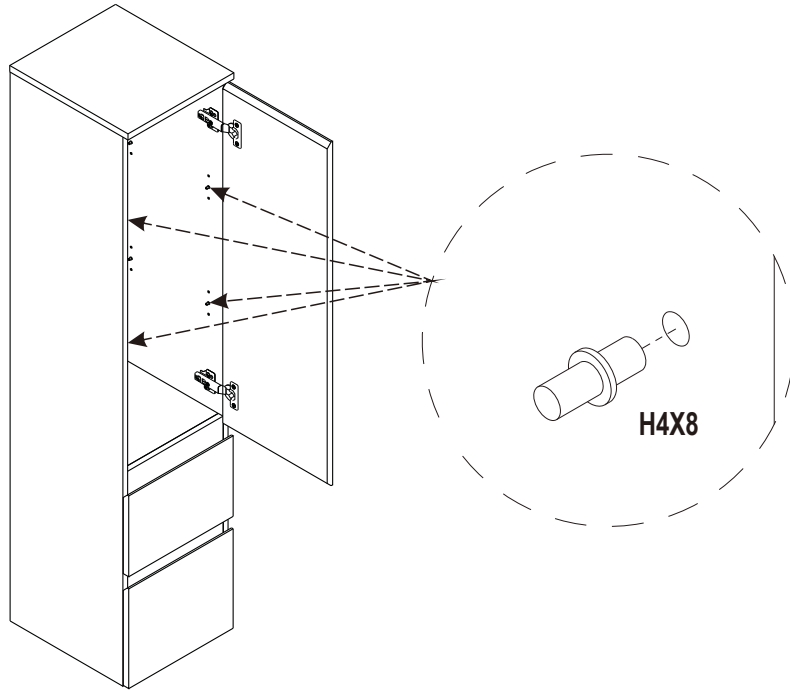
QUINCAILLERIE FOURNIE DANS
le colis



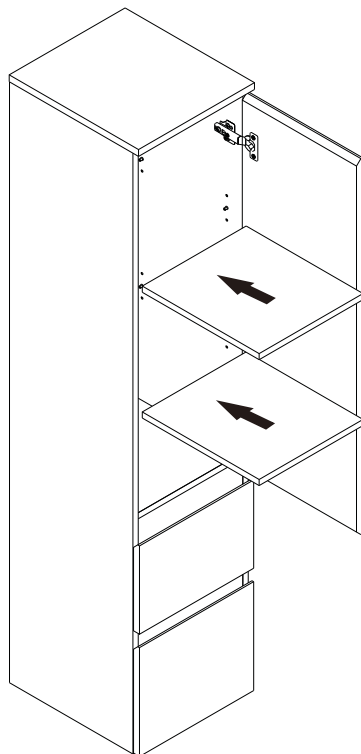
INSTRUCTIONS DE NETTOYAGE

- N'utiliser aucun nettoyant abrasif ou acide pour nettoyer ce meuble.
- De l'eau savonneuse convient, essuyer rapidement tout surplus d'eau.
- Meuble à usage domestique uniquement.
- Fixation murale: Utiliser le type de fixation adaptée à la nature de votre mur.

1

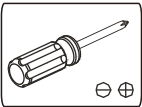
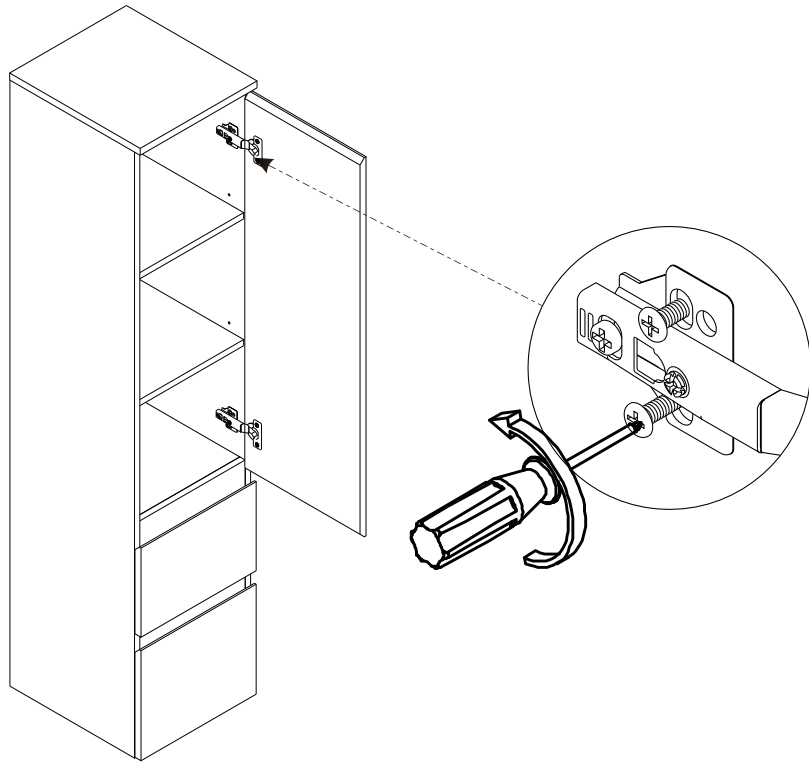


2

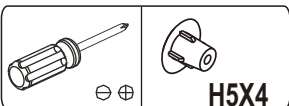
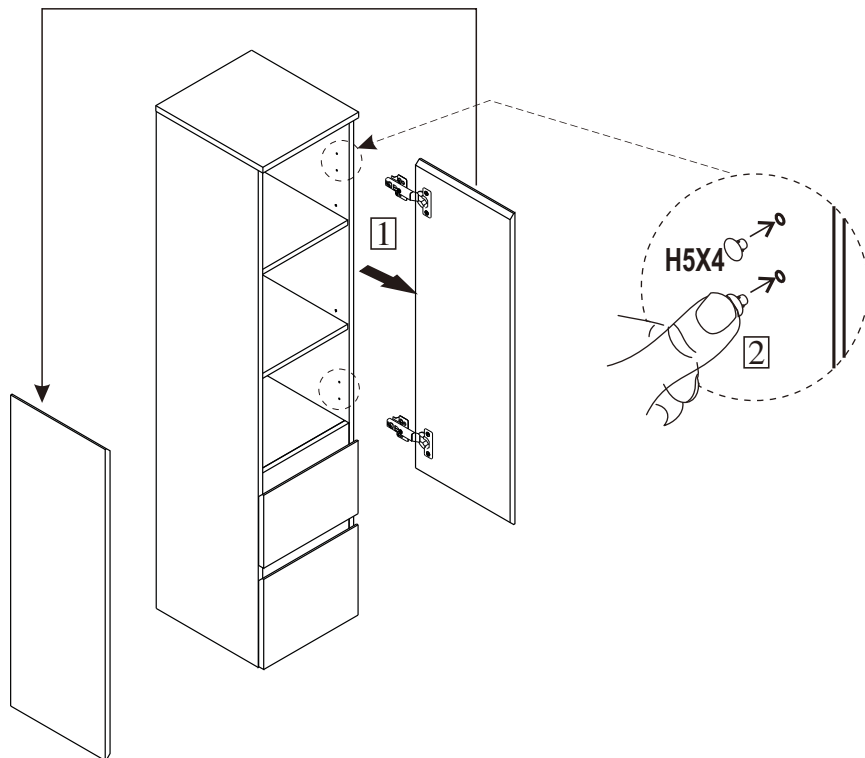


3

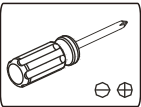
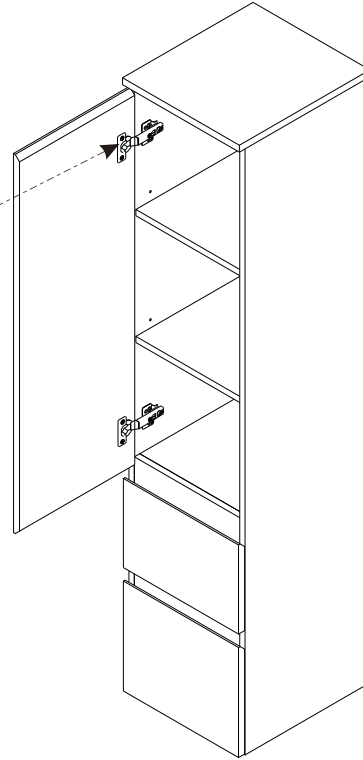
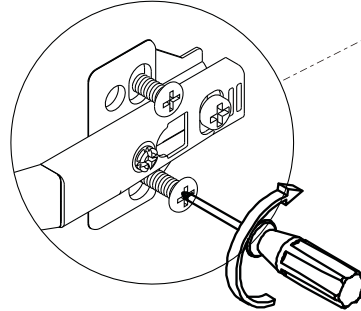
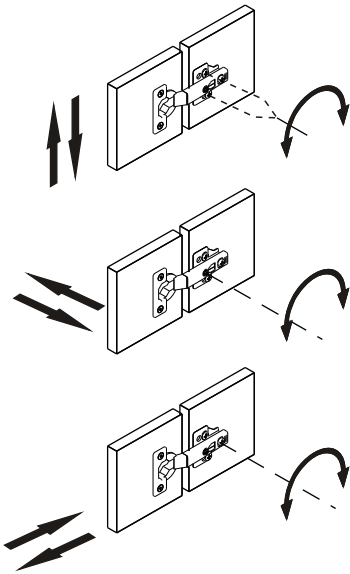
Si nécessaire, changez le sens d'ouverture des portes.



4



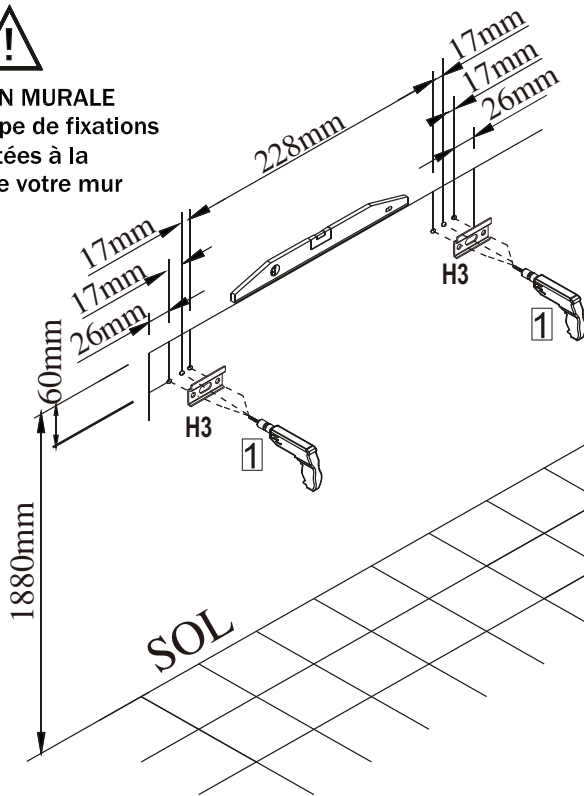
5



6

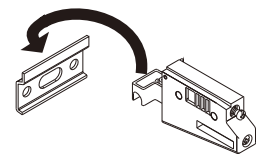


FIXATION MURALE
Utilisez le type de fixations adaptées à la nature de votre mur

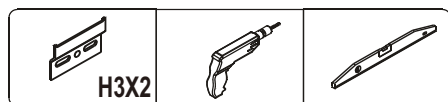
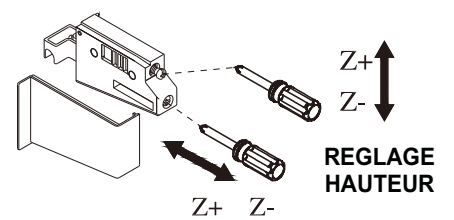


1 Percage, fixation pattes

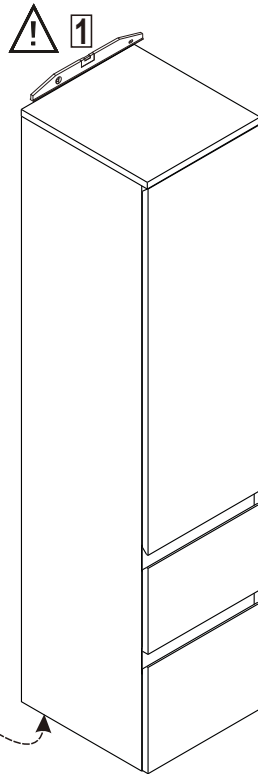
2 Accrochage du meuble



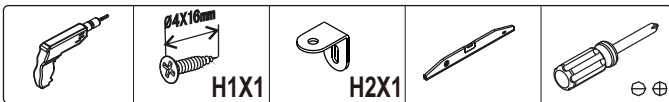
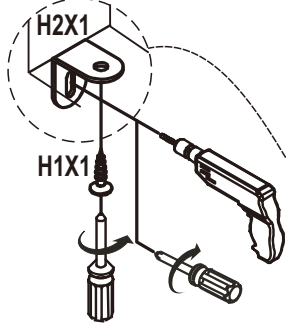
3 Accrochage et réglage du meuble



7

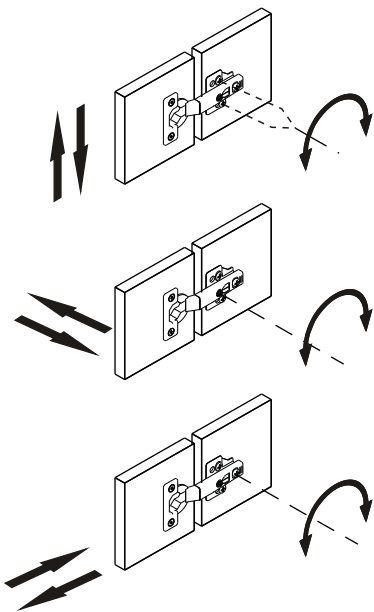


2 Fixation équerre



8

Réglage des charnières



Réglages des façades de tiroirs

