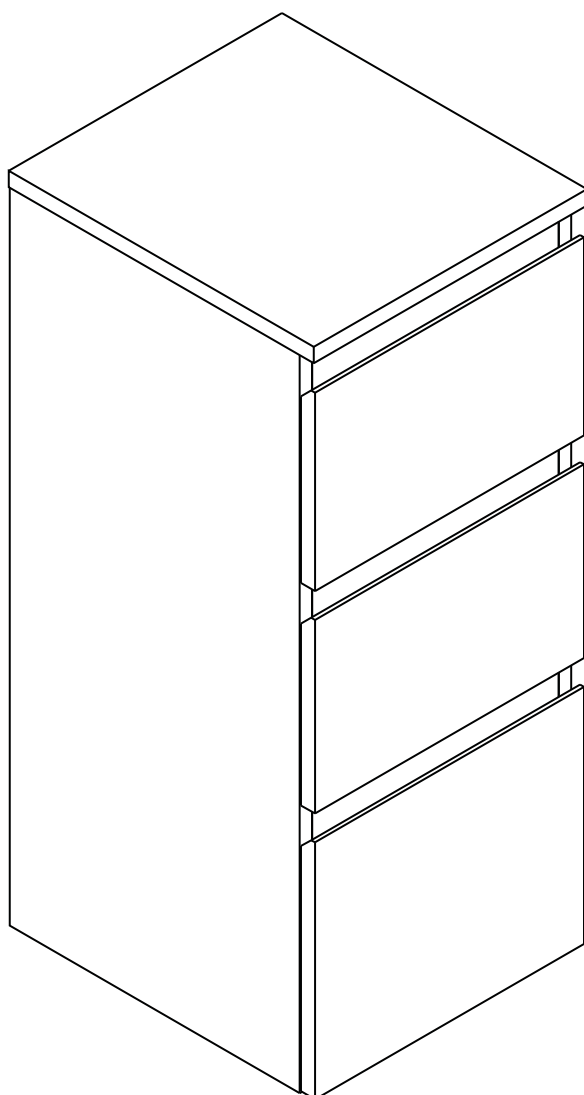


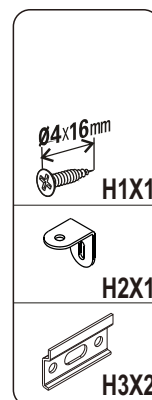


Cette notice est destinée à vous faciliter le montage du meuble. Elle n'est pas contractuelle, les caractéristiques techniques et esthétiques du produit peuvent être modifiées par le fabricant afin d'en améliorer les qualités. Gardez-la, les annotations et les références y figurant faciliteront vos requêtes auprès de votre point de vente.

# COLONNE "EVANE" 3 TIROIRS

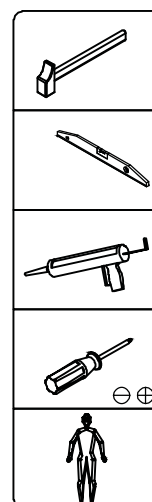


QUINCAILLERIE FOURNIE DANS  
le colis

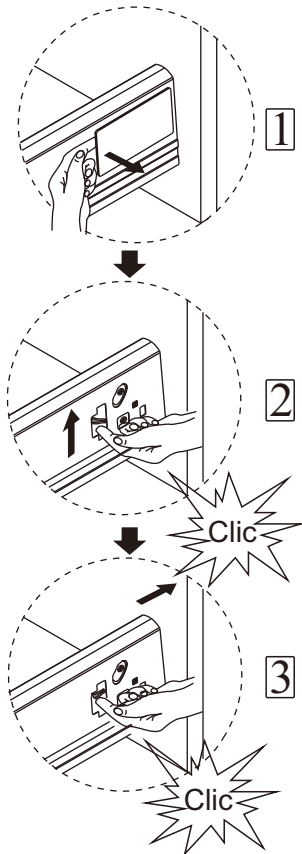
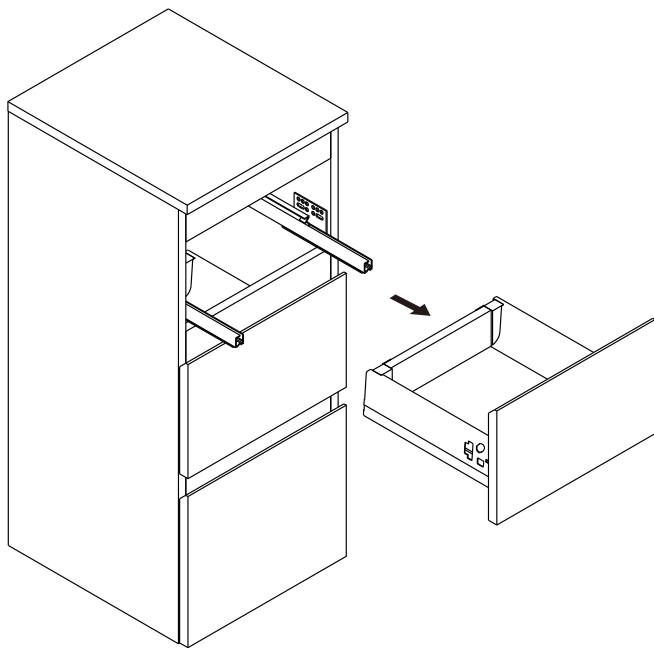


## INSTRUCTIONS DE NETTOYAGE

- N'utiliser aucun nettoyant abrasif ou acide pour nettoyer ce meuble.
- De l'eau savonneuse convient, essuyer rapidement tout surplus d'eau.
- Meuble à usage domestique uniquement.
- Fixation murale: Utiliser le type de fixation adaptée à la nature de votre mur.



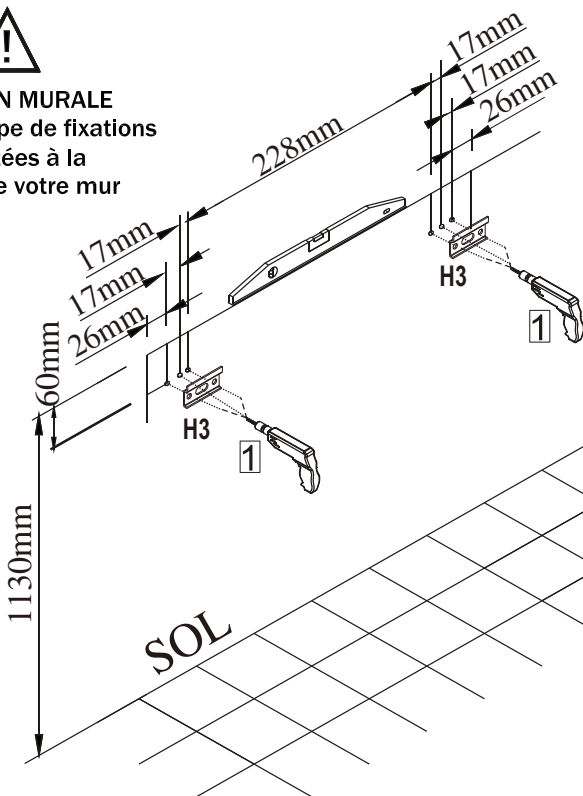
1



2

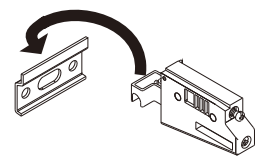


**FIXATION MURALE**  
Utilisez le type de fixations adaptées à la nature de votre mur

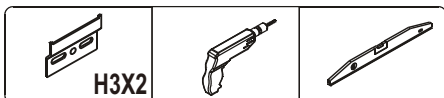
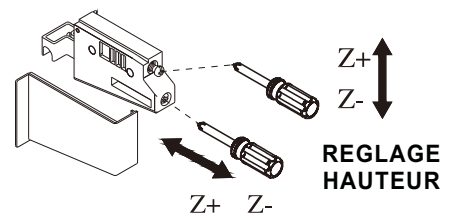


**1** Percage, fixation pattes

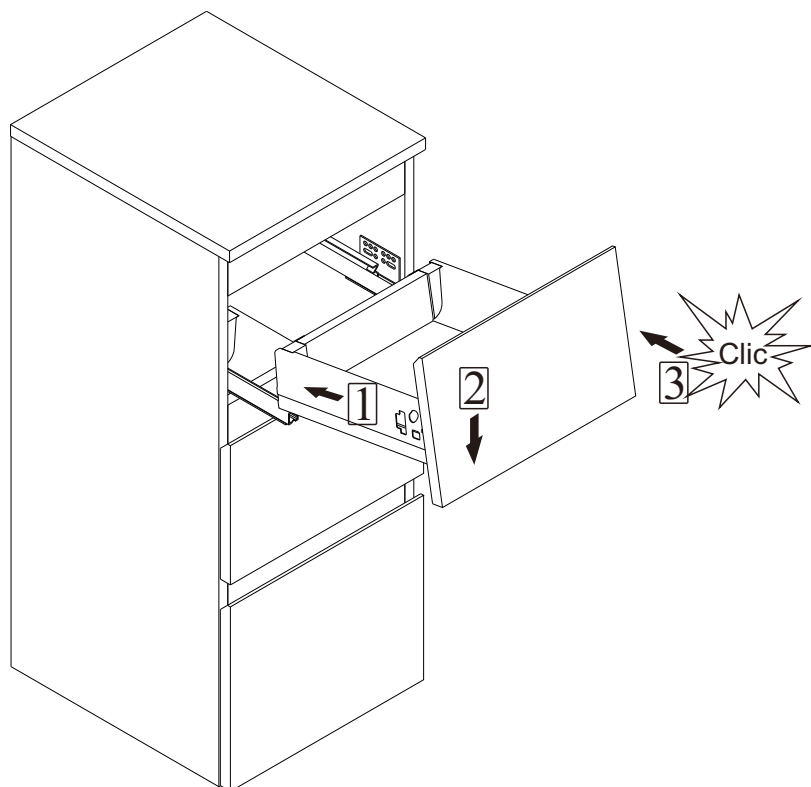
**2** Accrochage du meuble



**3** Accrochage et réglage du meuble



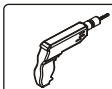
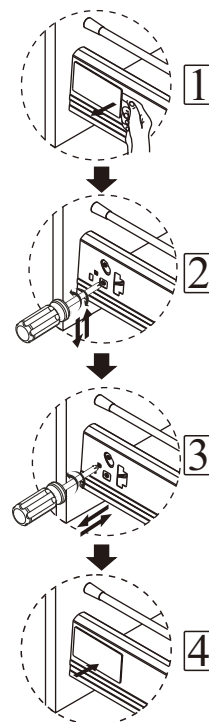
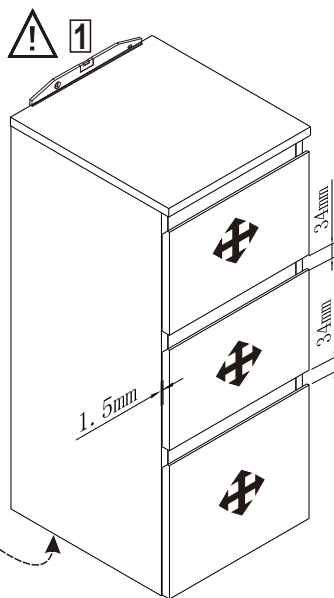
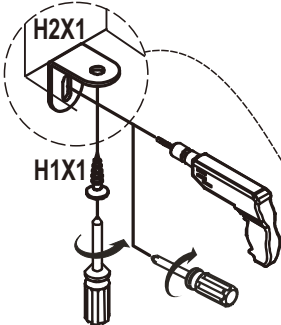
3



4

### Réglages des façades de tiroirs

2 Fixation équerre



H1X1



H2X1

