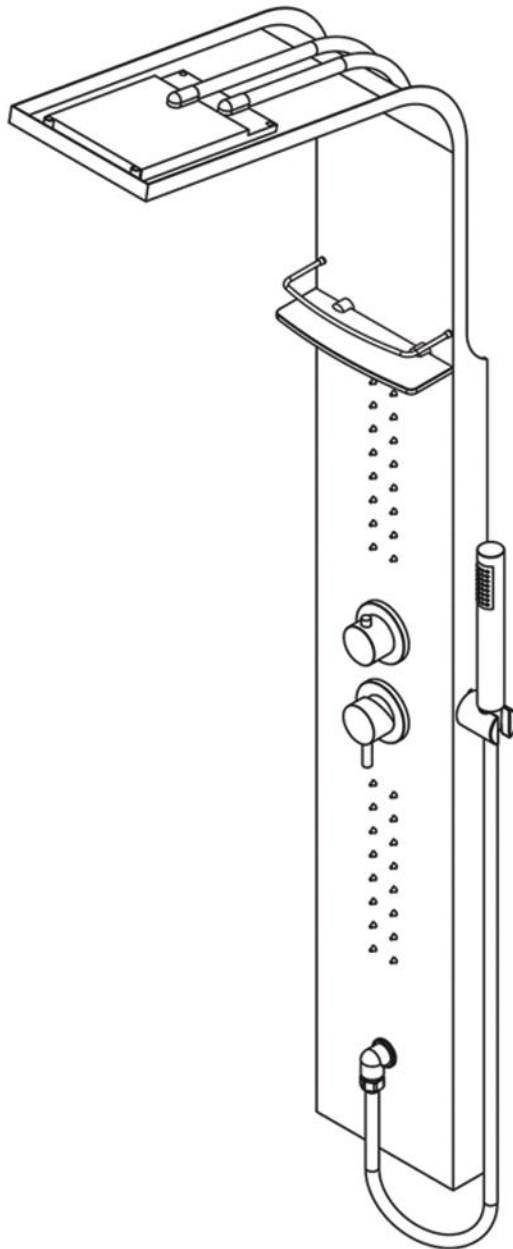


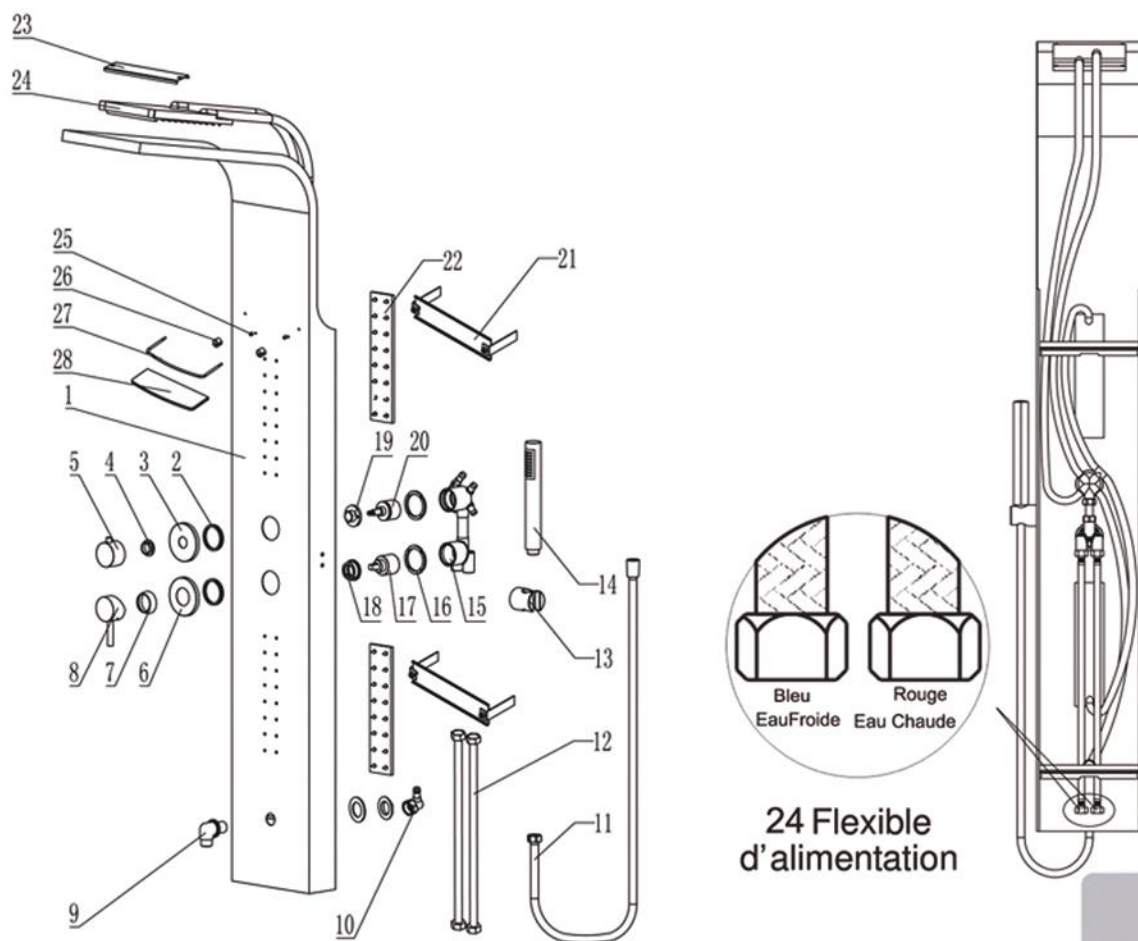
LAPEYRE

2
Garantie
ANS

COLONNE DE DOUCHE HYDROMASSANTE INDUS

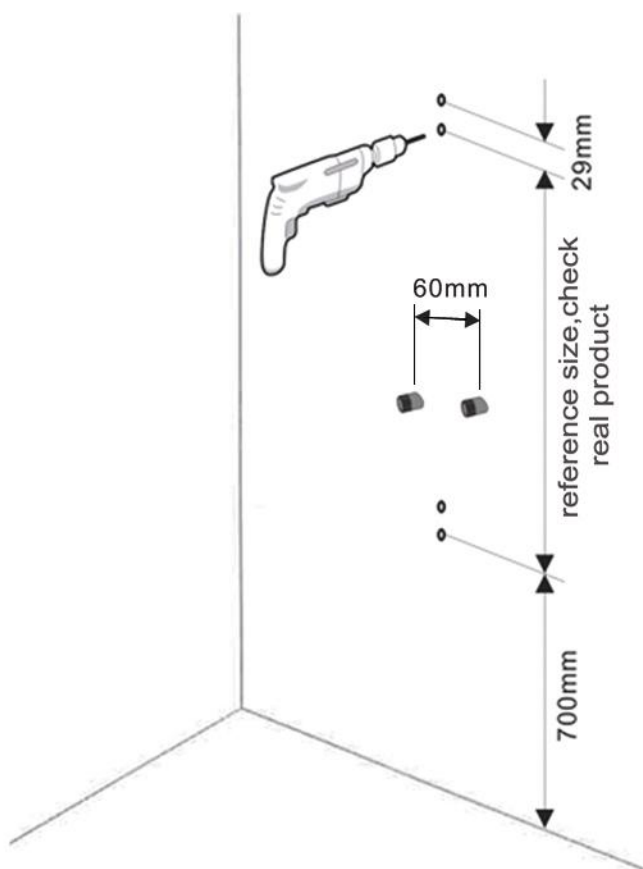
1242700



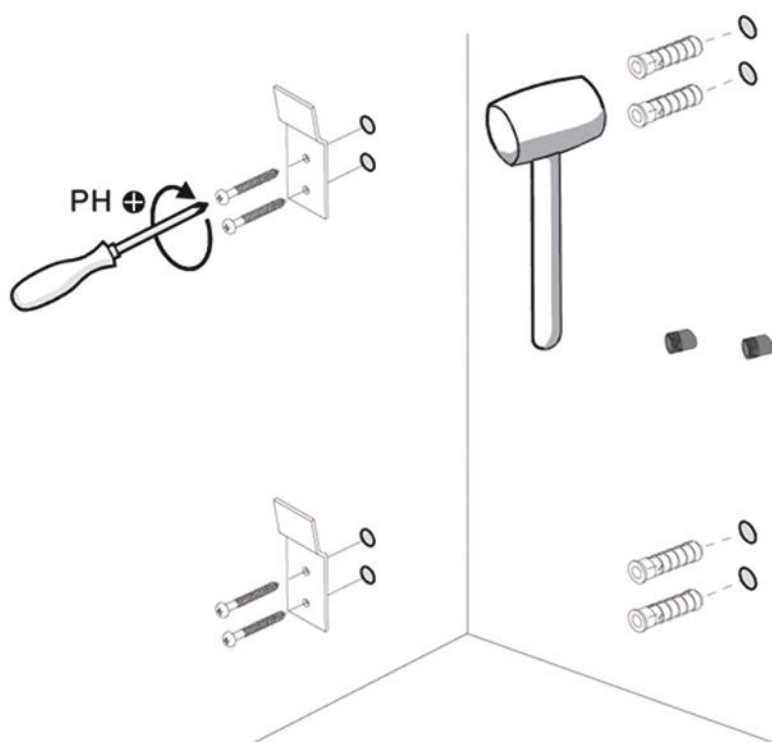


NO	Descriptif	QTY
1	Colonne	1
2	Ecrou de serrage	2
3	Rosace gravée pour inverseur	1
4	Rondelle de butée de l'inverseur	1
5	Croisillon de l'inverseur	1
6	Rosace gravée pour le mitigeur	1
7	Rondelle de butée du mitigeur	1
8	Croisillon du mitigeur	1
9	Coude sortie de flexible	1
10	Raccord coudé	1
11	Flexible de douche	1
12	Flexibles d'alimentation	2
13	Support de douche	1
14	Douche à main	1
15	Corps de robinetterie	1
16	Ecrou de logement inverseur ou mitigeur	2
17	Cartouche du mitigeur	1
18	Ecrou pour cartouche mitigeur	1
19	Ecrou pour cartouche inverseur	1
20	Cartouche pour inverseur	1
21	Pattes de fixation Micro-jets	2
22	Micro-jets	2
23	Pattes de fixation pommeau haut	1
24	Tapis de douche haute	1
25	Fixations de tablette	2
26		2
27	Jonc de tablette	1
28	Tablette	1

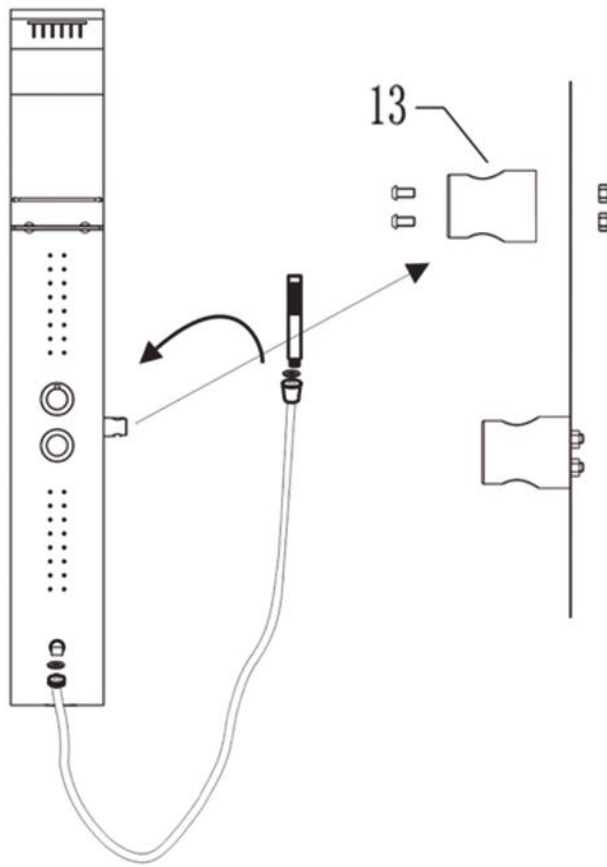
Les fixations fournies sont pour un mur plein. Si votre mur n'est pas un mur plein, veuillez à prendre les fixations adéquates



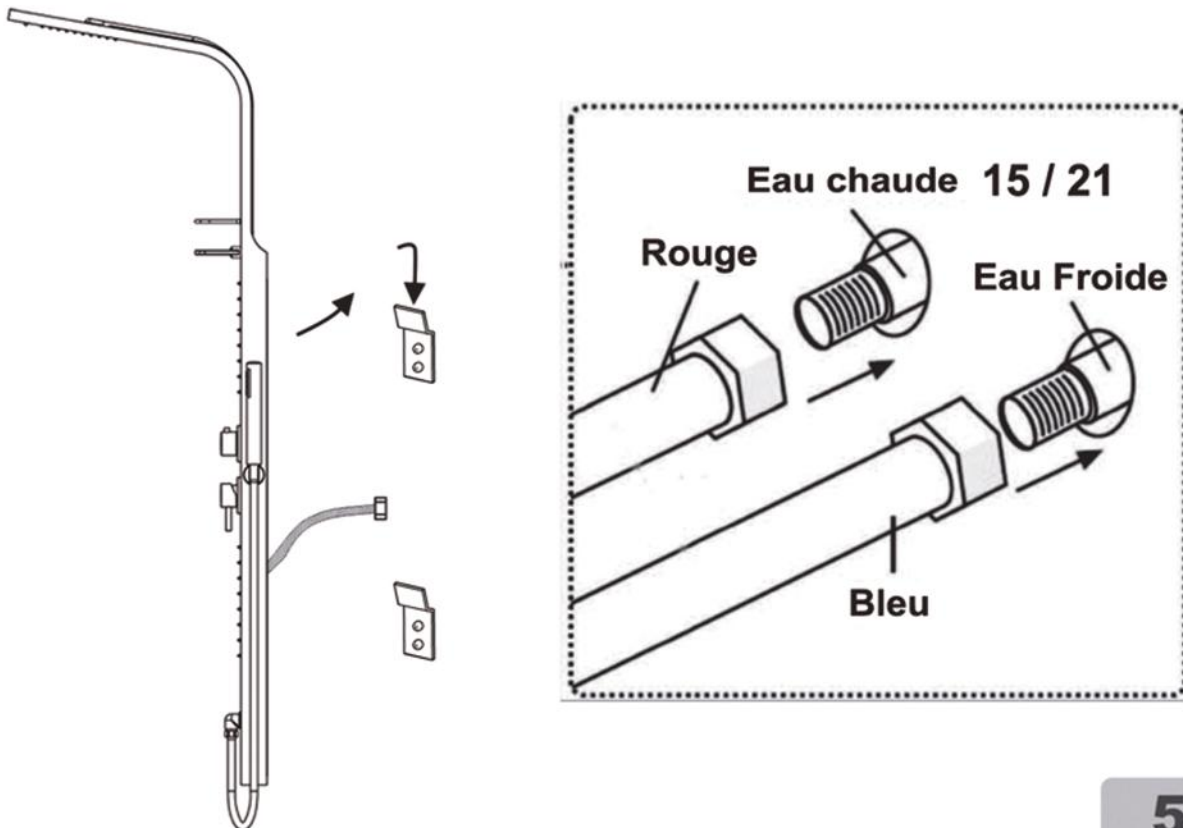
2



3



4



5

- Préconisation de raccordement sur deux pipes ou coude M/M ½ entraxe de 60 mm
- Purger les canalisations (eau chaude, eau froide) avant le raccordement des flexibles.
- ATTENTION de ne pas pincer ou plier les flexibles

GARANTIE

Vous venez d'acquérir un produit de qualité, ce qui suit a pour but de vous informer des conditions de garantie et de vie de votre colonne.

- **Votre colonne est garantie 2 ans** (à partir de la date d'achat : votre facture faisant foi).
- La garantie nominale est celle des conditions générales de vente.
- **Rappel des conditions et exclusions de garantie**

CONDITIONS.

L'installation doit être conforme aux normes et aux règles de l'art. Cette installation répond aux obligations suivantes :

- Une production d'eau chaude constante de 55°C à 65°C est souhaitable (réserve d'eau chaude, ballon, cumulus.... Pour robinetterie thermostatique)
- La pression d'arrivée d'eau chaude et froide doit être de 3 bars minimum – 5 bars maximum. Un déséquilibre de pression d'un bar entre l'eau chaude et l'eau froide présente des risques de dysfonctionnement. (pour robinetterie thermostatique)
- Votre mitigeur thermostatique est préréglé en usine à 38°C. Si une différence de température apparaît, effectuez un calibrage de la cartouche. (pour robinetterie thermostatique)
- Il convient lors de l'installation de nouvelles canalisations cuivre, de purger celles-ci avant le branchement final sur la robinetterie (les éventuelles impuretés peuvent obstruer les filtres ou le mitigeur).

EXCLUSIONS. Sont exclus du bénéfice de la garantie.

- Les mauvaises conditions de pose de la colonne : mur de faux aplomb, non respect de la notice de montage
- Dysfonctionnement de la robinetterie : insuffisance ou excès de pression du service d'eau. Système de production d'eau chaude non adéquat.
- Bris de verre par geste physique ou autre circonstances telles que vibrations externes etc (pour colonne en verre).
- Produit manifestement modifié.

SUPPORT TECHNIQUE-DEPANNAGE

1. Question : La température maximum est trop faible par rapport à la température de l'eau chaude.
2. Solution : Vérifier la propreté des filtres, les nettoyer si nécessaire
3. Le débit d'eau baisse dans le temps.
4. Nettoyer ou remplacer les filtres du mitigeur.
5. L'eau ne coule pas à la bonne température.
6. Vérifier que les alimentations débitent de l'eau chaude et l'eau froide à des pressions voisines.
7. Vérifier que les flexibles d'alimentations ne soient pas pincés.
8. A la mise en service, l'eau n'arrive que chaude ou froide.
9. Les arrivées d'eau sont interverties.
10. L'eau mitigée arrive par saccades et à faible débit sauf aux températures extrêmes.
11. L'une des arrivées d'eau est insuffisante.
12. Les filtres sont encrassés.

CONSEILS :

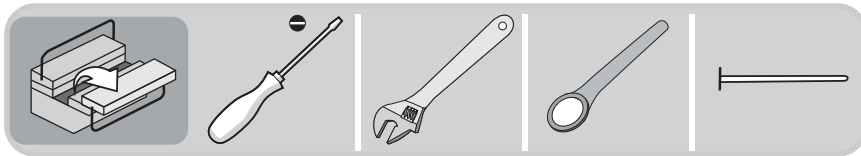
IMPORTANT:

Si dans votre région l'eau est calcaire, nous vous conseillons d'installer un adoucisseur à l'arrivée d'eau, pour protéger dans le temps votre colonne et votre réseau hydrique.

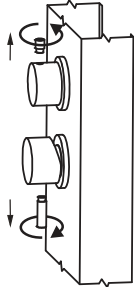
NETTOYAGE:

Nettoyer votre colonne avec de l'eau, du savon et un chiffon doux.
Eviter tout autre produit, qui pourrait être nuisible à la surface de votre colonne.

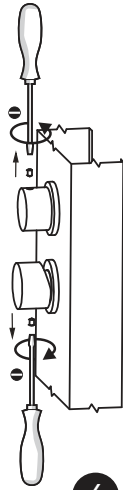
Tourner de temps en temps le croisillon de température pour qu'il ne s'encrasse pas.



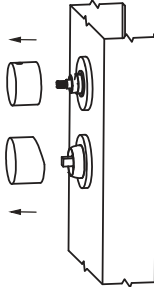
1



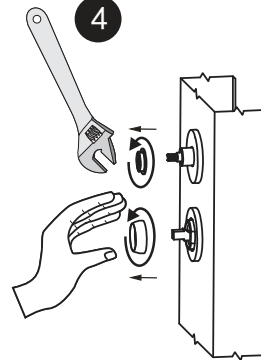
2



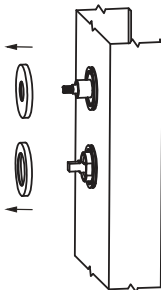
3



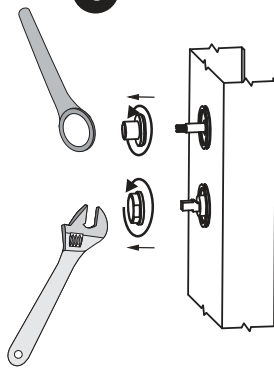
4



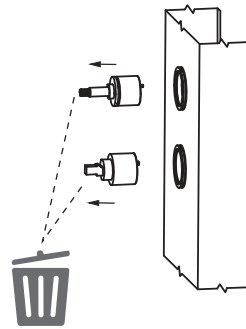
5



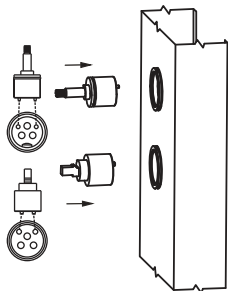
6



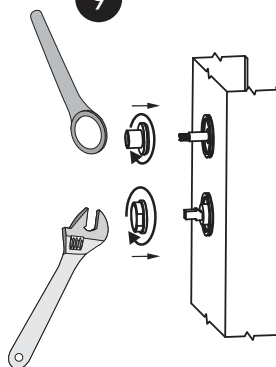
7



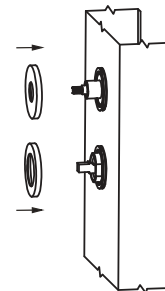
8



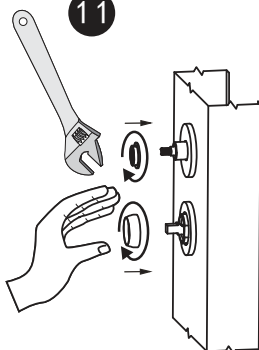
9



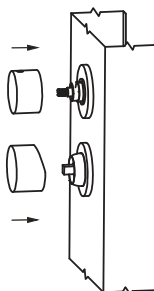
10



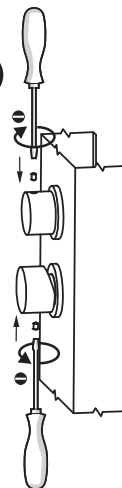
11



12



13



14

