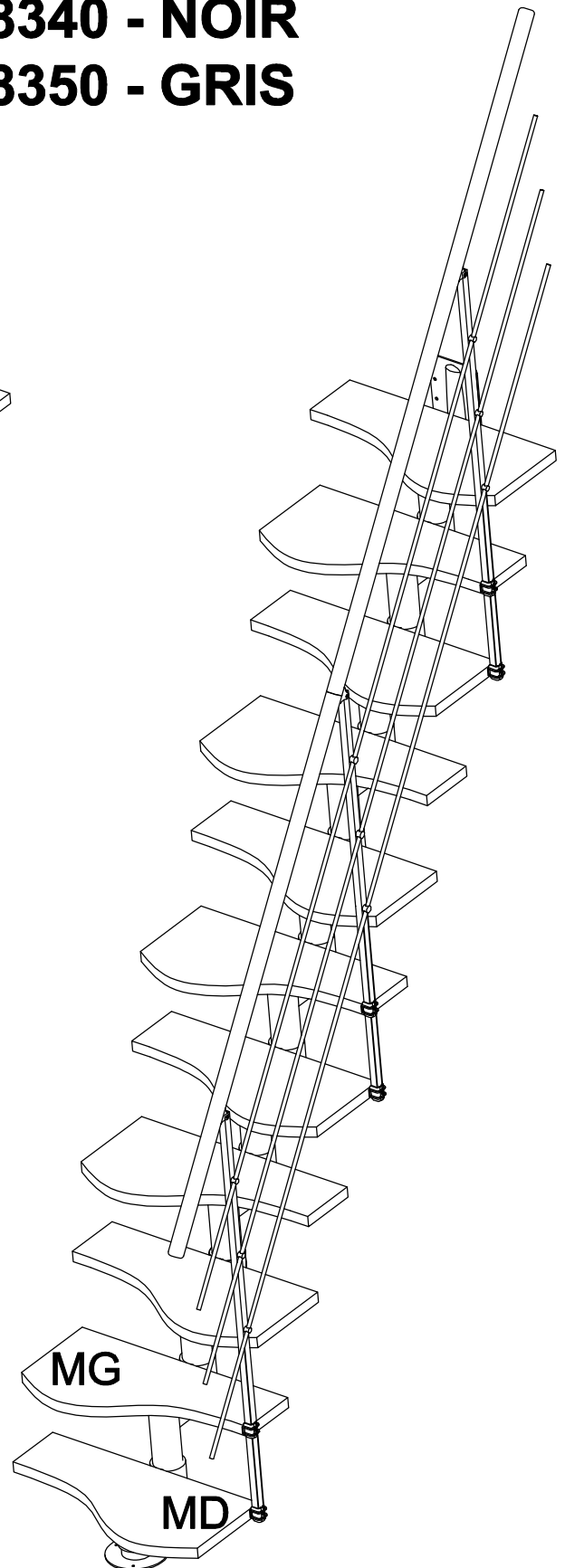
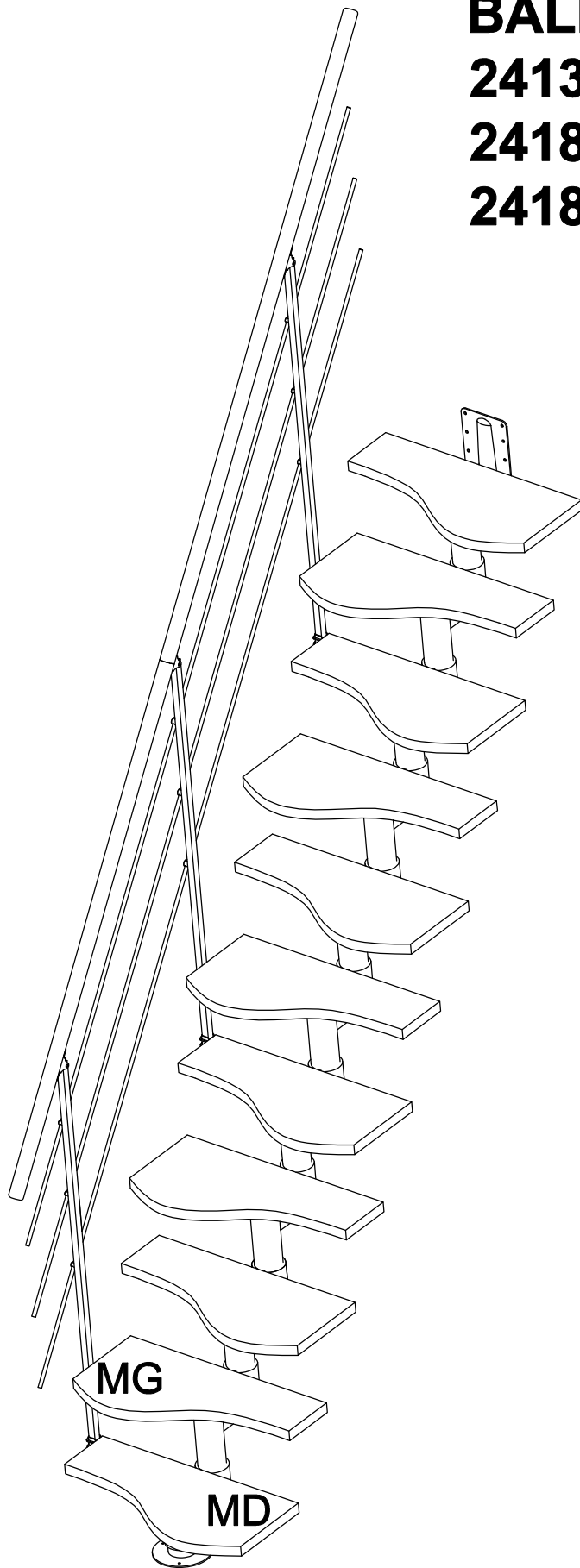


BALI 11 MARCHES
2413830 - BLANC
2418340 - NOIR
2418350 - GRIS



Informations notices

hauteur de marches en mm

maximum = 230

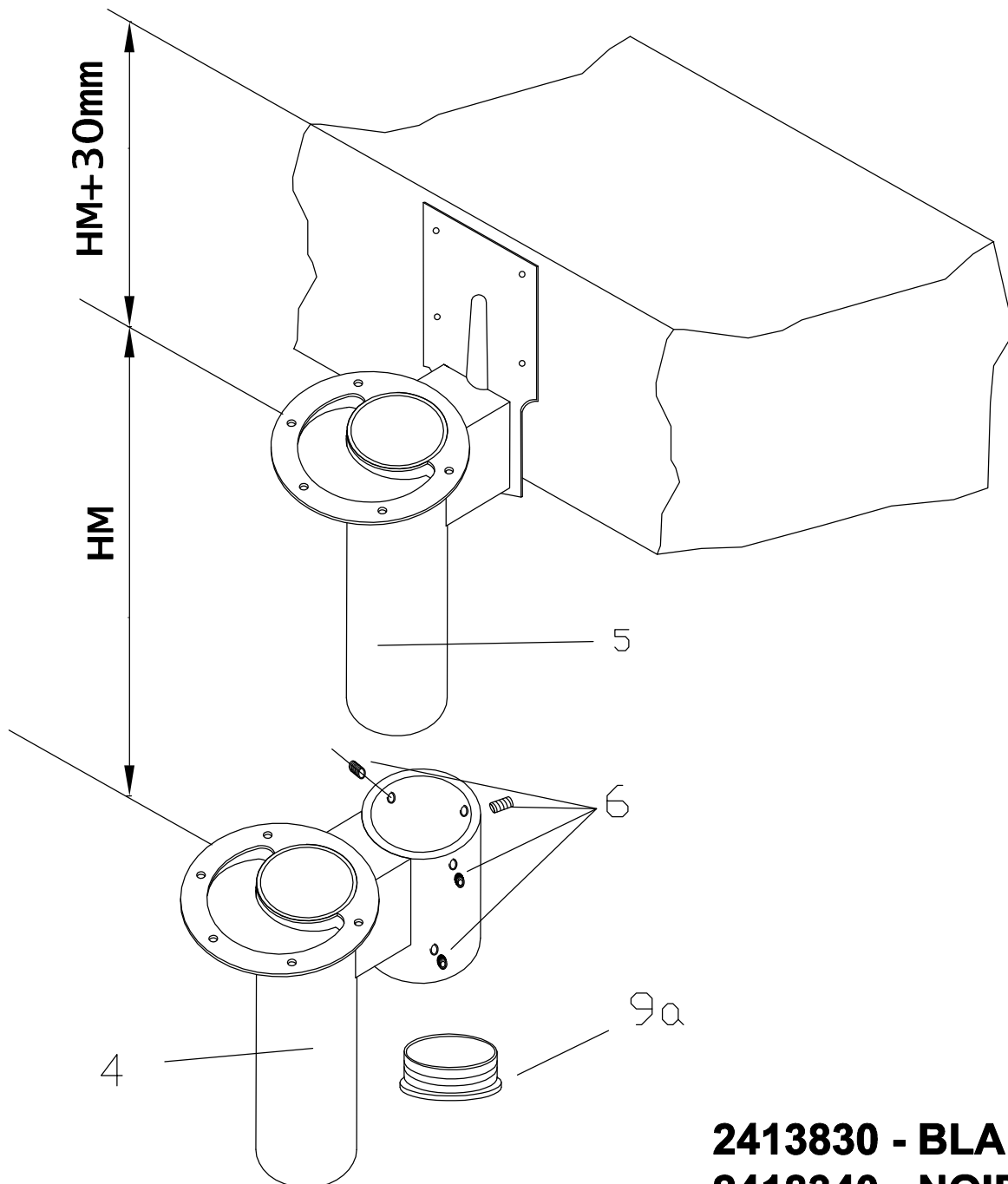
minimum = 170

Mesurer votre hauteur total sol finis à sol finis

exemple = 2630 mm

diviser par 12 hauteurs

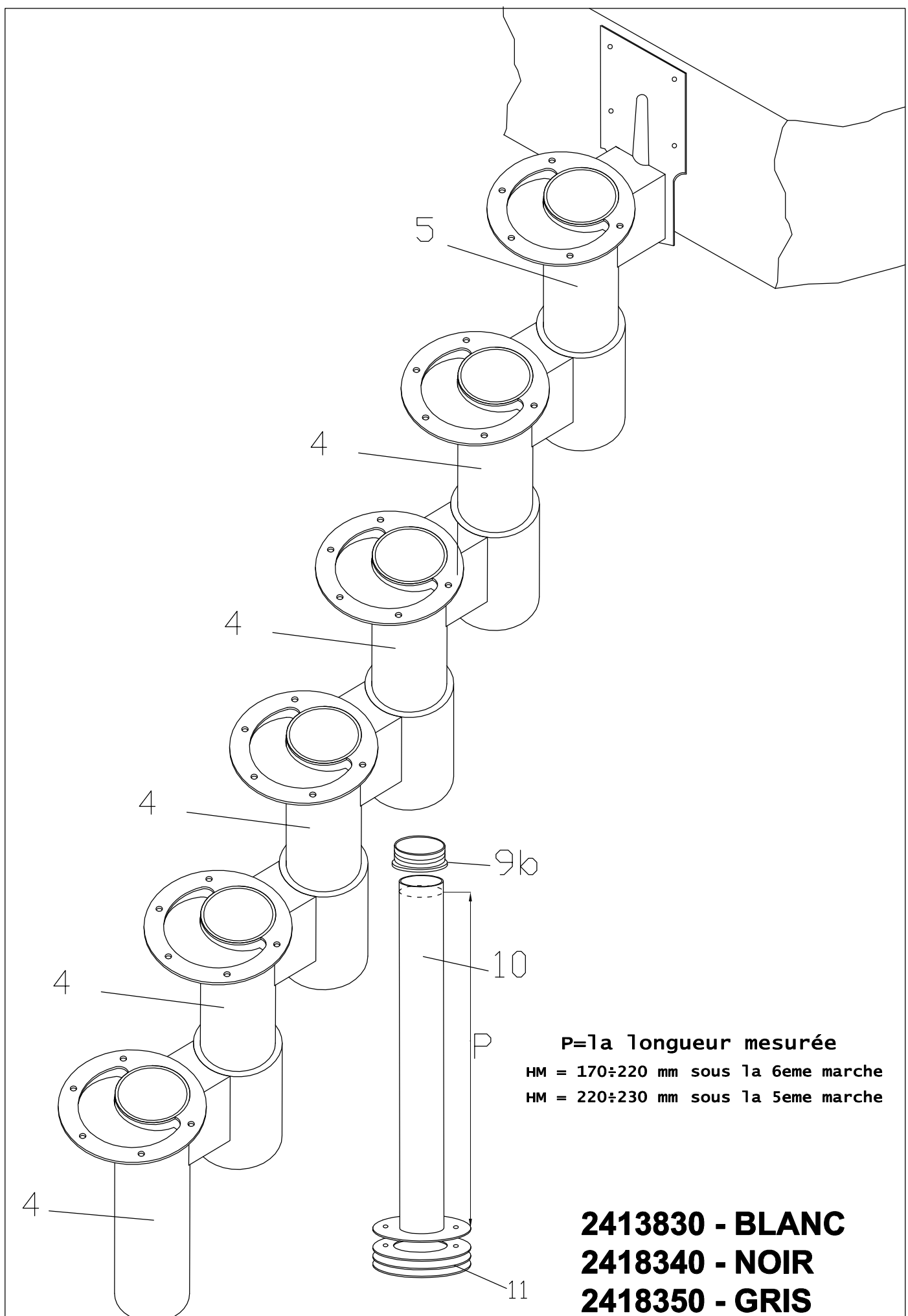
HM = hauteur de marches = $2630 / 12 = 219.2\text{mm}$



2413830 - BLANC

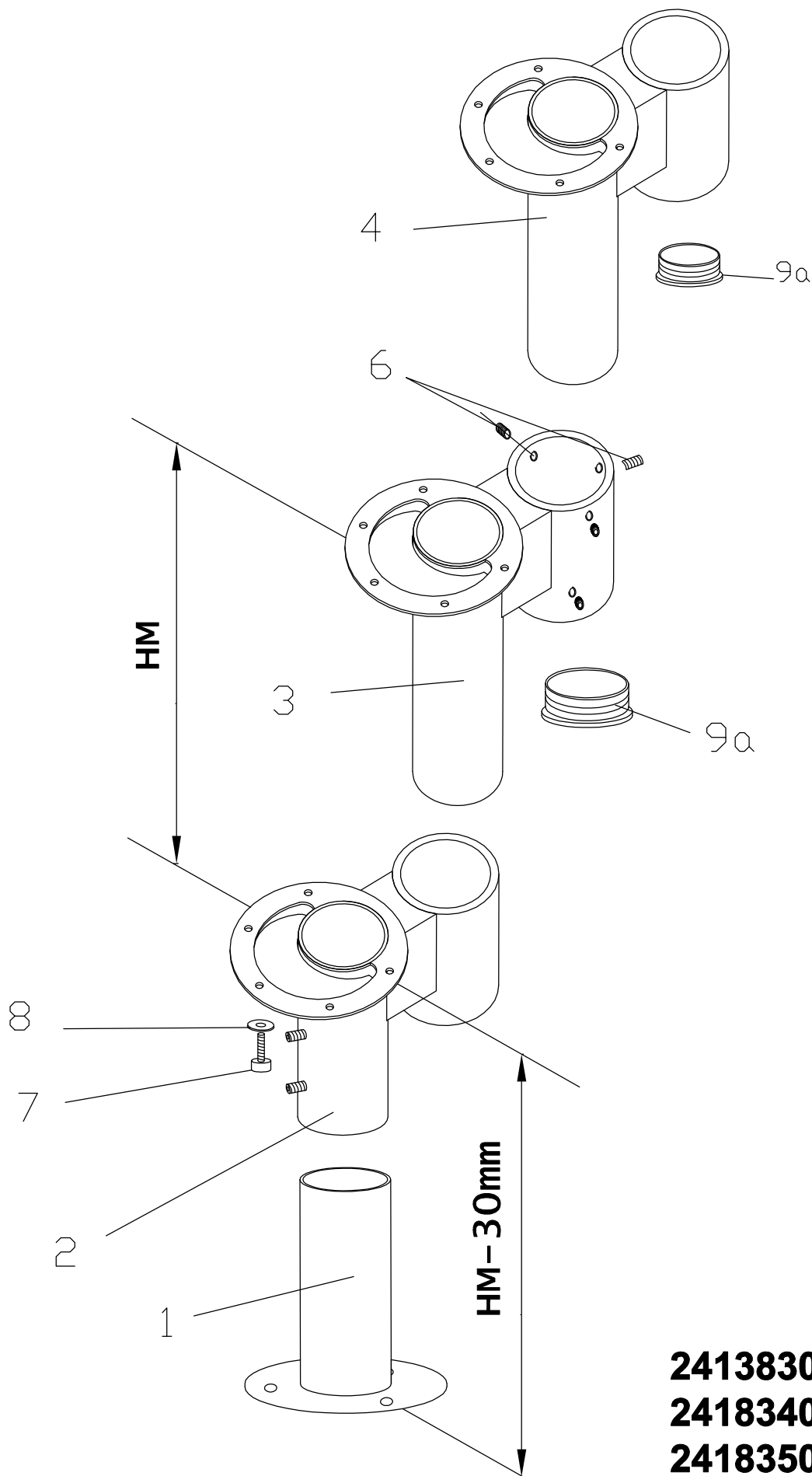
2418340 - NOIR

2418350 - GRIS



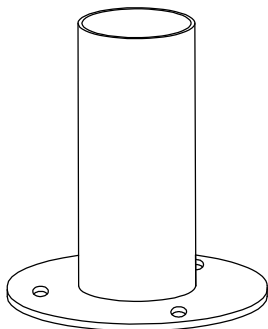
BALI 11 MARCHES

29.03.2018 3/6

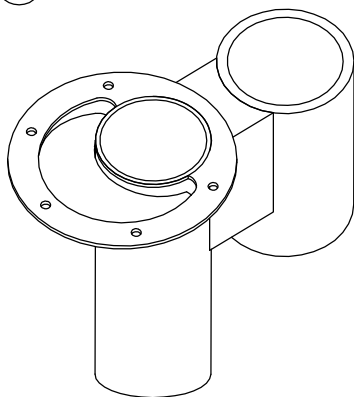


2413830 - BLANC
2418340 - NOIR
2418350 - GRIS

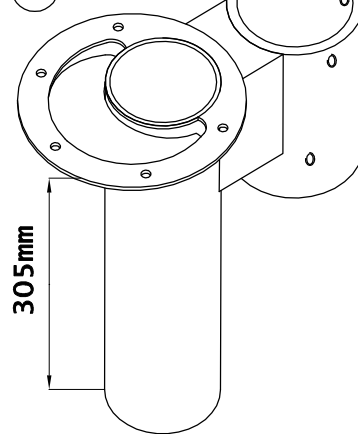
1 =1



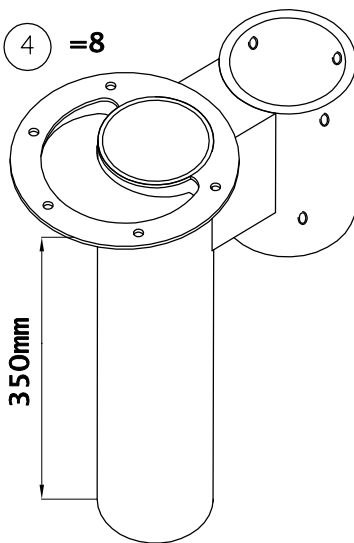
2 =1



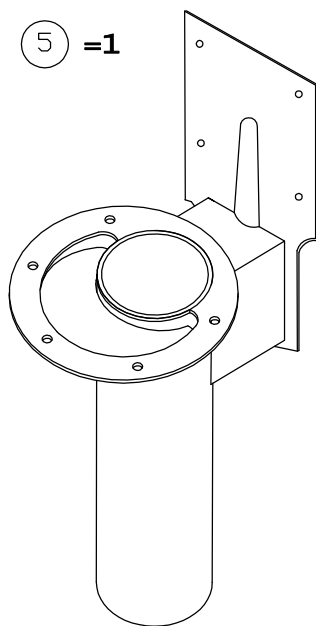
3 =1



4 =8



5 =1



6 =55

M8x8mm

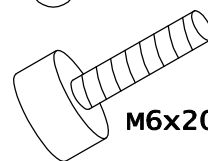


Hex 4

=1



7 =55



M6x20mm

Hex 5

=1

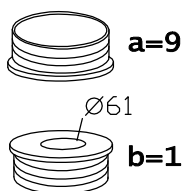


8 =55



A6

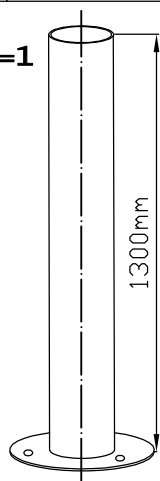
9



Ø61

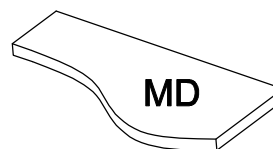
b=1

10 =1



1300mm

MD

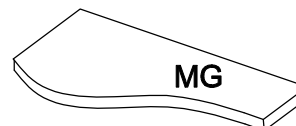


=6

11 =5



MG



=5

Les éléments de fixation au sol et au mur ne sont pas fournis, ils doivent être choisis en fonction de la nature de votre sol et de votre mur (prendre des précautions particulières en cas de sol chauffant).

Vérifier la bonne fixation de l'ensemble - resserrer tous les vis.

2413830 - BLANC

2418340 - NOIR

2418350 - GRIS

