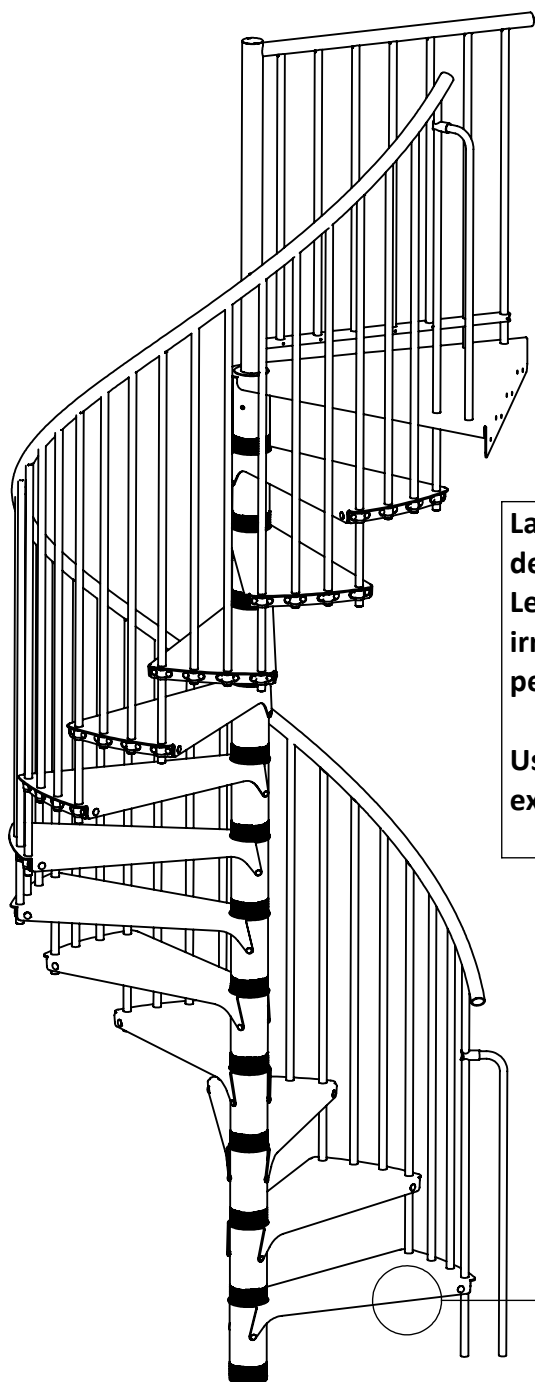
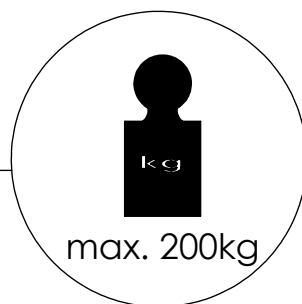


	9	10	11	12	13
H min	1710mm	1900mm	2090mm	2280mm	2470mm
H max	2115mm	2350mm	2585mm	2820mm	3055mm



La galvanisation assure une parfaite protection de votre escalier pour une utilisation extérieure. Le traitement peut entraîner un état de surface irrégulier et peut être recouvert d'une couche de peinture de finition appropriée,

Usage intérieur et extérieur,
exclus bord de mer et bord de piscine.





Information sur le stockage et la mise en œuvre des escaliers

Escalier à usage intérieur, pour maison individuelle à trafic faible.

1. Influence de l'environnement, mesures de protection

- Les escaliers préfabriqués seront entreposés dans un endroit protégé et aéré, maintenant une température et une hygrométrie constantes.
- Les escaliers sont prévus pour un milieu sec, c'est-à-dire une température de 20°C et une humidité relative ambiante ne dépassant pas 65%.
- L'escalier doit être protégé avant la pose, dans les 15 jours suivants la date d'achat, et entretenu avec un vernis vitrificateur.

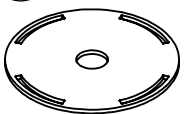

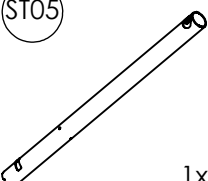

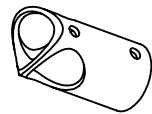
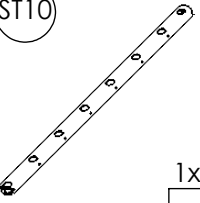
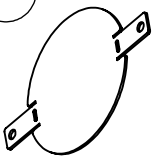
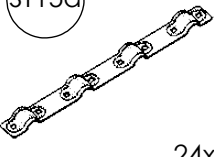

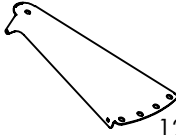
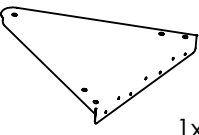

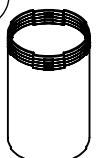
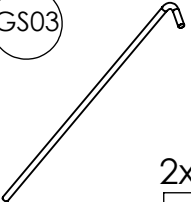
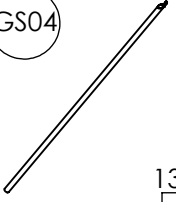
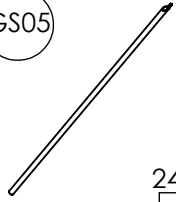
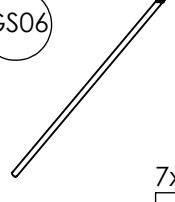
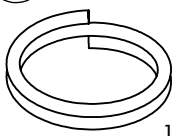
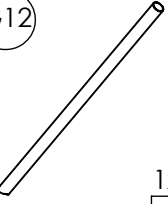

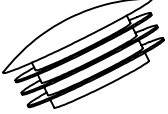

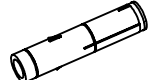

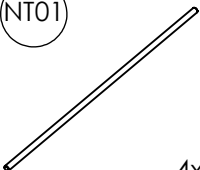

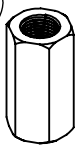





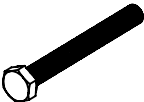





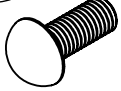
2. Mise en œuvre

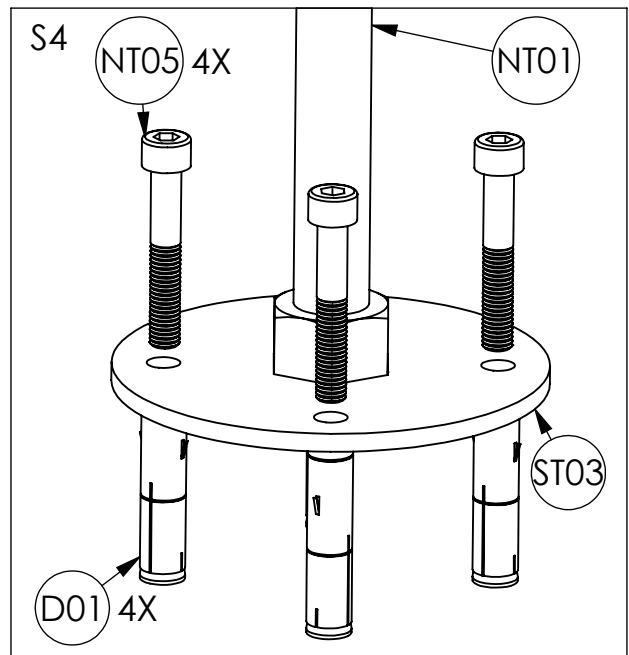
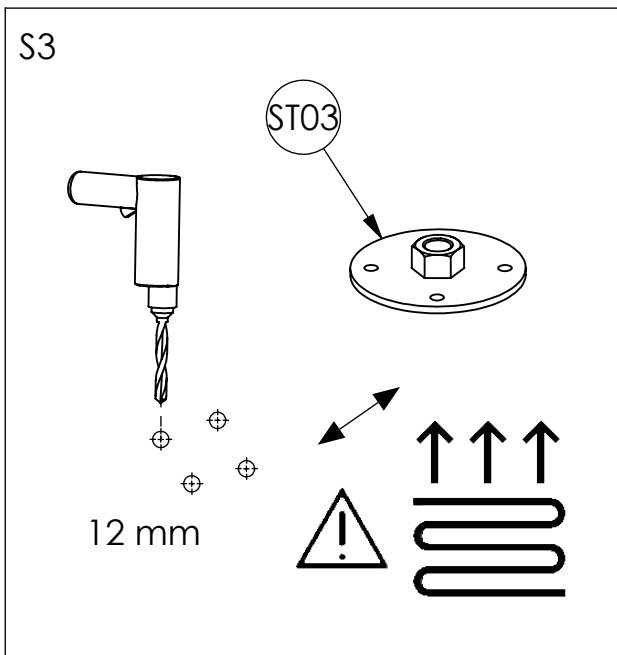
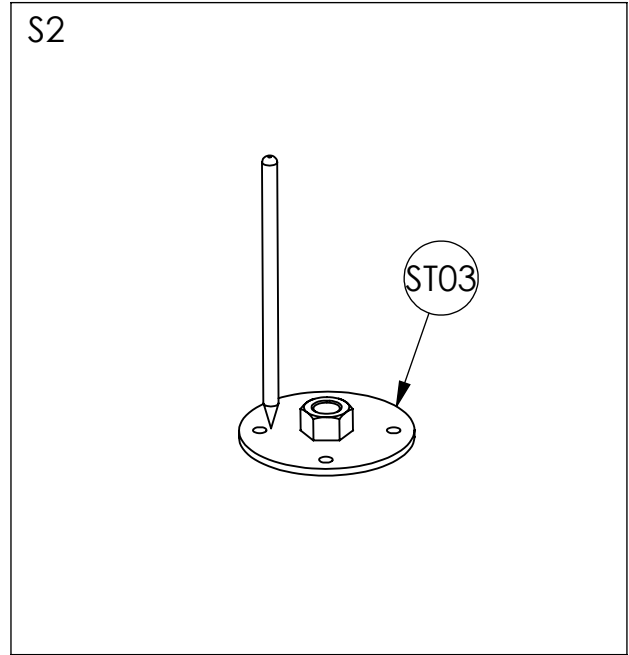
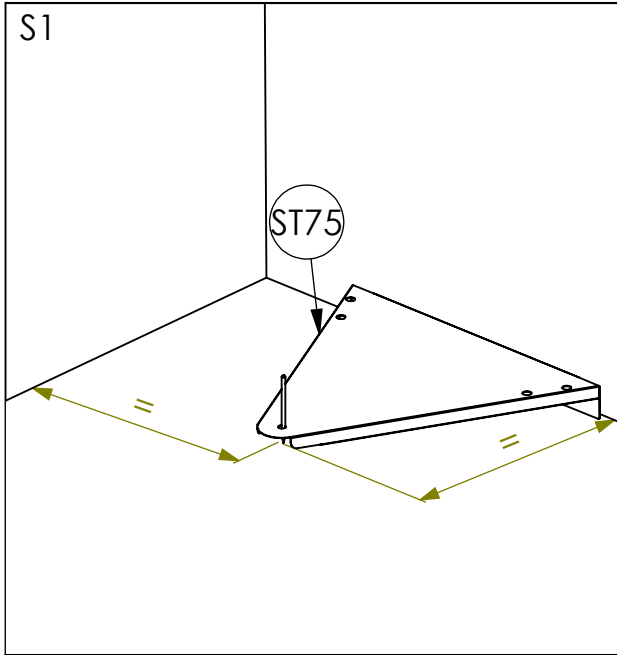
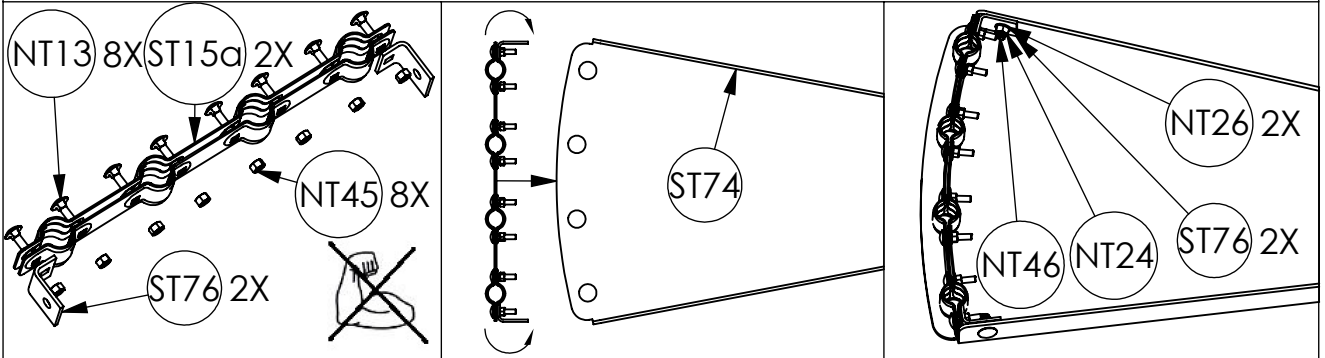
- Les escaliers doivent être mis en œuvre dans une pièce saine, sèche (plâtre et dalle secs), ventilée, sur sol sec et fini, ainsi que d'éviter les contacts avec des matériaux humides.
- Les escaliers ne peuvent en aucun cas être placés lorsque les conditions sont de nature à risquer le voilement ou le retrait des parties en bois de l'escalier.
- La mise en œuvre des escaliers doit suivre les normes et réglementations applicables, et en particulier le DTU en vigueur NF DTU 36-3 Travaux de bâtiment — Escaliers en bois et garde-corps associés.
- Le respect de ces normes implique que la pose d'un escalier n'est pas un acte anodin, par conséquent le poseur doit être de préférence un professionnel ou bien un bricoleur averti, rompu à la mise en œuvre des menuiseries.
- La personne ayant la charge de la pose veillera à ce que, après leur mise en œuvre, les escaliers soient dûment protégés contre les dégradations et l'encrassement pendant la durée des travaux de construction.

3. Utilisation

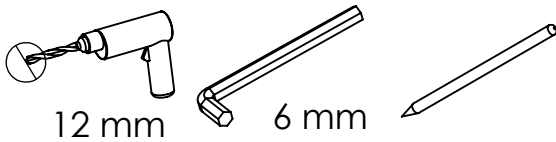
- L'escalier doit être utilisé normalement et sans avoir subi de modifications.
- Toute conséquence d'une mise en œuvre de nos produits sur un chantier qui ne respecte pas ces spécifications ne saurait nous être imputée.

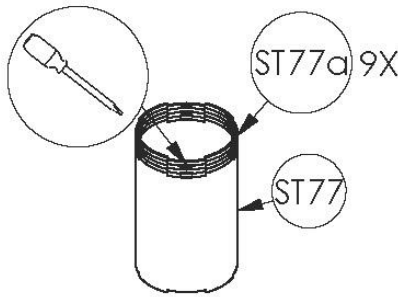
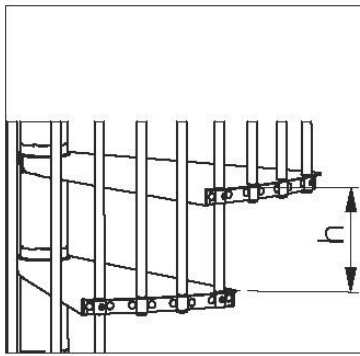
RondoZinkSmart 11111_01

 ST02 Ø 115 x 3 mm 14x	 ST03 1x	 ST05 Ø 60 x 1000x4 mm 1x	 ST06 Ø 100 x 3 mm 1x	 ST07 Ø 28x2x50 mm 2x	 ST10 1x
 ST12 Ø 60 mm 1x	 ST15a 24x	 ST15b 4x	 ST74 12x	 ST75 1x	 ST76 24x
 ST77 Ø 108x220 mm 13x	 GS03 Ø 22x1x913+170mm 2x	 GS04 Ø 22x2x1275 mm 13x	 GS05 Ø 22x1x1175 mm 24x	 GS06 Ø 22x2x1030 mm 7x	 G01 Ø 40x3x6000mm 1x
 G12 Ø 40x3x1000 mm 1x	 KS01 Ø 22 mm 39x	 KS02 Ø 40 mm 3x	 KS06 2x	 D01 Ø 12 mm 9x	 D03 Ø 6 mm 2x
 NT01 M20 x 1000 mm 4x	 NT02 M20 DIN-EN 24035 13x	 NT03 M20 DIN 6334 4x	 NT05 M8x50 mm 4x	 NT07 Ø 4,2 x 19 mm 20x	 NT08 Ø 4 x 50 mm 2x
 NT11 Ø 4x25mm 94x	 NT13 M6 x 16 mm DIN 603 104x	 NT20 M8x70 mm 5x	 NT24 M8 48x	 NT26 M8 DIN 125 29x	 NT39 M5 DIN 9021 2x
 NT40 M8x20mm 3x	 NT45 M6 DIN 934 104x	 NT46 M8 x 30 mm DIN 603 48x	<div style="border: 1px solid black; padding: 5px;"> <p style="text-align: center;">Montage</p> <p><i>*à titre informatif la durée peut varier en fonction des configurations du chantier.</i></p> <p>1 journée 1/2*</p> <p>3 personnes</p> <ul style="list-style-type: none"> • Porter des gants. • Les fixations pour sol et dalle fournies sont à adapter en fonction du type de support </div>		



4





h	ST77a	
190 mm	0x	h1
195 mm	1x	h2
200 mm	2x	h3
205 mm	3x	h4
210 mm	4x	h5
215 mm	5x	h6
220 mm	6x	h7
225 mm	7x	h8
230 mm	8x	h9
235 mm	9x	h10

12 marches et 1 plateforme

H [mm]	h1	h2
2470	13x	
2475	12x	1x
2480	11x	2x
2485	10x	3x
2490	9x	4x
2495	8x	5x
2500	7x	6x
2505	6x	7x
2510	5x	8x
2515	4x	9x
2520	3x	10x
2525	2x	11x
2530	1x	12x

H [mm]	h2	h3
2535	13x	
2540	12x	1x
2545	11x	2x
2550	10x	3x
2555	9x	4x
2560	8x	5x
2565	7x	6x
2570	6x	7x
2575	5x	8x
2580	4x	9x
2585	3x	10x
2590	2x	11x
2595	1x	12x

H [mm]	h3	h4
2600	13x	
2605	12x	1x
2610	11x	2x
2615	10x	3x
2620	9x	4x
2625	8x	5x
2630	7x	6x
2635	6x	7x
2640	5x	8x
2645	4x	9x
2650	3x	10x
2655	2x	11x
2660	1x	12x

H [mm]	h4	h5
2665	13x	
2670	12x	1x
2675	11x	2x
2680	10x	3x
2685	9x	4x
2690	8x	5x
2695	7x	6x
2700	6x	7x
2705	5x	8x
2710	4x	9x
2715	3x	10x
2720	2x	11x
2725	1x	12x

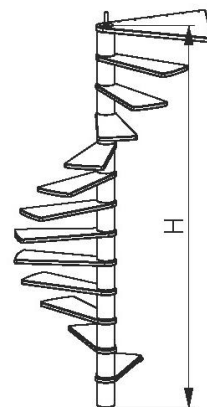
H [mm]	h5	h6
2730	13x	
2735	12x	1x
2740	11x	2x
2745	10x	3x
2750	9x	4x
2755	8x	5x
2760	7x	6x
2765	6x	7x
2770	5x	8x
2775	4x	9x
2780	3x	10x
2785	2x	11x
2790	1x	12x

H [mm]	h6	h7
2795	13x	
2800	12x	1x
2805	11x	2x
2810	10x	3x
2815	9x	4x
2820	8x	5x
2825	7x	6x
2830	6x	7x
2835	5x	8x
2840	4x	9x
2845	3x	10x
2850	2x	11x
2855	1x	12x

H [mm]	h7	h8
2860	13x	
2865	12x	1x
2870	11x	2x
2875	10x	3x
2880	9x	4x
2885	8x	5x
2890	7x	6x
2895	6x	7x
2900	5x	8x
2905	4x	9x
2910	3x	10x
2915	2x	11x
2920	1x	12x

H [mm]	h8	h9
2925	13x	
2930	12x	1x
2935	11x	2x
2940	10x	3x
2945	9x	4x
2950	8x	5x
2955	7x	6x
2960	6x	7x
2965	5x	8x
2970	4x	9x
2975	3x	10x
2980	2x	11x
2985	1x	12x

H [mm]	h9	h10
2990	13x	
2995	12x	1x
3000	11x	2x
3005	10x	3x
3010	9x	4x
3015	8x	5x
3020	7x	6x
3025	6x	7x
3030	5x	8x
3035	4x	9x
3040	3x	10x
3045	2x	11x
3050	1x	12x
3055		13x



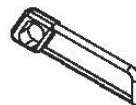
5

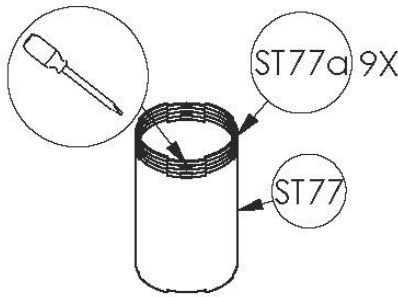
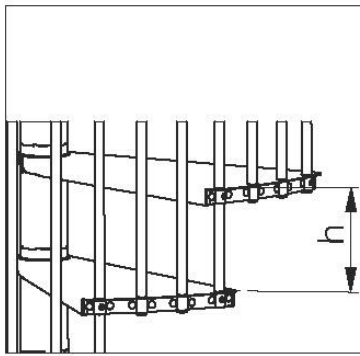


30 mm



13 mm





h	ST77a	
190 mm	0x	h1
195 mm	1x	h2
200 mm	2x	h3
205 mm	3x	h4
210 mm	4x	h5
215 mm	5x	h6
220 mm	6x	h7
225 mm	7x	h8
230 mm	8x	h9
235 mm	9x	h10

11 marches et 1 plateforme

H [mm]	h1	h2
2280	12x	
2285	11x	1x
2290	10x	2x
2295	9x	3x
2300	8x	4x
2305	7x	5x
2310	6x	6x
2315	5x	7x
2320	4x	8x
2325	3x	9x
2330	2x	10x
2335	1x	11x

H [mm]	h2	h3
2340	12x	
2345	11x	1x
2350	10x	2x
2355	9x	3x
2360	8x	4x
2365	7x	5x
2370	6x	6x
2375	5x	7x
2380	4x	8x
2385	3x	9x
2390	2x	10x
2395	1x	11x

H [mm]	h3	h4
2400	12x	
2405	11x	1x
2410	10x	2x
2415	9x	3x
2420	8x	4x
2425	7x	5x
2430	6x	6x
2435	5x	7x
2440	4x	8x
2445	3x	9x
2450	2x	10x
2455	1x	11x

H [mm]	h4	h5
2460	12x	
2465	11x	1x
2470	10x	2x
2475	9x	3x
2480	8x	4x
2485	7x	5x
2490	6x	6x
2495	5x	7x
2500	4x	8x
2505	3x	9x
2510	2x	10x
2515	1x	11x

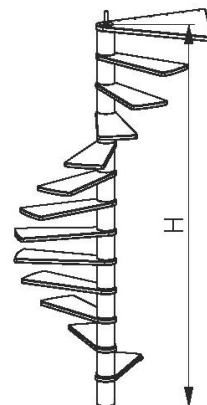
H [mm]	h5	h6
2520	12x	
2525	11x	1x
2530	10x	2x
2535	9x	3x
2540	8x	4x
2545	7x	5x
2550	6x	6x
2555	5x	7x
2560	4x	8x
2565	3x	9x
2570	2x	10x
2575	1x	11x

H [mm]	h6	h7
2580	12x	
2585	11x	1x
2590	10x	2x
2595	9x	3x
2600	8x	4x
2605	7x	5x
2610	6x	6x
2615	5x	7x
2620	4x	8x
2625	3x	9x
2630	2x	10x
2635	1x	11x

H [mm]	h7	h8
2640	12x	
2645	11x	1x
2650	10x	2x
2655	9x	3x
2660	8x	4x
2665	7x	5x
2670	6x	6x
2675	5x	7x
2680	4x	8x
2685	3x	9x
2690	2x	10x
2695	1x	11x

H [mm]	h8	h9
2700	12x	
2705	11x	1x
2710	10x	2x
2715	9x	3x
2720	8x	4x
2725	7x	5x
2730	6x	6x
2735	5x	7x
2740	4x	8x
2745	3x	9x
2750	2x	10x
2755	1x	11x

H [mm]	h9	h10
2760	12x	
2765	11x	1x
2770	10x	2x
2775	9x	3x
2780	8x	4x
2785	7x	5x
2790	6x	6x
2795	5x	7x
2800	4x	8x
2805	3x	9x
2810	2x	10x
2815	1x	11x
2820		12x



6

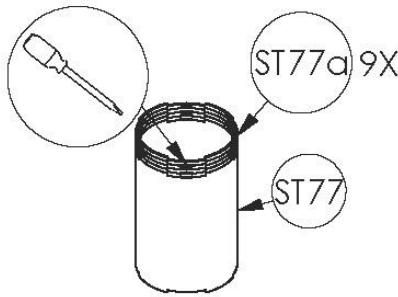
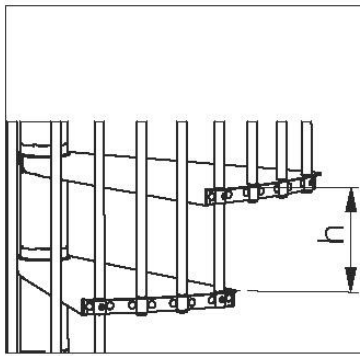


30 mm



13 mm





h	ST77a	
190 mm	0x	h1
195 mm	1x	h2
200 mm	2x	h3
205 mm	3x	h4
210 mm	4x	h5
215 mm	5x	h6
220 mm	6x	h7
225 mm	7x	h8
230 mm	8x	h9
235 mm	9x	h10

10 marches et 1 plateforme

H [mm]	h1	h2
2090	11x	
2095	10x	1x
2100	9x	2x
2105	8x	3x
2110	7x	4x
2115	6x	5x
2120	5x	6x
2125	4x	7x
2130	3x	8x
2135	2x	9x
2140	1x	10x

H [mm]	h2	h3
2145	11x	
2150	10x	1x
2155	9x	2x
2160	8x	3x
2165	7x	4x
2170	6x	5x
2175	5x	6x
2180	4x	7x
2185	3x	8x
2190	2x	9x
2195	1x	10x

H [mm]	h3	h4
2200	11x	
2205	10x	1x
2210	9x	2x
2215	8x	3x
2220	7x	4x
2225	6x	5x
2230	5x	6x
2235	4x	7x
2240	3x	8x
2245	2x	9x
2250	1x	10x

H [mm]	h4	h5
2255	11x	
2260	10x	1x
2265	9x	2x
2270	8x	3x
2275	7x	4x
2280	6x	5x
2285	5x	6x
2290	4x	7x
2295	3x	8x
2300	2x	9x
2305	1x	10x

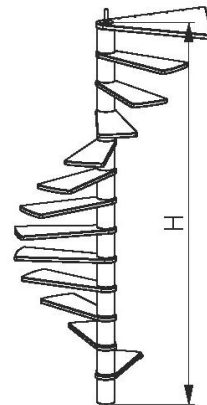
H [mm]	h5	h6
2310	11x	
2315	10x	1x
2320	9x	2x
2325	8x	3x
2330	7x	4x
2335	6x	5x
2340	5x	6x
2345	4x	7x
2350	3x	8x
2355	2x	9x
2360	1x	10x

H [mm]	h6	h7
2365	11x	
2370	10x	1x
2375	9x	2x
2380	8x	3x
2385	7x	4x
2390	6x	5x
2395	5x	6x
2400	4x	7x
2405	3x	8x
2410	2x	9x
2415	1x	10x

H [mm]	h7	h8
2420	11x	
2425	10x	1x
2430	9x	2x
2435	8x	3x
2440	7x	4x
2445	6x	5x
2450	5x	6x
2455	4x	7x
2460	3x	8x
2465	2x	9x
2470	1x	10x

H [mm]	h8	h9
2475	11x	
2480	10x	1x
2485	9x	2x
2490	8x	3x
2495	7x	4x
2500	6x	5x
2505	5x	6x
2510	4x	7x
2515	3x	8x
2520	2x	9x
2525	1x	10x

H [mm]	h9	h10
2530	11x	
2535	10x	1x
2540	9x	2x
2545	8x	3x
2550	7x	4x
2555	6x	5x
2560	5x	6x
2565	4x	7x
2570	3x	8x
2575	2x	9x
2580	1x	10x
2585		11x



7

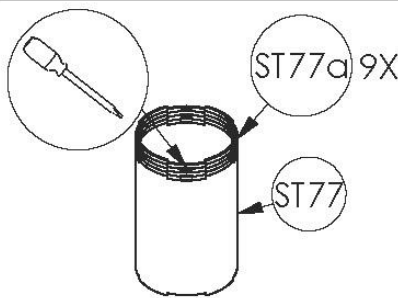
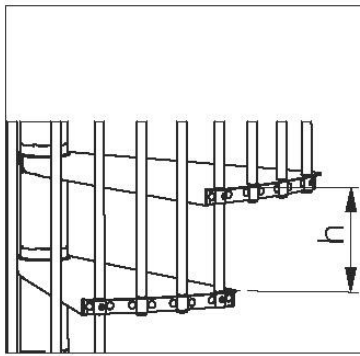


30 mm



13 mm





h	ST77a	
190 mm	0x	h1
195 mm	1x	h2
200 mm	2x	h3
205 mm	3x	h4
210 mm	4x	h5
215 mm	5x	h6
220 mm	6x	h7
225 mm	7x	h8
230 mm	8x	h9
235 mm	9x	h10

9 marches et 1 plateforme

H [mm]	h1	h2
1900	10x	
1905	9x	1x
1910	8x	2x
1915	7x	3x
1920	6x	4x
1925	5x	5x
1930	4x	6x
1935	3x	7x
1940	2x	8x
1945	1x	9x

H [mm]	h2	h3
1950	10x	
1955	9x	1x
1960	8x	2x
1965	7x	3x
1970	6x	4x
1975	5x	5x
1980	4x	6x
1985	3x	7x
1990	2x	8x
1995	1x	9x

H [mm]	h3	h4
2000	10x	
2005	9x	1x
2010	8x	2x
2015	7x	3x
2020	6x	4x
2025	5x	5x
2030	4x	6x
2035	3x	7x
2040	2x	8x
2045	1x	9x

H [mm]	h4	h5
2050	10x	
2055	9x	1x
2060	8x	2x
2065	7x	3x
2070	6x	4x
2075	5x	5x
2080	4x	6x
2085	3x	7x
2090	2x	8x
2095	1x	9x

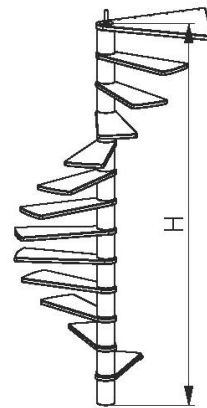
H [mm]	h5	h6
2100	10x	
2105	9x	1x
2110	8x	2x
2115	7x	3x
2120	6x	4x
2125	5x	5x
2130	4x	6x
2135	3x	7x
2140	2x	8x
2145	1x	9x

H [mm]	h6	h7
2150	10x	
2155	9x	1x
2160	8x	2x
2165	7x	3x
2170	6x	4x
2175	5x	5x
2180	4x	6x
2185	3x	7x
2190	2x	8x
2195	1x	9x

H [mm]	h7	h8
2200	10x	
2205	9x	1x
2210	8x	2x
2215	7x	3x
2220	6x	4x
2225	5x	5x
2230	4x	6x
2235	3x	7x
2240	2x	8x
2245	1x	9x

H [mm]	h8	h9
2250	10x	
2255	9x	1x
2260	8x	2x
2265	7x	3x
2270	6x	4x
2275	5x	5x
2280	4x	6x
2285	3x	7x
2290	2x	8x
2295	1x	9x

H [mm]	h9	h10
2300	10x	
2305	9x	1x
2310	8x	2x
2315	7x	3x
2320	6x	4x
2325	5x	5x
2330	4x	6x
2335	3x	7x
2340	2x	8x
2345	1x	9x
2350		10x



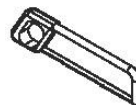
8

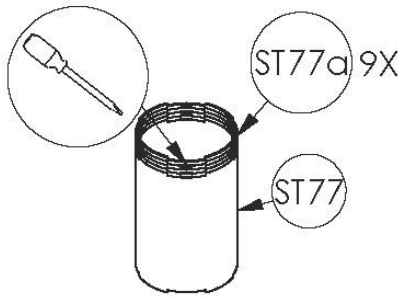
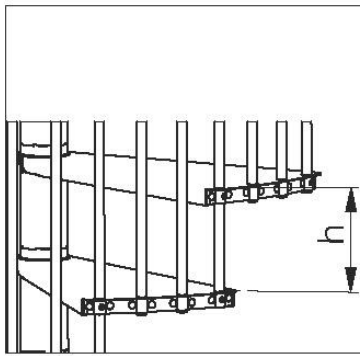


30 mm



13 mm





h	ST77a	
190 mm	0x	h1
195 mm	1x	h2
200 mm	2x	h3
205 mm	3x	h4
210 mm	4x	h5
215 mm	5x	h6
220 mm	6x	h7
225 mm	7x	h8
230 mm	8x	h9
235 mm	9x	h10

8 marches et 1 plateforme

H [mm]	h1	h2
1710	9x	
1715	8x	1x
1720	7x	2x
1725	6x	3x
1730	5x	4x
1735	4x	5x
1740	3x	6x
1745	2x	7x
1750	1x	8x

H [mm]	h2	h3
1755	9x	
1760	8x	1x
1765	7x	2x
1770	6x	3x
1775	5x	4x
1780	4x	5x
1785	3x	6x
1790	2x	7x
1795	1x	8x

H [mm]	h3	h4
1800	9x	
1805	8x	1x
1810	7x	2x
1815	6x	3x
1820	5x	4x
1825	4x	5x
1830	3x	6x
1835	2x	7x
1840	1x	8x

H [mm]	h4	h5
1845	9x	
1850	8x	1x
1855	7x	2x
1860	6x	3x
1865	5x	4x
1870	4x	5x
1875	3x	6x
1880	2x	7x
1885	1x	8x

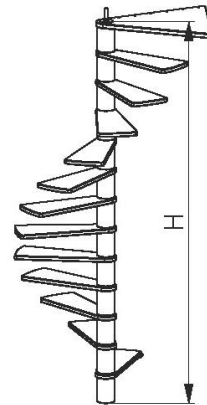
H [mm]	h5	h6
1890	9x	
1895	8x	1x
1900	7x	2x
1905	6x	3x
1910	5x	4x
1915	4x	5x
1920	3x	6x
1925	2x	7x
1930	1x	8x

H [mm]	h6	h7
1935	9x	
1940	8x	1x
1945	7x	2x
1950	6x	3x
1955	5x	4x
1960	4x	5x
1965	3x	6x
1970	2x	7x
1975	1x	8x

H [mm]	h7	h8
1980	9x	
1985	8x	1x
1990	7x	2x
1995	6x	3x
2000	5x	4x
2005	4x	5x
2010	3x	6x
2015	2x	7x
2020	1x	8x

H [mm]	h8	h9
2025	9x	
2030	8x	1x
2035	7x	2x
2040	6x	3x
2045	5x	4x
2050	4x	5x
2055	3x	6x
2060	2x	7x
2065	1x	8x

H [mm]	h9	h10
2070	9x	
2075	8x	1x
2080	7x	2x
2085	6x	3x
2090	5x	4x
2095	4x	5x
2100	3x	6x
2105	2x	7x
2110	1x	8x
2115		9x



9

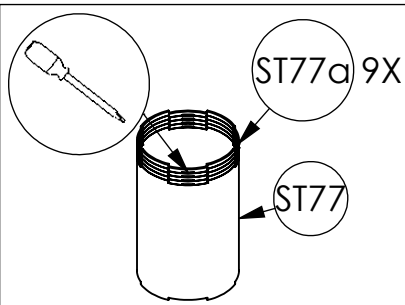
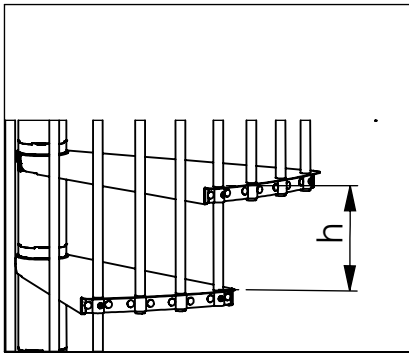


30 mm

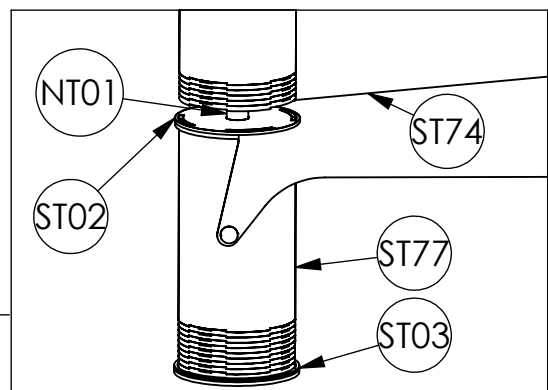
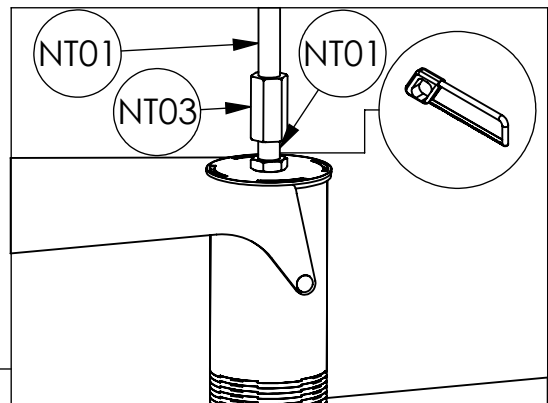
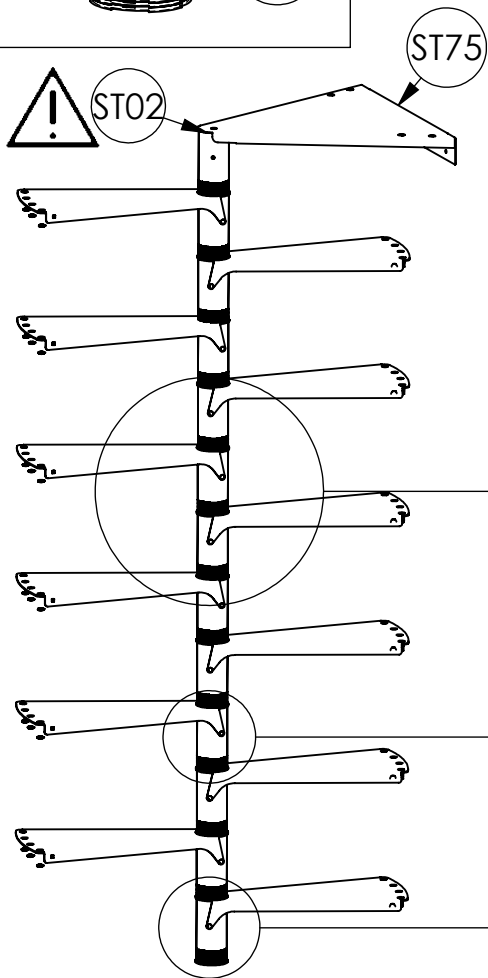
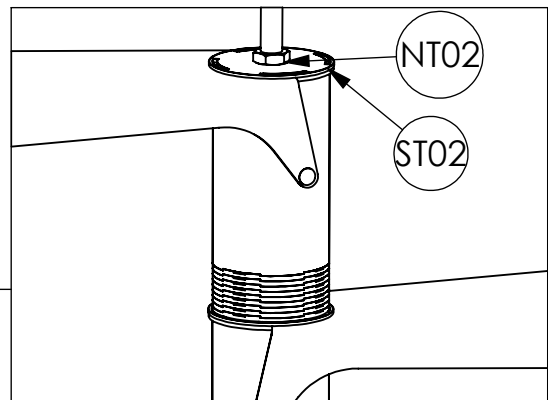
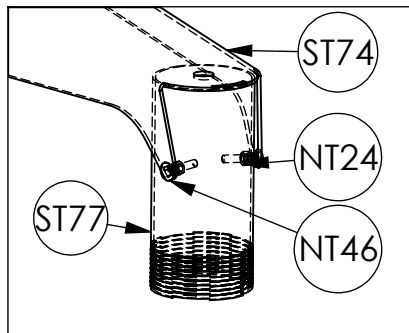


13 mm

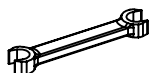




h	ST77a	
190 mm	0x	h1
195 mm	1x	h2
200 mm	2x	h3
205 mm	3x	h4
210 mm	4x	h5
215 mm	5x	h6
220 mm	6x	h7
225 mm	7x	h8
230 mm	8x	h9
235 mm	9x	h10



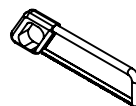
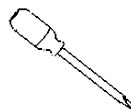
10

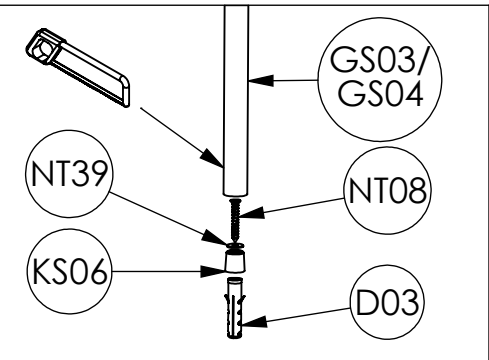
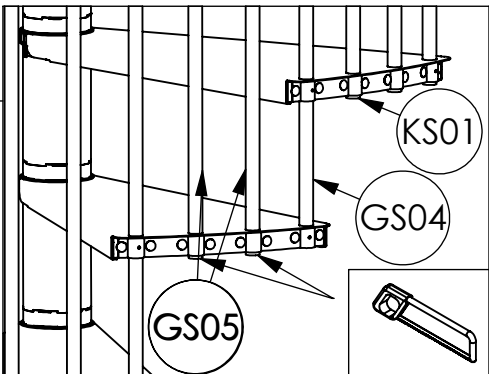
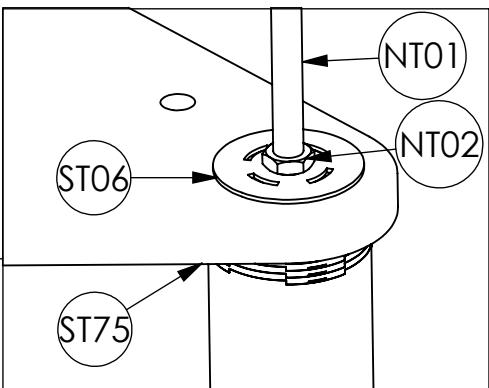
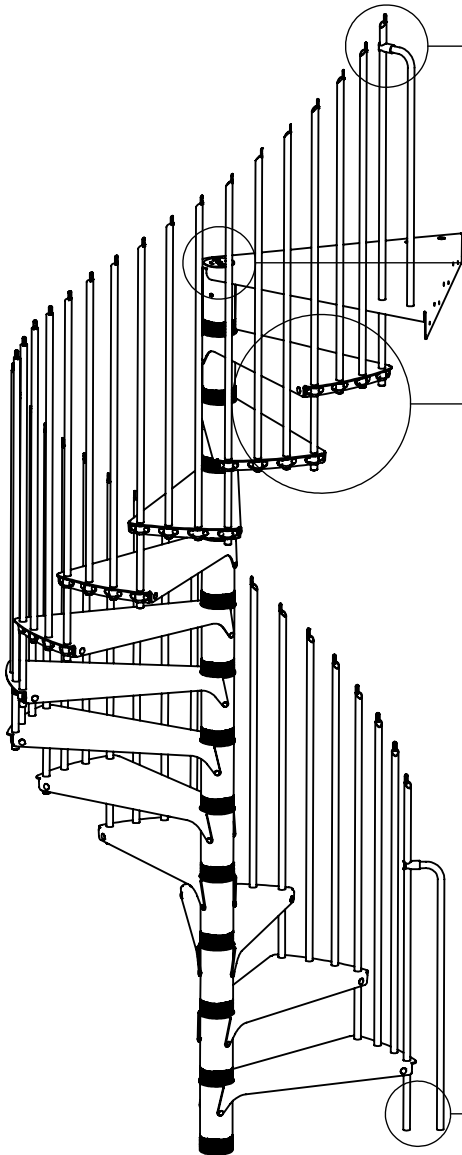
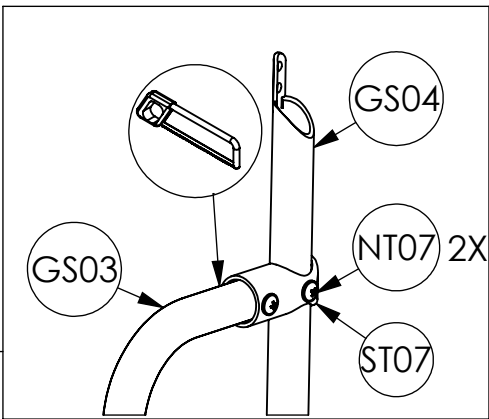
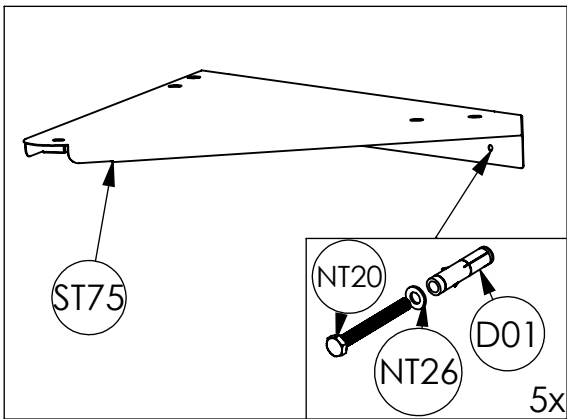


30 mm

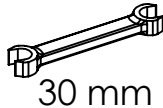
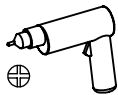
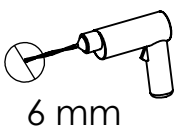
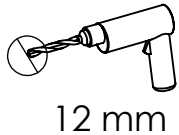


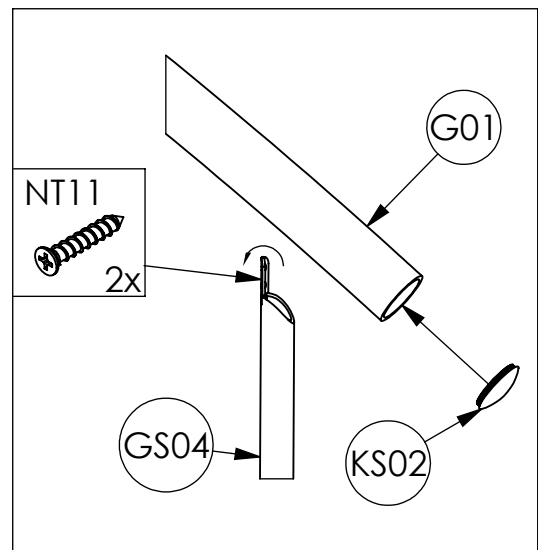
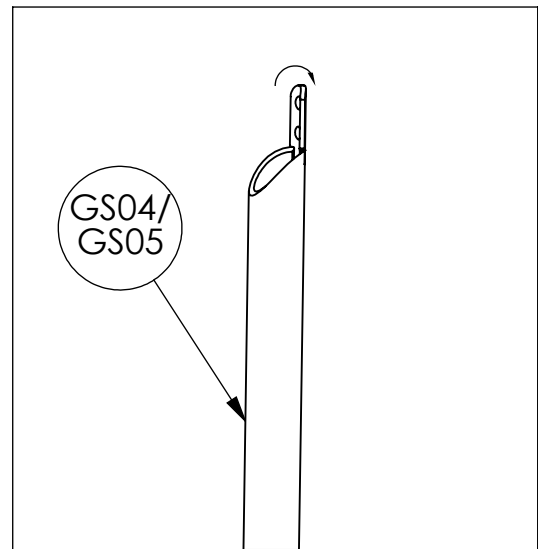
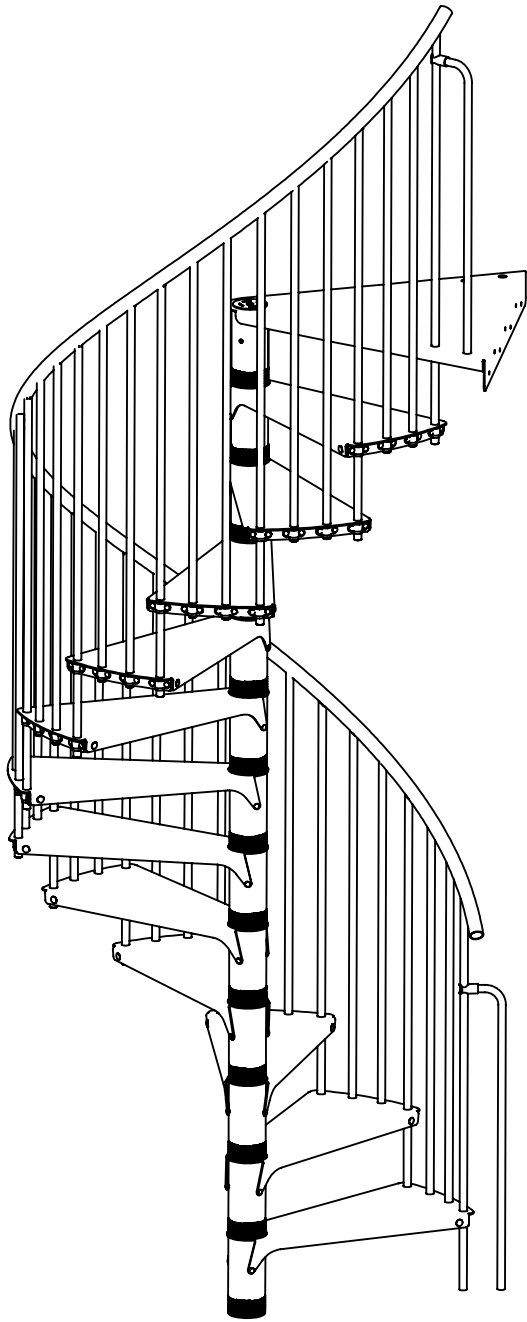
13 mm



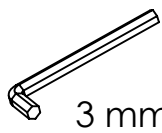


11

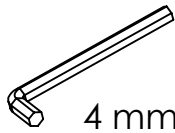




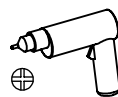
12

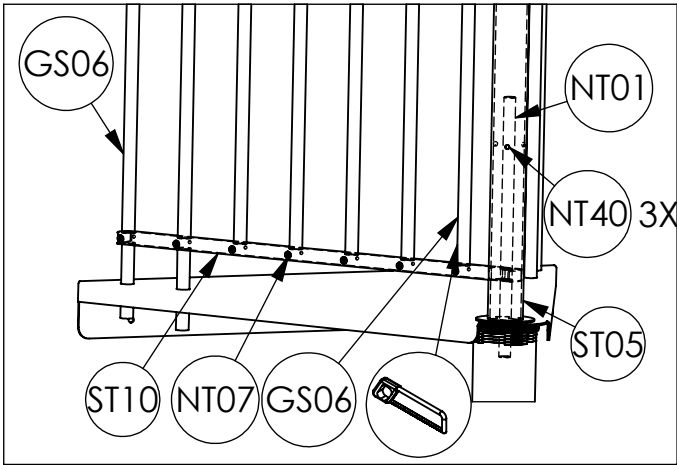
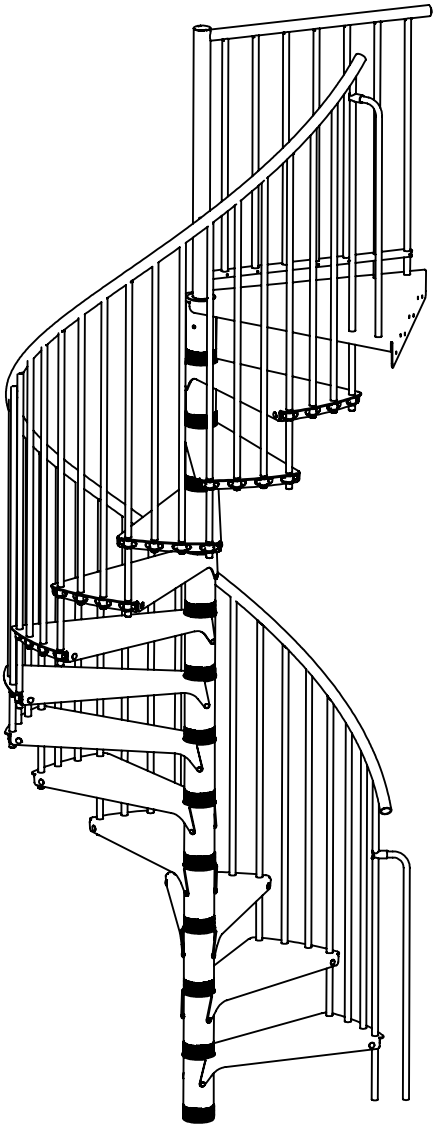
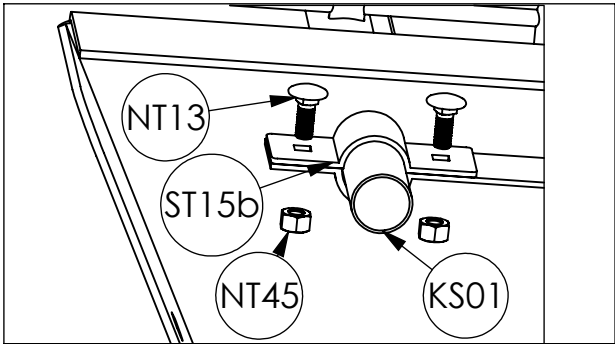
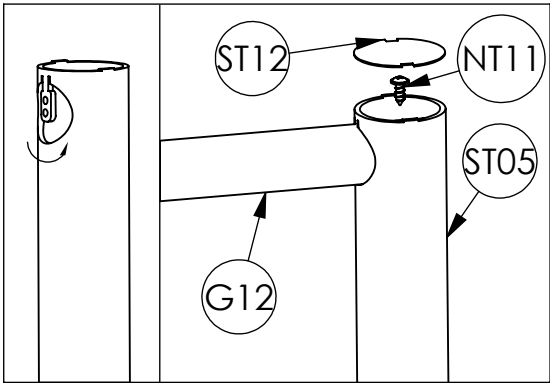
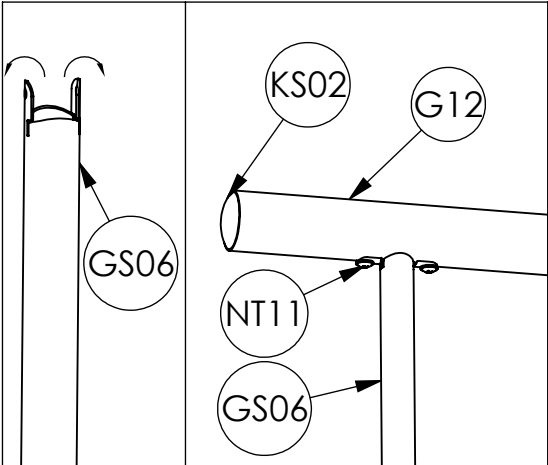


3 mm

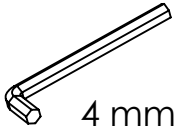


4 mm





13



4 mm