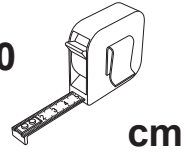
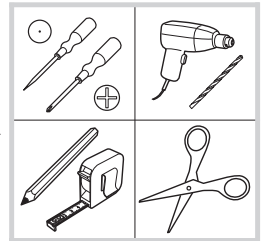
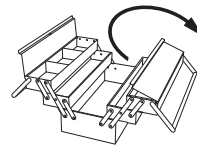
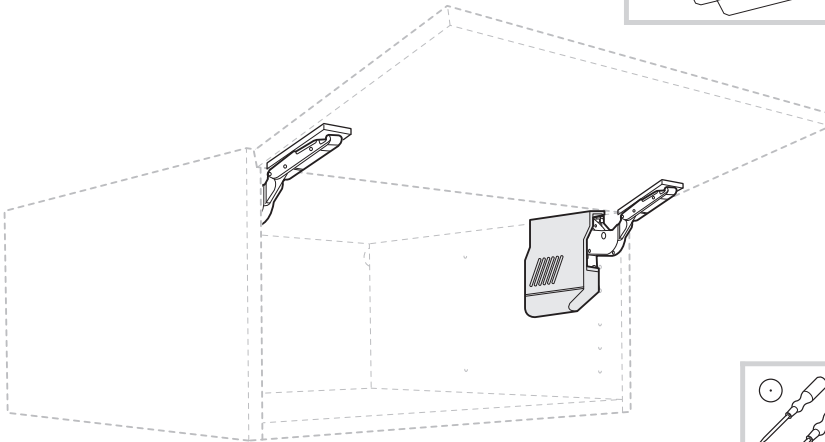
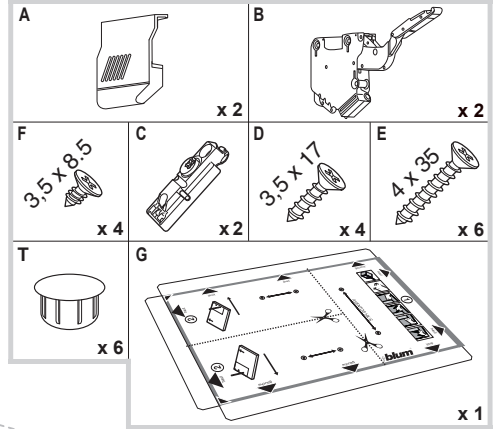
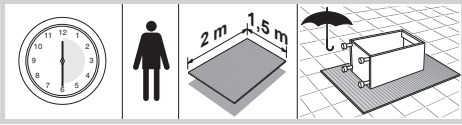
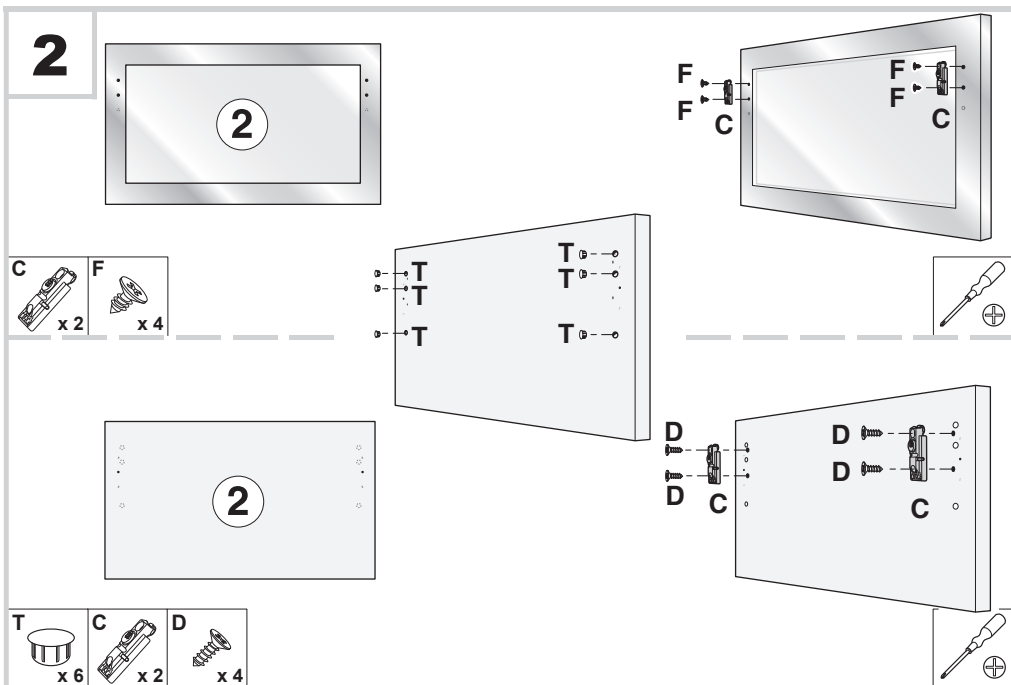
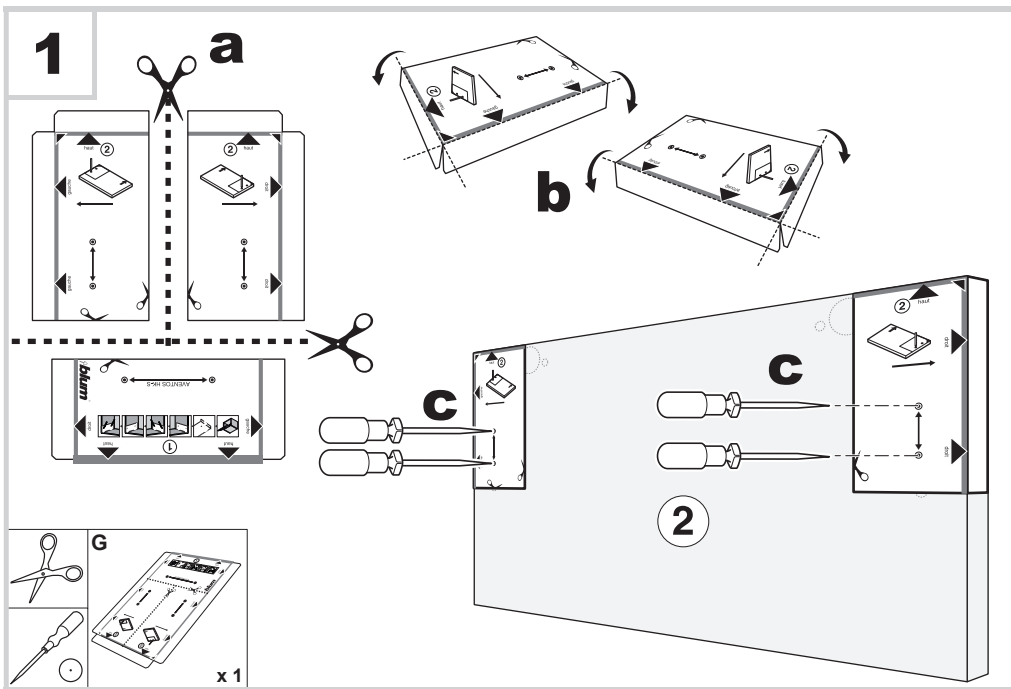


60 / 80 / 100

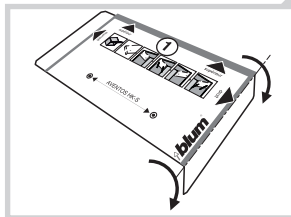
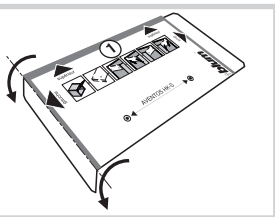
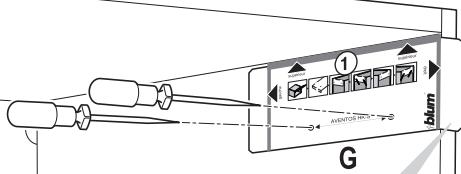
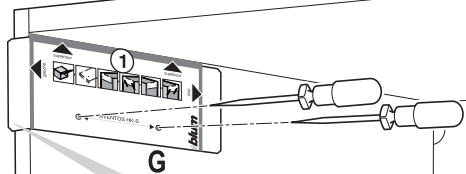
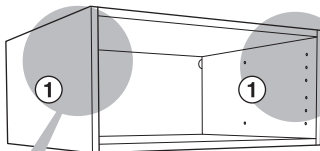


cm

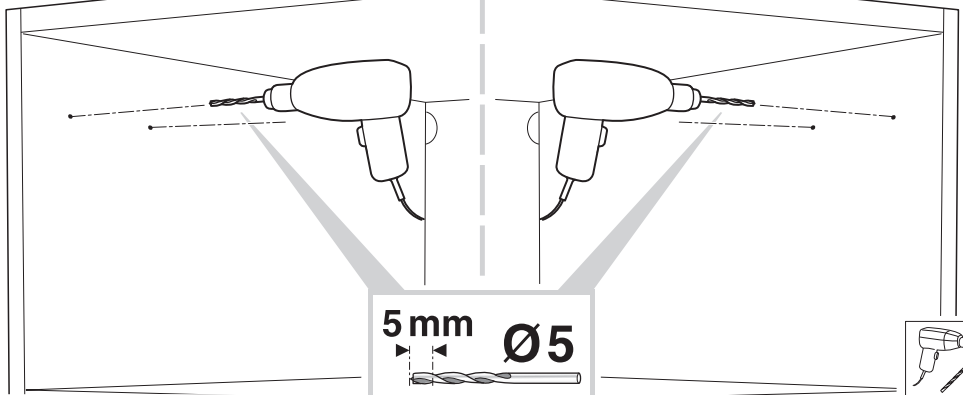
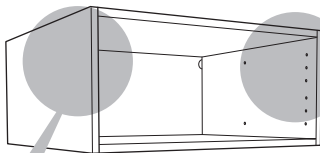




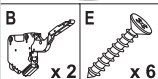
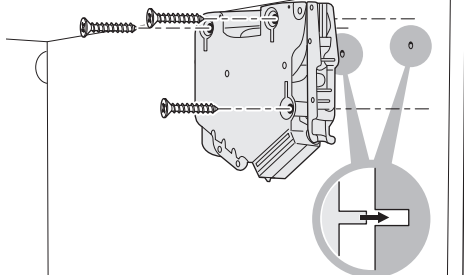
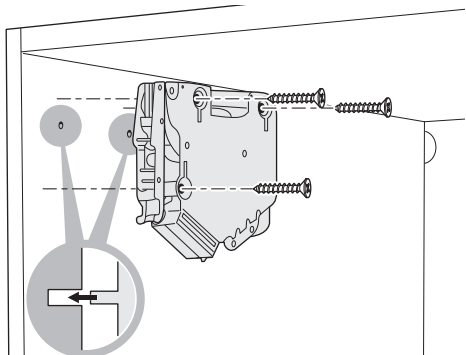
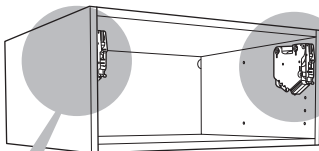
3



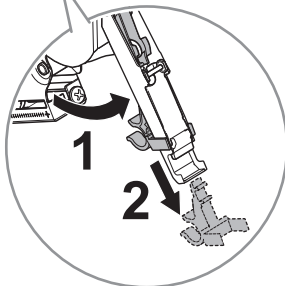
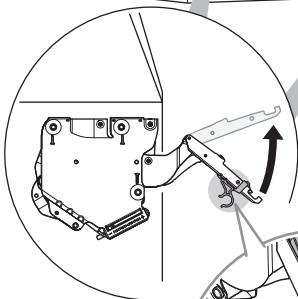
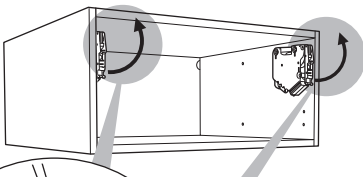
4



5



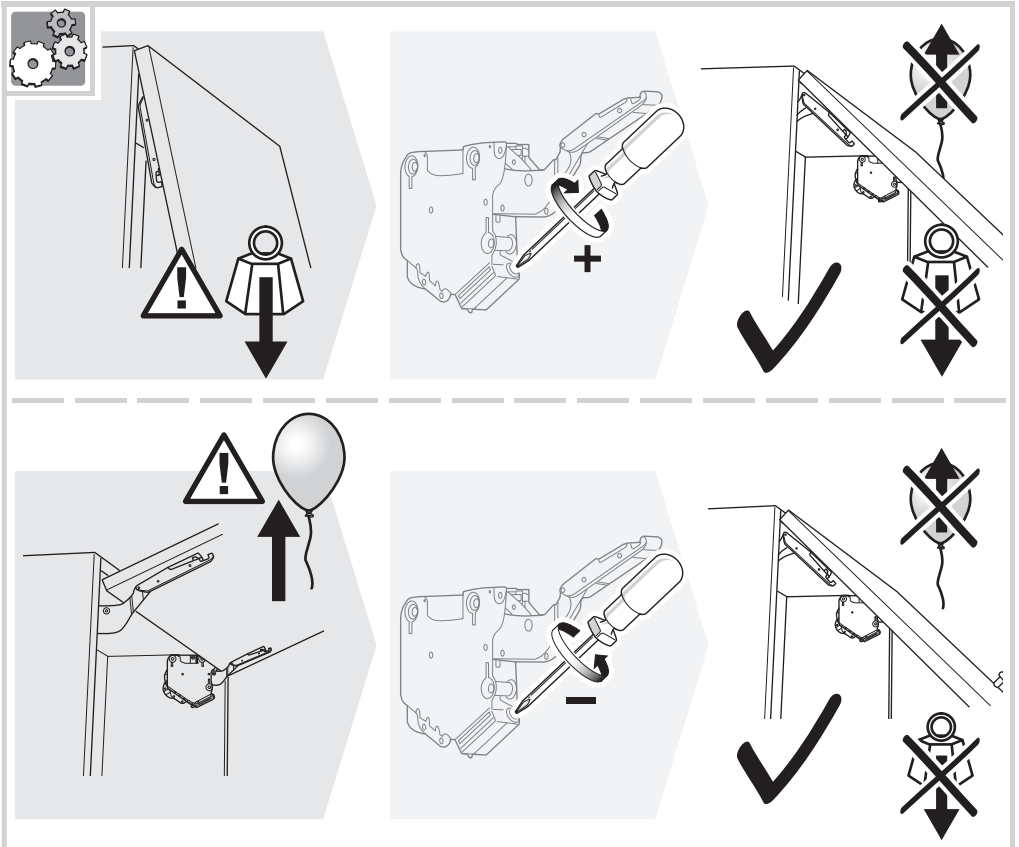
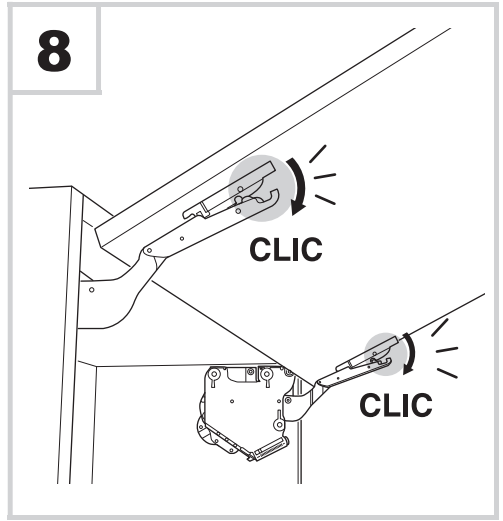
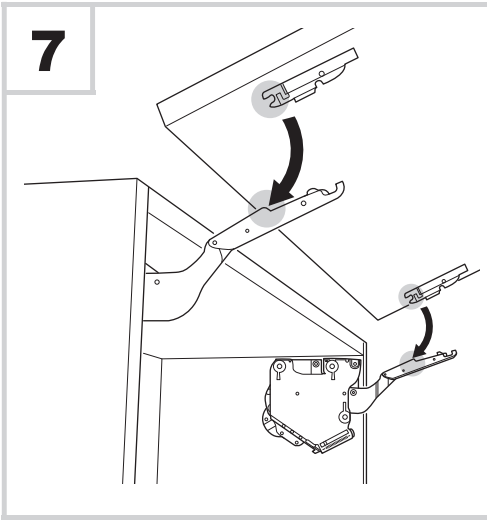
6

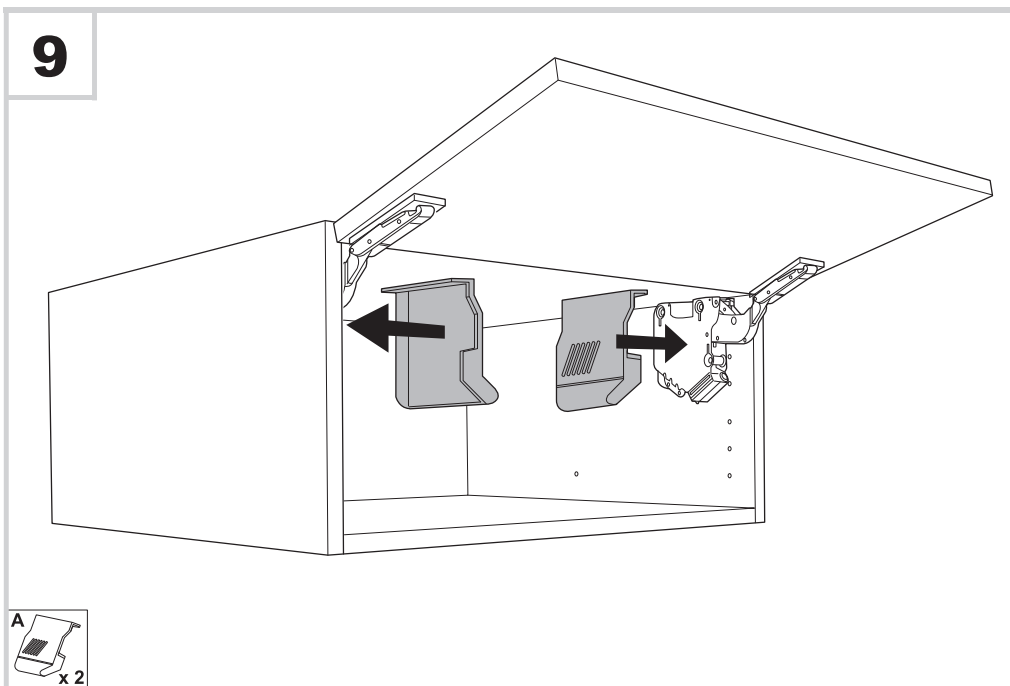
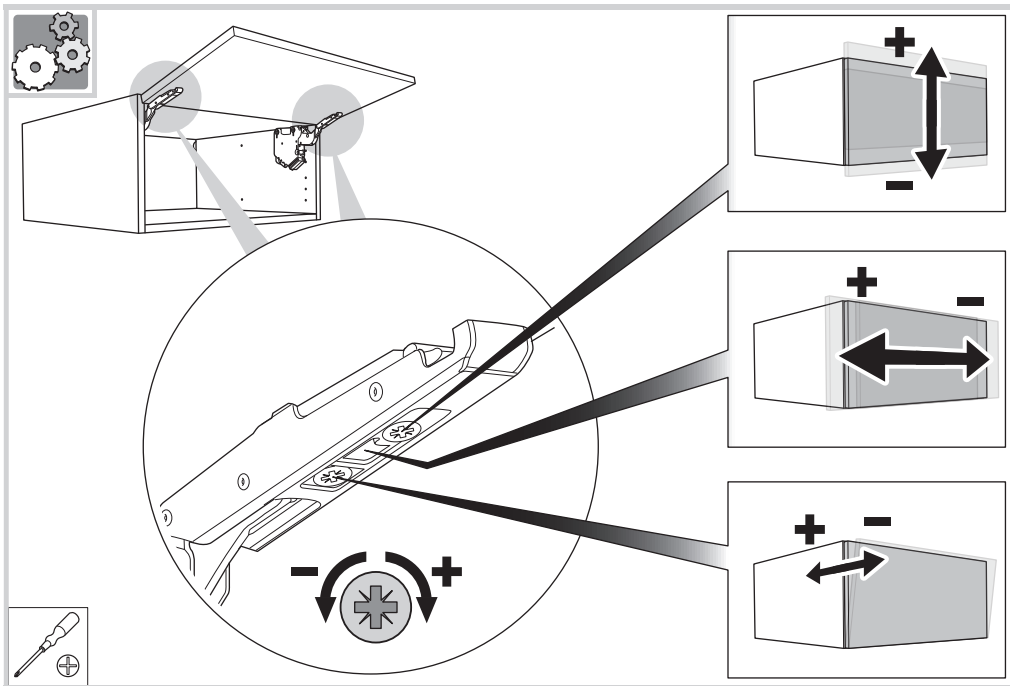


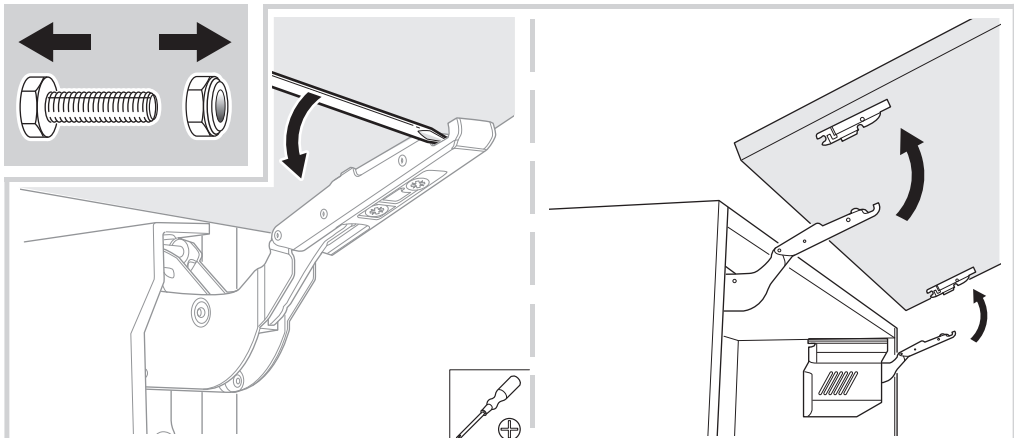
Risque de blessure en cas de relevage brusque du bras !

**ATTENTION !  
WARNING !**

Après ouverture, prenez garde à ne **PLUS POUSSER** le pack de bras vers le bas !







**Risque de blessure en cas de relevage brusque du bras !**

**Après ouverture, prenez garde à ne PLUS POUSSER le pack de bras vers le bas !**

ATTENTION !  
WARNING !

