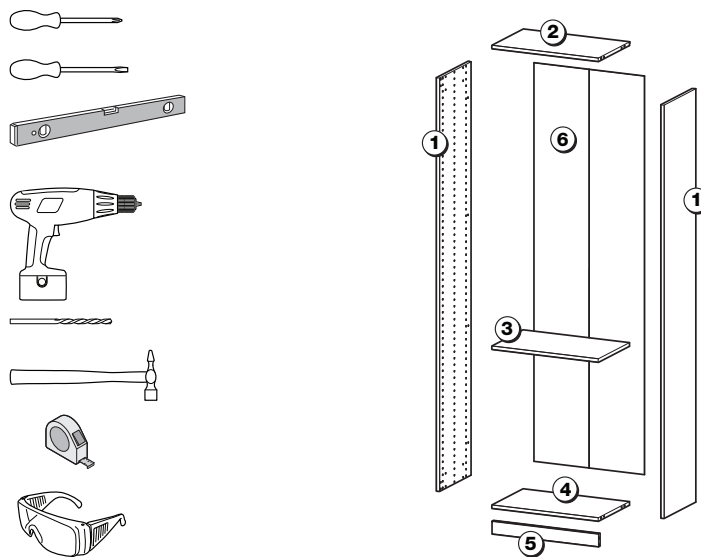
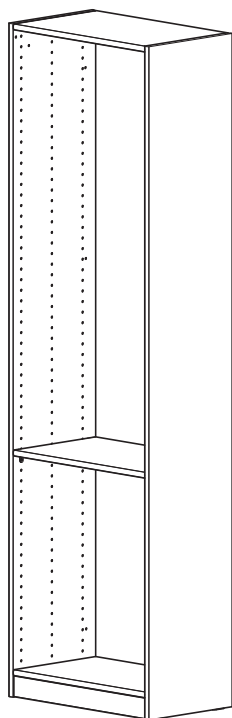


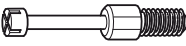

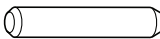



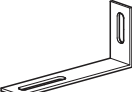

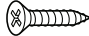
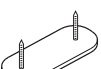
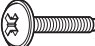

## Dimensions

L 40 cm - P 35 cm - H 204 cm

L 60 cm - P 35 cm - H 204 cm

L 80 cm - P 35 cm - H 204 cm



<b>A</b>		<b>B</b>		<b>C</b>	
	x 10		x 10		x 10
<b>D</b>		<b>E</b>		<b>F</b>	
	x 30		"L" x 4		Ø6x11mm x 8
<b>G</b>		<b>H</b>		<b>I</b>	
	"L" x 1		x 1		15mm x 1
<b>J</b>		<b>K</b>		<b>L</b>	
	x 4		4MAx15 x 3		27mm x 3

**F**

**GB**

**D**

**E**

**NL**

**PL**

**CH40/35** — 2411140 Chêne Gris Oak Gray Eiche Grau Roble Gris Eik Grijs dąb Szary

**CH60/35** — 2411150 Chêne Gris Oak Gray Eiche Grau Roble Gris Eik Grijs dąb Szary

**CH80/35** — 2411160 Chêne Gris Oak Gray Eiche Grau Roble Gris Eik Grijs dąb Szary

## GARANTIE AMENAGEMENT DE PLACARD

Votre aménagement de placard est conçu pour assurer un bon fonctionnement.

Il est garanti en cas de :

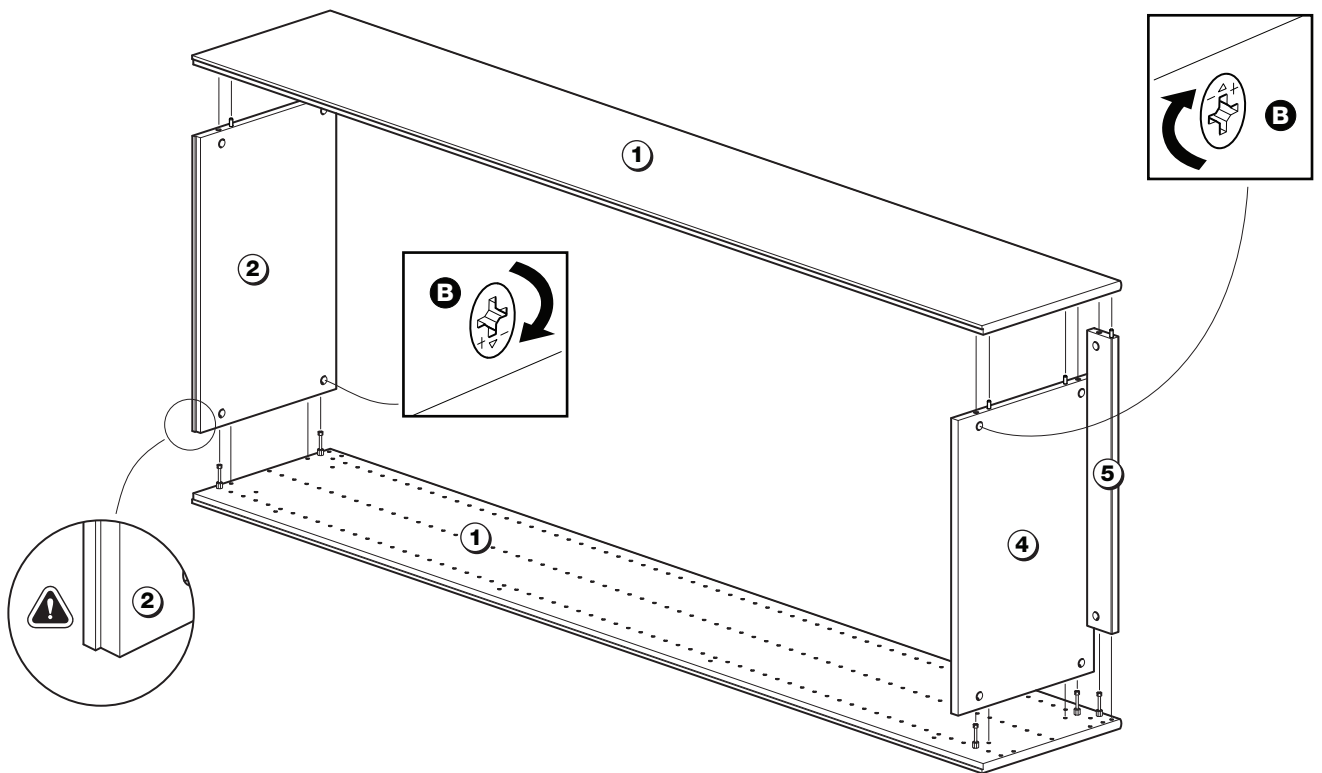
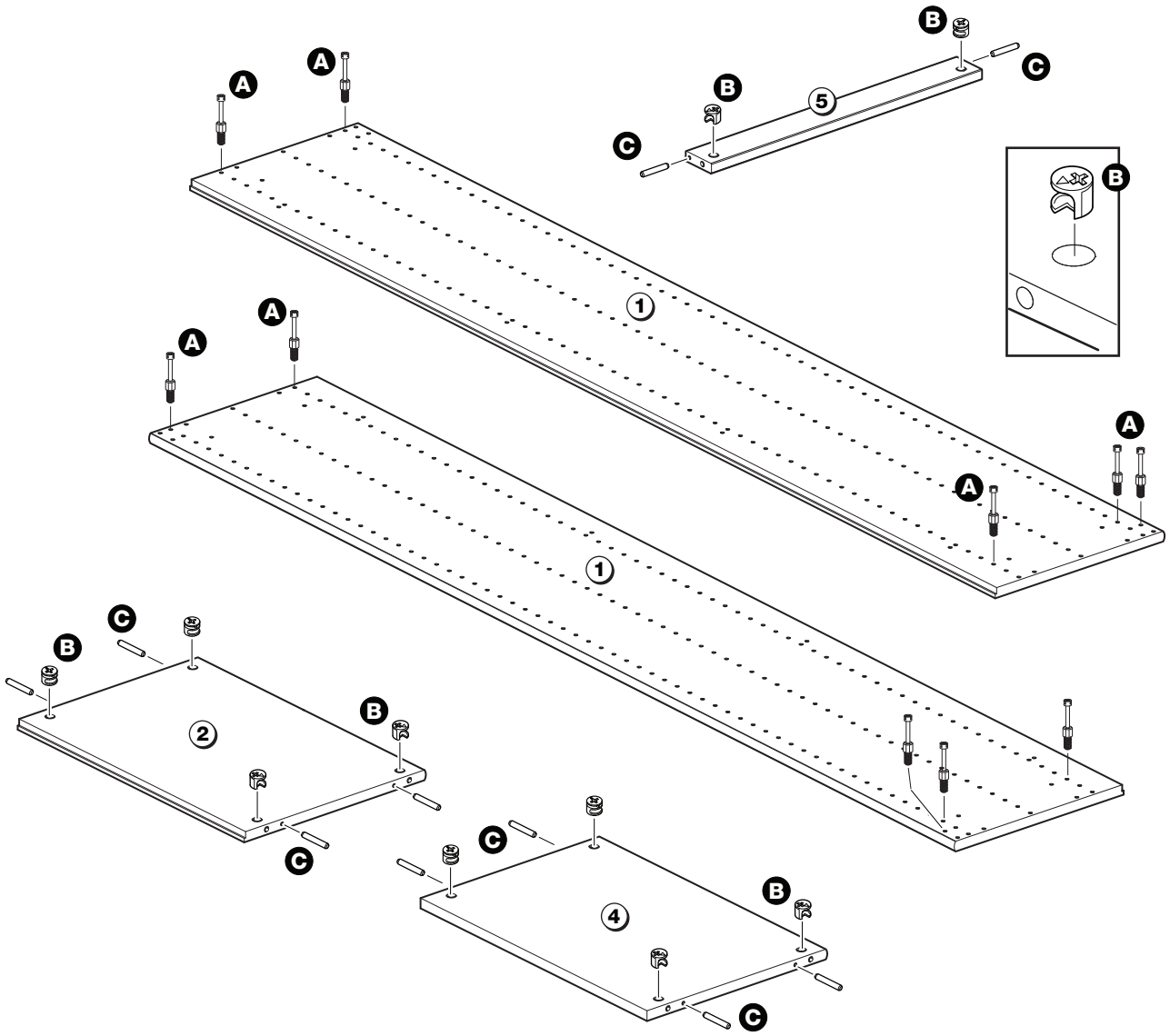
- Défaut de fabrication.
- Vices cachés, dans les conditions citées ci-dessous.

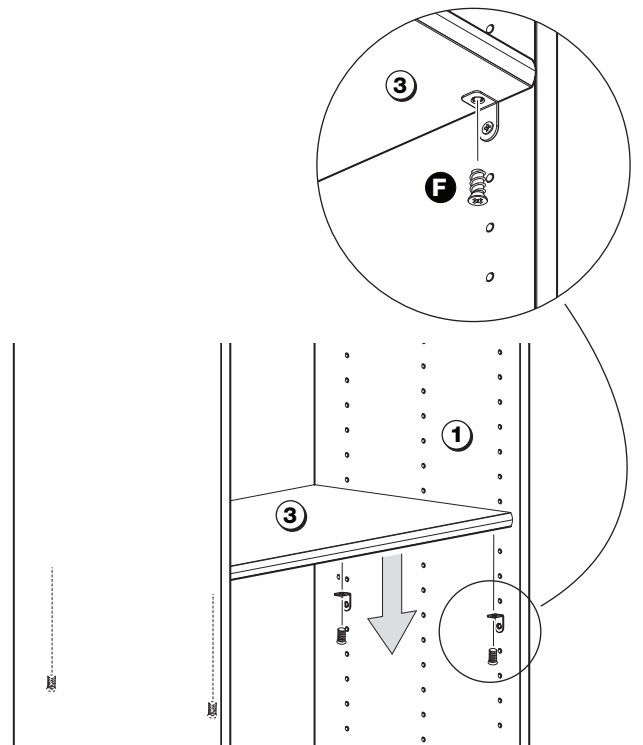
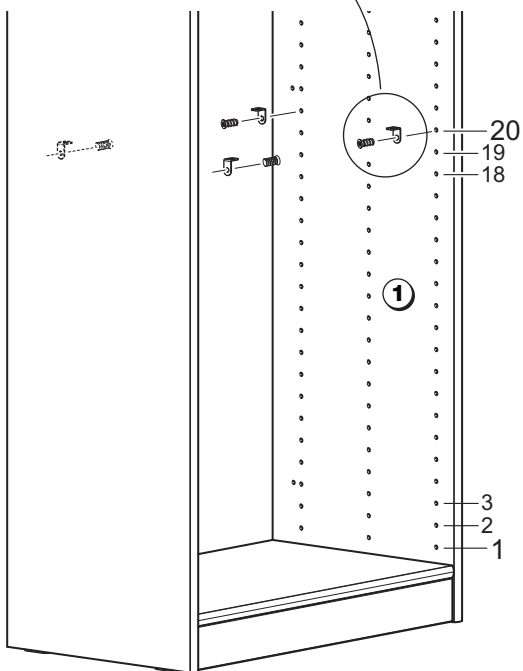
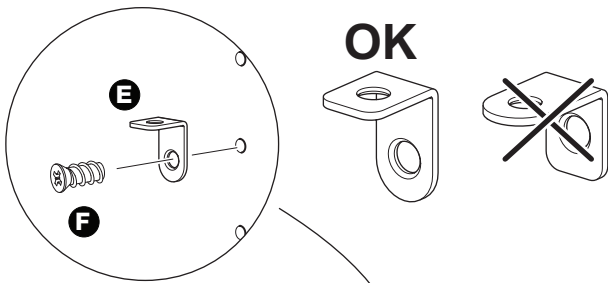
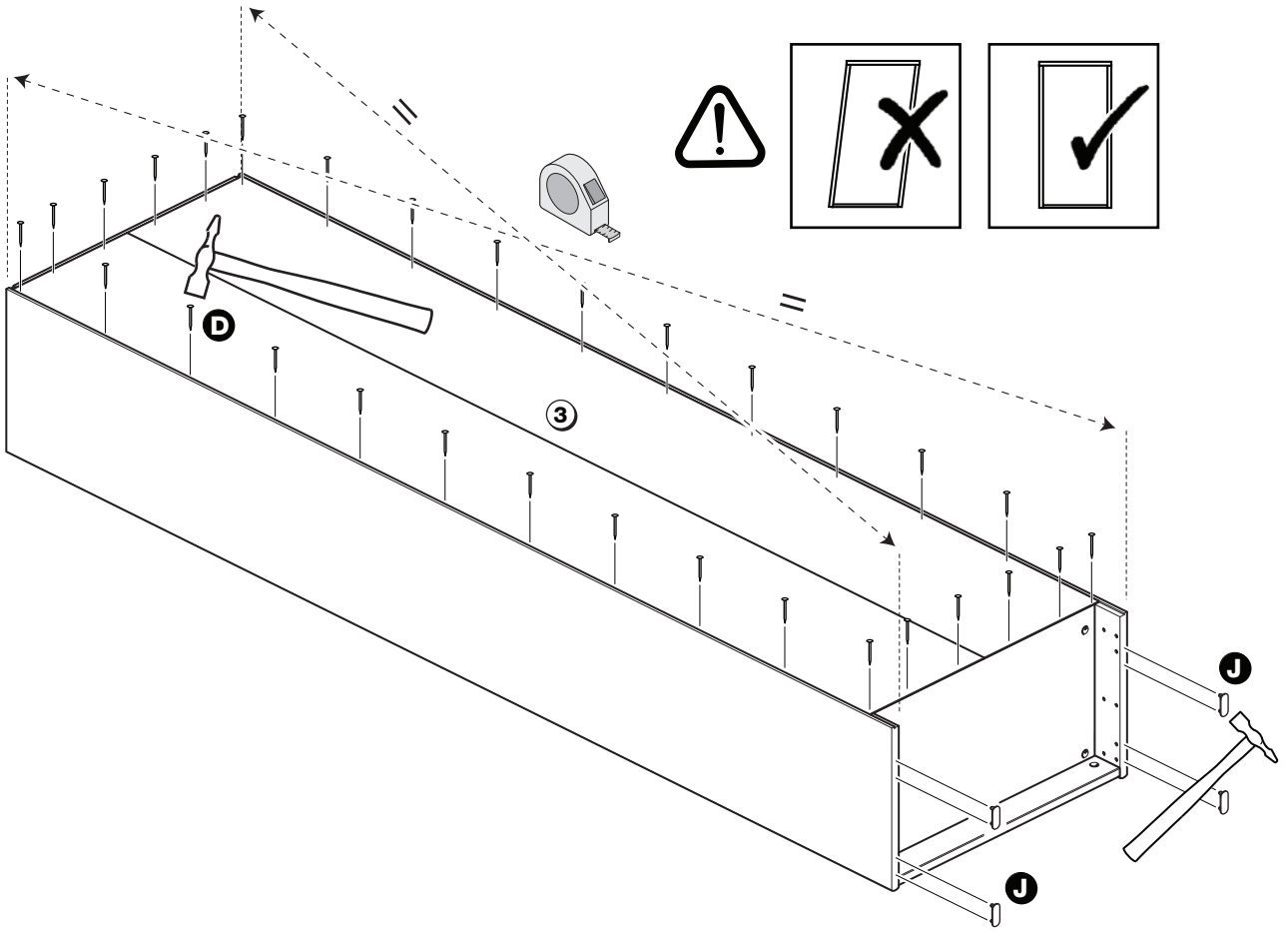
Pour bénéficier de la garantie, votre aménagement de placard doit :  
Etre stocké et posé dans une pièce présentant les conditions normales d'un intérieur d'habitat (DTU).

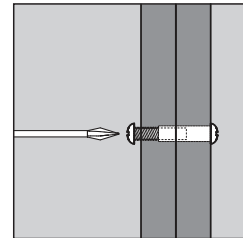
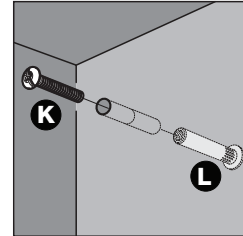
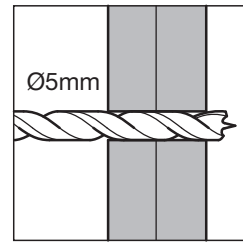
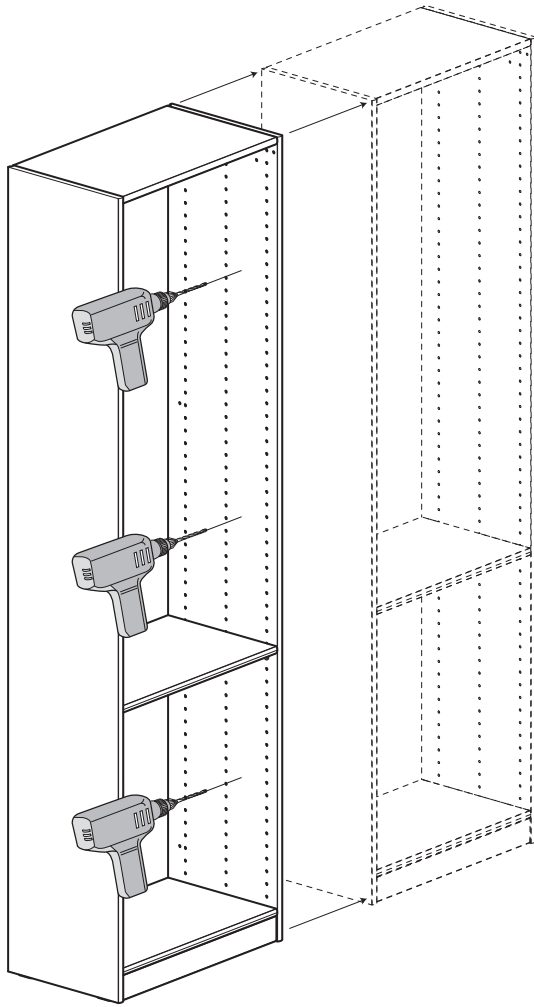
Etre posé dans les règles de l'art et selon les prescriptions Lapeyre précisées dans cette notice.

Etre utilisé normalement et sans avoir subi de modifications.

Pour plus d'informations concernant les garanties et entretien de votre produit, veuillez vous reporter au livret de garantie Lapeyre disponible en magasin ainsi que sur le site internet [www.lapeyre.fr](http://www.lapeyre.fr)







Caisson à fixer au mur

