

LAPEYRE

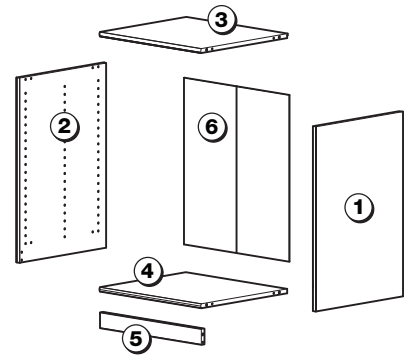
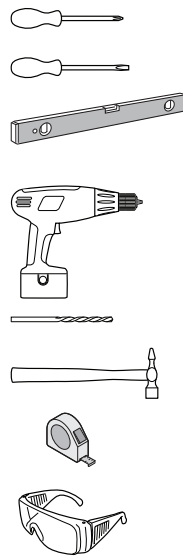
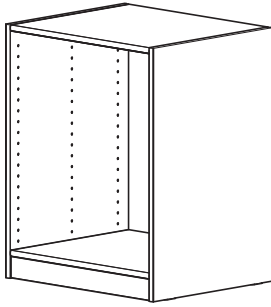
C40/50 - C60/50 - C80/50

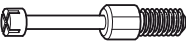

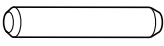

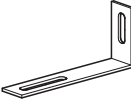

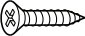
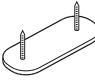
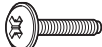

Dimensions

L 40 cm - P 50 cm - H 75 cm

L 60 cm - P 50 cm - H 75 cm

L 80 cm - P 50 cm - H 75 cm



A		B		C	
	x 10		x 10		x 10
D		E		F	
	x 30		"L" x 1		x 1
G		H		I	
	15mm x 1		x 4		4MAx15 x 2
L					
	27mm x 2				

F

GB

D

E

NL

PL

C40/50	2411350	Blanc	White	Weiss	Blanco	Wit	Biały
	2411800	Chêne Gris	Oak Gray	Eiche Grau	Roble Gris	Eik Grijs	dąb Szary
	2412250	Chêne Strié	Oak striated	Eiche quergestreiften	Roble estriado	Eik gestreept	dąb prążkowany
C60/50	2411360	Blanc	White	Weiss	Blanco	Wit	Biały
	2411810	Chêne Gris	Oak Gray	Eiche Grau	Roble Gris	Eik Grijs	dąb Szary
	2412260	Chêne Strié	Oak striated	Eiche quergestreiften	Roble estriado	Eik gestreept	dąb prążkowany
C80/50	2411370	Blanc	White	Weiss	Blanco	Wit	Biały
	2411820	Chêne Gris	Oak Gray	Eiche Grau	Roble Gris	Eik Grijs	dąb Szary
	2412270	Chêne Strié	Oak striated	Eiche quergestreiften	Roble estriado	Eik gestreept	dąb prążkowany

GARANTIE AMENAGEMENT DE PLACARD

Votre aménagement de placard est conçu pour assurer un bon fonctionnement.

Il est garanti en cas de :

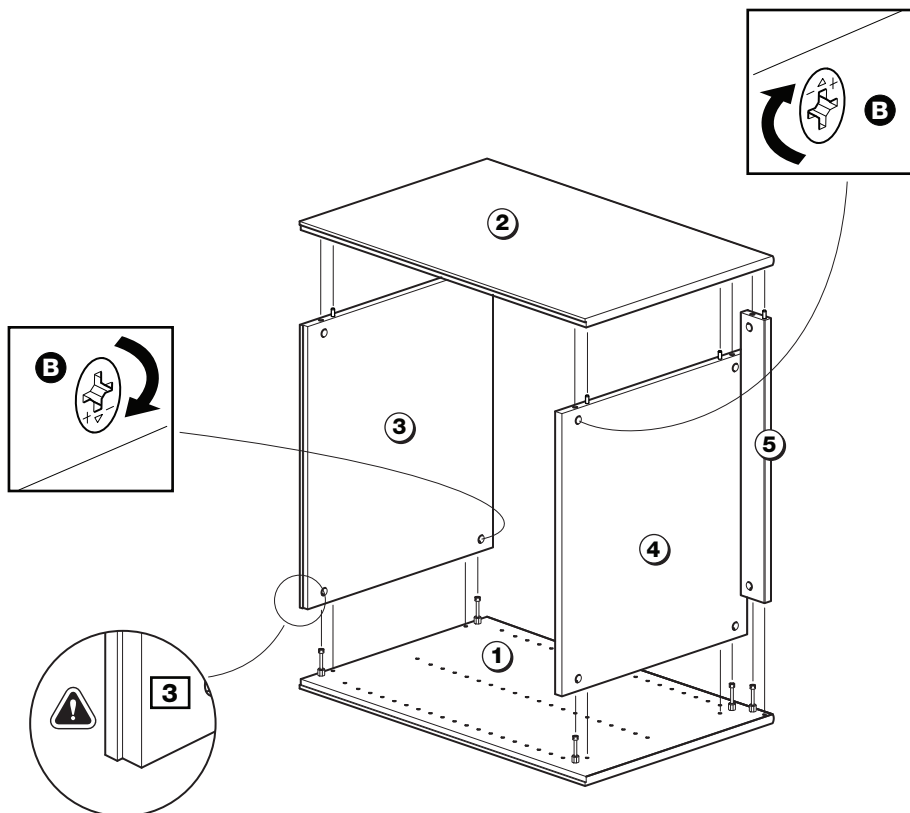
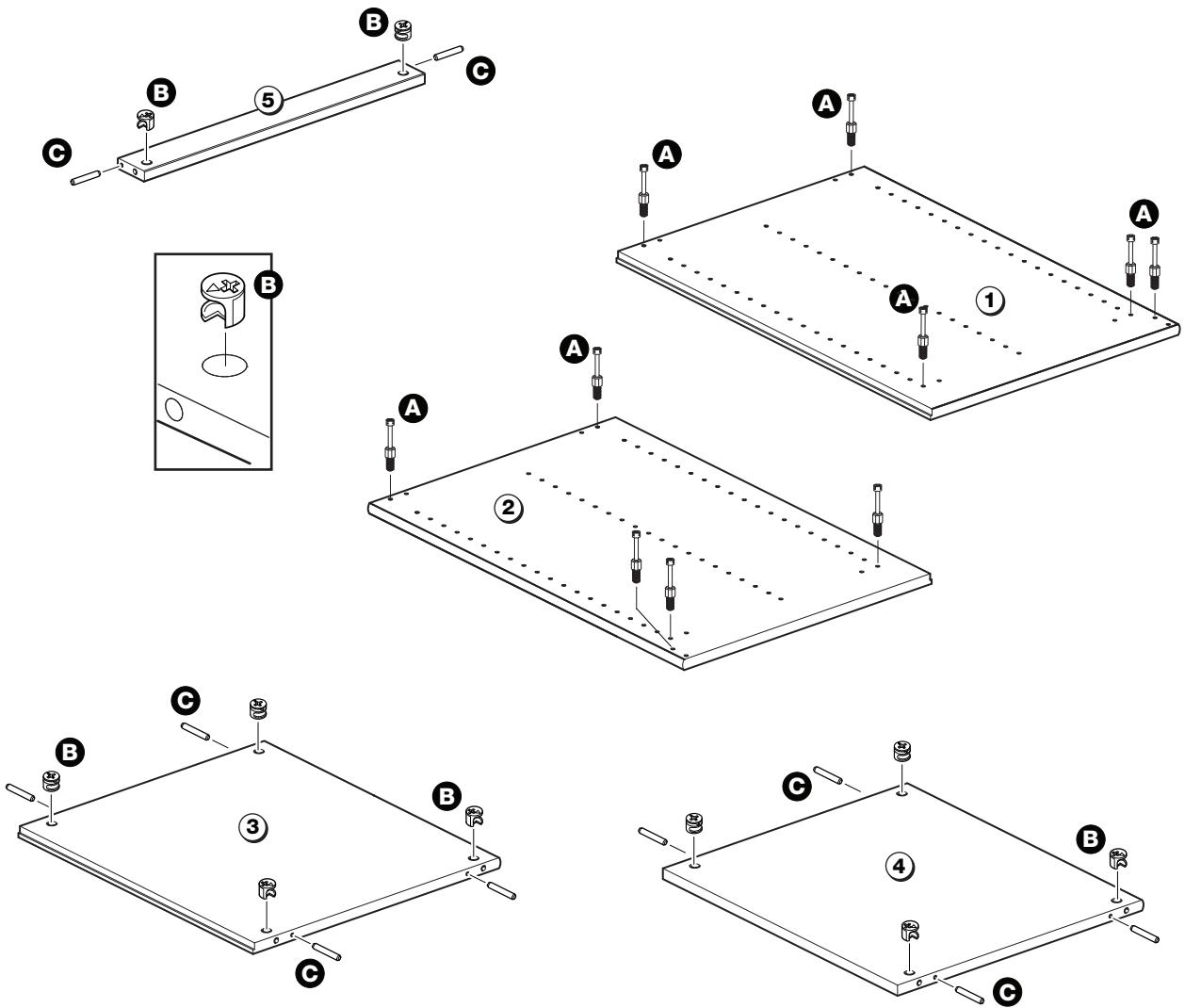
- Défaut de fabrication.
- Vices cachés, dans les conditions citées ci-dessous.

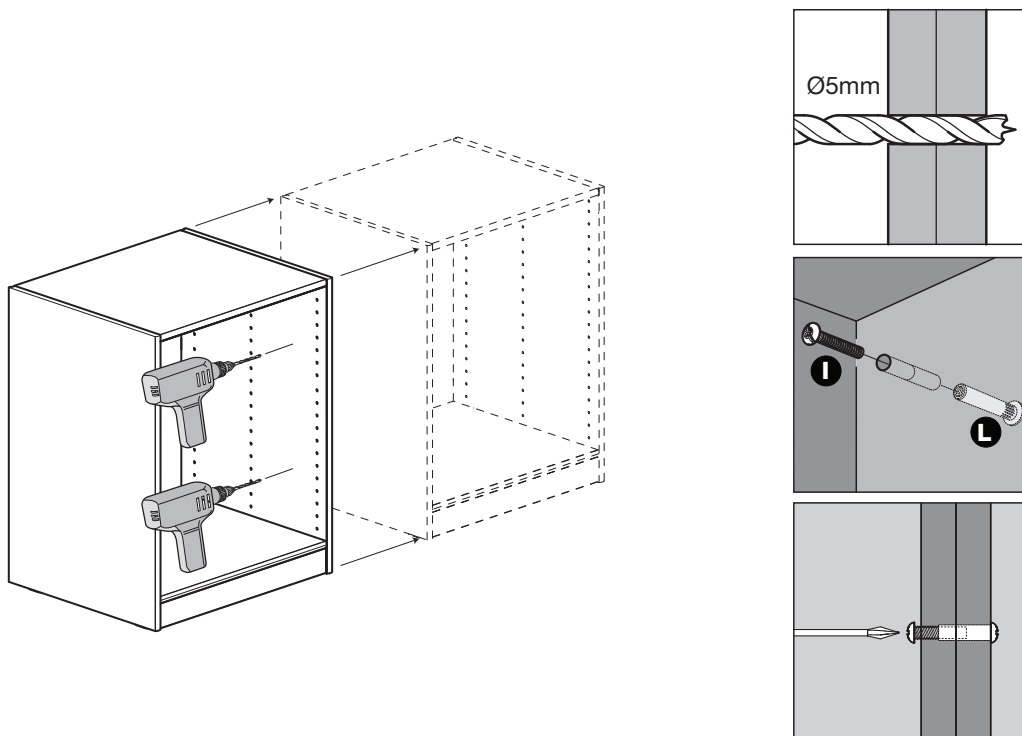
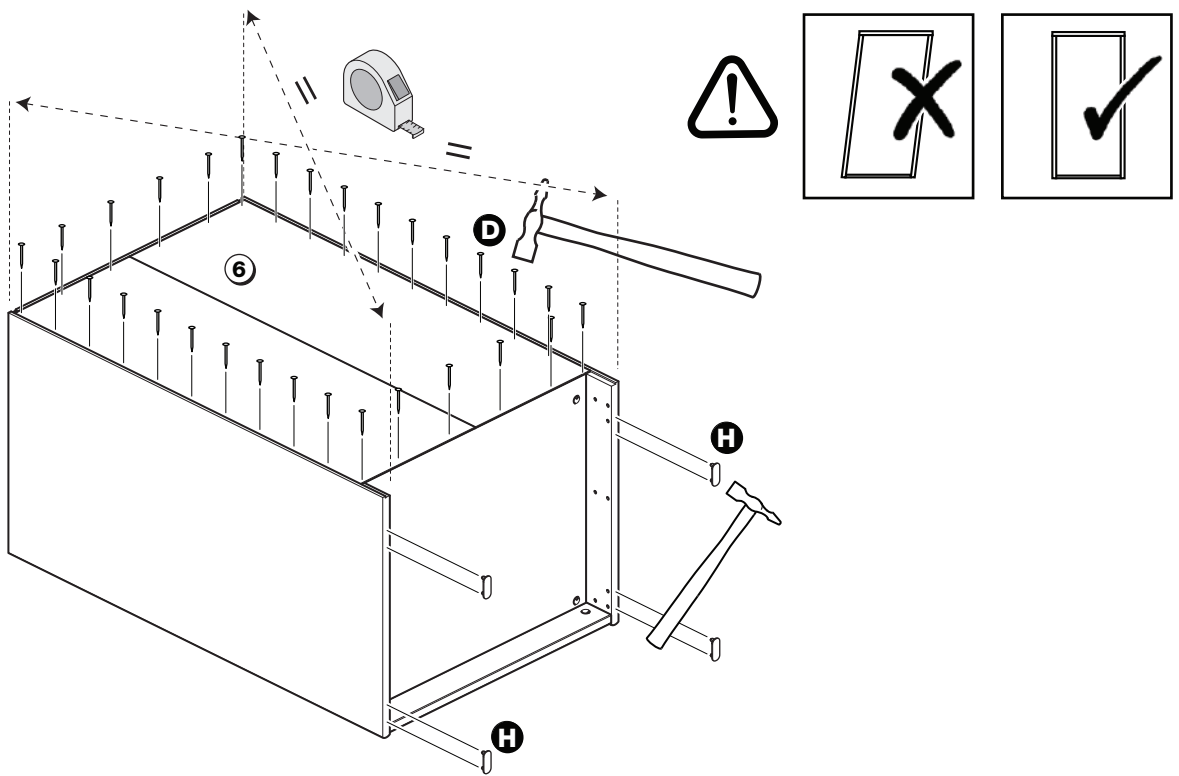
Pour bénéficier de la garantie, votre aménagement de placard doit :
Etre stocké et posé dans une pièce présentant les conditions normales d'un intérieur d'habitat (DTU).

Etre posé dans les règles de l'art et selon les prescriptions Lapeyre précisées dans cette notice.

Etre utilisé normalement et sans avoir subi de modifications.

Pour plus d'informations concernant les garanties et entretien de votre produit, veuillez vous reporter au livret de garantie Lapeyre disponible en magasin ainsi que sur le site internet www.lapeyre.fr







Caisson à fixer au mur

