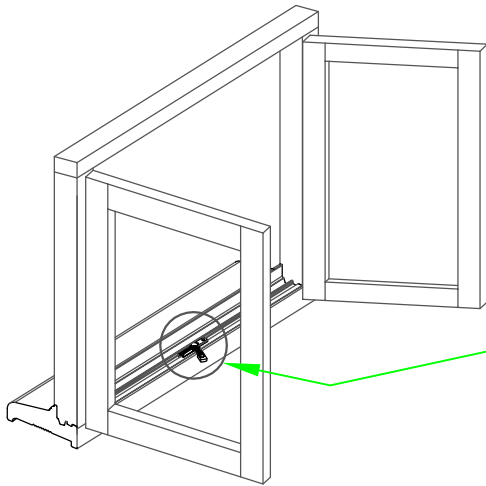
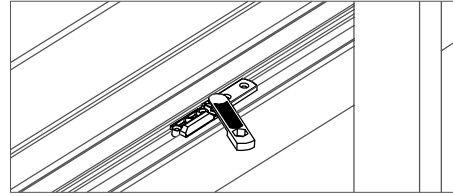


NOTICE DE FIXATION DE L'ENTREBAILLEUR

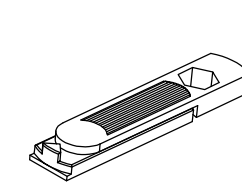
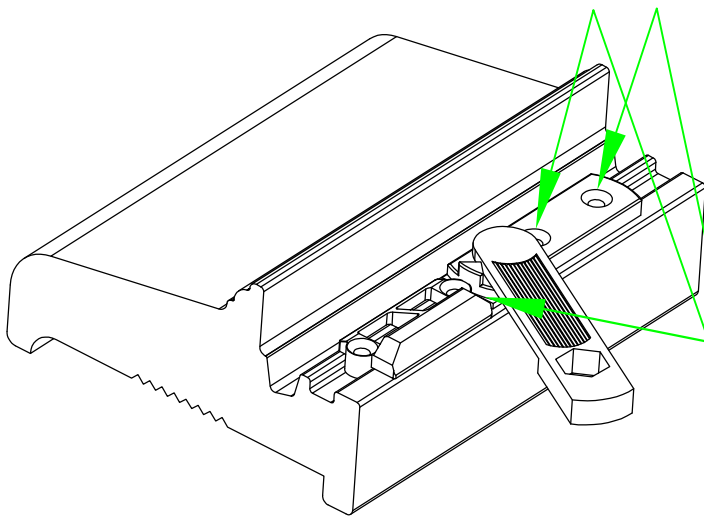
MONTAGE



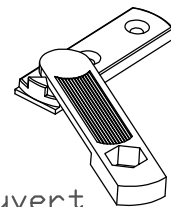
Position de l'entrebailleur sur la traverse basse.



Positionner l'entrebailleur en position ouverte dans la rainure dormant, Coté vantail avec poignée, sur traverse basse.



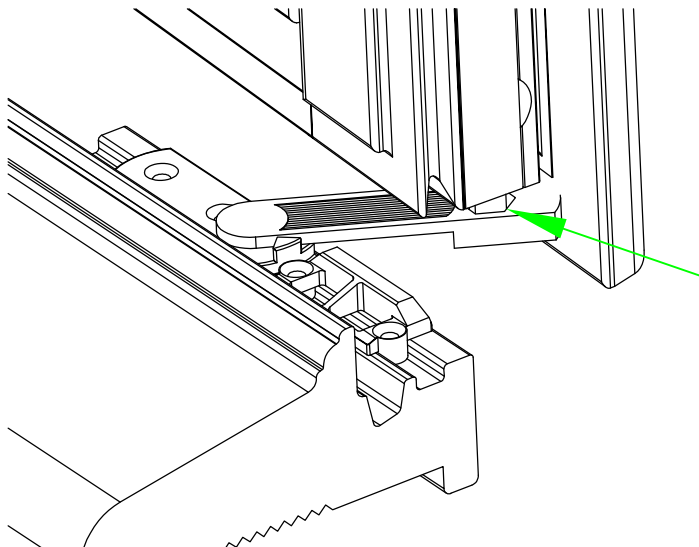
Fermer



Ouvert

Venir buter contre la gâche (située au milieu de la traverse basse)

Visser l'entrebailleur sur le dormant.



UTILISATION

En referment la fenêtre, venir buter contre l'entrebailleur puis tourner la poignée. Pour refermer la fenêtre tourner la poignée dans le sens inverse, repositionner l'entrebailleur et fermer.

N1084_ IND A

Périmètre tot.:					
Surface :					
Volume :					
Poids :	Ind.	Date	Dess.	Site	
Matière :	Spécifications particulières :				
LAPEYRE INDUSTRIES Division Fenêtres	NOTICE DE POSE ENTREBAILLEUR + VERROU FB561				
Ce plan est notre propriété il ne peut être reproduit ou communiqué sans notre autorisation	Le 12/01/2012	Ech.	A4	N° d'usinage :	
	Site	Dess. Kevin GUILLARD	Plan N° : PC-DET-N1084_-001		INDICE A