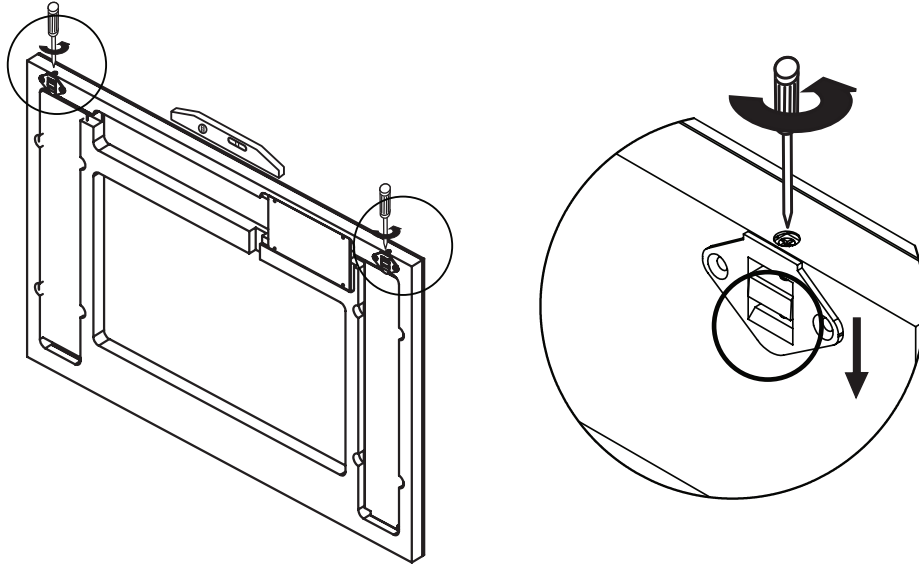


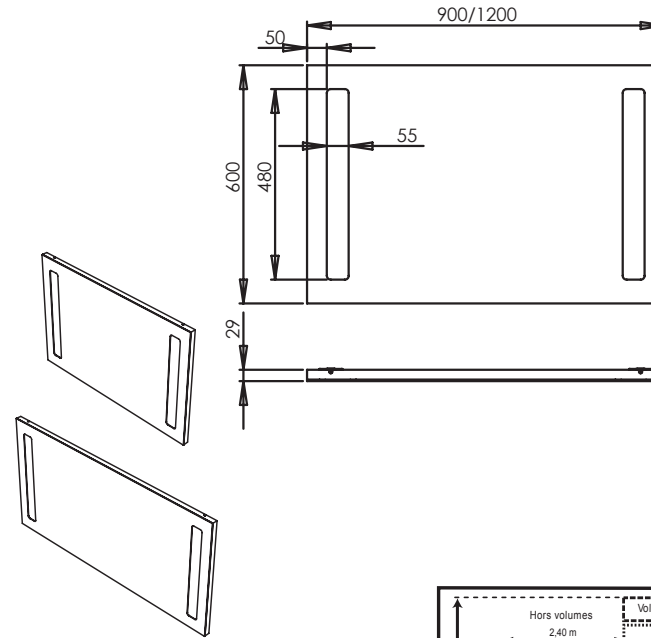
**6** Mise à niveau / Upgrade of the mirror / Ausloten des Spiegels  
 Verrouillage au mur / Locking in the wal / Verriegelung an der Wand



# Miroirs Toi & Moi 90/120

Ref: 181065  
181066

Ver.1 26/11/2013

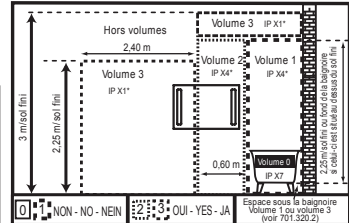


	ø 8

**Repérez les pièces dont vous avez besoin**  
 Extract the parts you need  
 Entnehmen sie die benötigten teile

<b>1</b>		BORNIER TERRE 706006000007	X 1
----------	--	-------------------------------	-----

- F** Ce miroir CLASSE II IP44 peut être mise dans le volume 2.
- GB** This mirror CLASSE II IP44 can be put in volume 2.
- D** Dieser Spiegel CLASSE II IP44 kann in Volumen 2.



ÉLECTRICITÉ/ELEKTRIZITÄT/ELECTRICITY

230 V

- F**
  - Mettre l'installation électrique hors tension avant de commencer la pose.
  - Choisir l'emplacement du meuble afin que la prise électrique du meuble soit en dehors du volume de sécurité.
  - Afin d'accroître la longévité de votre produit, nous vous recommandons de chauffer et de ventiler votre salle de bains pour éviter l'accumulation de vapeur et d'essuyer les projections d'eau.
  - Pour une complète satisfaction, respectez les consignes d'installation et d'entretien. Leur non-respect peut entraîner la perte de la garantie
- D**
  - Vor Montagebeginn den Strom abstellen (Scherung ausschalten).
  - Stellplatz auswählen und darauf achten, daß die E-Steckdose für das Möbelstück außerhalb des Sicherheitsbereiches liegt.
  - Um eine lange Lebensdauer Ihrer Möbel sicherzustellen, empfehlen wir, das Badzimmer zu heizen und zu lüften, um hohe Luftfeuchtigkeit zu vermeiden. Wasserspritzer sollten trockengewischt werden.
  - Damit das Möbelstück Sie vollstens zufriedenstellt, beachten Sie bitte die installations und Pflegevorschriften.
  - Bei Nichteinhaltung erlischt der Garantie Anspruch.
- GB**
  - Isolate the electrical supply at the fuse box or consumer unit before attempting installation.
  - The product must be positioned so that the electric socket is outside the electrical safety zone.
  - To maximise the service life of your product, we recommend that your bathroom is properly heated and ventilated. This will prevent the build up of excess moisture and steam stagnation. Wipe with water splashes as they occur with clean cloth.
  - For you complete satisfaction, carefully read the installation and maintenance instructions provided and retain for reference. Failure to follow the instruction may invalidate the product warranty.

N181065-181066-MIROIR TOI ET MOI 065/066 - 26/11/2013

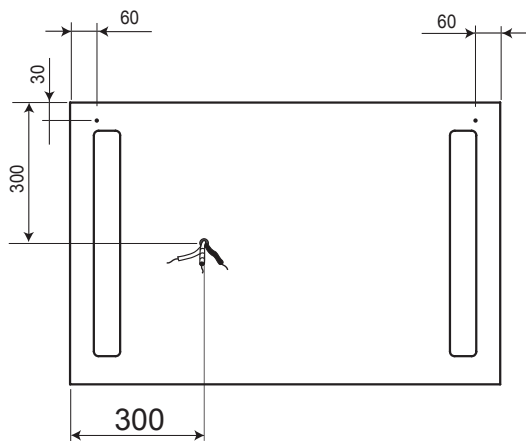
PARIS **DECOTEC**

3, boulevard Voltaire - 75011 Paris - Tél. 01 53 36 15 00 - www.decotec-paris.com - Mail : sav@decotec.fr

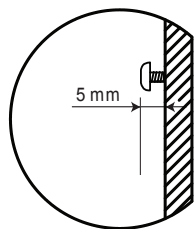
PARIS **DECOTEC**

3, boulevard Voltaire - 75011 Paris - Tél. 01 53 36 15 00 - www.decotec-paris.com - Mail : sav@decotec.fr

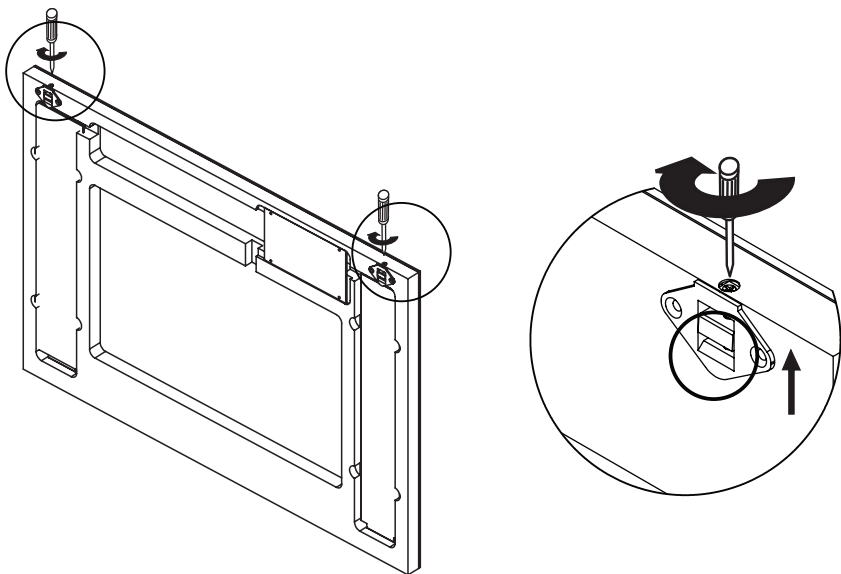
**1** Préparation au mur / Wall mounting / Montage Vorbereitung



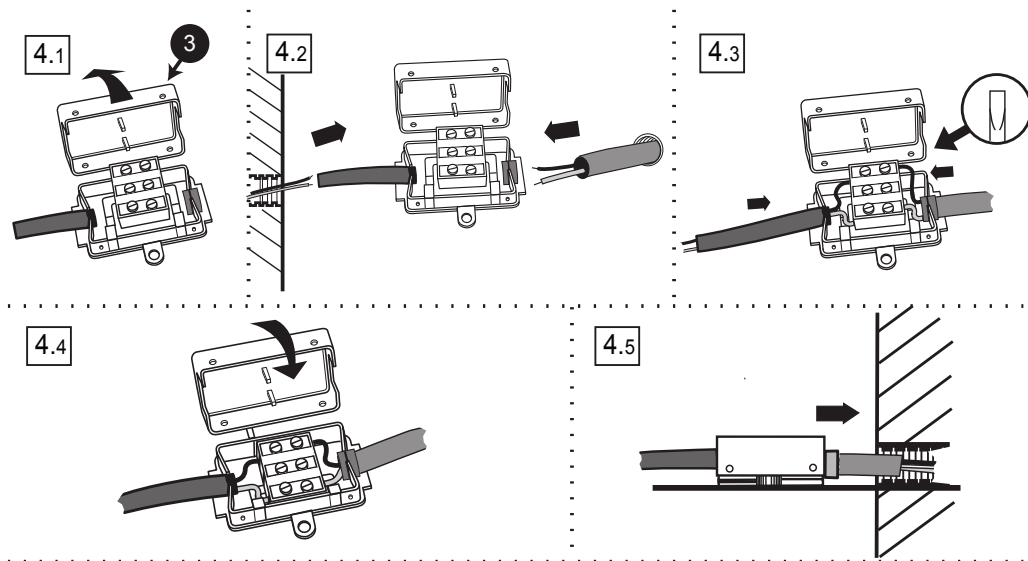
**2**



**3**



**4**



**5** Mise en place au mur / Wall inserted / Wandanschluss

