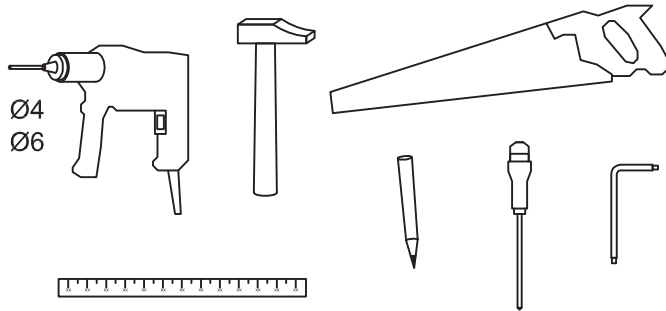
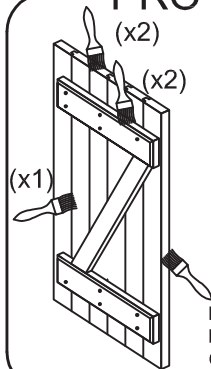


GUIDE DE POSE DES KITS BARRE ECHARPE SUR VOLET SAPIN ET BOIS EXOTIQUE

LES OUTILS



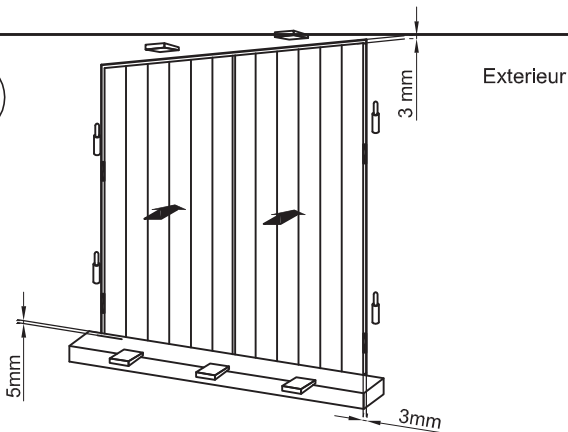
PROTECTION



CONSEILS:
INSISTER SUR
LES PARTIES
HORIZONTALES
ORIENTEES VERS
LE HAUT

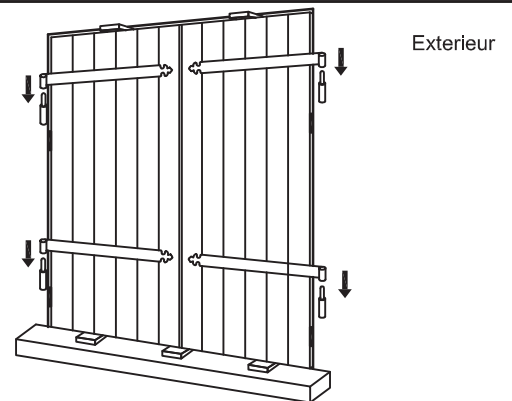
PASSER UNE COUCHE DE LASURE OU PEINTURE
DE QUALITE EXTERIEURE AVANT LA POSE, PUIS UNE
COUCHE APRES LA POSE

1



POSITIONNER LES VOLETS DANS LE TABLEAU AVEC DES CALES.
S'ASSURER QUE LE VOLET EST BIEN BLOQUE

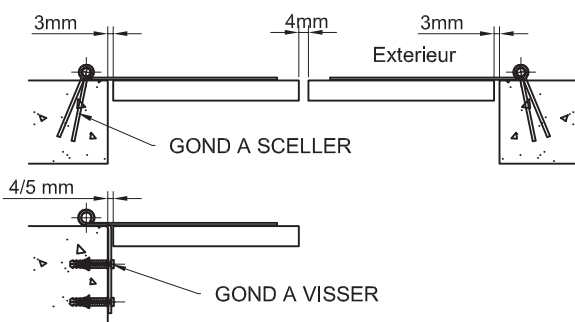
2



PRESENTER LES PENTURES DANS LES GONDS

3

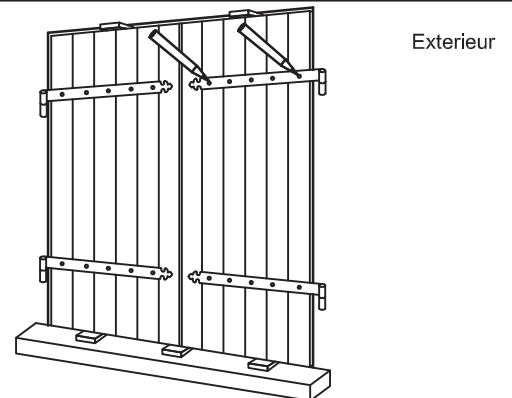
JEUX RECOMMANDES:



GOND A SCELLER

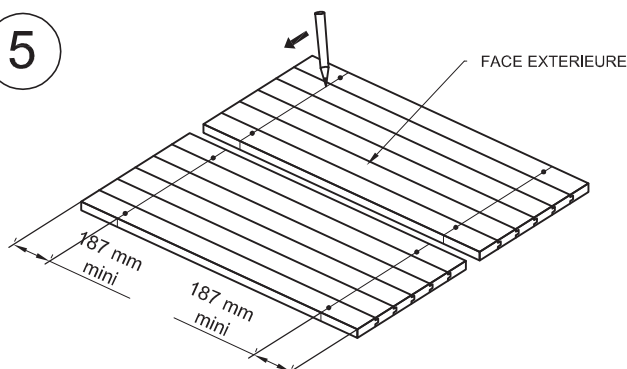
GOND A VISSER

4



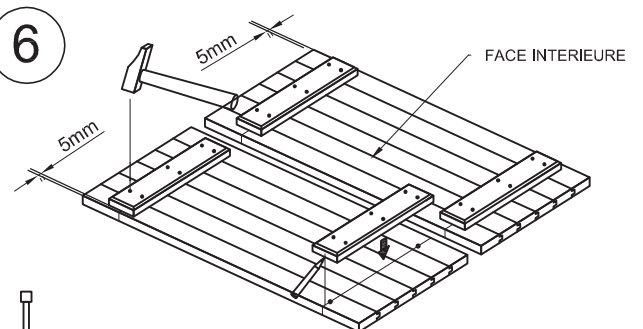
APRES REPERAGE DE TOUTS LES TROUS DE FIXATION DES PENTURES
DEPOSER LES VOLETS ET PASSER AUX ETAPES SUIVANTES

5



RELIER PAR UN TRAIT DE CRAYON LES DEUX REPERES,
PROLONGER SUR LES BORDS POUR TRACER L'AUTRE FACE

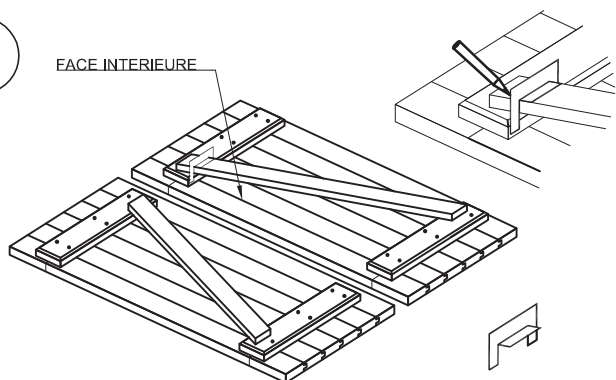
6



POINTE TH 2.2X40

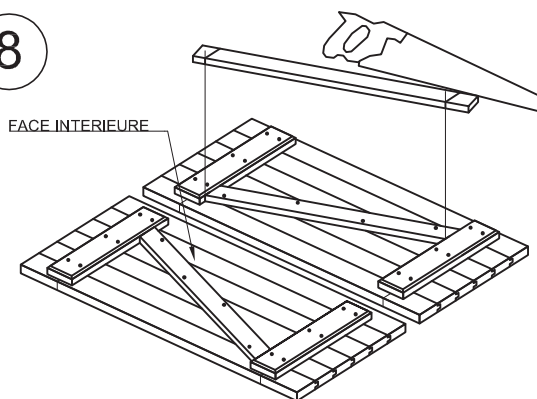
RETOURNER LE VOLET, POSITIONNER LES BARRES ET LES FIXER
AVEC LES POINTE.

7



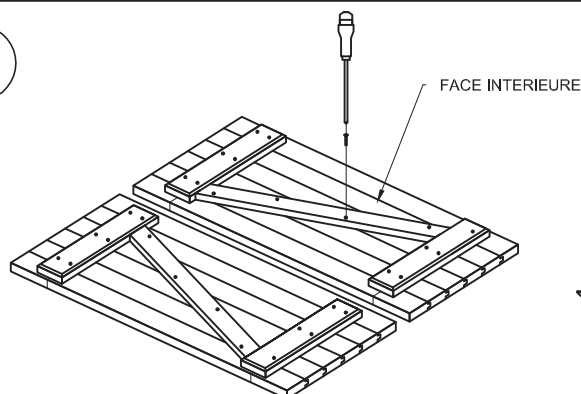
METTRE EN POSITION L'ECHARPE ET REPERER L'ANGLE DE COUPE A L'AIDE DU GABARIT FOURNI

8



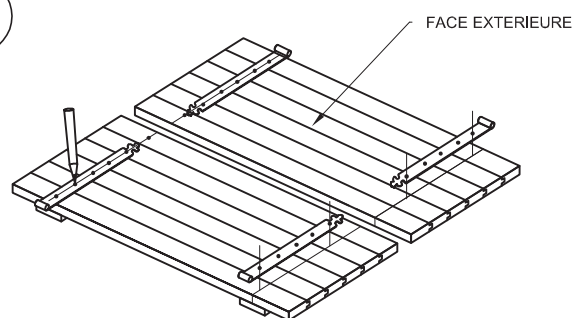
DECOUPER L'ECHARPE (SI NECESSAIRE)

9



VISSER L'ECHARPE AVEC LES VIS CRUCIFORMES

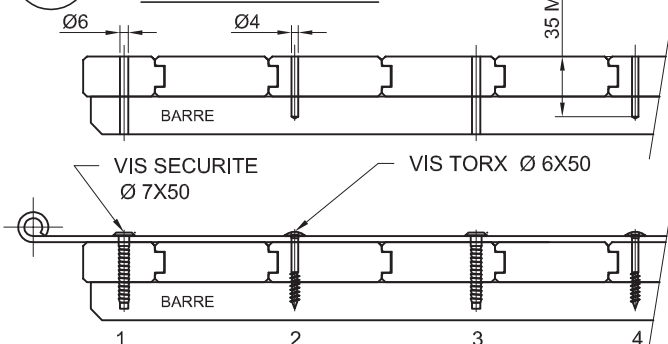
10



RETOURNER LES VOILETS ET REPERER L'ENSEMBLE DES PERCAGES DES PENTURES

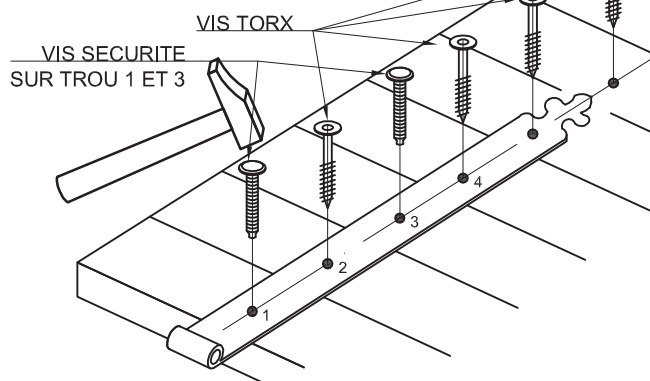
11

PERCAGE DES VIS DE PENTURES



12

POSITIONNEMENT DES VIS DE PENTURES



FIXER LES VIS DE SECURITE A L'AIDE D'UN MARTEAU
FIXER LES VIS TORX A L'AIDE D'UNE CLE TORX

GARANTIE

Votre volet bois est garanti 2 ans pour :

- Son bon fonctionnement
- Les vices de fabrication
- Les vices cachés

Pour bénéficier pleinement de la garantie votre volet bois doit :

- Etre stocké à l'abri des intempéries et dans une pièce sèche et ventilée
- Etre protégé avant la pose et entretenu par une lasure ou une peinture Microporeuse
- Etre posé dans les règles de l'art (DTU) et selon les prescriptions LAPEYRE (notice)
- Etre utilisé normalement et sans avoir subi de modifications

Les EXCLUSIONS

- Les défauts apparents doivent être signalés avant la mise en oeuvre
- Les détériorations volontaires
- Le non-respect des conditions citées ci-dessus
- Tout événement extérieur (dégâts des eaux, catastrophes naturelles, etc.....)

Mise en œuvre de la garantie

- En cas de réclamation, notre mise en cause doit être effectuée par lettre recommandée avec accusé de réception dans les huit jours de la survenance du sinistre et sur présentation de la facture correspondante
- En tout état de cause, nous répondons à l'égard du consommateur non professionnel de la garantie légale des vices cachés, prévue à l'article 1641 et suivants du code civil.