

### GARANTIE AMENAGEMENT DE PLACARD

Votre aménagement de placard est garanti 2 ans (à compter de la date figurant sur la facture). Il est conçu pour assurer un bon fonctionnement.

Il est garanti en cas de :

- Défaut de fabrication.
- Vices cachés, dans les conditions citées ci-dessous.

Pour bénéficier de la garantie, votre aménagement de placard doit :  
 Être stocké et posé dans une pièce présentant les conditions normales d'un intérieur d'habitat.  
 Être posé dans les règles de l'art et selon les prescriptions Lapeyre (notice).  
 Être utilisé normalement et sans avoir subi de modifications.

Les exclusions :

- Les défauts apparents non signalés avant la mise en œuvre du produit.
- Les détériorations volontaires.
- Les désordres consécutifs à un événement extérieur (dégât des eaux, catastrophes naturelles, etc...).
- Le non-respect des conditions citées ci-dessus.

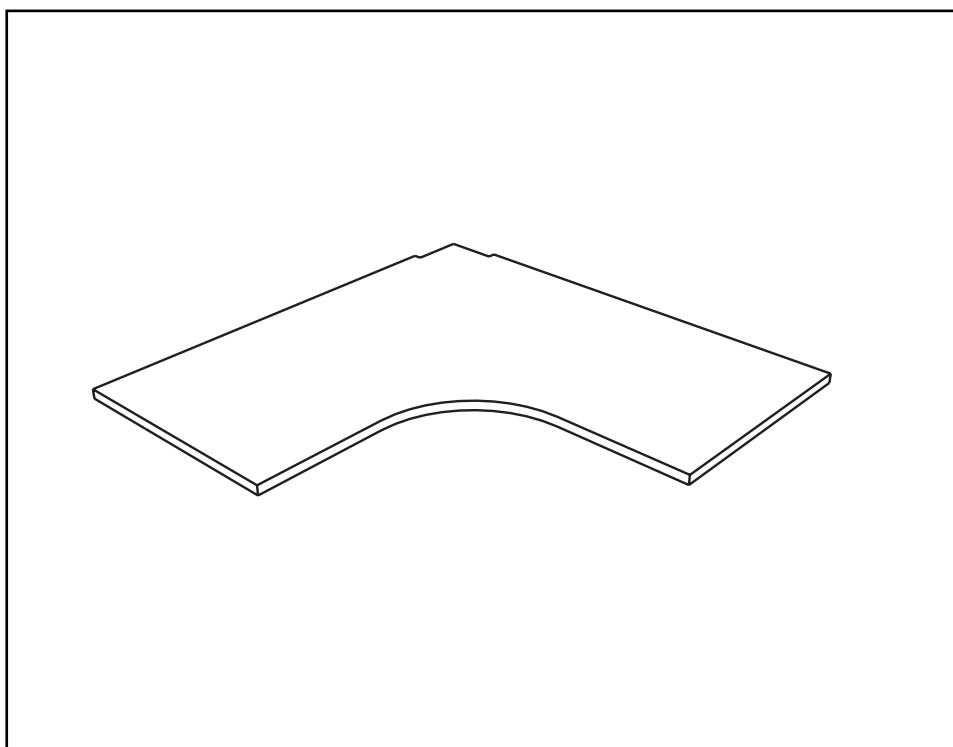
En outre, la garantie est limitée au remplacement des pièces défectueuses à l'exclusion de la réparation de tout autre préjudice.

### MISE EN ŒUVRE DE LA GARANTIE :

En cas de réclamation, notre mise en cause doit être effectuée par lettre recommandée avec accusé de réception dans les huit jours de la survenance du sinistre et sur présentation de la facture correspondante et avec au moins une étiquette produit mentionnant le batch numéro (identification de la semaine de fabrication). En tout état de cause, nous répondons à l'égard du consommateur non professionnel de la garantie légale des vices cachés, prévue à l'article 1641 et suivants du code civil.

( F )                      ( GB )                      ( D )                      ( E )                      ( NL )                      ( PL )

TCA	1749180	Chêne	Oak	Eiche	Roble	Eik	Dąb
	1749150	Blanc	White	Weiss	Blanco	Wit	Biały
	1749170	Hêtre	Beech	Buche	Haya	Beuk	Buk
	2090460	Wengè	Wengè	Wengè	Wengè	Wengè	Wengè
	1749160	Merisier	Cherry	Kirsch	Cerezo	Kers	Wisnia
	2120360	Chêne nat	Oak nat	Eiche nat	Roble nat	Eik nat	Dąb nat



T1	6x

