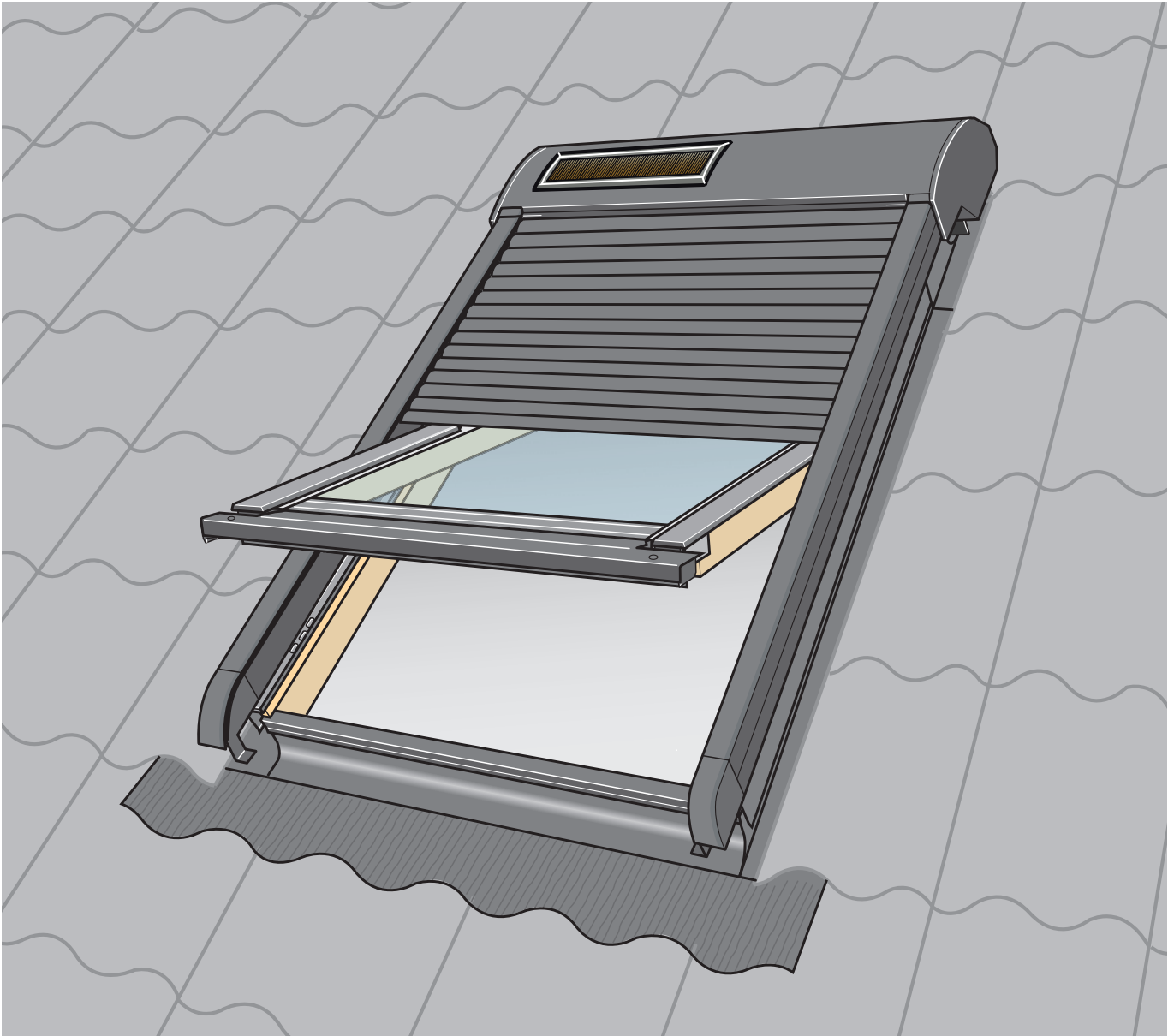


SSL



ENGLISH: Installation instructions for solar cell roller shutter

DEUTSCH: Montage eines Solarzellen-Rollladens

FRANÇAIS : Notice d'installation du volet roulant alimenté par cellules solaires

DANSK: Monteringsvejledning for solcellerulleskodde

NEDERLANDS: Installatie instructies voor het zonnepaneel rolluik

ITALIANO: Istruzioni di montaggio per persiana avvolgibile ad energia solare

ESPAÑOL: Instrucciones de instalación de persiana exterior por célula solar



ENGLISH: Read carefully the instructions in full before installation.

To ensure correct function and safe operation of the product, it is important to follow these instructions carefully. Keep the instructions for future reference and hand them over to any new user. For further important information, see pages 46-48.

DEUTSCH: Bitte lesen Sie vor Montagebeginn die gesamte Anleitung sorgfältig durch!

Um eine korrekte Funktion und sichere Bedienung des Produkts gewährleisten zu können, müssen die Hinweise dieser Anleitung unbedingt beachtet werden! Bitte bewahren Sie diese Anleitung für eine spätere Verwendung auf und geben sie ggf. an den neuen Benutzer weiter. Für weitere wichtige Informationen: Siehe Seiten 46-48.

FRANÇAIS : Lire attentivement la totalité de la notice avant l'installation.

Pour un fonctionnement correct et une manœuvre sûre du produit, il est important de suivre attentivement cette notice. Conserver la notice pour un éventuel besoin ultérieur et le remettre à tout nouvel utilisateur. Pour une information plus importante, voir pages 46 à 48.

DANSK: Læs hele vejledningen grundigt før montering.

For at opnå korrekt funktion og sikker betjening af produktet er det vigtigt at følge denne vejledning nøje. Gem vejledningen til senere brug og giv den videre til evt. ny bruger. For yderligere vigtig information se side 46-48.

NEDERLANDS: Lees de instructies aandachtig door voordat u begint met de montage.

Om zeker te zijn van een goede werking en een veilige bediening van het product, is het belangrijk om deze instructies nauwkeurig uit te voeren. Bewaar de instructies voor later gebruik en geef hem door aan iedere nieuwe gebruiker. Voor verdere belangrijke informatie, zie pagina 46-48.

ITALIANO: Leggere attentamente le istruzioni prima di iniziare l'installazione.

Per ottenere una corretta funzionalità e sicurezza nell'azionamento del prodotto, è importante seguire attentamente queste istruzioni. Conservare le istruzioni per un eventuale successivo utilizzo e consegnarle ad ogni nuovo utilizzatore. Per ulteriori informazioni importanti vedere pag. 46-48.

ESPAÑOL: Lea estas instrucciones cuidadosamente antes de comenzar.

Para garantizar un funcionamiento correcto y seguro del producto, es importante seguirlas cuidadosamente. Consérvelas para su uso posterior y entréguelas al consumidor final. Para información importante mas detallada, vea las páginas 46-48 .



ENGLISH: Determine the window size by means of illustration below

DEUTSCH: Anhand nachstehender Abbildung die Fenstergröße ermitteln

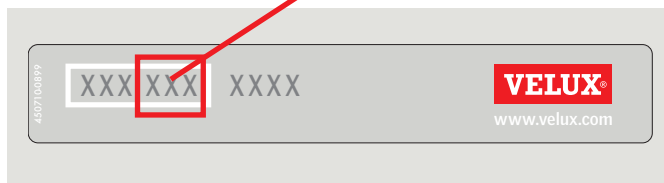
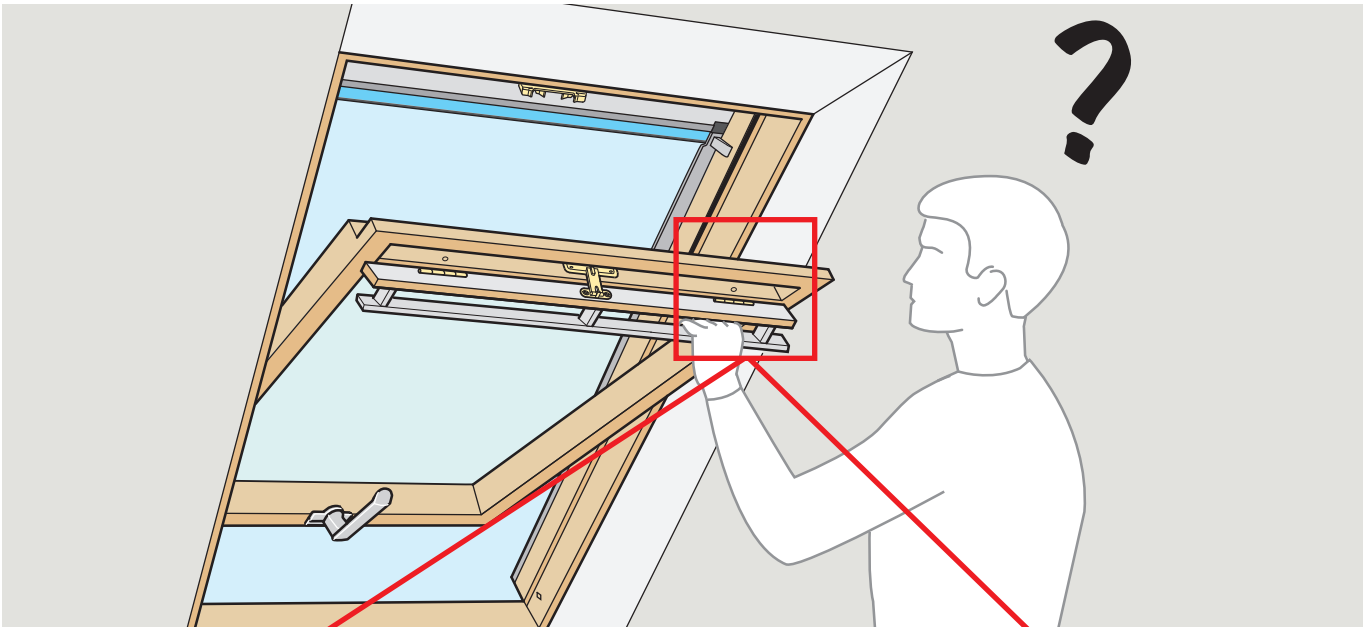
FRANÇAIS : Reportez-vous aux pages appropriées selon la taille de votre fenêtre

DANSK: Fastlæg vinduesstørrelsen ud fra nedenstående illustration

NEDERLANDS: Bepaal de maatcodering van uw dakvenster door middel van de onderstaande illustraties

ITALIANO: Per individuare la misura della finestra seguire l'illustrazione mostrata in basso

ESPAÑOL: Determine el tamaño de su ventana mirando el dibujo

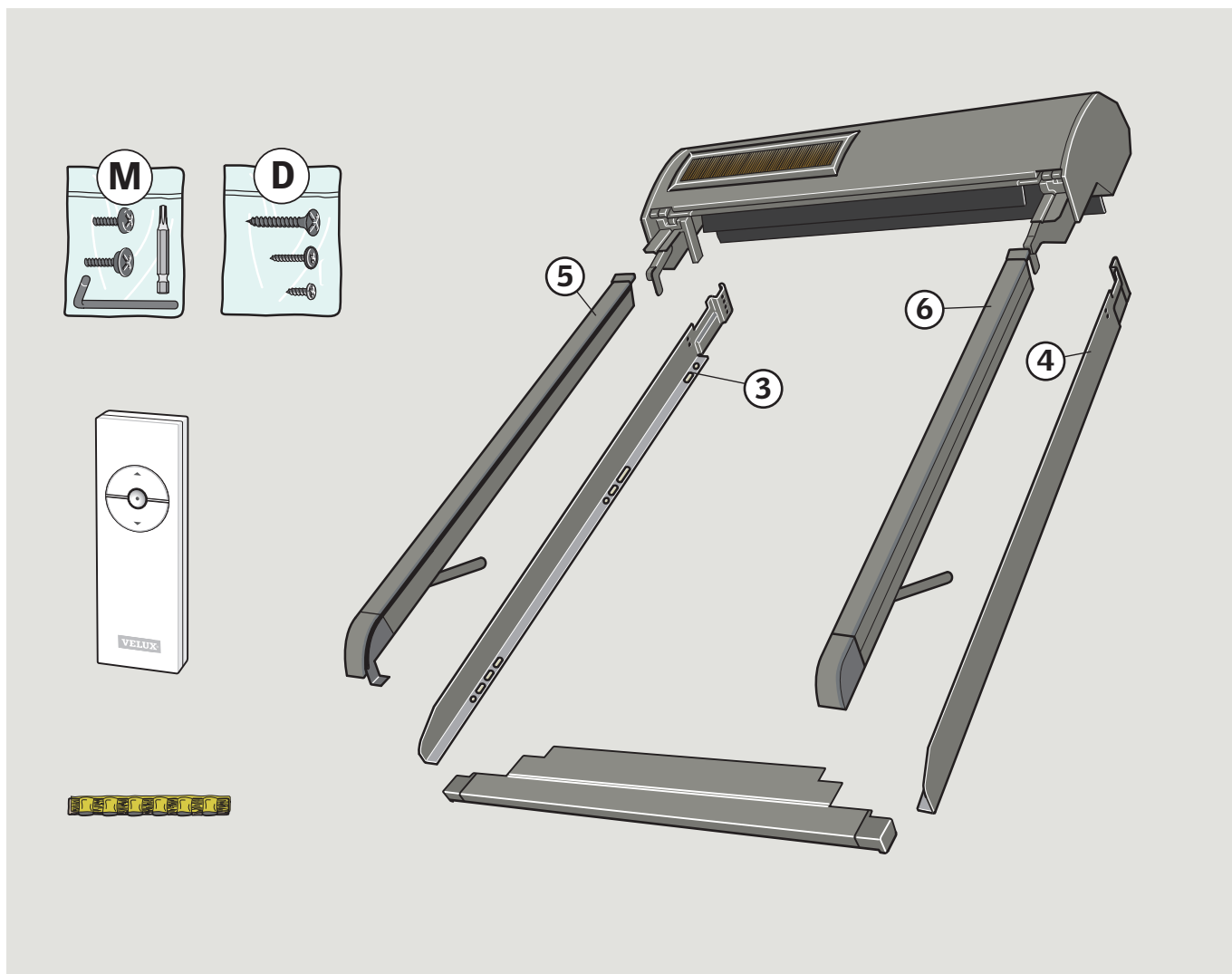


B04	C01	F04	M04	P04	S01	U04	Y21
	C02	F06	M06	P06	S06	U08	Y23
	C04	F08	M08	P08	S08	U10	Y33
	C06		M10	P10	S10		Y35
			M12				Y43
			M25	P25			Y45
			M27				Y47
							Y65
							Y67
							Y85
							Y87
							Y89
							Y97
							Y99
X99							

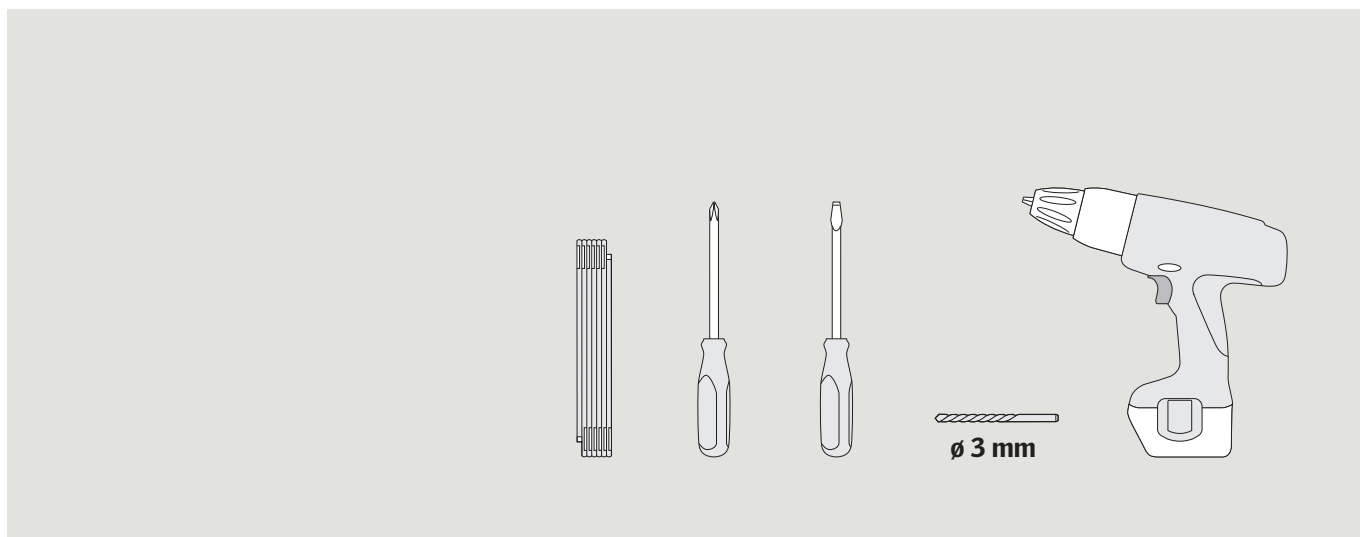
064	101	204	304	404	601	804	999
	102	206	306	406	606	808	
	104		308	408	608	810	
			310	410	610		
			312	425			
			325				
1-2-3-4-5-6-7-8-9-10-11-13-14-31							

Pages 4-11

Pages 13-45



TOOLS • WERKZEUG • OUTILS • VÆRKTØJ • GEREEDSCHAP • UTENSILI • HERRAMIENTAS



ENGLISH: The use of the roller shutter can be limited if it is facing north, the solar cell panel has been placed in the shade, or the daylight is blocked in other ways.

DEUTSCH: In Ausnahmefällen kann der Gebrauch des Rollladens eingegrenzt sein: z. B. bei einer Lage nach Norden, wenn die Solarzellen im Schatten liegen, oder wenn der Lichteinfall durch besondere Umstände stark eingeschränkt wird.

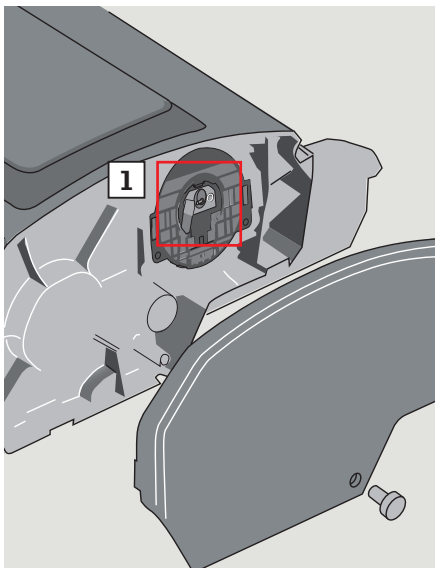
FRANÇAIS : Dans des cas spécifiques, l'usage du produit solaire est possible mais ne peut être intensif s'il est orienté au Nord, si les cellules solaires sont à l'ombre, ou si la lumière du jour est occultée pour d'autres raisons.

DANSK: I særlige tilfælde kan brugen af rulleskodden være begrænset, hvis den er monteret nordvendt, hvis solcellepanelet er placeret i skygge, eller hvis der på anden måde er blokeret for lyspåvirkning.

NEDERLANDS: In bepaalde gevallen kan het gebruik van het rolluik beperkt worden, doordat het rolluik op het noorden ligt, het zonnepaneel in de schaduw is geplaatst of het daglicht op andere manieren belemmerd wordt.

ITALIANO: In casi eccezionali, l'utilizzo della persiana avvolgibile può essere limitato se rivolta a nord, se il pannello solare è posizionato all'ombra o comunque se la luce del giorno è bloccata in altro modo.

ESPAÑOL: En casos especiales, el uso puede quedar limitado cuando la persiana esté orientada al norte, la célula solar quede situada en la sombra, o la luz solar quede interrumpida de cualquier forma.



ENGLISH: Programming of roller shutter/remote control:

Set switch to position **I** and wait for about 10 seconds.

Press button **P** until the roller shutter makes a brief buzzing noise. Registration must now be completed within the next 10 minutes. Remove strip from remote control. Press RESET button briefly (1 second) on the back of the remote control with a pointed object.

⚠ **The remote control should not be used until the roller shutter has been installed.**

DEUTSCH: Programmierung von Rollladen und Fernbedienung:

Schalter in Position **I** rücken und ca. 10 Sekunden warten.

Den Knopf **P** drücken, bis das Motorengeräusch die Funktionsfähigkeit signalisiert. Die Registrierung muss nun innerhalb von 10 Minuten abgeschlossen werden. Streifen aus der Fernbedienung entfernen. RESET-Knopf auf der Rückseite der Fernbedienung kurz (1 Sekunde) mit einem spitzen Gegenstand eindrücken.

⚠ **Die Fernbedienung darf nicht mehr benutzt werden, bevor der Rollladen fertig montiert ist.**

FRANÇAIS : Programmation du volet roulant/télécommande :

Régler l'interrupteur en position **I** et attendre environ 10 secondes.

Presser le bouton **P** jusqu'à ce que le volet roulant fasse un bref bourdonnement. L'enregistrement doit être effectué dans les 10 minutes suivantes. Retirer la bande de la télécommande. Appuyer 1 seconde au maximum le bouton RESET sur l'arrière de la télécommande avec un objet pointu.

⚠ **La télécommande ne doit pas être utilisée avant que le volet ne soit installé.**

DANSK: Programmering af rulleskodde/fjernbetjening:

Sæt kontakt i position **I** og vent ca. 10 sekunder.

Tryk på knappen **P**, indtil rulleskodden brummer kortvarigt. Registrering skal nu gennemføres inden for de næste 10 minutter. Strip fjernes fra fjernbetjeningen. Tryk kortvarigt (1 sekund) på RESET-knappen på bagsiden af fjernbetjeningen ved hjælp af en spids genstand.

⚠ **Herefter bør fjernbetjeningen ikke benyttes, før rulleskodden er færdigmonteret.**

NEDERLANDS: Programmering van het rolluik/afstandsbediening:

Zet de schakelaar in positie **I** en wacht ong. 10 seconden.

Druk knop **P** in, totdat het rolluik een kort zoemend geluid maakt. De registratie zal binnen 10 minuten voltooid zijn. Verwijder de strip van de afstandsbediening. Druk de RESET knop aan de achterzijde van de afstandsbediening in met een puntig object (1 seconde).

⚠ **De afstandsbediening mag niet worden gebruikt, voordat het rolluik gemonteerd is.**

ITALIANO: Programmazione della persiana avvolgibile/telecomando:

Spostare l'interruttore in posizione **I** e aspettare circa 10 secondi.

Premere il tasto **P** fino a che la persiana avvolgibile non emette un breve ronzio. La registrazione deve essere completata entro i successivi 10 minuti. Rimuovere il nastro dal telecomando. Premere con un oggetto appuntito (1 secondo) il tasto RESET sul retro del telecomando.

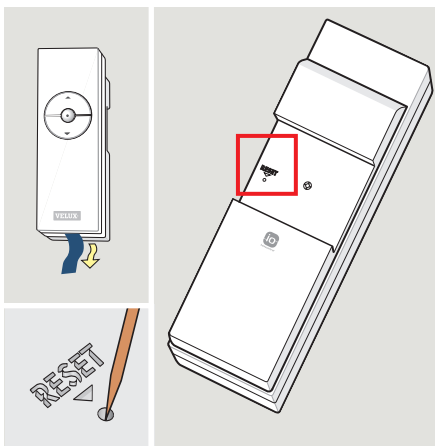
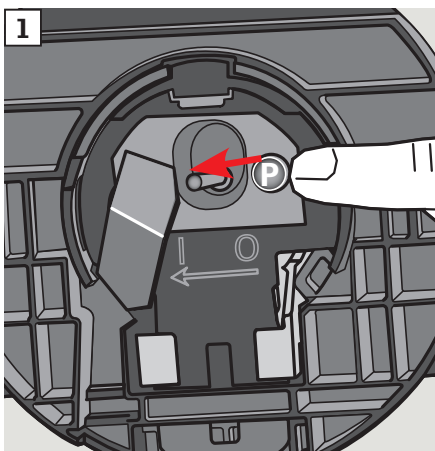
⚠ **Il telecomando non dovrebbe essere utilizzato fino a che la persiana avvolgibile non sia stata installata.**

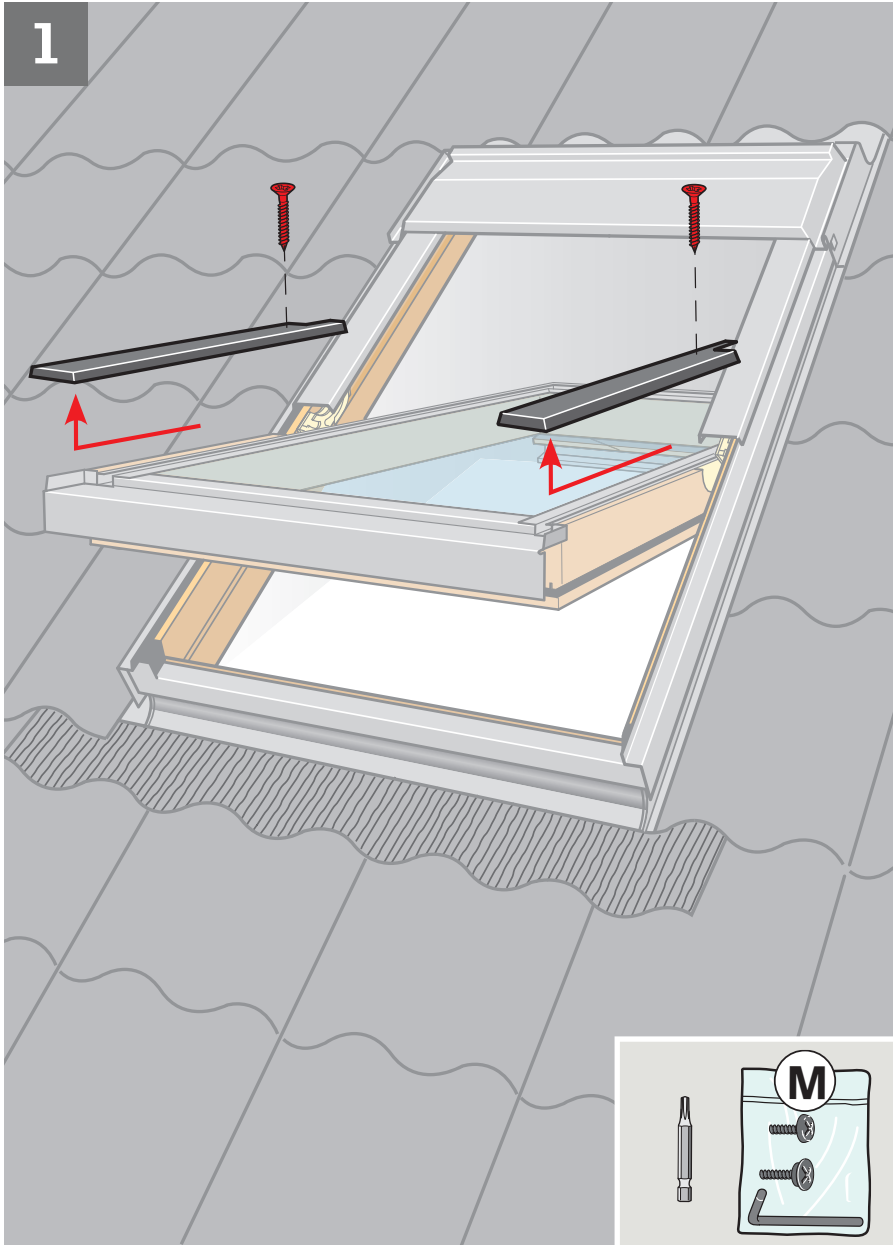
ESPAÑOL: Programación de la persiana/mando a distancia:

Coloque el interruptor en la posición **I** y espere 10 segundos.

Presione el botón **P** hasta que la persiana emita un breve zumbido. El registro deberá completarse en los 10 minutos siguientes. Elimine la tira del mando a distancia. Presione suavemente (1 segundo) el botón RESET de la parte de atrás del mando a distancia con un objeto puntiagudo.

⚠ **El mando a distancia no debe utilizarse hasta que la instalación de la persiana esté finalizada.**



1

ENGLISH: Remove covers indicated temporarily. Note the position of the covers for later refitting.

DEUTSCH: Dargestellte Abdeckbleche vorübergehend entfernen. Ihre Position für später folgende Montage beachten.

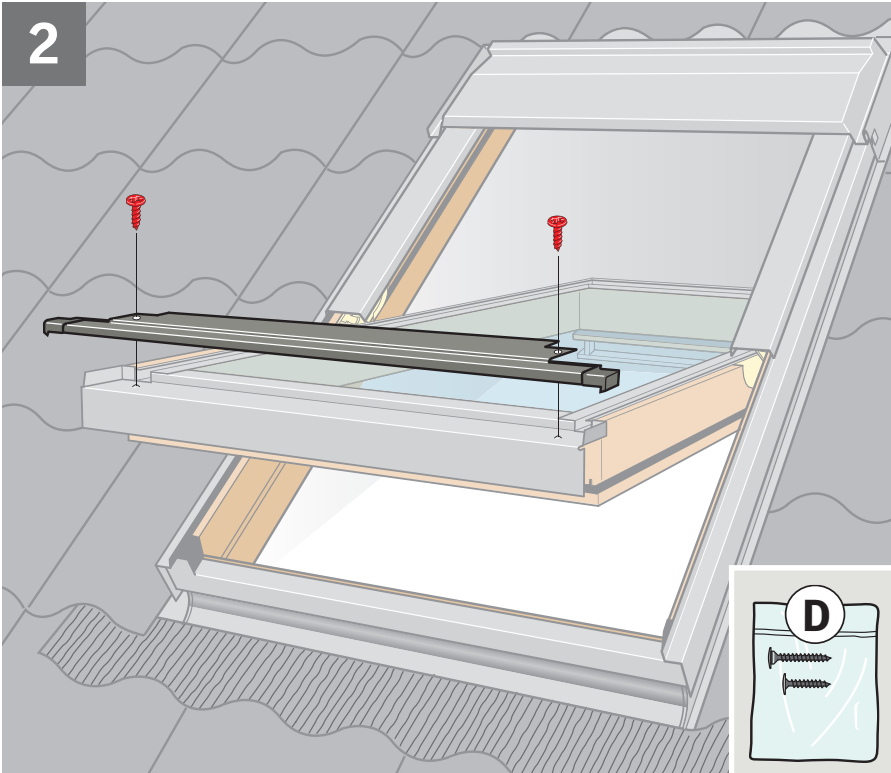
FRANÇAIS : Retirer temporairement les profilés indiqués. Prendre soin de noter leur position respective pour leur remise en place ultérieure.

DANSK: Viste beklædningsdele afmonteres midlertidigt. Bemærk beklædningsdelenes placering for senere montering.

NEDERLANDS: Verwijder tijdelijk de aangegeven afdeklijsten. Let op de plaats van de afdeklijsten voor het later herbevestigen.

ITALIANO: Togliere temporaneamente i rivestimenti indicati. Fare attenzione alla posizione dei rivestimenti per il successivo fissaggio.

ESPAÑOL: Desmonte los perfiles indicados, provisionalmente. Recuerde la posición de los perfiles para colocarlos con facilidad más adelante.

2

ENGLISH: Drill a \varnothing 3 mm hole at the mark on the cover **a**. Fit bottom cover **b**.

DEUTSCH: Ein \varnothing 3 mm Loch in die Markierung auf dem Abdeckblech bohren **a**. Unteres Abdeckblech montieren **b**.

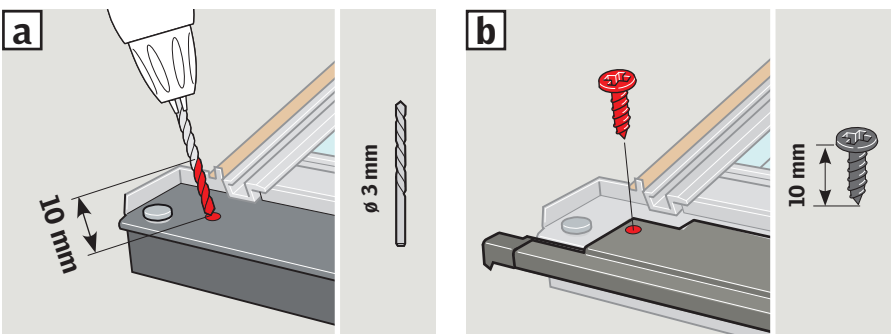
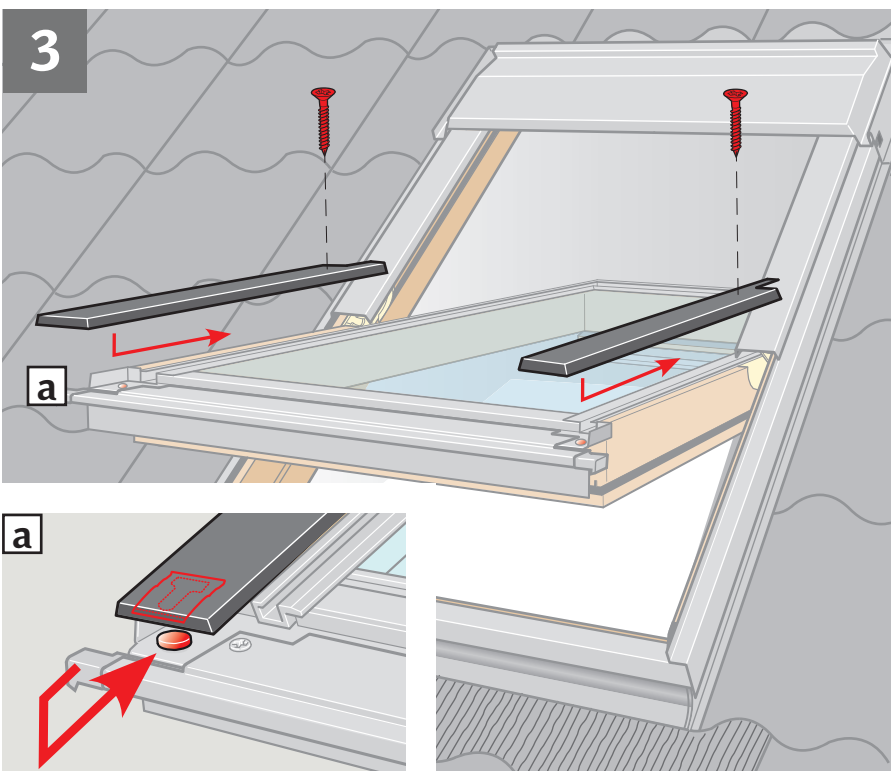
FRANÇAIS : Percer un trou de \varnothing 3 mm à l'endroit marqué sur le profilé de la fenêtre **a**. Fixer le profilé en partie basse **b**.

DANSK: Et \varnothing 3 mm hul bores i mærket på beklædningsdelen **a**. Bundskærmen monteres **b**.

NEDERLANDS: Gebruik de onderste lijst van het rolluik als mal, en boor gaten van \varnothing 3 mm in de onderste lijst van het gedeelte **a**. Schroef de onderste lijst van het rolluik vast **b**.

ITALIANO: Forare con una punta \varnothing 3 mm in corrispondenza del segno sul rivestimento **a**. Fissare il rivestimento inferiore **b**.

ESPAÑOL: Haga un orificio de \varnothing 3 mm en cada marca del perfil **a**. Fije el perfil inferior **b**.

**3**

ENGLISH: Refit covers shown.

DEUTSCH: Abdeckbleche wieder montieren.

FRANÇAIS : Remettre en place les profilés indiqués.

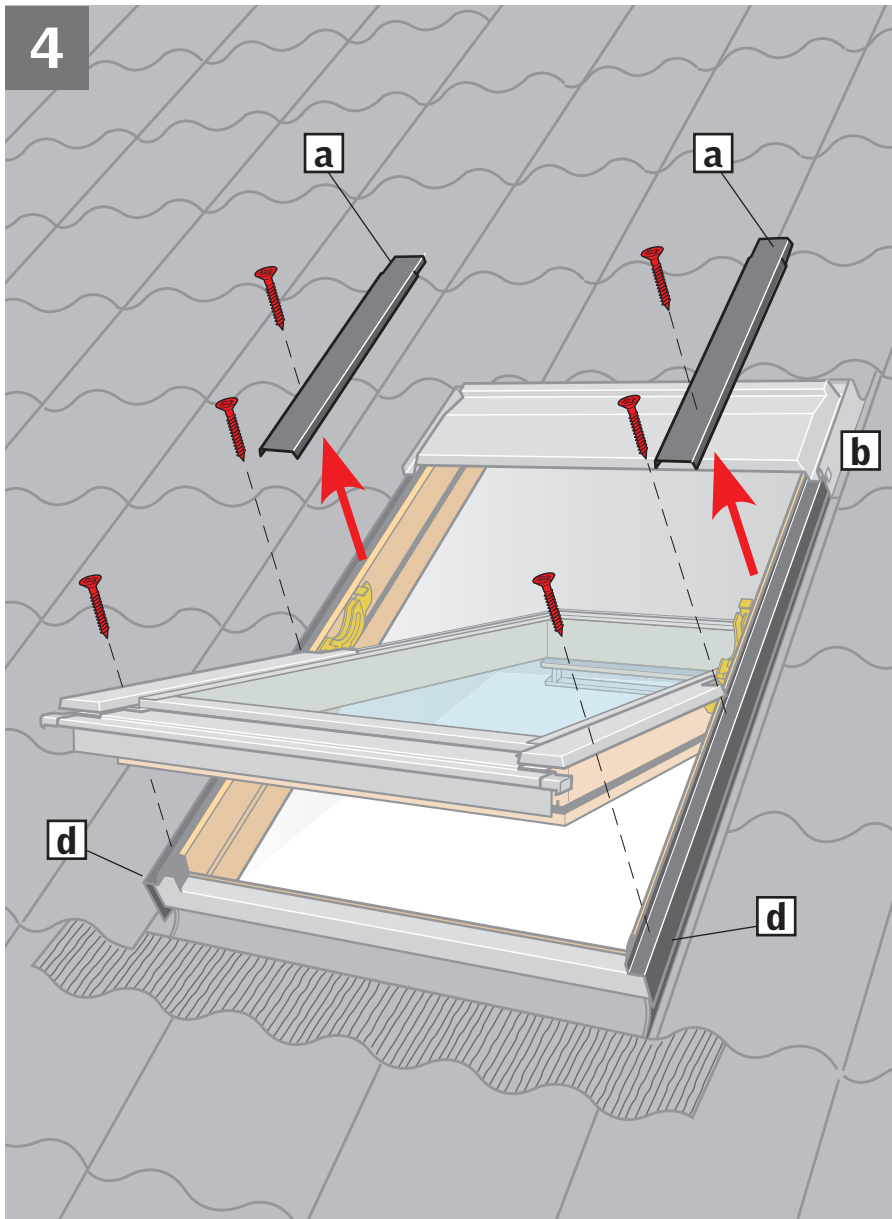
DANSK: Viste beklædningsdele monteres igen.

NEDERLANDS: Herplaats de aangegeven afdeklijsten.

ITALIANO: Rimettere i rivestimenti indicati.

ESPAÑOL: Vuelva a montar los perfiles indicados.

4



ENGLISH: Remove covers indicated temporarily [a]. Remove cover screws except the top cover screw [b]. If there is a mark at the top instead of a screw, drill hole through mark [c]. Do **not** remove side frame covers [d]. Place sealant on **all** screw holes [e].

DEUTSCH: Dargestellte Abdeckbleche vorübergehend entfernen [a]. Blechschauben mit Ausnahme der obersten Schraube entfernen [b]. Sollte oben eine Markierung statt einer Schraube vorhanden sein, Loch durch Markierung bohren [c]. Seitliche Abdeckbleche [d] **nicht** entfernen. Dichtungsmaterial auf **alle** Schraubenlöcher kleben [e].

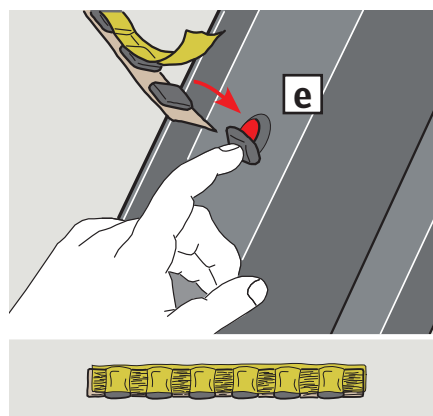
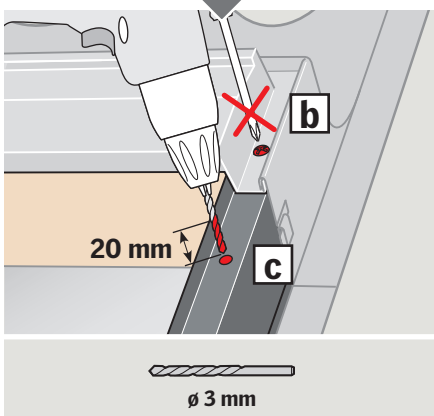
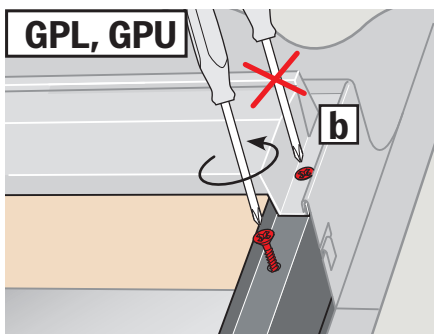
FRANÇAIS : Retirer temporairement les profilés indiqués [a]. Retirer les vis des profilés à l'exception de celles du capot [b]. S'il y a une marque au lieu d'une vis, percer un trou au travers de la marque [c]. **Ne pas** retirer les profilés latéraux [d]. Mettre une pastille de mastic sur **chaque** trou de vis [e].

DANSK: Viste beklædningsdele afmonteres midlertidigt [a]. Beklædningsskrue fjernes, dog ikke den øverste [b]. Hvis der i stedet for en skrue er et mærke foroven, bores et hul gennem mærket [c]. Sidekarmbeklædninger må **ikke** fjernes [d]. Tætningsmateriale klæbes på **alle** skruehuller [e].

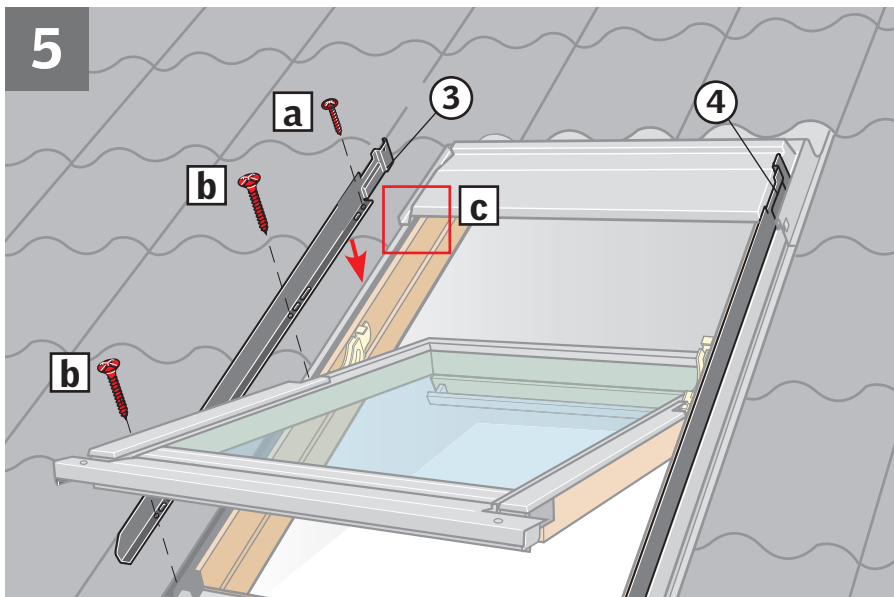
NEDERLANDS: Verwijder tijdelijk de aangegeven afdeklijsten [a]. Verwijder de schroeven van de afdeklijsten, met uitzondering van de bovenste schroef [b]. Indien er een markering in plaats van een schroef op het bovenste punt van afdeklijst "d" zit, boor dan een gat op de gemarkeerde plaats [c]. De zijafdeklijsten [d] **niet** verwijderen. Breng het afdichtingsmateriaal aan op **alle** schroefgaten [e].

ITALIANO: Togliere temporaneamente i rivestimenti indicati [a]. Rimuovere le viti dei rivestimenti fatta eccezione per la parte superiore del rivestimento [b]. Se nella parte alta del rivestimento c'è un segno anziché una vite, forare in corrispondenza del segno stesso [c]. **Non** rimuovere i rivestimenti laterali [d]. Inserire il sigillante in **tutti** i fori delle viti [e].

ESPAÑOL: Desmonte los perfiles indicados, provisionalmente [a]. Quite los tornillos de los perfiles exteriores excepto los superiores [b]. Si en la parte superior hubiera una marca, en vez de un tornillo, haga un taladro [c]. **No** quite el perfil lateral del marco [d]. Selle **todos** los orificios de los tornillos [e].



5



ENGLISH: Fix roller shutter side covers in the round holes with screws. **Note:** The side covers must be installed under the rubber gasket [c].

DEUTSCH: Seitenbleche des Rollladens mit Schrauben in den Rundlöchern befestigen. **Achtung:** Die Seitenbleche sind unter der Gummidichtung zu montieren [c].

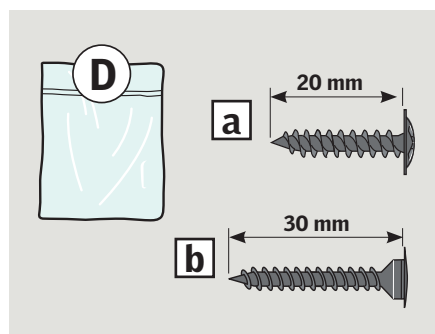
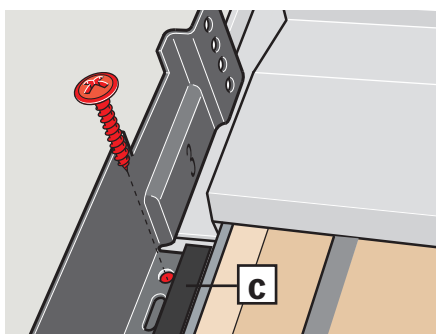
FRANÇAIS : Mettre en place et visser les profils latéraux du volet roulant dans les trous ronds. **Important :** les profils latéraux doivent être positionnés sous le joint des recouvrements du dormant [c].

DANSK: Rulleskoddens sideskærme gøres fast med skruer i de runde huller. **NB:** Sideskærmene skal monteres under gummipakningen [c].

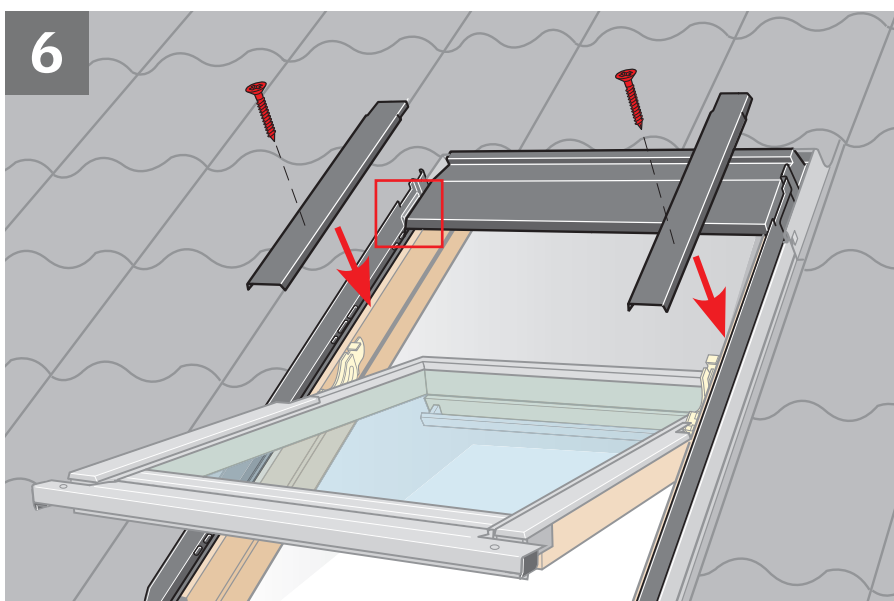
NEDERLANDS: Plaats de zijprofielen (3 en 4) van het rolluik met de schroeven in de ronde gaten. **Let op:** De zijprofielen moeten onder het rubberen profiel worden gemonteerd [c].

ITALIANO: Fissare con le viti i profili laterali della persiana nei fori rotondi. **Nota:** i profili laterali devono essere installati sotto le guarnizioni di gomma [c].

ESPAÑOL: Atornille los perfiles laterales del bastidor de la persiana en los orificios redondos. **Nota:** Los perfiles deben encajar por debajo de la junta de goma [c].



6



ENGLISH: Loosen screws in top cover [a], [b] or [c]. Fit window covers using existing screws. Re-tighten top cover screws.

DEUTSCH: Schrauben im Markisenkasten lockern [a], [b] oder [c]. Fenster-Abdeckbleche mit vorhandenen Schrauben montieren. Schrauben im Markisenkasten wieder festziehen.

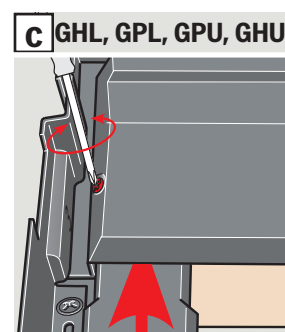
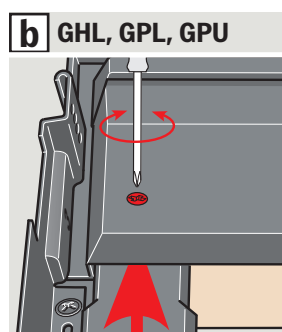
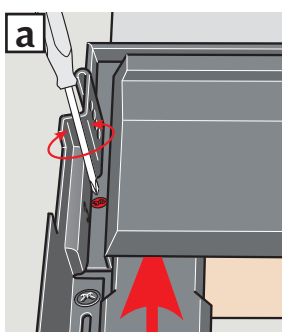
FRANÇAIS : Desserrer les vis de capot [a], [b] ou [c]. Fixer les profilés courts du dormant en utilisant les vis d'origine. Resserrer les vis de capot.

DANSK: Skruerne i topkassen løsnes [a], [b] eller [c]. Vinduets beklædningsdele monteres med eksisterende skruer. Skruerne i topkassen spændes igen.

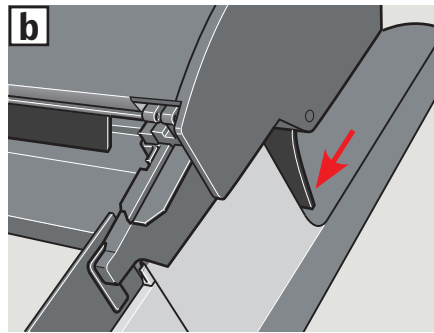
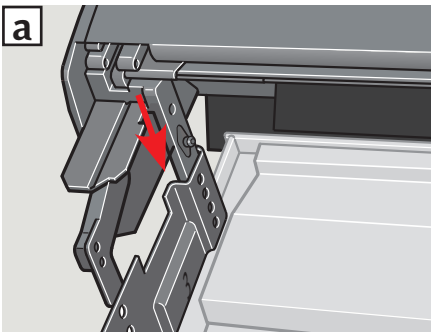
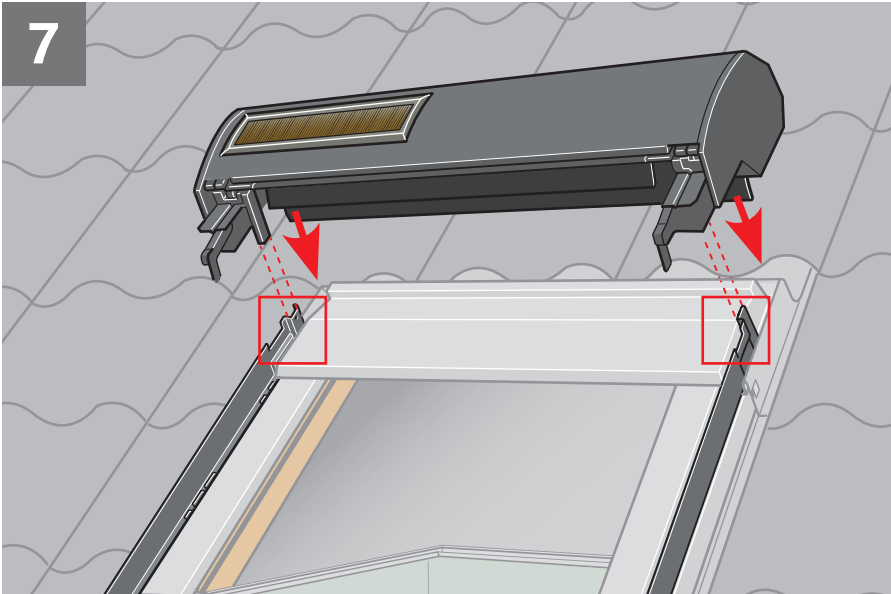
NEDERLANDS: Draai de schroeven van de bovenste afdeklijst iets los [a], [b] of [c]. Plaats de zijafdeklijsten van het dakvenster met de bestaande schroeven. Draai de schroeven van de bovenste afdeklijst weer vast [a], [b] of [c].

ITALIANO: Allentare le viti del rivestimento superiore [a], [b] o [c]. Reinstallare i rivestimenti della finestra utilizzando le viti esistenti. Riavvitare le viti precedentemente allentate.

ESPAÑOL: Afloje los tornillos del perfil superior [a], [b] o [c]. Fije los perfiles de la ventana con sus tornillos. Vuelva a apretar los tornillos del perfil superior.



7



ENGLISH: Fit roller shutter top casing into grooves on side covers **[a]**. Check that rubber gasket at the back fits smoothly against outside of window **[b]**.

DEUTSCH: Das Rollladen-Oberteil in die Führungsnuten der Seitenbleche einsetzen **[a]**. Die Gummischürze muss glatt und dicht am Eindeckrahmen-Oberteil anliegen **[b]**.

FRANÇAIS : Emboîter le coffre du volet roulant dans les logements des profilés latéraux **[a]** en s'assurant que la bavette caoutchouc se positionne correctement au-dessus de la fenêtre **[b]**.

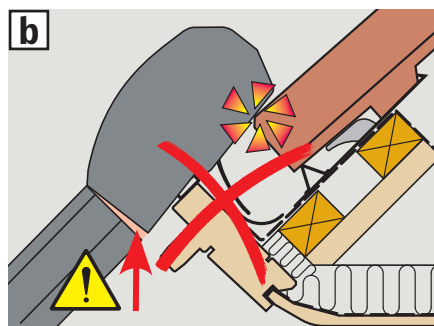
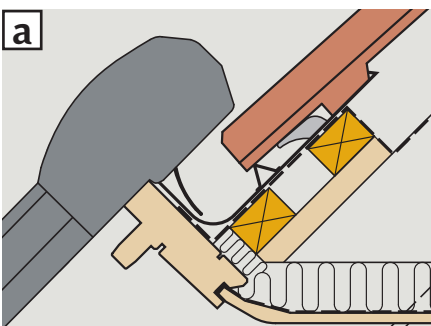
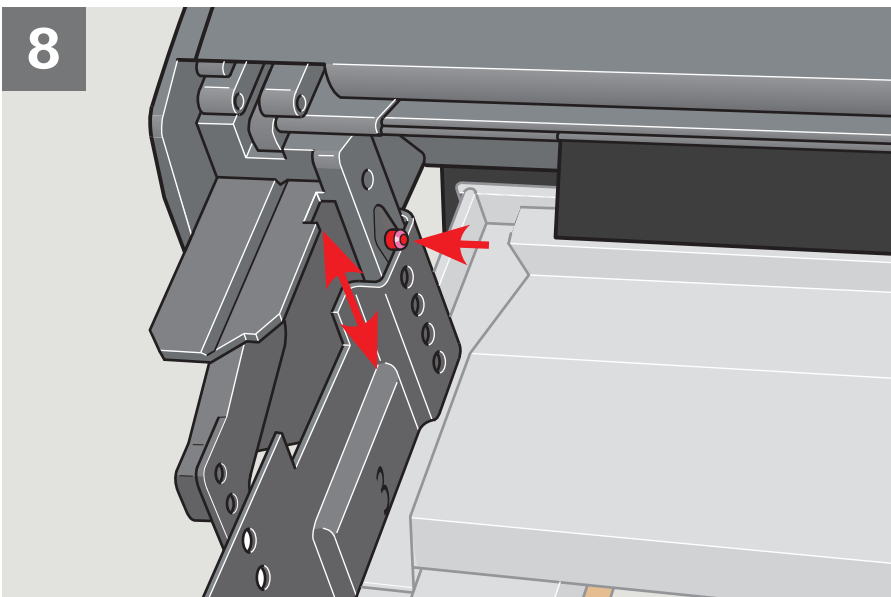
DANSK: Rulleskoddens topkasse monteres i sporene på sideskærmene **[a]**. Den bageste gummipakning skal ligge glat mod vinduets yderside **[b]**.

NEDERLANDS: Plaats de cassette van het rolluik in de groeven van de zijprofielen **[a]**. Zorg ervoor dat het rubberen profiel egaal tegen de buitenkant van het raam ligt **[b]**.

ITALIANO: Fissare il blocco superiore della persiana nella sua sede **[a]**, assicurandosi che la guarnizione aderisca perfettamente alla parte esterna della finestra **[b]**.

ESPAÑOL: Fije el tambor de la persiana en las ranuras de los perfiles del bastidor **[a]**, asegurándose de que la junta de goma superior queda suelta sobre la parte superior del tapajuntas **[b]**.

8



ENGLISH: Lower the roller shutter top casing as much as possible. Do **not** press the top casing against the roofing material **[a]**, **[b]**.

DEUTSCH: Das Rollladen-Oberteil so weit wie möglich in Richtung Fenster herunterdrücken, das Dachmaterial darf jedoch **nicht** berührt werden **[a]**, **[b]**.

FRANÇAIS : Descendre au maximum le coffre du volet, **sans** pour autant le mettre en contact avec le matériau de couverture **[a]**, **[b]**.

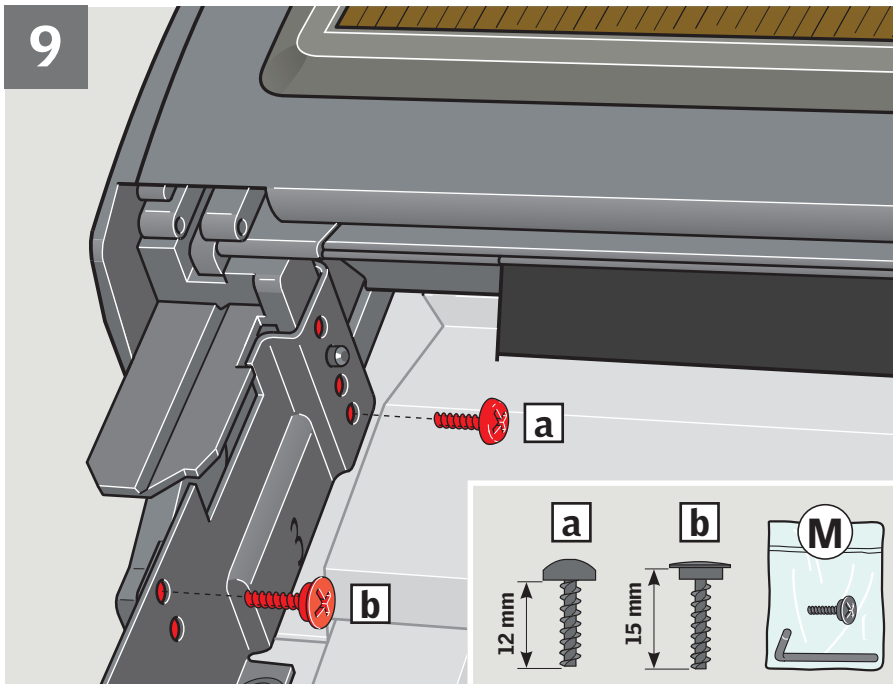
DANSK: Rulleskoddens topkasse sænkes så langt ned som muligt. Topkassen må **ikke** presses mod tagmaterialet **[a]**, **[b]**.

NEDERLANDS: Plaats de bovenste afdeklijst van het rolluik zover mogelijk naar beneden. Zorg ervoor dat de afdeklijst **niet** op het dak-bedekingsmateriaal rust **[a]**, **[b]**.

ITALIANO: Abbassare quanto più possibile il blocco superiore della persiana. Fare in modo che il blocco superiore **non** comprima il materiale di copertura **[a]**, **[b]**.

ESPAÑOL: Baje el tambor de la persiana tanto como sea posible, **sin** presionarlo contra el material de cubierta **[a]**, **[b]**.

9



ENGLISH: Fit securing screws [a], [b].

DEUTSCH: Sicherungsschrauben montieren [a], [b].

FRANÇAIS : Positionner et serrer les vis de sécurité [a], [b].

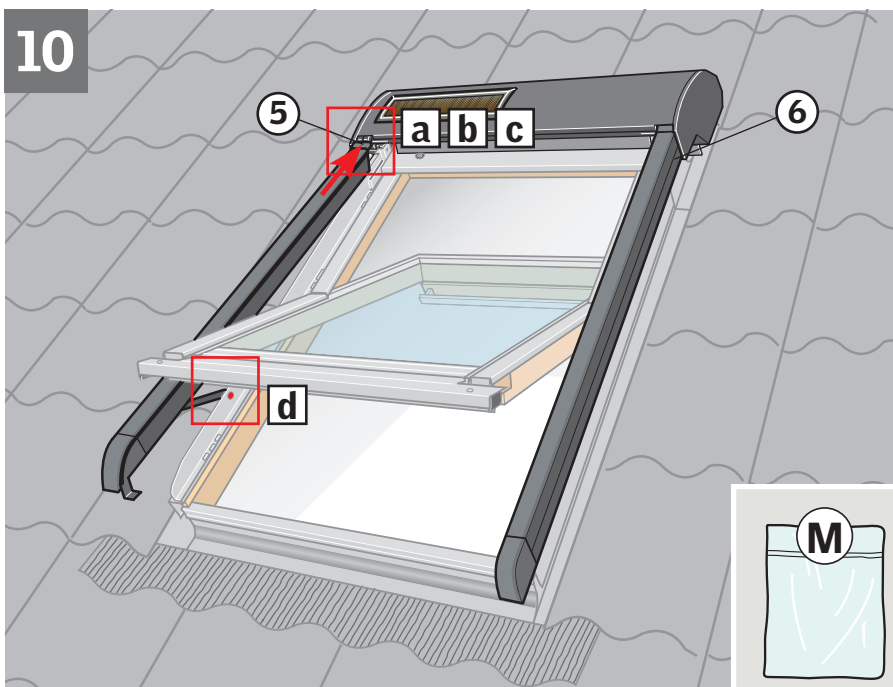
DANSK: Sikringsskruer monteres [a], [b].

NEDERLANDS: Plaats de veiligheidsschroeven [a], [b].

ITALIANO: Fissaggio delle viti di sicurezza [a], [b].

ESPAÑOL: Coloque los tornillos de seguridad [a], [b].

10



ENGLISH: Fit side profiles [a]. Insert and fix pins for hinges [b], [c]. Attach opening restrictors to side covers with screws [d]. **The roller shutter is now ready for use. For important information, see pages 46-48. For operation of the roller shutter, see enclosed directions for use.**

DEUTSCH: Seitliche Führungsschienen montieren [a]. Splinte für die Scharniere einsetzen [b], [c]. Öffnungsbegrenzer an den Seitenblechen festschrauben [d]. **Der Rollladen ist jetzt fertig montiert. Für wichtige Informationen: Siehe Seiten 46-48. Für die Bedienung des Rollladens: Siehe beigelegte Bedienungsanleitung.**

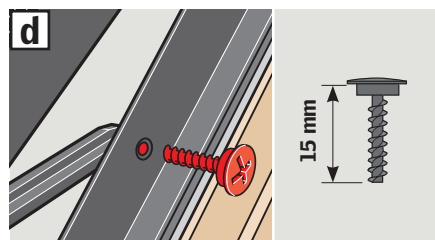
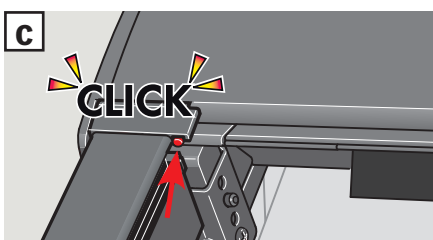
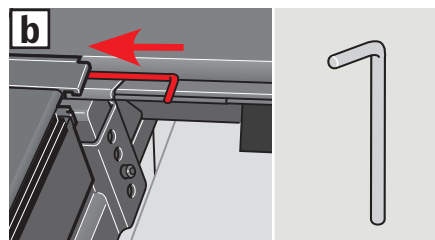
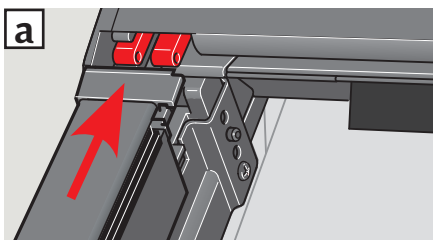
FRANÇAIS : Mettre en place les glissières latérales [a]. Fixer les axes des charnières [b], [c]. Fixer les limiteurs d'ouverture sur les profilés latéraux, à l'aide des vis [d]. **Le volet roulant est désormais prêt à l'emploi. Informations importantes en pages 46 à 48. Pour actionner le volet roulant, voir le mode d'emploi inclus.**

DANSK: Sideprofiler monteres [a]. Split til hængsler monteres [b], [c]. Åbningsbegrænsere monteres på sideskærme [d]. **Rulleskodden er nu færdigmonteret. For vigtig information se side 46-48. For betjening af rulleskodden se vedlagte brugsvejledning.**

NEDERLANDS: Plaats de zijgeleidingen [a]. Bevestig de pinnen voor de scharnieren [b], [c]. Bevestig de uitzetbegrenzer met de schroeven op de zijgeleider [d]. **Het rolluik is nu klaar voor gebruik. Voor belangrijke informatie, zie pagina 46-48. Voor de bediening van het rolluik, zie de bijgevoegde gebruiksaanwijzing.**

ITALIANO: Inserire le guide laterali [a] e i perni per le cerniere [b], [c]. Fissare i limitatori di apertura ai profili laterali con le viti [d]. **Ora la persiana avvolgibile è pronta per l'uso. Per informazioni importanti vedere pag. 46-48. Per azionare la persiana avvolgibile, vedere le istruzioni per l'uso incluse.**

ESPAÑOL: Fije los carriles laterales [a]. Coloque los pasadores de las bisagras [b], [c]. Atornille los limitadores de apertura [d]. **La persiana exterior puede usarse ya. Más información importante en las páginas 46-48. Para el manejo de la persiana, vea las instrucciones de empleo incluido.**





ENGLISH: Determine the window type and if shown, the type of flashing

DEUTSCH: Typ des Fensters und Typ des Eindeckrahmens ermitteln

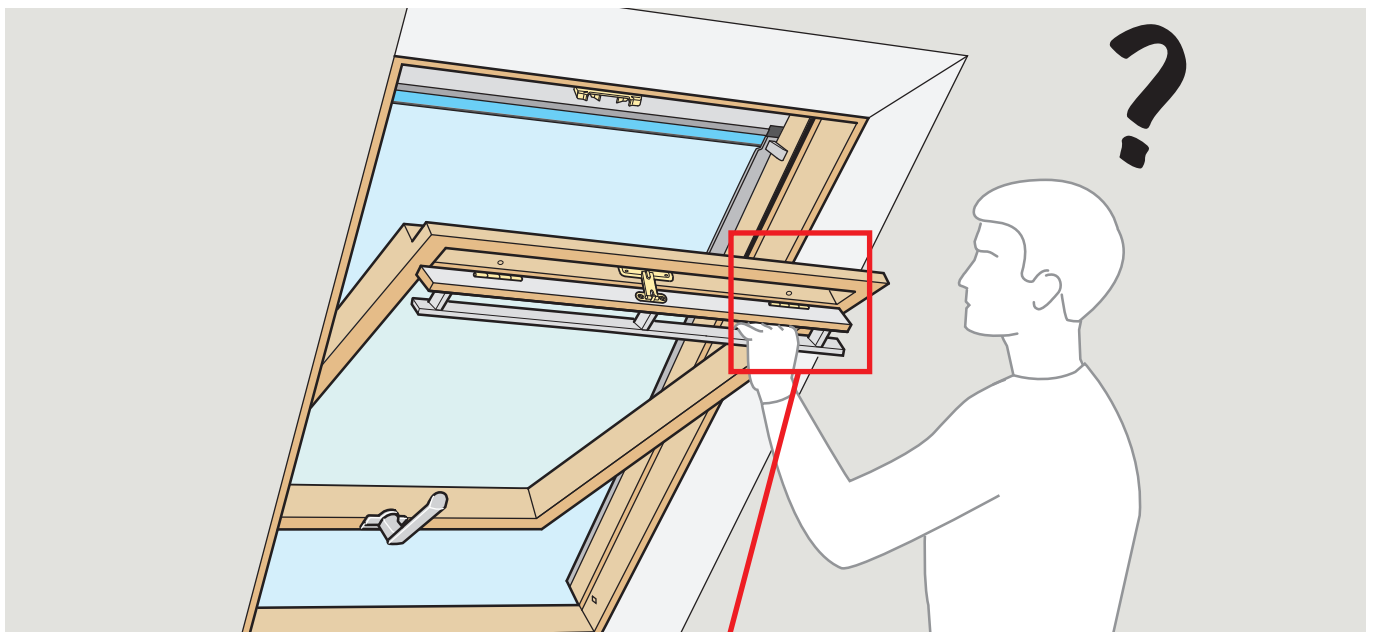
FRANÇAIS : Déterminer votre type de fenêtre et de raccordement

DANSK: Fastlæg vinduestypen og hvis angivet inddækningstypen

NEDERLANDS: Bepaal uw type dakvenster en het type gootstuk als afgebeeld

ITALIANO: Individuare il modello della finestra e, se illustrato, il modello del raccordo

ESPAÑOL: Determine el tipo de ventana y de tapajuntas

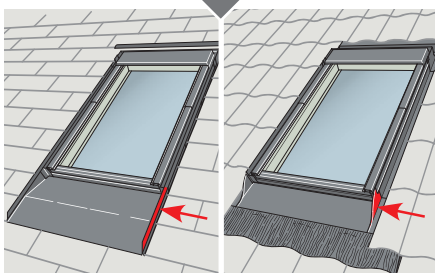


VELUX[®]

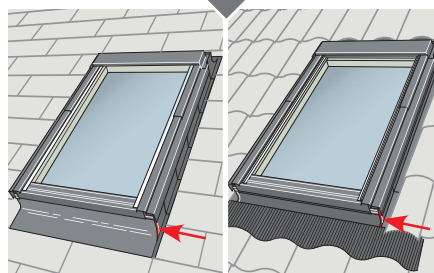
XXX XXX XXXX

GGL, GGU, GHL, GFL, GZX, FVI, TVX, GZL, GRL, VTL, GGL-PU

GPL, GPU



EDN, EDJ

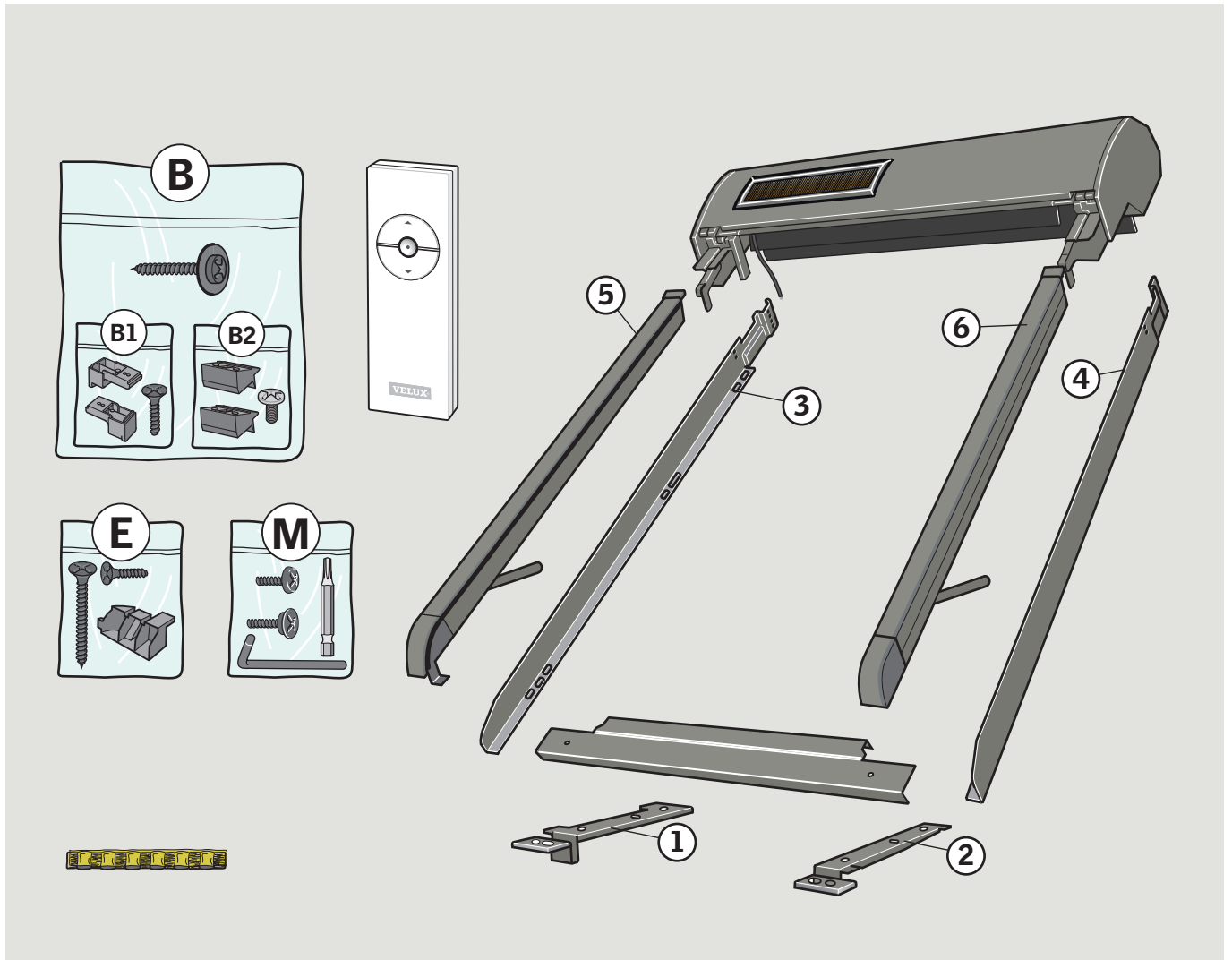


EDL, EDZ, EDS, EDH,
EDW, EDE, EDM

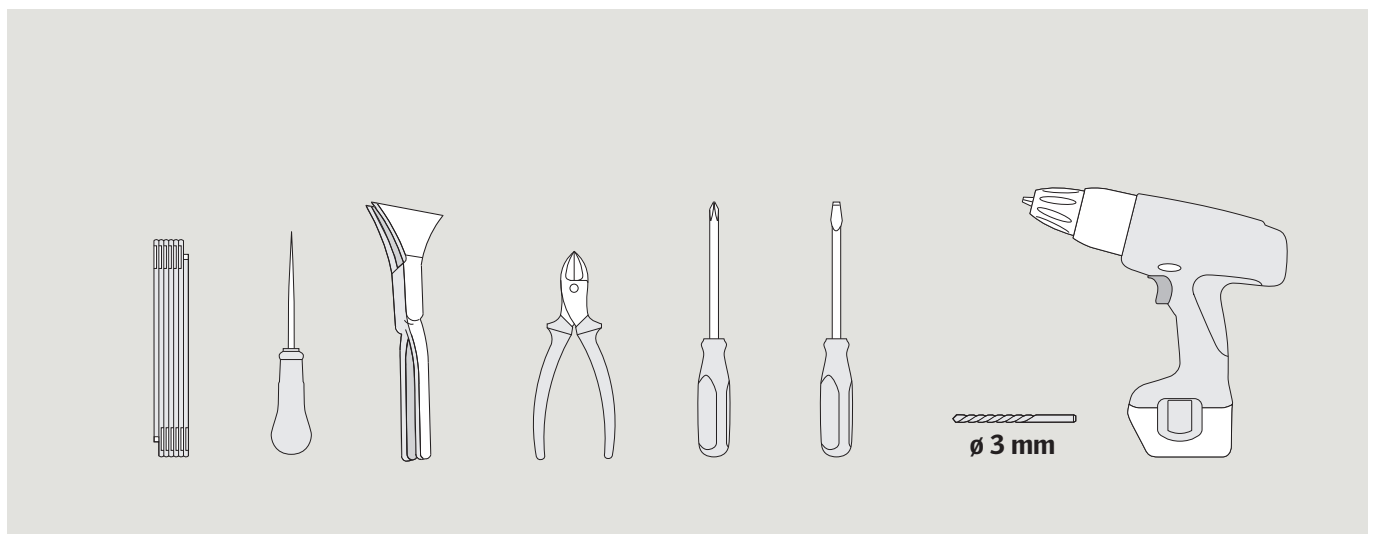
Pages 14-25

Pages 26-35

Pages 36-45



TOOLS · WERKZEUG · OUTILS · VÆRKTØJ · GEREEDSCHAP · UTENSILI · HERRAMIENTAS



ENGLISH: The use of the roller shutter can be limited if it is facing north, the solar cell panel has been placed in the shade, or the daylight is blocked in other ways.

DEUTSCH: In Ausnahmefällen kann der Gebrauch des Rollladens eingegrenzt sein: z. B. bei einer Lage nach Norden, wenn die Solarzellen im Schatten liegen, oder wenn der Lichteinfall durch besondere Umstände stark eingeschränkt wird.

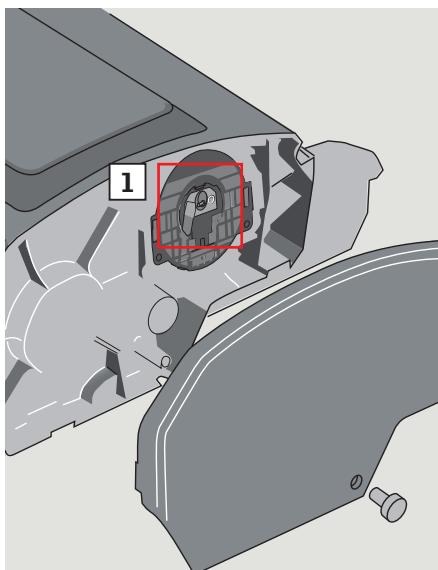
FRANÇAIS : Dans des cas spécifiques, l'usage du produit solaire est possible mais ne peut être intensif s'il est orienté au Nord, si les cellules solaires sont à l'ombre, ou si la lumière du jour est occultée pour d'autres raisons.

DANSK: I særlige tilfælde kan brugen af rulleskodden være begrænset, hvis den er monteret nordvendt, hvis solcellepanelet er placeret i skygge, eller hvis der på anden måde er blokeret for lyspåvirkning.

NEDERLANDS: In bepaalde gevallen kan het gebruik van het rolluik beperkt worden, doordat het rolluik op het noorden ligt, het zonnepaneel in de schaduw is geplaatst of het daglicht op andere manieren belemmerd wordt.

ITALIANO: In casi eccezionali, l'utilizzo della persiana avvolgibile può essere limitato se rivolta a nord, se il pannello solare è posizionato all'ombra o comunque se la luce del giorno è bloccata in altro modo.

ESPAÑOL: En casos especiales, el uso puede quedar limitado cuando la persiana esté orientada al norte, la célula solar quede situada en la sombra, o la luz solar quede interrumpida de cualquier forma.



ENGLISH: Programming of roller shutter/remote control:

Set switch to position **I** and wait for about 10 seconds.

Press button **P** until the roller shutter makes a brief buzzing noise. Registration must now be completed within the next 10 minutes. Remove strip from remote control. Press RESET button briefly (1 second) on the back of the remote control with a pointed object.

⚠ **The remote control should not be used until the roller shutter has been installed.**

DEUTSCH: Programmierung von Rollladen und Fernbedienung:

Schalter in Position **I** rücken und ca. 10 Sekunden warten.

Den Knopf **P** drücken, bis das Motorengeräusch die Funktionsfähigkeit signalisiert. Die Registrierung muss nun innerhalb von 10 Minuten abgeschlossen werden. Streifen aus der Fernbedienung entfernen. RESET-Knopf auf der Rückseite der Fernbedienung kurz (1 Sekunde) mit einem spitzen Gegenstand eindrücken.

⚠ **Die Fernbedienung darf nicht mehr benutzt werden, bevor der Rollladen fertig montiert ist.**

FRANÇAIS : Programmation du volet roulant/télécommande :

Régler l'interrupteur en position **I** et attendre environ 10 secondes.

Presser le bouton **P** jusqu'à ce que le volet roulant fasse un bref bourdonnement. L'enregistrement doit être effectué dans les 10 minutes suivantes. Retirer la bande de la télécommande. Appuyer 1 seconde au maximum le bouton RESET sur l'arrière de la télécommande avec un objet pointu.

⚠ **La télécommande ne doit pas être utilisée avant que le volet ne soit installé.**

DANSK: Programmering af rulleskodde/fjernbetjening:

Sæt kontakt i position **I** og vent ca. 10 sekunder.

Tryk på knappen **P**, indtil rulleskodden brummer kortvarigt. Registrering skal nu gennemføres inden for de næste 10 minutter. Strip fjernes fra fjernbetjeningen. Tryk kortvarigt (1 sekund) på RESET-knappen på bagsiden af fjernbetjeningen ved hjælp af en spids genstand.

⚠ **Herefter bør fjernbetjeningen ikke benyttes, før rulleskodden er færdigmonteret.**

NEDERLANDS: Programmering van het rolluik/afstandsbediening:

Zet de schakelaar in positie **I** en wacht ong. 10 seconden.

Druk knop **P** in, totdat het rolluik een kort zoemend geluid maakt. De registratie zal binnen 10 minuten voltooid zijn. Verwijder de strip van de afstandsbediening. Druk de RESET knop aan de achterzijde van de afstandsbediening in met een puntig object (1 seconde).

⚠ **De afstandsbediening mag niet worden gebruikt, voordat het rolluik gemonteerd is.**

ITALIANO: Programmazione della persiana avvolgibile/telecomando:

Spostare l'interruttore in posizione **I** e aspettare circa 10 secondi.

Premere il tasto **P** fino a che la persiana avvolgibile non emette un breve ronzio. La registrazione deve essere completata entro i successivi 10 minuti. Rimuovere il nastro dal telecomando. Premere con un oggetto appuntito (1 secondo) il tasto RESET sul retro del telecomando.

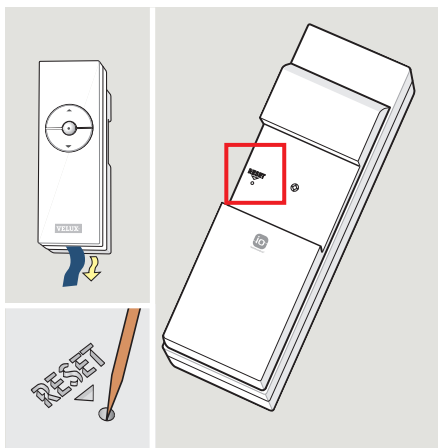
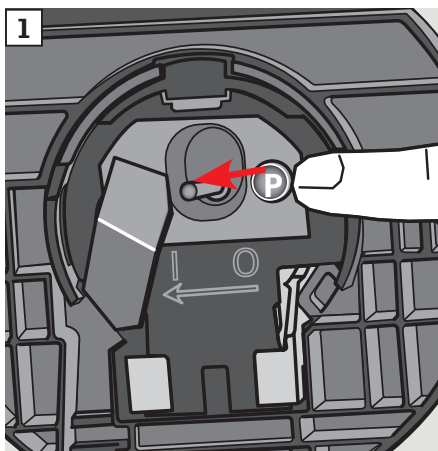
⚠ **Il telecomando non dovrebbe essere utilizzato fino a che la persiana avvolgibile non sia stata installata.**

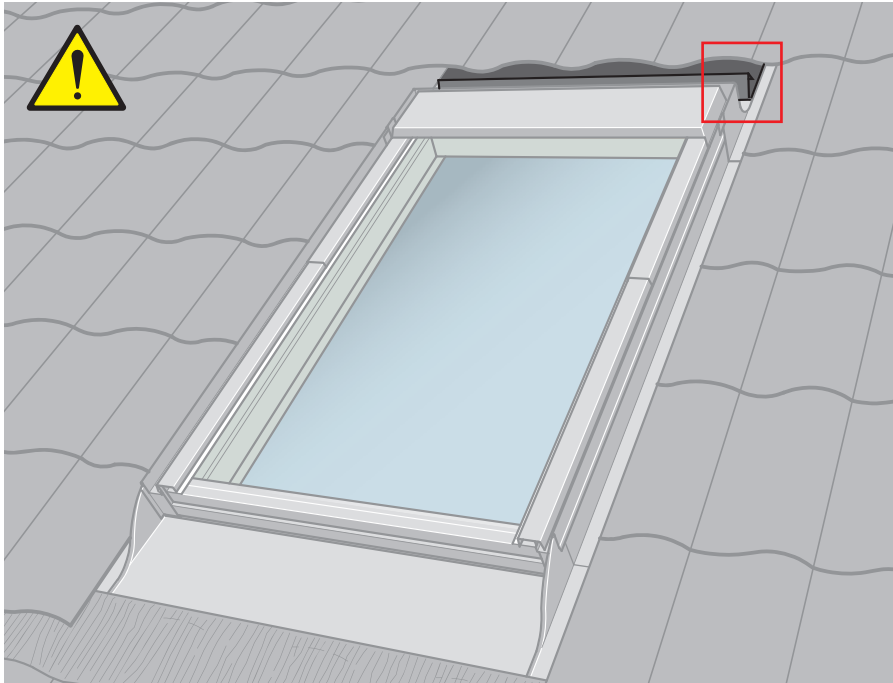
ESPAÑOL: Programación de la persiana/mando a distancia:

Coloque el interruptor en la posición **I** y espere 10 segundos.

Presione el botón **P** hasta que la persiana emita un breve zumbido. El registro deberá completarse en los 10 minutos siguientes. Elimine la tira del mando a distancia. Presione suavemente (1 segundo) el botón RESET de la parte de atrás del mando a distancia con un objeto puntiagudo.

⚠ **El mando a distancia no debe utilizarse hasta que la instalación de la persiana esté finalizada.**





ENGLISH: If roller shutter is to be installed with flashing EDJ or EDN: Bend down rainwater deflector to make room for roller shutter.

DEUTSCH: Vor der Montage auf einem Fenster eingebaut mit den Eindeckrahmen EDJ oder EDN: Das Wasserableitblech nach unten biegen, um Raum für die korrekte Rollladenmontage zu schaffen.

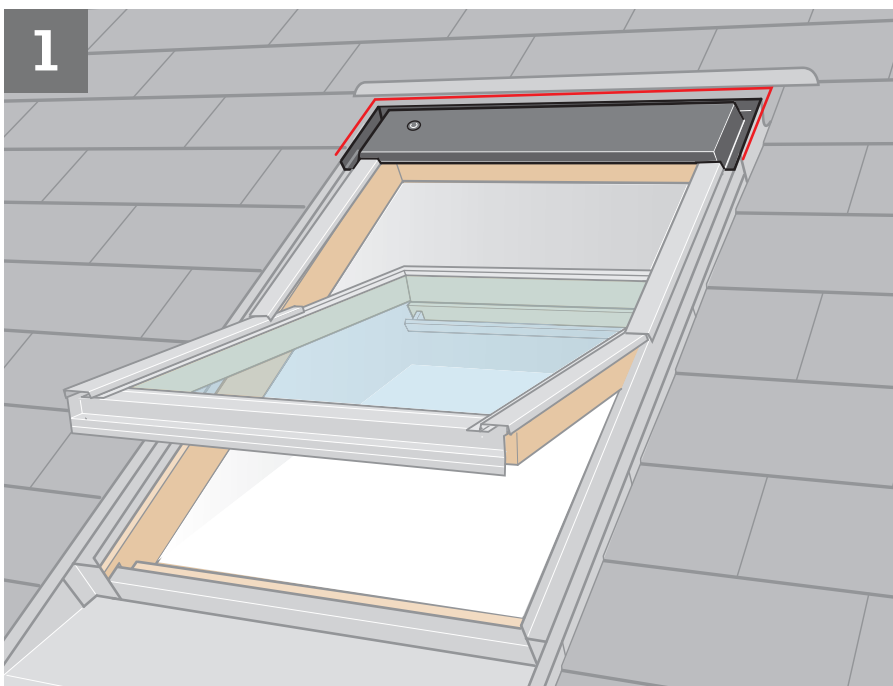
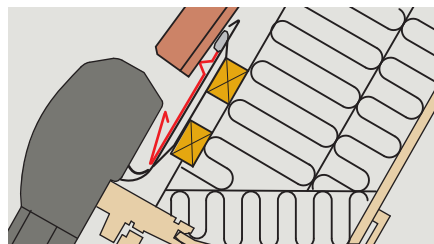
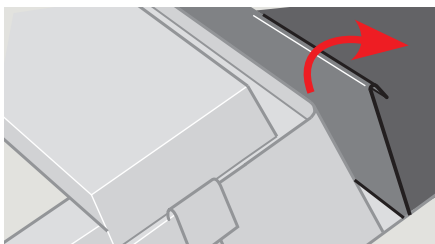
FRANÇAIS: Si le volet doit être installé sur une fenêtre posée avec un raccord EDJ ou EDN : replier la gouttière du raccord afin qu'elle ne gêne pas le positionnement du coffre du volet.

DANSK: Hvis rulleskoden skal monteres på et vindue indbygget i inddækning EDJ eller EDN: Afvandingsrenden bukes ned, så der er plads til rulleskoden.

NEDERLANDS: Als het rolluik wordt geplaatst op een dakvenster dat is ingebouwd met het gootstuk EDJ of EDN: Buig de afvoergoot naar beneden om ruimte te maken voor het rolluik.

ITALIANO: Se la persiana avvolgibile deve essere installata su una finestra con raccordo EDJ o EDN: Piegare all'ingiù il canale di drenaggio per fare spazio alla persiana avvolgibile.

ESPAÑOL: En algunos casos se utilizan tapajuntas muy raras con chapas verticales para parar el agua del tejado. En estos casos raros, doble la chapa para hacer sitio a la persiana.



ENGLISH: Compress flashing overlap.

DEUTSCH: Umgebogene Kante zusammendrücken.

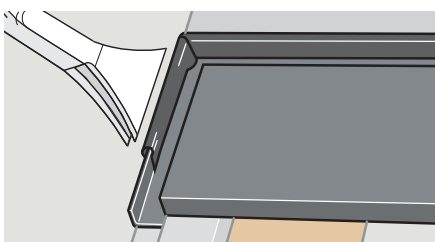
FRANÇAIS: Resserer le recouvrement latéral du raccordement.

DANSK: Den ombukkede kant klemmes sammen.

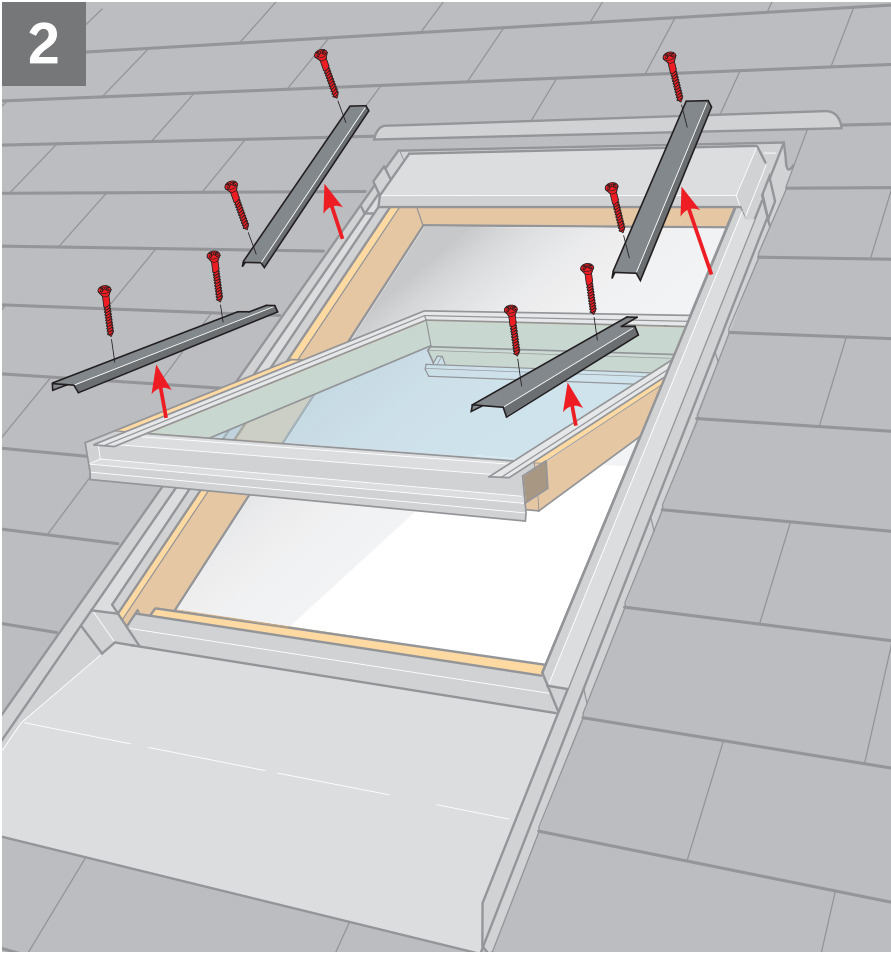
NEDERLANDS: Omgebogen gootstukken samenknippen.

ITALIANO: Comprimere l'aggancio superiore del raccordo.

ESPAÑOL: Apriete el solape del tapajuntas.



2



ENGLISH: Remove covers indicated temporarily. Note the position of the covers for later refitting.

DEUTSCH: Dargestellte Abdeckbleche vorübergehend entfernen. Position der Fenster-Abdeckbleche für spätere Montage beachten.

FRANÇAIS : Retirer temporairement les profilés indiqués. Prendre soin de noter leur position respective pour leur remise en place ultérieure.

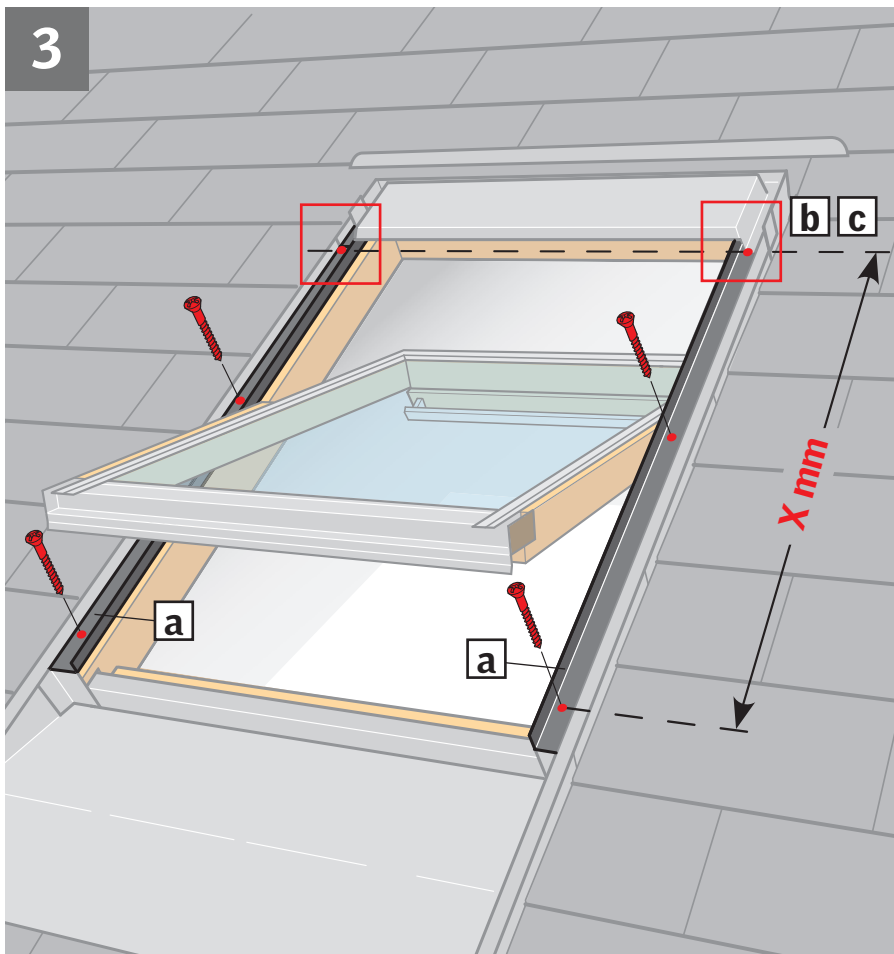
DANSK: Viste beklædningsdele afmonteres midlertidigt. Bemærk beklædningsdelenes placering for senere montering.

NEDERLANDS: Verwijder tijdelijk de aangegeven afdeklijsten. Let op de plaats van de afdeklijsten voor het later herbevestigen.

ITALIANO: Togliere temporaneamente i rivestimenti indicati. Fare attenzione alla posizione dei rivestimenti per il successivo fissaggio.

ESPAÑOL: Desmonte los perfiles indicados, provisionalmente. Recuerde la posición de los perfiles para colocarlos con facilidad más adelante.

3



ENGLISH: Remove bottom cover screws. Do **not** remove side frame covers **a**. Measure the position of and drill the top hole, as shown in table **b**, **c**. Place sealant on **all** screw holes **d**.

DEUTSCH: Untere Blechschrauben entfernen. Seitliche Abdeckbleche **a** **nicht** abnehmen. Position des oberen Loches wie gezeigt aus der Tabelle ermitteln, Loch bohren **b**, **c**. Dichtungsmaterial auf **alle** Schraubenlöcher kleben **d**.

FRANÇAIS : Retirer les vis des profilés. **Ne pas** retirer les profilés latéraux **a**. La position des trous supérieurs doit être mesurée comme indiqué dans le tableau **b**, **c**. Mettre une pastille de mastic sur **chaque** trou de vis **d**.

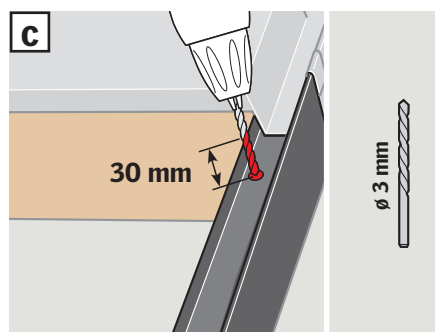
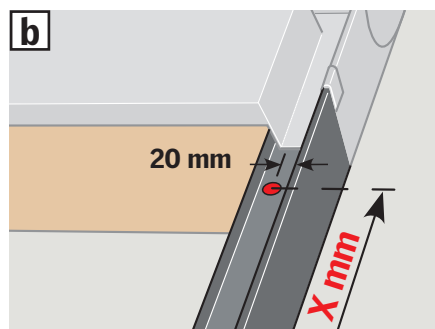
DANSK: Nederste beklædningskruer fjernes. Sidekarmbeklædninger **a** må **ikke** fjernes. Placering af øverste hul udmåles som vist i skema, og hul bores **b**, **c**. Tætningsmateriale klæbes på **alle** skruehuller **d**.

NEDERLANDS: Verwijder de schroeven van de zij-afdekljsten. De zij-afdekljsten **a** **niet** verwijderen. De plaats van het bovenste gaatje dient volgens de afbeelding afgemeten te worden **b**, **c**. Breng het afdichtingsmateriaal aan op **alle** schroefgaatjes **d**.

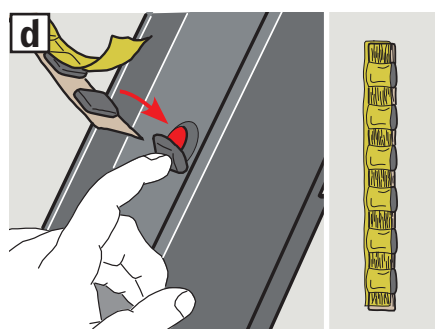
ITALIANO: Rimuovere le viti del rivestimento inferiore. **Non** rimuovere i rivestimenti laterali **a**. La posizione dei fori superiori deve essere misurata come illustrato nella tabella **b**, **c**. Inserire il sigillante in **tutti** i fori delle viti **d**.

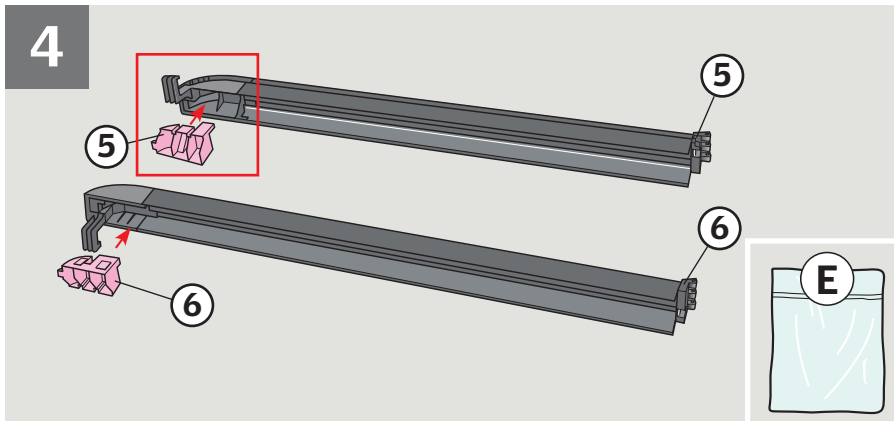
ESPAÑOL: Quite los tornillos de los perfiles exteriores. **No** quite el perfil lateral del marco **a**. La posición del orificio debe medirse como se indica en la tabla **b**, **c**. Selle **todos** los orificios de los tornillos **d**.

GGL/GGU/ GFL/GZL	X mm
325, 425	263
601	411
101	431
102	511
304, 404, 804	691
104, 204	711
306, 406, 606	891
206	911
308, 408, 608, 808	1111
310, 410, 610, 810	1313
312	1513



GHL	X mm
101	431
102	511
104, 204	711
304, 404, 804	715
206	911
306, 606	915
308, 608, 808	1135





ENGLISH: Fit plastic pieces on the roller shutter side profiles [a](#), [b](#).

DEUTSCH: Kunststoffteile in die seitlichen Führungsschienen des Rollladens einsetzen [a](#), [b](#).

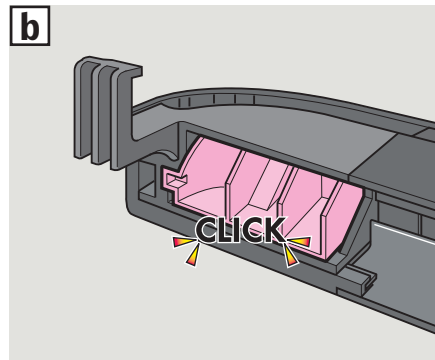
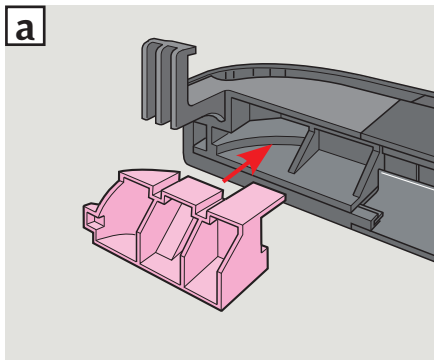
FRANÇAIS : Mettre en place les pièces en plastique sur les glissières du volet [a](#), [b](#).

DANSK: Plastindlæg monteres i rulleskoddens sideprofiler [a](#), [b](#).

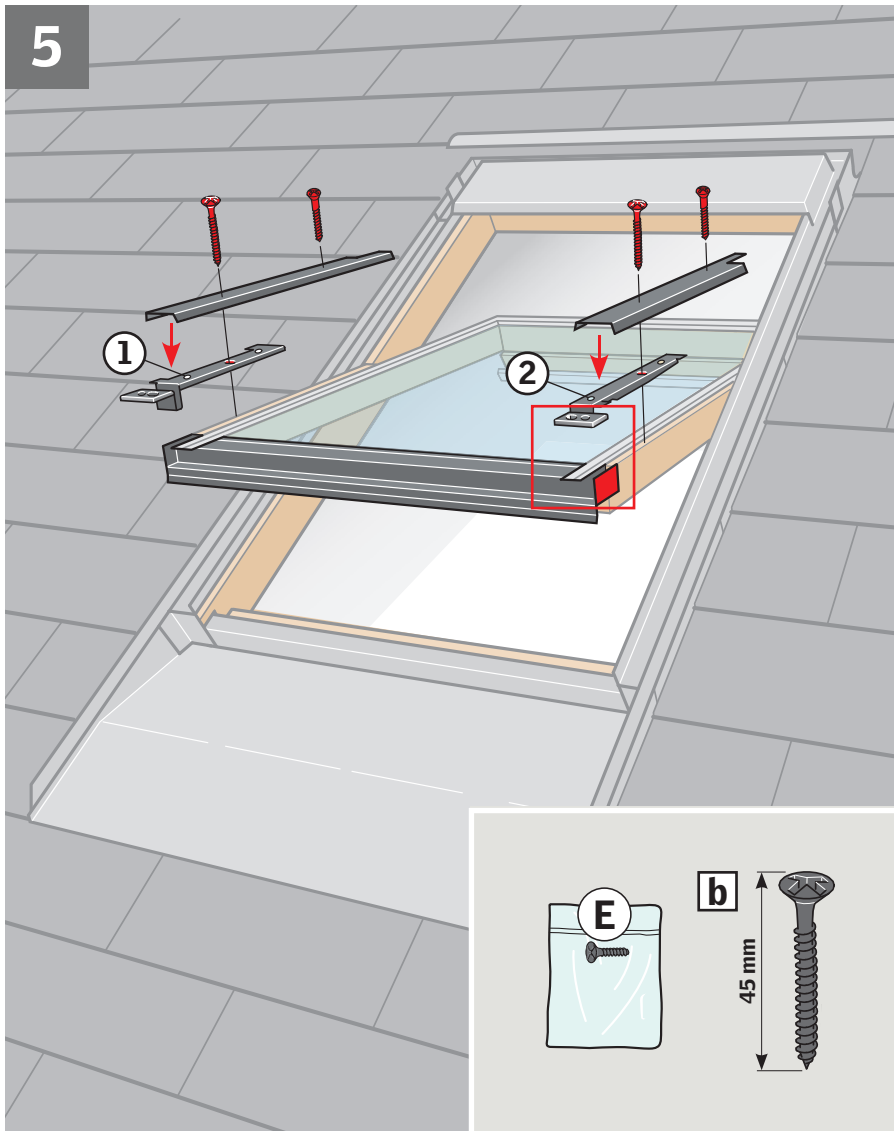
NEDERLANDS: Plaats de kunststof delen in de zijgeleidingen van het rolluik [a](#), [b](#).

ITALIANO: Fissare i componenti in plastica sulle guide laterali della persiana [a](#), [b](#).

ESPAÑOL: Fije las piezas de plástico a los carriles laterales de la persiana [a](#), [b](#).



5



ENGLISH: Screw storm brackets and covers onto window sash using existing holes. Storm brackets must be positioned behind the metal flaps **a**. Use 45 mm screws supplied in the outermost holes **b** and existing screws in the innermost holes **c**.

DEUTSCH: Sturmbeschläge und Abdeckbleche am Fensterflügel in den vorhandenen Löchern mit 45 mm Schrauben befestigen. Sturmbeschläge **hinter** den Metallklappen anbringen **a**. Beigelegte 45 mm Schrauben in den äußeren Löchern **b** und vorhandene Schrauben in den inneren Löchern verwenden **c**.

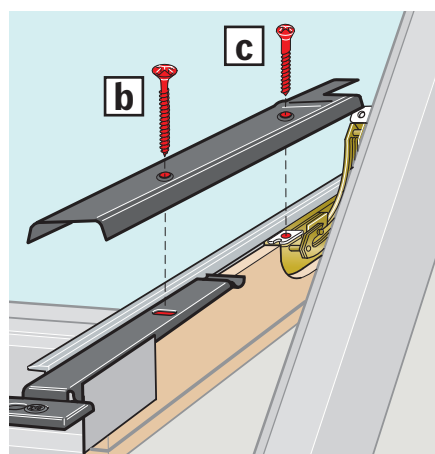
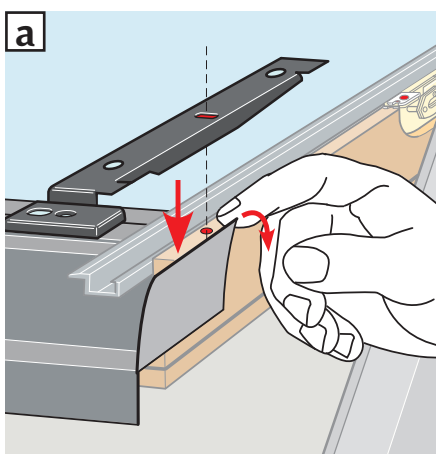
FRANÇAIS : Visser les profilés "tempête" et les profilés sur l'ouvrant en utilisant les trous existants. Les profilés "tempête" doivent passer derrière les languettes métalliques **a**. Utiliser les vis de 45 mm fournies pour les trous les plus à l'extérieur **b**. Utiliser les vis d'origine pour les trous les plus à l'intérieur **c**.

DANSK: Stormbeslag og beklædningsdele skrues fast på vinduesrammen i eksisterende huller. Stormbeslagene skal placeres bag metalflapperne **a**. Vedlagte 45 mm skruer anvendes i yderste huller **b** og eksisterende skruer i inderste huller **c**.

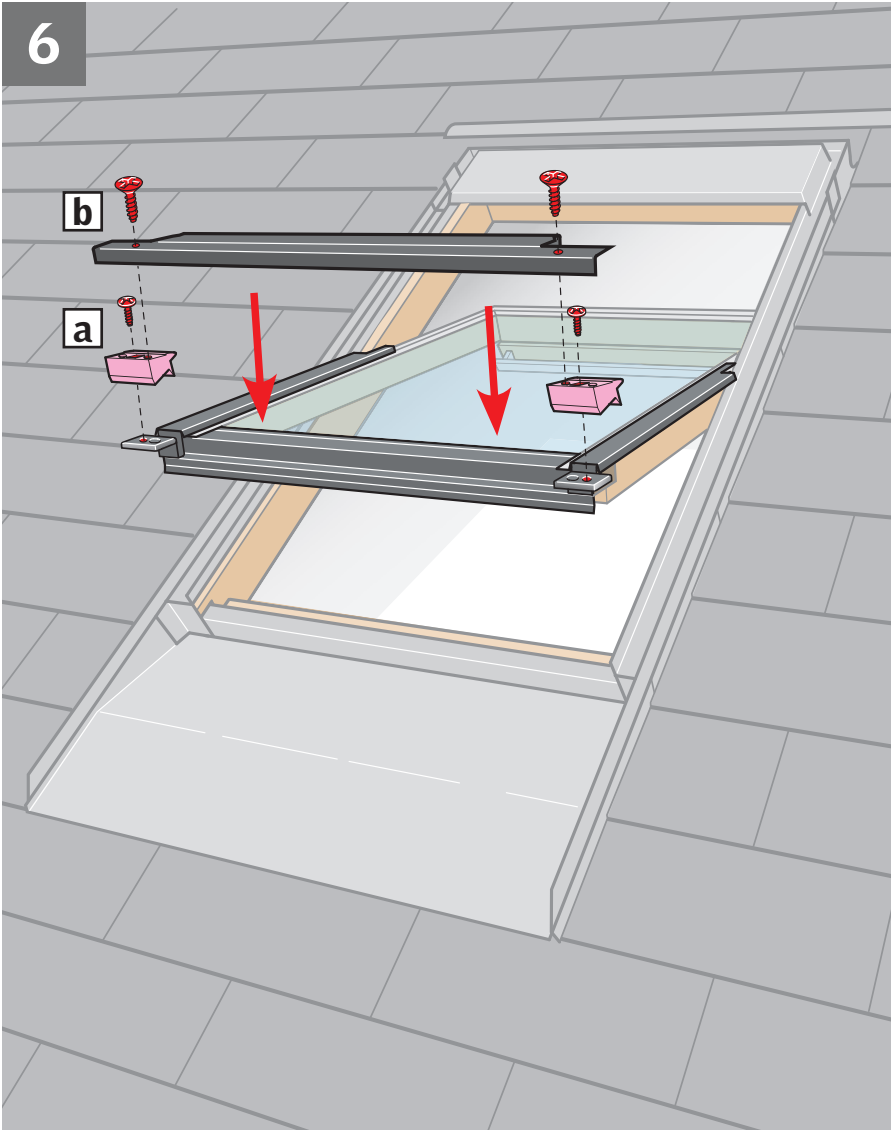
NEDERLANDS: Schroef de stormbeugels en afdeklijsten op het draaiend gedeelte in de bestaande gaten. De stormbeugels moeten achter de metalen flapjes worden geplaatst **a**. Gebruik de 45 mm schroeven om de stormbeugel en de afdeklijsten tezamen vast te schroeven **b**. De andere kant van de lijst kan met de eerder verwijderde schroeven vastgezet worden **c**.

ITALIANO: Fissare le staffe di sicurezza ed i rivestimenti sul battente nei fori esistenti. Le staffe di sicurezza devono essere posizionate dietro le alette di metallo **a**. Utilizzare le viti da 45 mm, fornite, nei fori più lontani **b** e le viti esistenti nei fori più interni **c**.

ESPAÑOL: Atornille los perfiles de seguridad y los de la ventana desmontados anteriormente a la hoja en los orificios existentes. Los perfiles de seguridad deben colocarse debajo de la chapa **a**. Use los tornillos de 45 mm para los orificios más exteriores **b** y los tornillos que había anteriormente para los orificios más interiores **c**.



6



ENGLISH: Fit distance blocks on storm brackets **[a]**.
Fit bottom cover **[b]**.

DEUTSCH: Distanzstücke an den Sturmbeschlägen befestigen **[a]**. Unterer Abdeckblech montieren **[b]**.

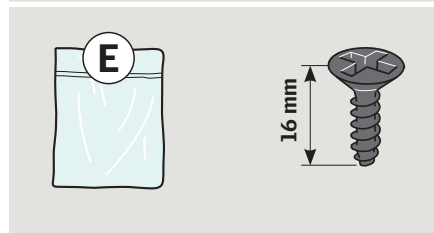
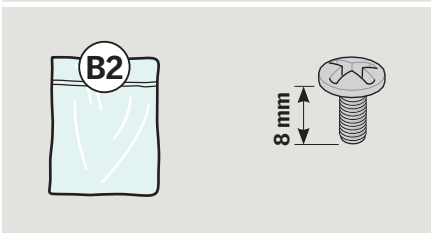
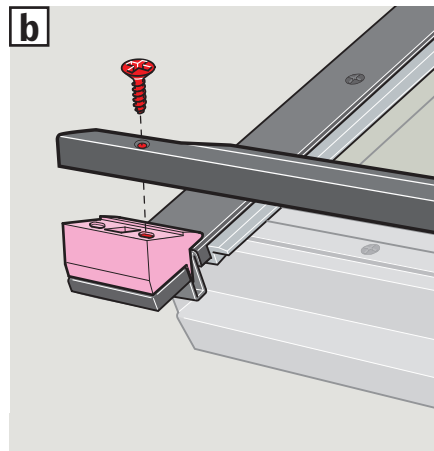
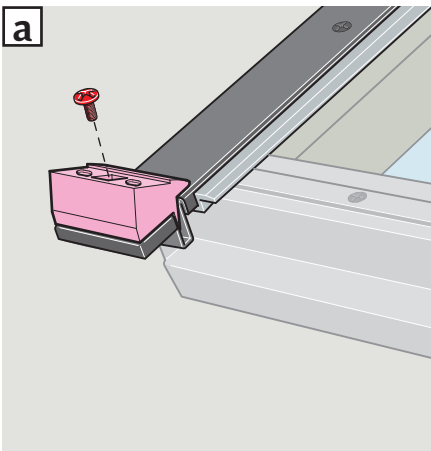
FRANÇAIS: Fixer les cales sur les profilés "tempête" **[a]**, puis fixer le profilé en partie basse **[b]**.

DANSK: Afstandsklodser monteres på stormbeslagene **[a]**. Bundskærmen monteres **[b]**.

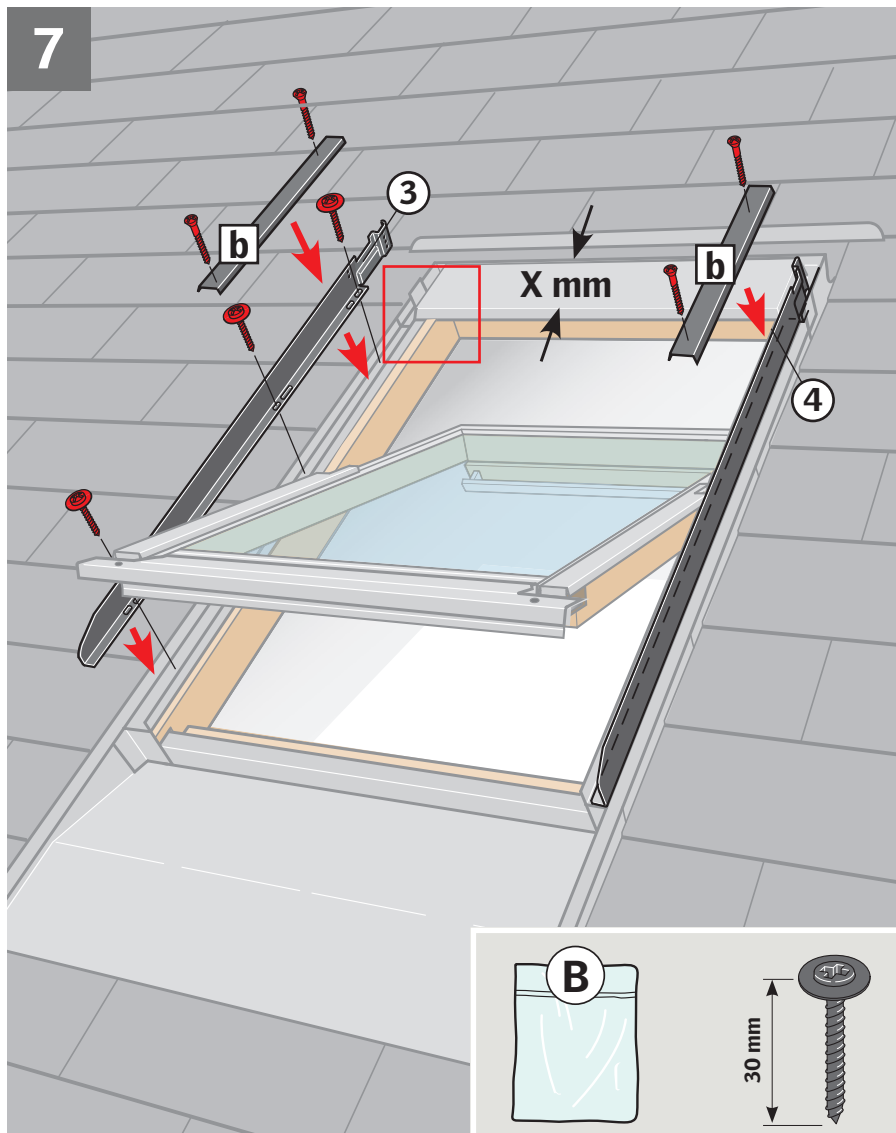
NEDERLANDS: Plaats de afstandsblokjes op de stormbeugels **[a]**. Plaats de onderste lijst van het rolluik **[b]**.

ITALIANO: Fissare i distanziatori sulle staffe di sicurezza **[a]**. Installare il rivestimento inferiore **[b]**.

ESPAÑOL: Fije los separadores a los perfiles de seguridad **[a]**. Fije el perfil inferior **[b]**.



7



ENGLISH: Measure the width of the window top cover (X mm). Depending on this width place the roller shutter side covers as shown in the detailed drawings **A**, **B** or **C**. Fix roller shutter side covers with screws **a**. Fit window covers **b** using existing screws.

VTL: Knock in the window top cover slightly at both sides to make space for the side covers.

DEUTSCH: Die Breite des Markisenkastens messen (X mm). Je nach dieser Breite die Seitenbleche des Rollladens anbringen wie in den Detailzeichnungen **A**, **B** oder **C** abgebildet. Seitenbleche des Rollladens festschrauben **a**. Fenster-Abdeckbleche **b** mit vorhandenen Schrauben montieren.

VTL: Den Markisenkasten ein wenig an beiden Seiten eindellen, um Platz für die Seitenbleche zu schaffen.

FRANÇAIS : Mesurer la largeur du capot de la fenêtre (X mm). Selon cette largeur positionner les profilés latéraux comme indiqué dans les schémas **A**, **B** ou **C**. Mettre en place et visser les profilés latéraux du volet roulant **a**. Fixer les profilés courts du dormant **b** en utilisant les vis d'origine.

VTL: Enfoncer légèrement les parties latérales du capot de la fenêtre pour faire de la place aux profilés latéraux.

DANSK: Bredden på vinduets topkasse måles (X mm). Afhængig af denne bredde placeres sideskærme som vist i detailtegningerne **A**, **B** eller **C**. Rulleskoddens sideskærme fastskrues **a**. Vinduets beklædningsdele **b** monteres med eksisterende skruer.

VTL: Vinduets topkasse bankes lidt ind i begge sider for at få plads til sideskærmene.

NEDERLANDS: Bepaal de breedte van de bovenkap (X mm). Plaats afhankelijk van deze breedte de afdeklijsten van het rolluik zoals getoond in de gedetailleerde tekeningen **A**, **B** of **C**. Plaats de zijprofielen van het rolluik met de schroeven **a**. Plaats de afdeklijsten van het dakvenster **b** met de bestaande schroeven.

VTL: Timmer voorzichtig op beide kanten van de bovenste afdeklijst om ruimte te maken voor de zij-afdeklijsten.

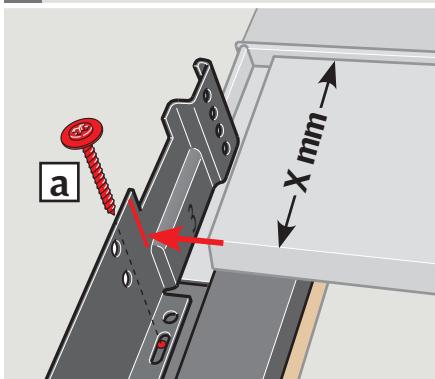
ITALIANO: Misurare la larghezza del rivestimento superiore della finestra (X mm). A seconda di questa larghezza posizionare i rivestimenti laterali delle persiane come illustrato in dettaglio nei disegni **A**, **B** o **C**. Fissare con le viti i profili laterali della persiana **a**. Installare i rivestimenti della finestra **b** utilizzando le viti in dotazione.

VTL: Battere leggermente i rivestimenti superiori della finestra su entrambi i lati per fare spazio ai profili laterali.

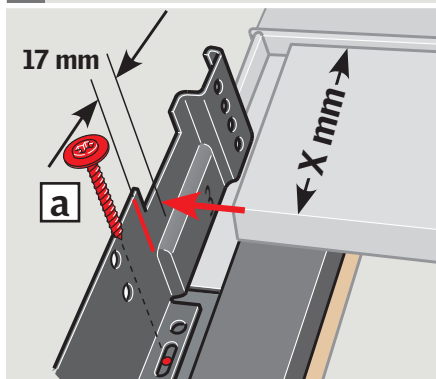
ESPAÑOL: Mida el perfil superior de la ventana (X mm). Dependiendo de la medida coloque los perfiles laterales del bastidor de la persiana como se indica en los dibujos **A**, **B** o **C**. Atornille los perfiles **a**. Fije los perfiles de la ventana **b** con sus tornillos originales.

VTL: Deforme ligeramente el perfil superior para poder colocar los perfiles laterales.

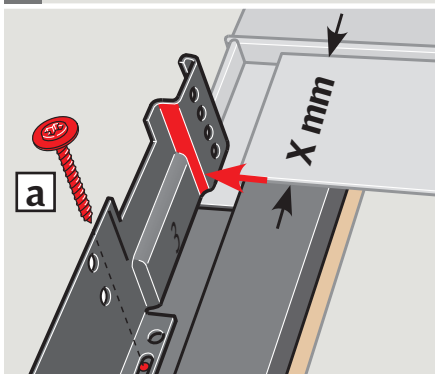
A $X = 120-140$ mm



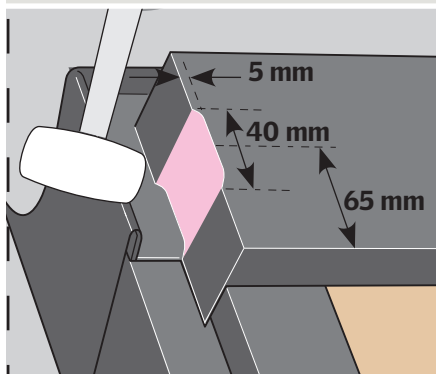
B $X = 110-120$ mm

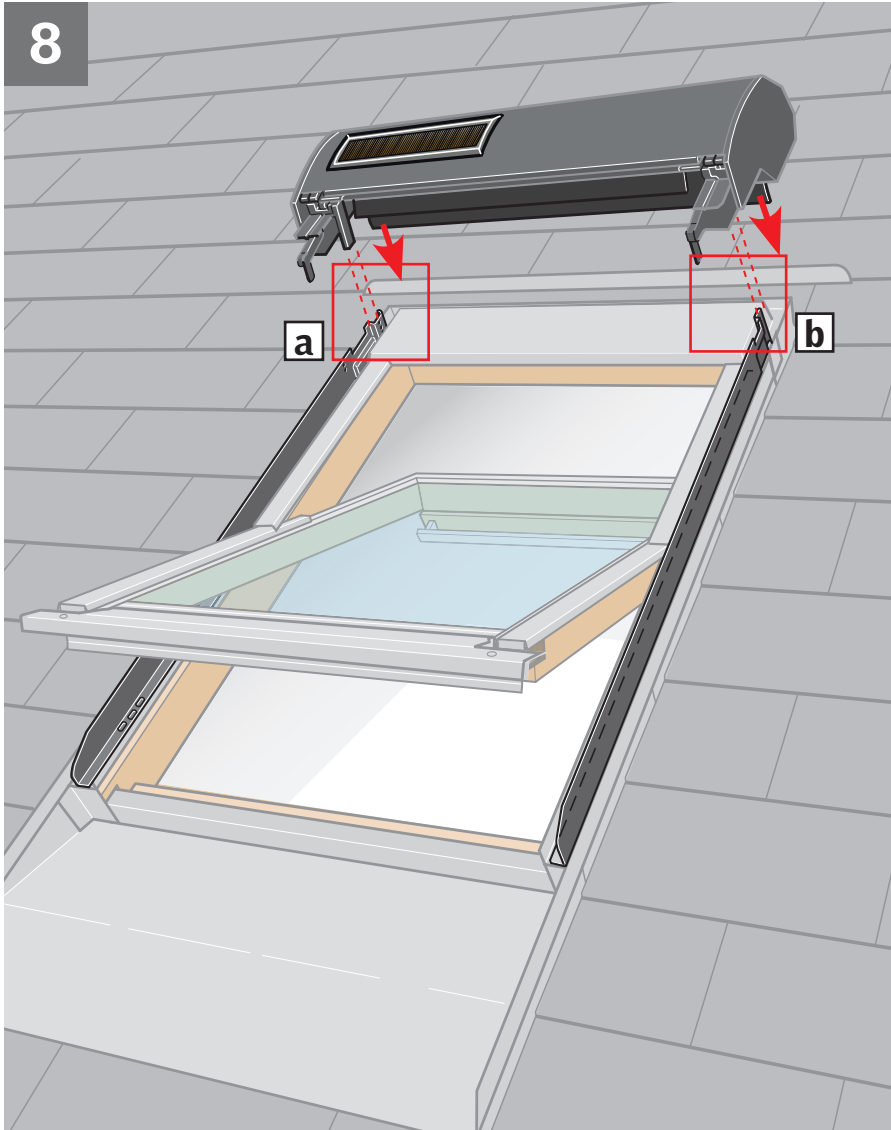


C $X = 60-70$ mm



VTL



8

ENGLISH: Fit roller shutter top casing into grooves on side covers [a]. Check that rubber gasket at the back fits smoothly against outside of window [b].

DEUTSCH: Das Rollladen-Oberteil in die Führungsnuten der Seitenbleche einsetzen [a]. Die Gummischürze muss glatt und dicht am Eindeckrahmen-Oberteil anliegen [b].

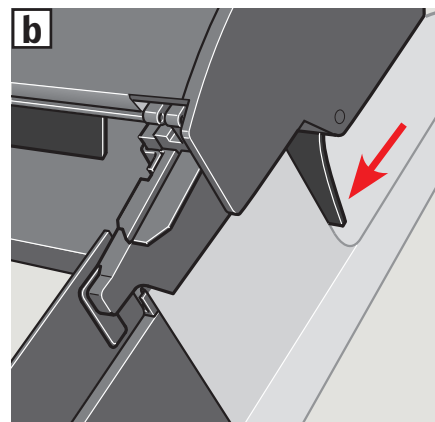
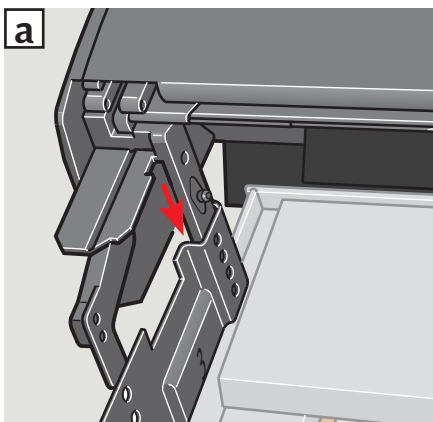
FRANÇAIS: Emboîter le coffre du volet roulant dans les logements des profilés latéraux [a] en s'assurant que la bavette caoutchouc se positionne correctement au-dessus de la fenêtre [b].

DANSK: Rulleskoddens topkasse monteres i sporene på sideskærmene [a]. Den bageste gummipakning skal ligge glat mod vinduets yderside [b].

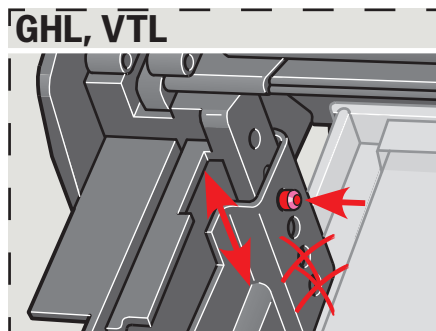
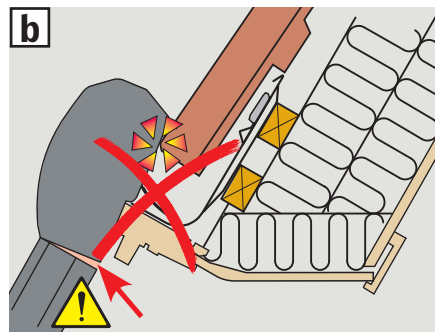
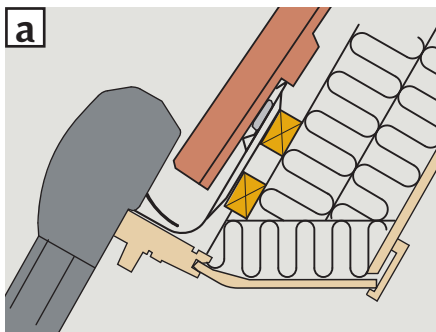
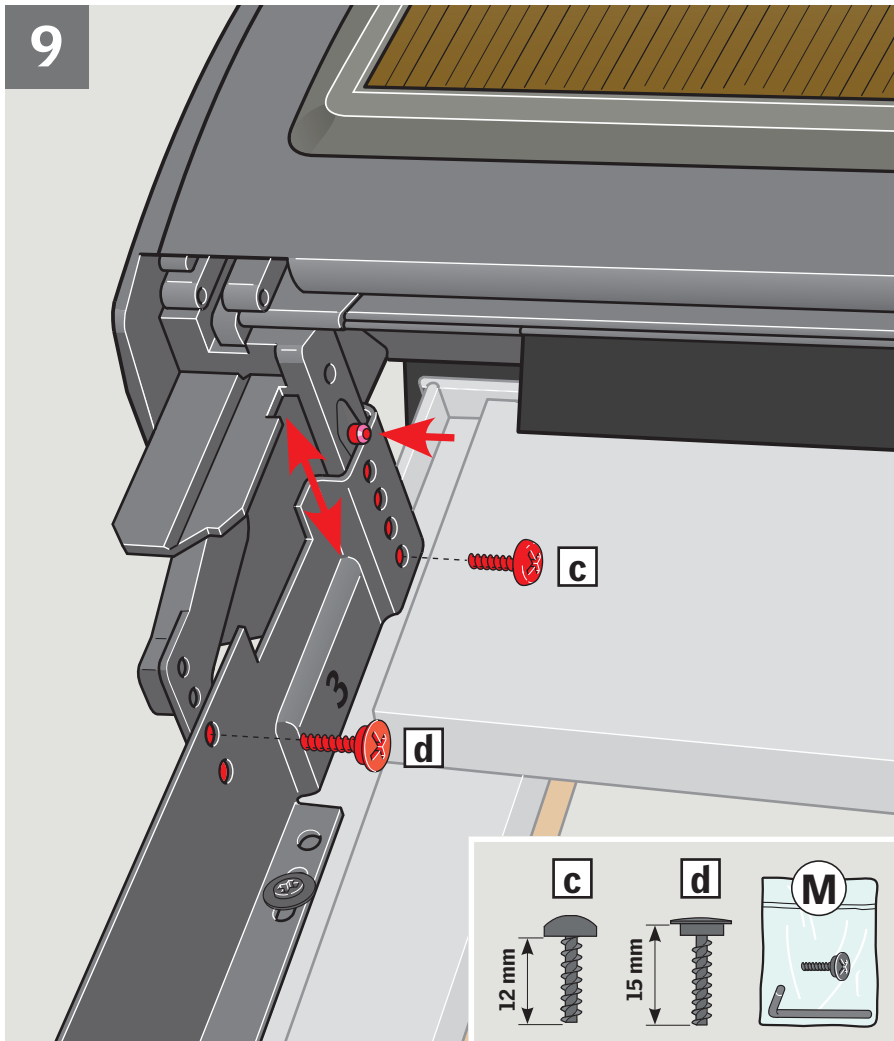
NEDERLANDS: Plaats de cassette van het rolluik in de groeven van de zijprofielen [a]. Zorg ervoor dat het rubberen profiel egaal tegen de buitenkant van het raam ligt [b].

ITALIANO: Fissare il blocco superiore della persiana nella sua sede [a], assicurandosi che la guarnizione aderisca perfettamente alla parte esterna della finestra [b].

ESPAÑOL: Fije el tambor de la persiana en las ranuras de los perfiles del bastidor [a], asegurándose de que la junta de goma superior queda suelta sobre la parte superior del tapajuntas [b].



9



ENGLISH: Lower the roller shutter top casing as much as possible. Do **not** press the top casing against the roofing material [a], [b]. Fit securing screws after installing the roller shutter top casing [c], [d].

GHL/VTL: The top casing **must** be fitted in one of the two top holes.

DEUTSCH: Das Rollladen-Oberteil so weit wie möglich in Richtung Fenster herunterdrücken, das Dachmaterial darf jedoch **nicht** berührt werden [a], [b]! Nach Montage des Rollladen-Oberteils die Sicherungsschrauben eindrehen [c], [d].

GHL/VTL: Das Rollladen-Oberteil **muss** in einem der zwei oberen Löcher montiert werden.

FRANÇAIS : Descendre au maximum le coffre du volet, **sans** pour autant le mettre en contact avec le matériau de couverture [a], [b]. Positionner et serrer les vis de sécurité après l'installation du coffre du volet [c], [d].

GHL/VTL : Le coffre **doit** être fixé en utilisant un des deux trous du haut.

DANSK: Rulleskoddens topkasse sænkes så langt ned som muligt. Topkassen må **ikke** presses mod tagmaterialet [a], [b]. Efter montering af rulleskoddens topkasse monteres sikringskruer [c], [d].

GHL/VTL: Topkassen **skal** monteres i et af de to øverste huller.

NEDERLANDS: Plaats de cassette van het rol-luik zo ver mogelijk naar beneden. Zorg ervoor dat de cassette **niet** op het dakbedekkingsmateriaal rust [a], [b]. Plaats de veiligheidsschroeven na het installeren van de cassette [c], [d].

GHL/VTL: De cassette **moet** in één van de twee bovenste gaten geplaatst worden.

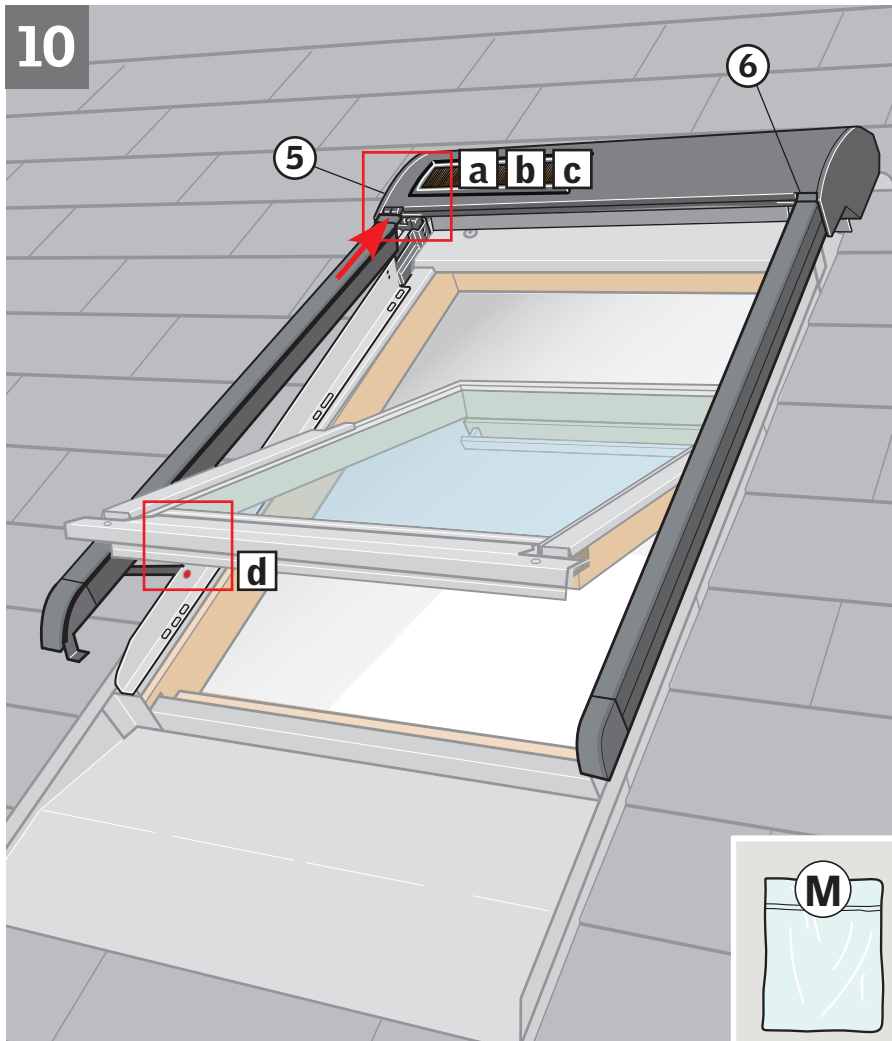
ITALIANO: Abbassare quanto più possibile il blocco superiore della persiana. Fare in modo che il blocco superiore **non** comprima il materiale di copertura [a], [b]. Fissare le viti di sicurezza dopo l'installazione del blocco superiore della persiana [c], [d].

GHL/VTL: Il blocco superiore **deve** essere fissato in uno dei fori superiori.

ESPAÑOL: Baje el tambor de la persiana tanto como sea posible, **sin** presionarlo contra el material de cubierta [a], [b]. Coloque los tornillos de seguridad después de haber colocado el tambor de la persiana [c], [d].

GHL/VTL: El tambor **debe** colocarse en uno de los dos orificios superiores.

10



ENGLISH: Fit side profiles **[a]**. Insert and fix pins for hinges **[b]**, **[c]**. Attach opening restrictors to side covers with screws **[d]**.

The roller shutter is now ready for use. For important information, see pages 46-48. For operation of the roller shutter, see enclosed directions for use.

DEUTSCH: Seitliche Führungsschienen montieren **[a]**. Splinte für die Scharniere einsetzen **[b]**, **[c]**. Öffnungsbegrenzer an den Seitenblechen festschrauben **[d]**.

Der Rollladen ist jetzt fertig montiert. Für wichtige Informationen: Siehe Seiten 46-48. Für die Bedienung des Rollladens: Siehe beigelegte Bedienungsanleitung.

FRANÇAIS : Mettre en place les glissières latérales **[a]**. Fixer les axes des charnières **[b]**, **[c]**. Fixer les limiteurs d'ouverture sur les profilés latéraux, à l'aide des vis **[d]**.

Le volet roulant est désormais prêt à l'emploi. Informations importantes en pages 46 à 48. Pour actionner le volet roulant, voir le mode d'emploi inclus.

DANSK: Sideprofiler monteres **[a]**. Split til hængsler monteres **[b]**, **[c]**. Åbningsbegrænsere monteres på sideskærme **[d]**.

Rulleskodden er nu færdigmonteret. For vigtig information se side 46-48. For betjening af rulleskodden se vedlagte brugsvejledning.

NETERLANDS: Plaats de zijgeleidingen **[a]**. Bevestig de pinnen voor de scharnieren **[b]**, **[c]**. Bevestig de uitzetbegrenzer met de schroeven op de zijgeleider **[d]**.

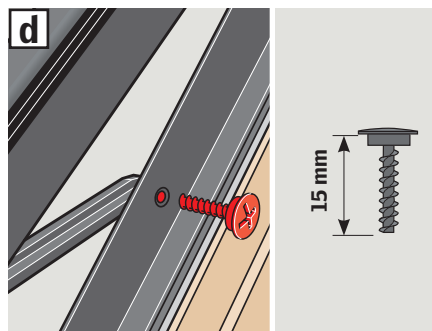
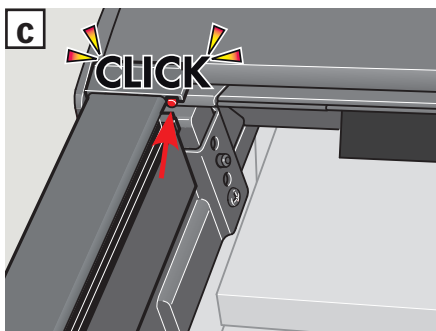
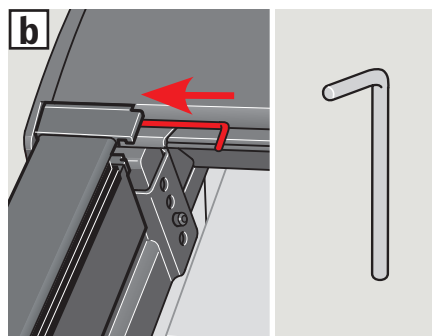
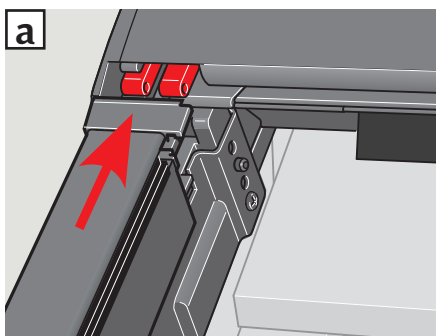
Het rolluik is nu klaar voor gebruik. Voor belangrijke informatie, zie pagina 46-48. Voor de bediening van het rolluik, zie de bijgevoegde gebruiksaanwijzing.

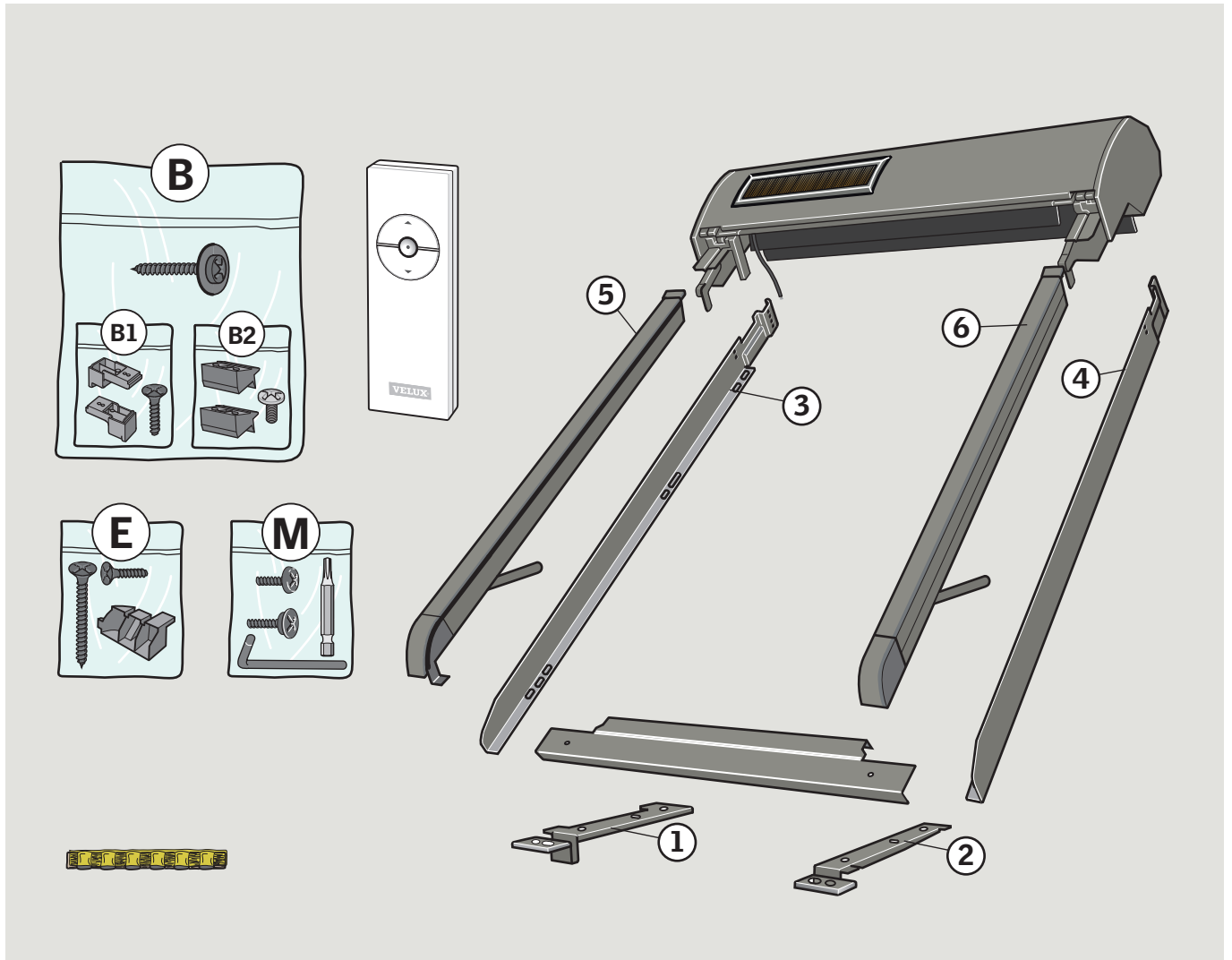
ITALIANO: Inserire le guide laterali **[a]** e i perni per le cerniere **[b]**, **[c]**. Fissare i limitatori di apertura ai profili laterali con le viti **[d]**.

Ora la persiana avvolgibile è pronta per l'uso. Per informazioni importanti vedere pag. 46-48. Per azionare la persiana avvolgibile, vedere le istruzioni per l'uso accluse.

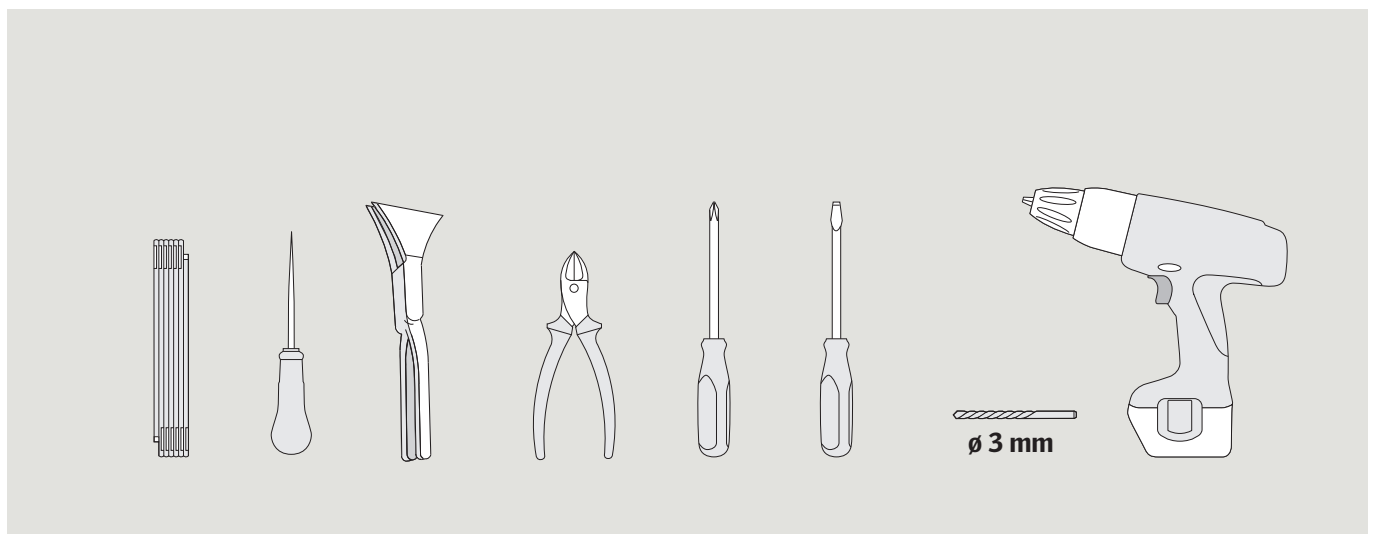
ESPAÑOL: Fije los carriles laterales **[a]**. Coloque los pasadores de las bisagras **[b]**, **[c]**. Atornille los limitadores de apertura **[d]**.

La persiana exterior puede usarse ya. Más información importante en las páginas 46-48. Para el manejo de la persiana, vea las instrucciones de empleo incluido.





TOOLS · WERKZEUG · OUTILS · VÆRKTØJ · GEREEDSCHAP · UTENSILI · HERRAMIENTAS



ENGLISH: The use of the roller shutter can be limited if it is facing north, the solar cell panel has been placed in the shade, or the daylight is blocked in other ways.

DEUTSCH: In Ausnahmefällen kann der Gebrauch des Rollladens eingegrenzt sein: z. B. bei einer Lage nach Norden, wenn die Solarzellen im Schatten liegen, oder wenn der Lichteinfall durch besondere Umstände stark eingeschränkt wird.

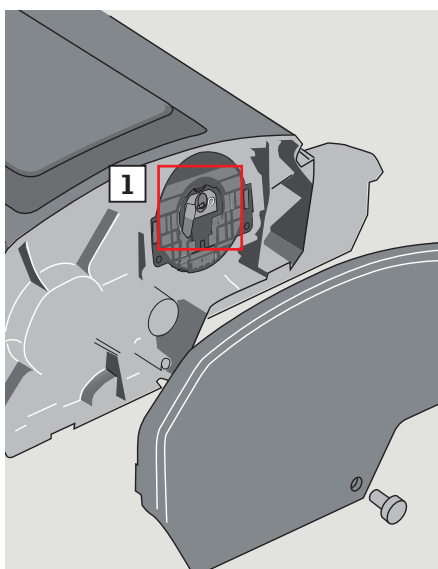
FRANÇAIS : Dans des cas spécifiques, l'usage du produit solaire est possible mais ne peut être intensif s'il est orienté au Nord, si les cellules solaires sont à l'ombre, ou si la lumière du jour est occultée pour d'autres raisons.

DANSK: I særlige tilfælde kan brugen af rulleskodden være begrænset, hvis den er monteret nordvendt, hvis solcellepanelet er placeret i skygge, eller hvis der på anden måde er blokeret for lyspåvirkning.

NEDERLANDS: In bepaalde gevallen kan het gebruik van het rolluik beperkt worden, doordat het rolluik op het noorden ligt, het zonnepaneel in de schaduw is geplaatst of het daglicht op andere manieren belemmerd wordt.

ITALIANO: In casi eccezionali, l'utilizzo della persiana avvolgibile può essere limitato se rivolta a nord, se il pannello solare è posizionato all'ombra o comunque se la luce del giorno è bloccata in altro modo.

ESPAÑOL: En casos especiales, el uso puede quedar limitado cuando la persiana esté orientada al norte, la célula solar quede situada en la sombra, o la luz solar quede interrumpida de cualquier forma.



ENGLISH: Programming of roller shutter/remote control:

Set switch to position **I** and wait for about 10 seconds.

Press button **P** until the roller shutter makes a brief buzzing noise. Registration must now be completed within the next 10 minutes. Remove strip from remote control. Press RESET button briefly (1 second) on the back of the remote control with a pointed object.

⚠ **The remote control should not be used until the roller shutter has been installed.**

DEUTSCH: Programmierung von Rollladen und Fernbedienung:

Schalter in Position **I** rücken und ca. 10 Sekunden warten.

Den Knopf **P** drücken, bis das Motorengeräusch die Funktionsfähigkeit signalisiert. Die Registrierung muss nun innerhalb von 10 Minuten abgeschlossen werden. Streifen aus der Fernbedienung entfernen. RESET-Knopf auf der Rückseite der Fernbedienung kurz (1 Sekunde) mit einem spitzen Gegenstand eindrücken.

⚠ **Die Fernbedienung darf nicht mehr benutzt werden, bevor der Rollladen fertig montiert ist.**

FRANÇAIS : Programmation du volet roulant/télécommande :

Régler l'interrupteur en position **I** et attendre environ 10 secondes.

Presser le bouton **P** jusqu'à ce que le volet roulant fasse un bref bourdonnement. L'enregistrement doit être effectué dans les 10 minutes suivantes. Retirer la bande de la télécommande. Appuyer 1 seconde au maximum le bouton RESET sur l'arrière de la télécommande avec un objet pointu.

⚠ **La télécommande ne doit pas être utilisée avant que le volet ne soit installé.**

DANSK: Programmering af rulleskodde/fjernbetjening:

Sæt kontakt i position **I** og vent ca. 10 sekunder.

Tryk på knappen **P**, indtil rulleskodden brummer kortvarigt. Registrering skal nu gennemføres inden for de næste 10 minutter. Strip fjernes fra fjernbetjeningen. Tryk kortvarigt (1 sekund) på RESET-knappen på bagsiden af fjernbetjeningen ved hjælp af en spids genstand.

⚠ **Herefter bør fjernbetjeningen ikke benyttes, før rulleskodden er færdigmonteret.**

NEDERLANDS: Programmering van het rolluik/afstandsbediening:

Zet de schakelaar in positie **I** en wacht ong. 10 seconden.

Druk knop **P** in, totdat het rolluik een kort zoemend geluid maakt. De registratie zal binnen 10 minuten voltooid zijn. Verwijder de strip van de afstandsbediening. Druk de RESET knop aan de achterzijde van de afstandsbediening in met een puntig object (1 seconde).

⚠ **De afstandsbediening mag niet worden gebruikt, voordat het rolluik gemonteerd is.**

ITALIANO: Programmazione della persiana avvolgibile/telecomando:

Spostare l'interruttore in posizione **I** e aspettare circa 10 secondi.

Premere il tasto **P** fino a che la persiana avvolgibile non emette un breve ronzio. La registrazione deve essere completata entro i successivi 10 minuti. Rimuovere il nastro dal telecomando. Premere con un oggetto appuntito (1 secondo) il tasto RESET sul retro del telecomando.

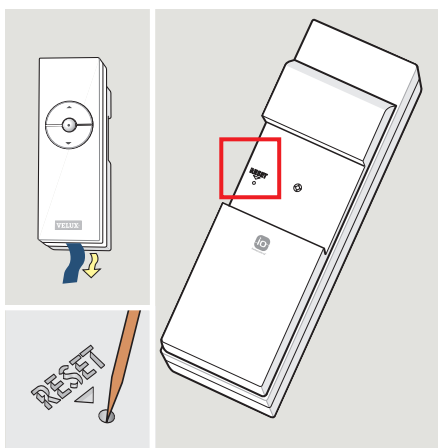
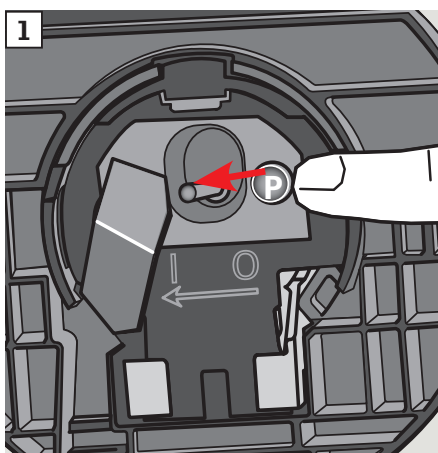
⚠ **Il telecomando non dovrebbe essere utilizzato fino a che la persiana avvolgibile non sia stata installata.**

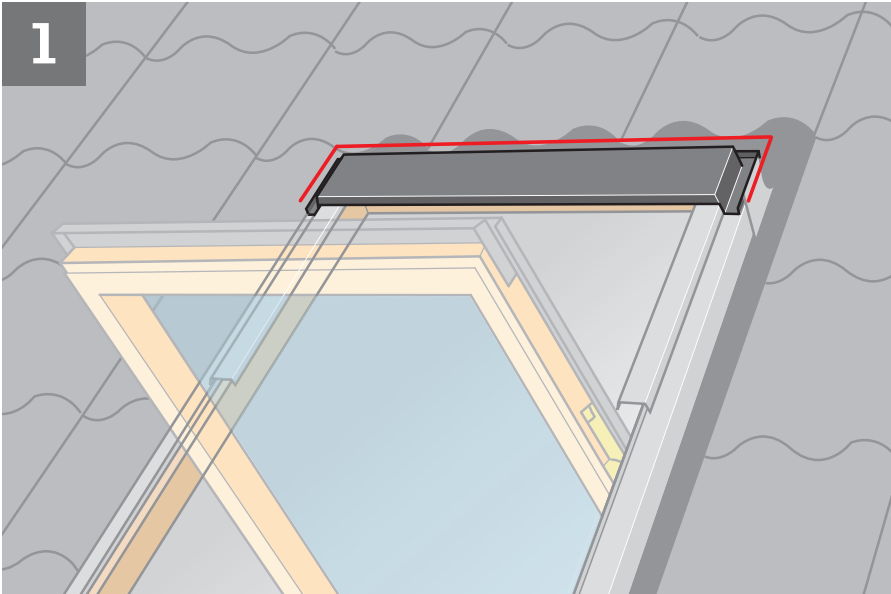
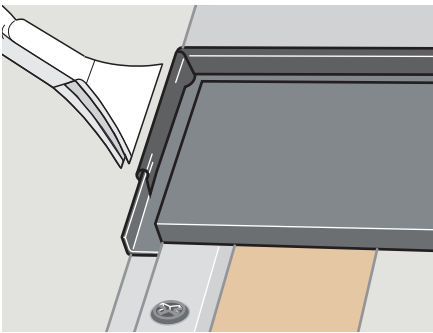
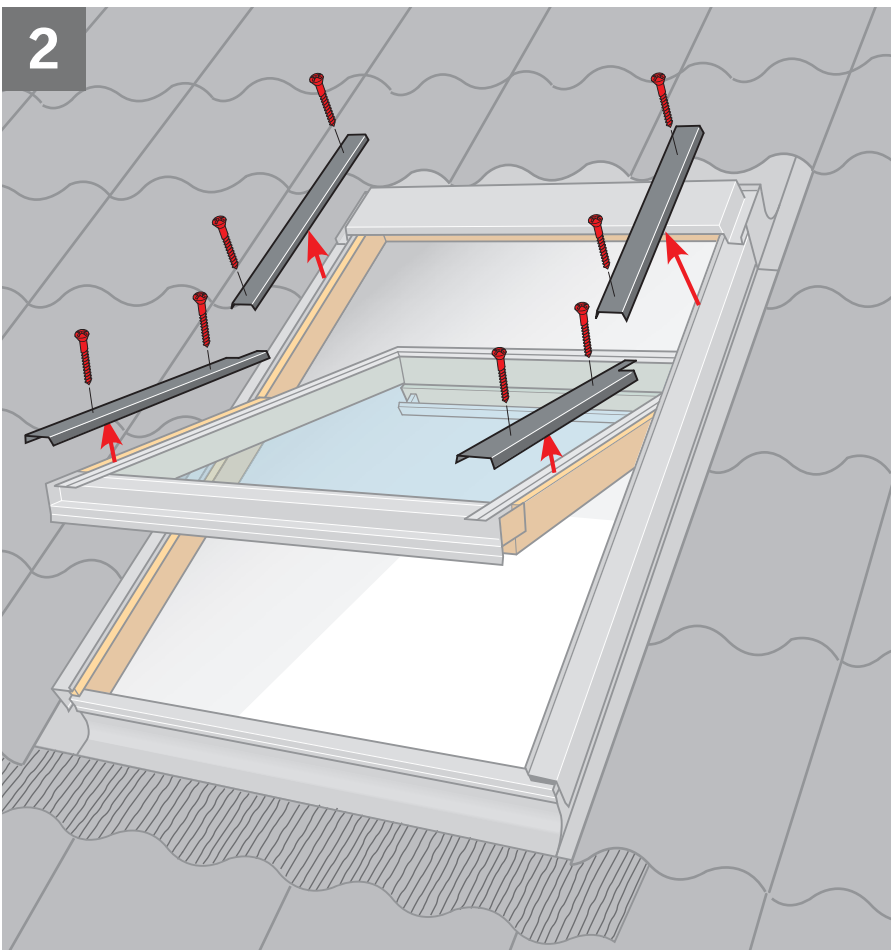
ESPAÑOL: Programación de la persiana/mando a distancia:

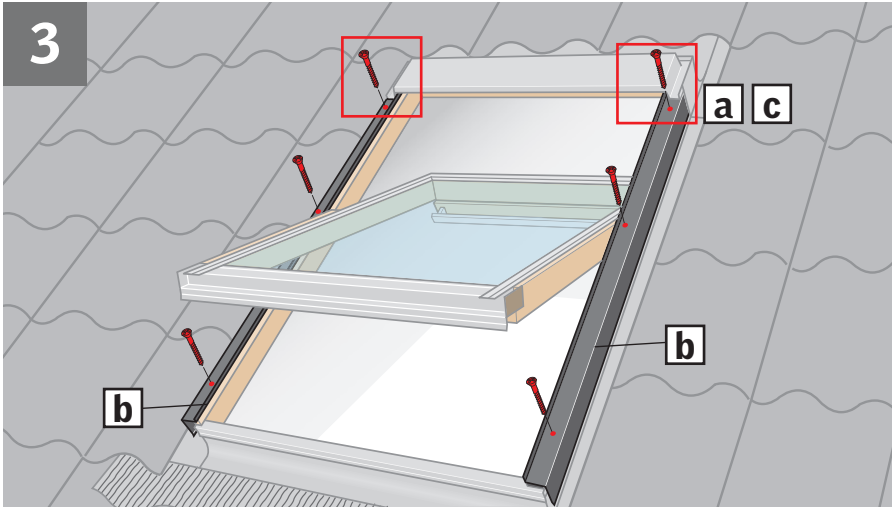
Coloque el interruptor en la posición **I** y espere 10 segundos.

Presione el botón **P** hasta que la persiana emita un breve zumbido. El registro deberá completarse en los 10 minutos siguientes. Elimine la tira del mando a distancia. Presione suavemente (1 segundo) el botón RESET de la parte de atrás del mando a distancia con un objeto puntiagudo.

⚠ **El mando a distancia no debe utilizarse hasta que la instalación de la persiana esté finalizada.**



1**ENGLISH:** Compress flashing overlap.**DEUTSCH:** Umgebogene Kante zusammendrücken.**FRANÇAIS :** Resserrer le recouvrement latéral du raccordement.**DANSK:** Den ombukkede kant klemmes sammen.**NEDERLANDS:** Omgebogen gootstukken samenknippen.**ITALIANO:** Comprimere l'aggancio superiore del raccordo.**ESPAÑOL:** Apriete el solape del tapajuntas.**2****ENGLISH:** Remove covers indicated temporarily. Note the position of the covers for later refitting.**DEUTSCH:** Dargestellte Abdeckbleche vorübergehend entfernen. Position der Fenster-Abdeckbleche für spätere Montage beachten.**FRANÇAIS :** Retirer temporairement les profilés indiqués. Prendre soin de noter leur position respective pour leur remise en place ultérieure.**DANSK:** Viste beklædningsdele afmonteres midlertidigt. Bemærk beklædningsdelenes placering for senere montering.**NEDERLANDS:** Verwijder tijdelijk de aangegeven afdeklijsten. Let op de plaats van de afdeklijsten voor het later herbevestigen.**ITALIANO:** Togliere temporaneamente i rivestimenti indicati. Fare attenzione alla posizione dei rivestimenti per il successivo fissaggio.**ESPAÑOL:** Desmonte los perfiles indicados, provisionalmente. Recuerde la posición de los perfiles para colocarlos con facilidad más adelante.



ENGLISH: Remove cover screws except the top cover screw [a]. The number of screws depends on the size and type of the window. Do not remove side frame covers [b]. If there is a mark at the top instead of a hole, drill hole at mark [c]. Place sealant on all screw holes [d].
GHL/VTL: For certain window sizes (see table) the position of the top hole should be measured as shown.

DEUTSCH: Blechschrauben mit Ausnahme der obersten Schraube entfernen [a]. Anzahl der Schrauben hängt von Größe und Fenstertyp ab. Seitliche Abdeckbleche [b] nicht entfernen. Sollte oben eine Markierung statt eines Loches vorhanden sein, Loch mit Durchmesser \varnothing 3 mm bohren [c]. Dichtungsmaterial auf alle Schraubenlöcher kleben [d].
GHL/VTL: Bei diesen besonderen Fenstern (siehe Tabelle) Platzierung des oberen Loches wie gezeigt ermitteln.

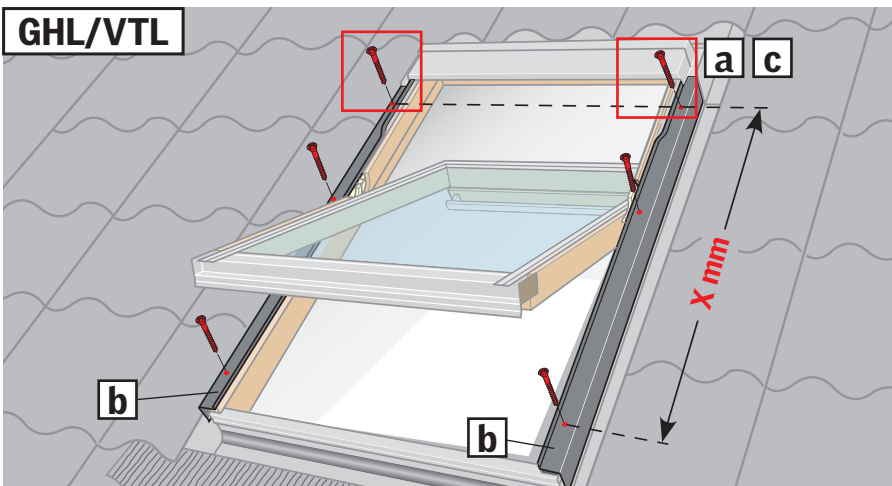
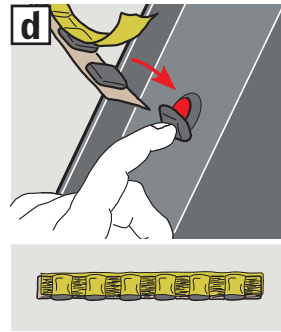
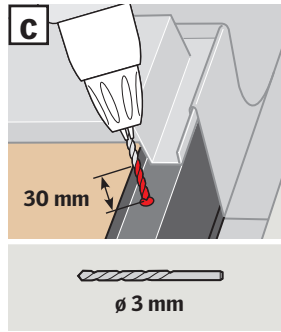
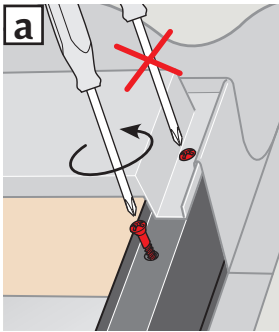
FRANÇAIS : Retirer les vis des profilés à l'exception de celles du capot [a]. Le nombre de vis est fonction de la dimension et du type de la fenêtre. Ne pas retirer les profilés latéraux [b]. S'il n'y a qu'une marque à la place d'un trou de vis, percer ce trou [c]. Mettre une pastille de mastic sur chaque trou de vis [d].
GHL/VTL : Pour certaines dimensions de fenêtres (voir tableau), la position des trous supérieurs doit être mesurée comme indiqué.

DANSK: Beklædningskrue fjernes, dog ikke den øverste [a]. Antal af skrue varierer i forhold til vinduets størrelse og type. Sidekarmbeklædninger [b] må ikke fjernes. Hvis der i stedet for et hul er et mærke foroven, gennembøres dette [c]. Tætningmateriale klæbes på alle skrueløcher [d].
GHL/VTL: Ved visse vinduestørrelser (se skema) udmåles placering af øverste hul som vist.

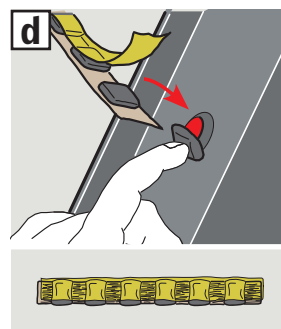
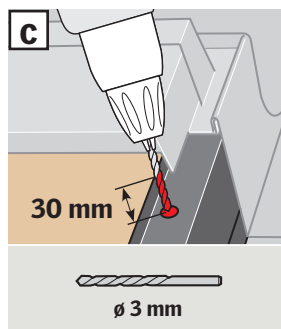
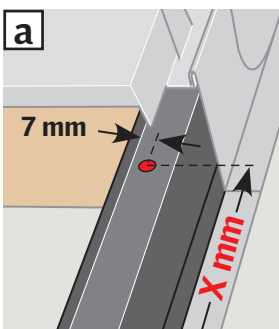
NEDERLANDS: Verwijder de schroeven van de afdeklijsten, met uitzondering van de bovenste schroef [a]. Het aantal schroeven is afhankelijk van de lengte van het dakvenster en het type. De zij-afdeklijsten [b] niet verwijderen. Indien zich aan de bovenzijde een markeringpunt bevindt in plaats van een schroefgatje, boor dan zelf een gaatje [c]. Breng het afdichtingsmateriaal aan op alle schroefgatjes [d].
GHL/VTL: Bij bepaalde dakvenster maten (zie overzicht) dient de plaats van het bovenste gat volgens de afbeelding afgemeten te worden.

ITALIANO: Rimuovere le viti dei rivestimenti fatta eccezione per la parte superiore del rivestimento [a]. Il numero delle viti dipende dalla misura e dal tipo di finestra. Non rimuovere i rivestimenti laterali [b]. Se sulla parte superiore c'è un segno invece di un foro, praticare un foro [c]. Inserire il sigillante in tutti i fori delle viti [d].
GHL/VTL: Per alcune misure (vedere tabella) la posizione del foro superiore deve essere misurata come illustrato.

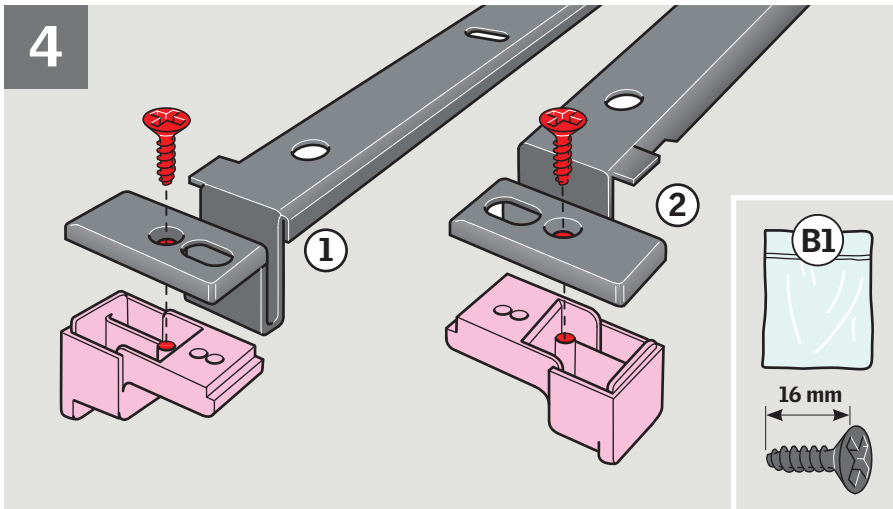
ESPAÑOL: Quite los tornillos de los perfiles exteriores excepto los superiores [a]. La cantidad de tornillos depende del tamaño y tipo de ventana. No quite el perfil lateral del marco [b]. Si en la parte superior hubiera una marca en vez de un orificio, taládrelo [c]. Selle todos los orificios de los tornillos [d].
GHL/VTL: En algunos tamaños de ventanas (vea la tabla), la posición del orificio debe medirse como se indica.



GHL/VTL	X mm
1, 6, 7, 31	715
4, 5, 14	915
2, 8, 10	1135



4



ENGLISH: Fit end caps on storm brackets.

DEUTSCH: Abdeckkappen an den Sturmbeschlägen montieren.

FRANÇAIS : Fixer les embouts sur les profilés "tempête".

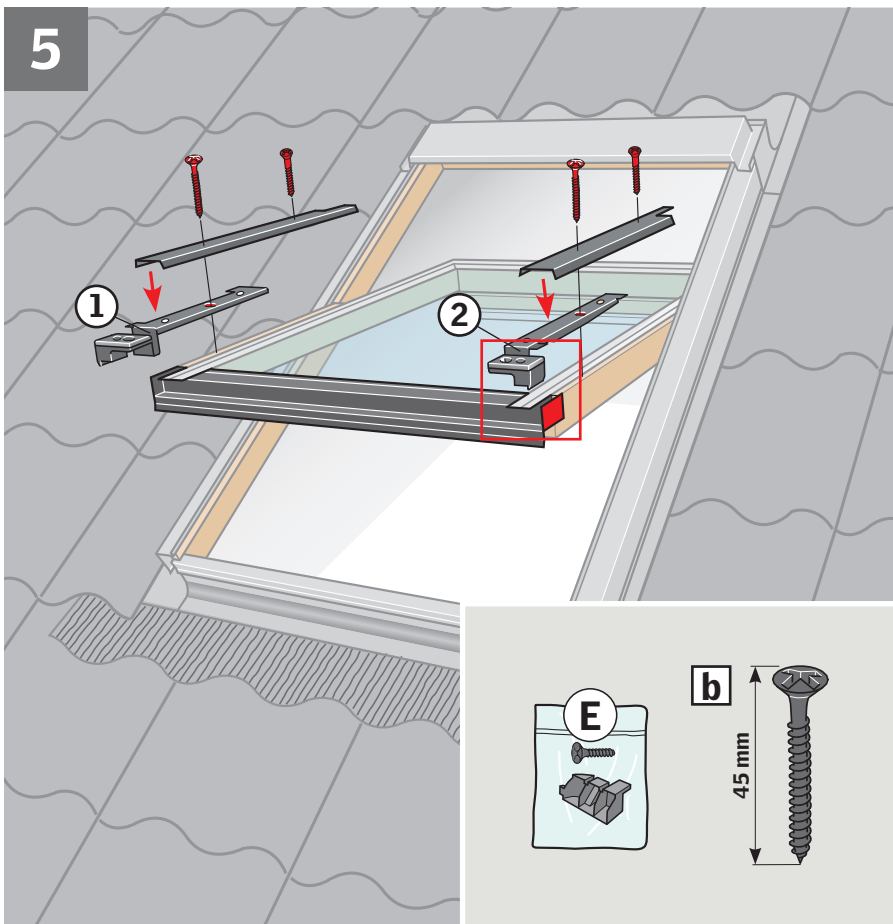
DANSK: Endepropper monteres på stormbeslagene.

NEDERLANDS: Breng de eindkappes aan op de stormbeugels.

ITALIANO: Fissare i terminali sulle staffe di sicurezza.

ESPAÑOL: Fije las tapas a los perfiles de seguridad.

5



ENGLISH: Screw storm brackets and covers onto window sash using existing holes. Storm brackets must be positioned behind the metal flaps **a**. Use 45 mm screws supplied in the outermost holes **b** and existing screws in the innermost holes **c**.

DEUTSCH: Sturmbeschläge und Abdeckbleche am Fensterflügel in den vorhandenen Löchern mit 45 mm Schrauben befestigen. Sturmbeschläge **hinter** den Metallklappen anbringen **a**. Beigelegte 45 mm Schrauben in den äußeren Löchern **b** und vorhandene Schrauben in den inneren Löchern verwenden **c**.

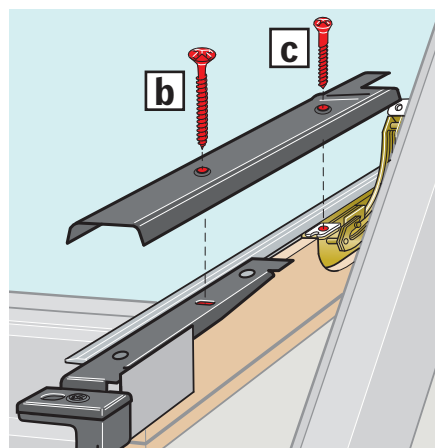
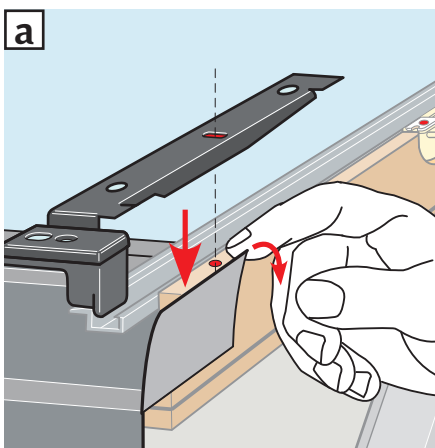
FRANÇAIS : Visser les profilés "tempête" et les profilés sur l'ouvrant en utilisant les trous existants. Les profilés "tempête" doivent passer derrière les languettes métalliques **a**. Utiliser les vis de 45 mm fournies pour les trous les plus à l'extérieur **b**. Utiliser les vis d'origine pour les trous les plus à l'intérieur **c**.

DANSK: Stormbeslag og beklædningsdele skrues fast på vinduesrammen i eksisterende huller. Stormbeslagene skal placeres bag metalflapperne **a**. Vedlagte 45 mm skruer anvendes i yderste huller **b** og eksisterende skruer i inderste huller **c**.

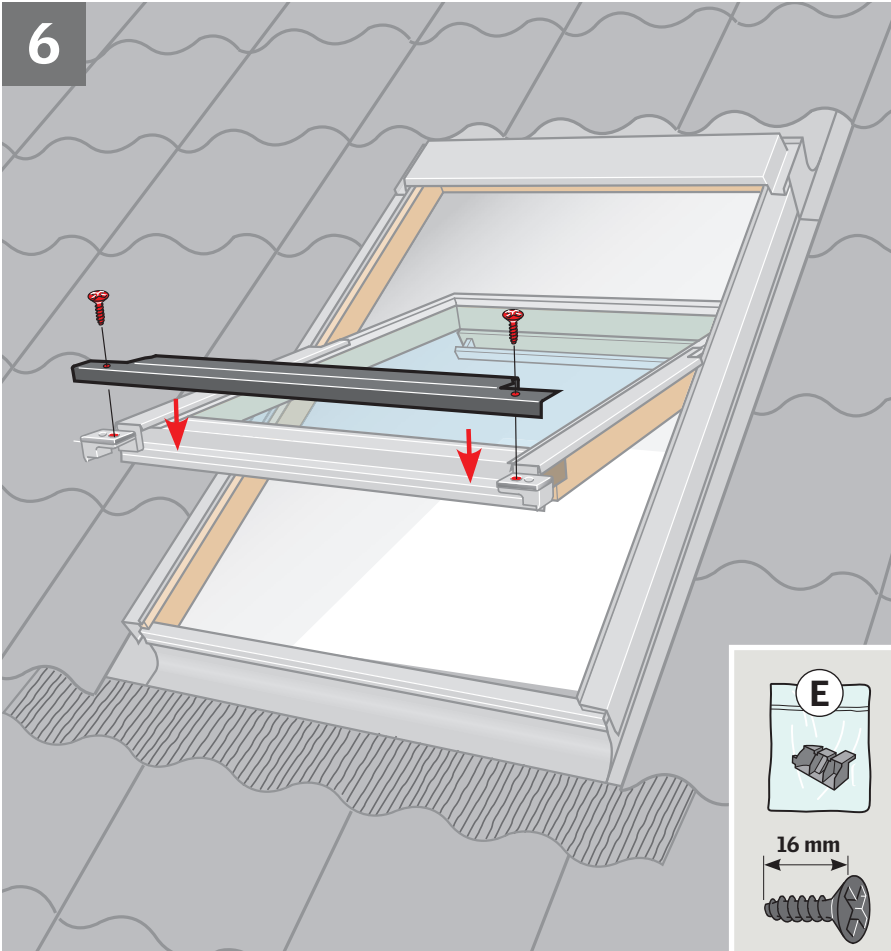
NEDERLANDS: Schroef de stormbeugels en afdeklijsten op het draaiend gedeelte in de bestaande gaten. De stormbeugels moeten achter de metalen flapjes worden geplaatst **a**. Gebruik de 45 mm schroeven om de stormbeugel en de afdeklijsten tezamen vast te schroeven **b**. De andere kant van de lijst kan met de eerder verwijderde schroeven vastgezet worden **c**.

ITALIANO: Fissare le staffe di sicurezza ed i rivestimenti sul battente nei fori esistenti. Le staffe di sicurezza devono essere posizionate dietro le alette di metallo **a**. Utilizzare le viti da 45 mm, fornite, nei fori più lontani **b** e le viti esistenti nei fori più interni **c**.

ESPAÑOL: Atornille los perfiles de seguridad y los de la ventana desmontados anteriormente a la hoja en los orificios existentes. Los perfiles de seguridad deben colocarse debajo de la chapa **a**. Use los tornillos de 45 mm para los orificios más exteriores **b** y los tornillos que había anteriormente para los orificios más interiores **c**.



6



ENGLISH: Fit bottom cover.

DEUTSCH: Unteres Abdeckblech montieren.

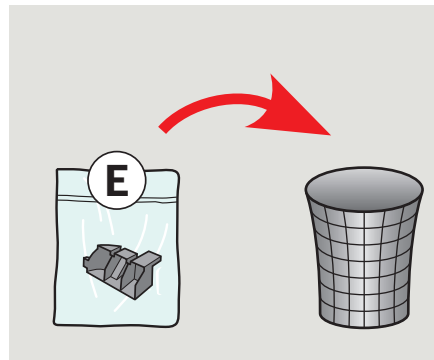
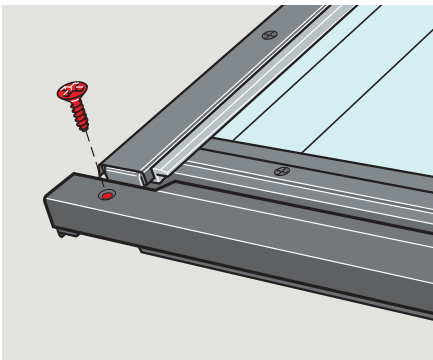
FRANÇAIS : Fixer le profilé en partie basse.

DANSK: Bundskærmen monteres.

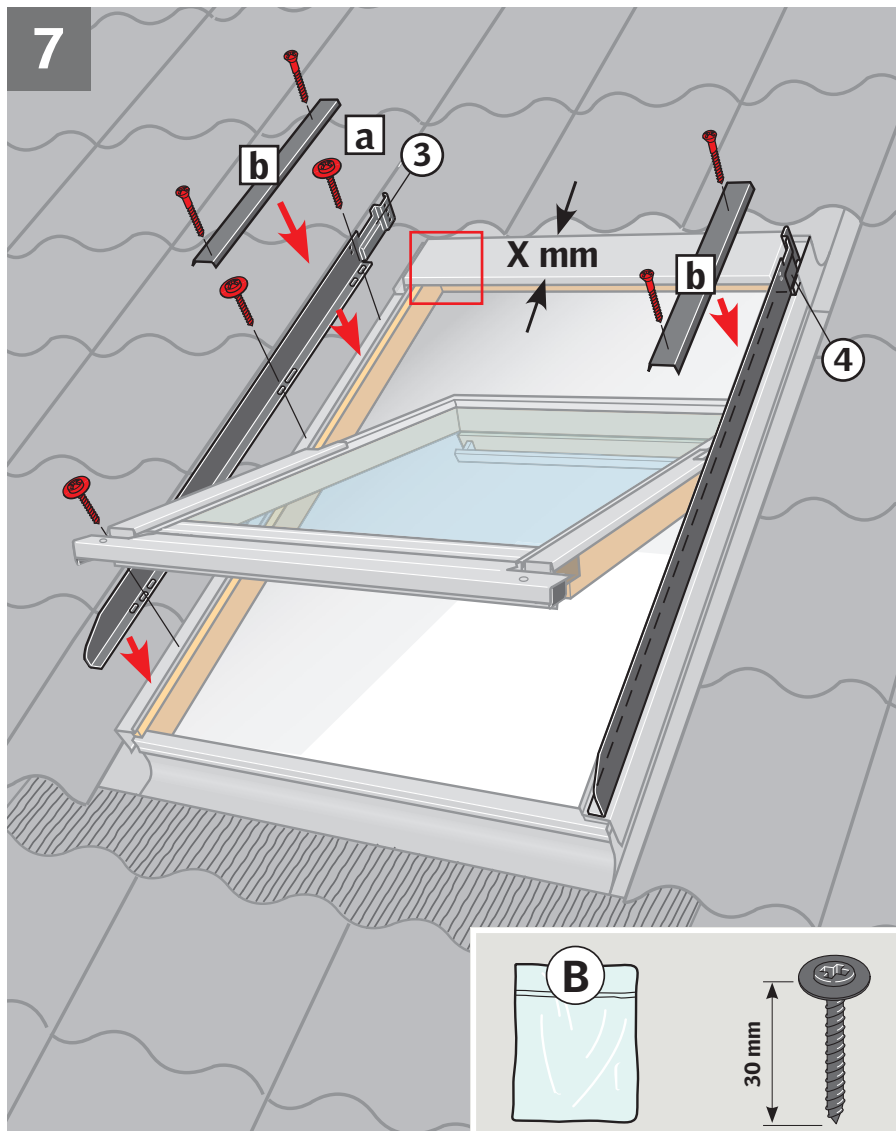
NEDERLANDS: Plaats de onderste lijst van het rolluik.

ITALIANO: Fissare il rivestimento inferiore.

ESPAÑOL: Fije el perfil inferior.



7



ENGLISH: Measure the width of the window top cover (X mm). Depending on this width place the roller shutter side covers as shown in the detailed drawings **A**, **B** or **C**. Fix roller shutter side covers with screws **a**. Fit window covers **b** using existing screws.

VTL: Knock in the window top cover slightly at both sides to make space for the side covers.

DEUTSCH: Die Breite des Markisenkastens messen (X mm). Je nach dieser Breite die Seitenbleche des Rollladens anbringen wie in den Detailzeichnungen **A**, **B** oder **C** abgebildet. Seitenbleche des Rollladens festschrauben **a**. Fenster-Abdeckbleche **b** mit vorhandenen Schrauben montieren.

VTL: Den Markisenkasten ein wenig an beiden Seiten eindellen, um Platz für die Seitenbleche zu schaffen.

FRANÇAIS : Mesurer la largeur du capot de la fenêtre (X mm). Selon cette largeur positionner les profilés latéraux comme indiqué dans les schémas **A**, **B** ou **C**. Mettre en place et visser les profilés latéraux du volet roulant **a**. Fixer les profilés courts du dormant **b** en utilisant les vis d'origine.

VTL: Enfoncer légèrement les parties latérales du capot de la fenêtre pour faire de la place aux profilés latéraux.

DANSK: Bredden på vinduets topkasse måles (X mm). Afhængig af denne bredde placeres sideskærme som vist i detailtegningerne **A**, **B** eller **C**. Rulleskoddens sideskærme skrues fast **a**. Vinduets beklædningsdele **b** monteres med eksisterende skruer.

VTL: Vinduets topkasse bankes lidt ind i begge sider for at få plads til sideskærmene.

NEDERLANDS: Bepaal de breedte van de bovenkap (X mm). Plaats afhankelijk van deze breedte de afdeklijsten van het rolluik zoals getoond in de gedetailleerde tekeningen **A**, **B** of **C**. Plaats de zijprofielen van het rolluik met de schroeven **a**. Plaats de afdeklijsten van het dakvenster **b** met de bestaande schroeven.

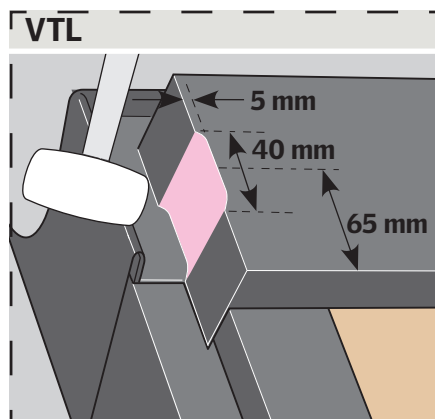
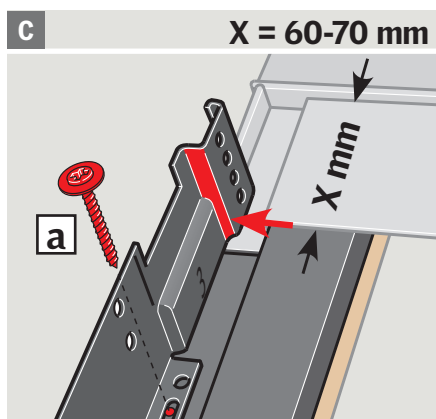
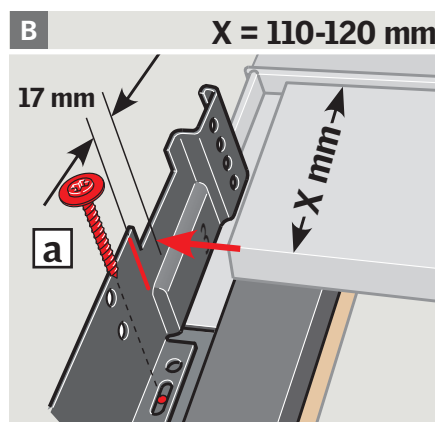
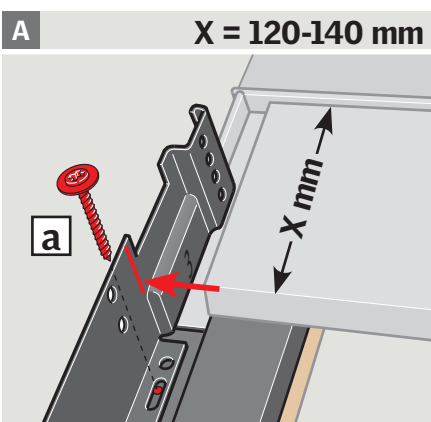
VTL: Timmer voorzichtig op beide kanten van de bovenste afdeklijst om ruimte te maken voor de zij-afdeklijsten.

ITALIANO: Misurare la larghezza del rivestimento superiore della finestra (X mm). A seconda di questa larghezza posizionare i rivestimenti laterali delle persiane come illustrato in dettaglio nei disegni **A**, **B** o **C**. Fissare con le viti i profili laterali della persiana **a**. Installare i rivestimenti della finestra **b** utilizzando le viti in dotazione.

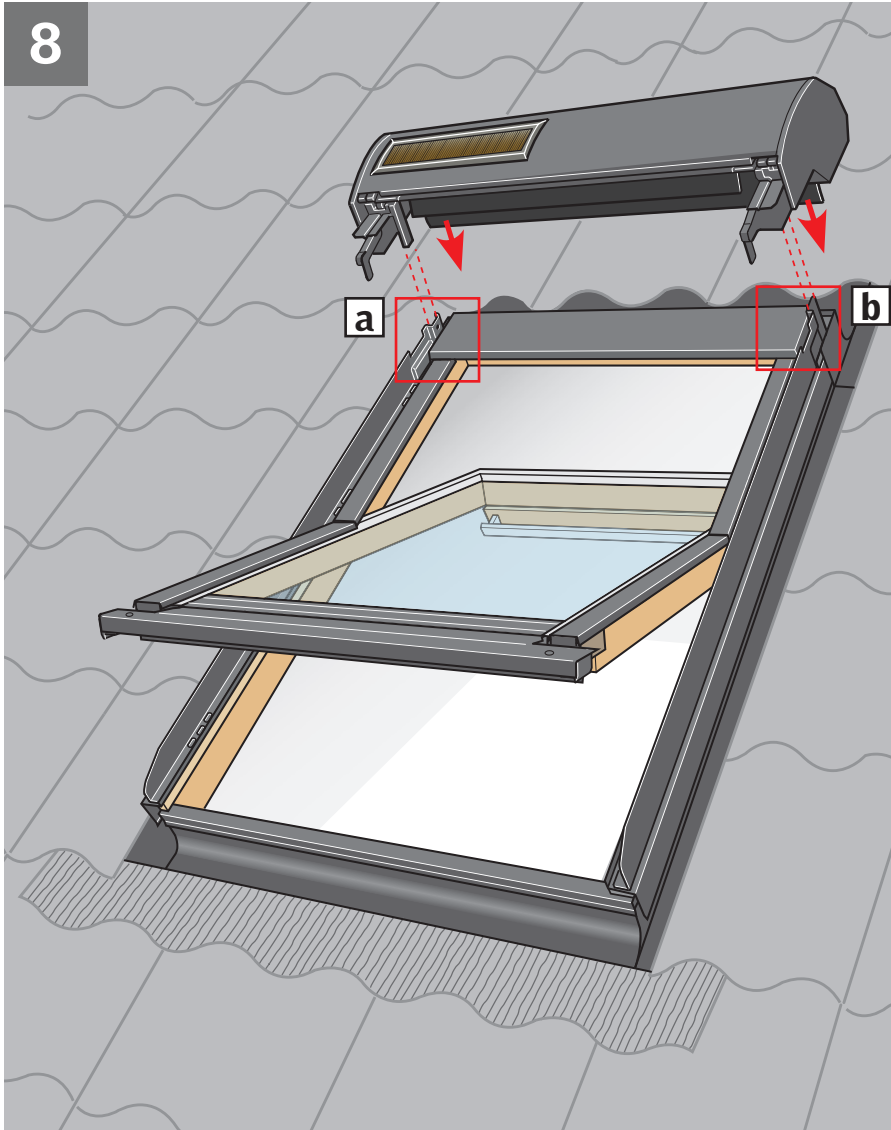
VTL: Battere leggermente i rivestimenti superiori della finestra su entrambi i lati per fare spazio ai profili laterali.

ESPAÑOL: Mida el perfil superior de la ventana (X mm). Dependiendo de la medida coloque los perfiles laterales del bastidor de la persiana como se indica en los dibujos **A**, **B** o **C**. Atornille los perfiles **a**. Fije los perfiles de la ventana **b** con sus tornillos originales.

VTL: Deforme ligeramente el perfil superior para poder colocar los perfiles laterales.



8



ENGLISH: Fit roller shutter top casing into grooves on side covers **[a]**. Check that rubber gasket at the back fits smoothly against outside of window **[b]**.

DEUTSCH: Das Rollladen-Oberteil in die Führungsnuten der Seitenbleche einsetzen **[a]**. Die Gummischürze muss glatt und dicht am Eindeckrahmen-Oberteil anliegen **[b]**.

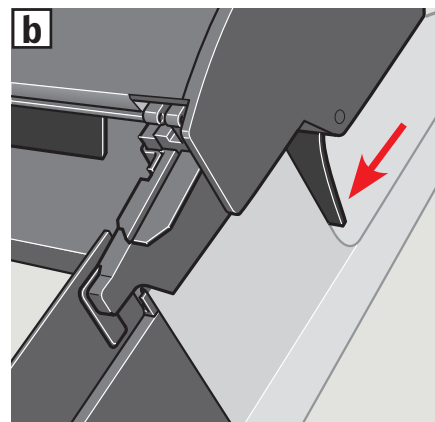
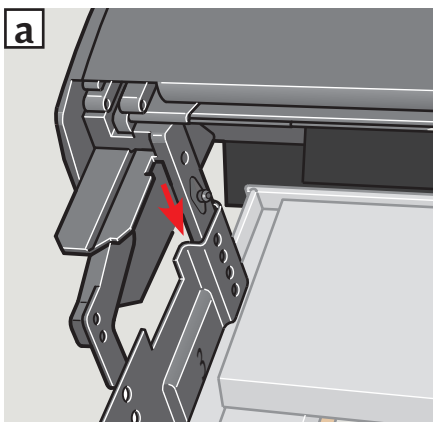
FRANÇAIS : Emboîter le coffre du volet roulant dans les logements des profilés latéraux **[a]** en s'assurant que la bavette caoutchouc se positionne correctement au-dessus de la fenêtre **[b]**.

DANSK: Rulleskoddens topkasse monteres i sporene på sideskærmene **[a]**. Den bageste gummipakning skal ligge glat mod vinduets yderside **[b]**.

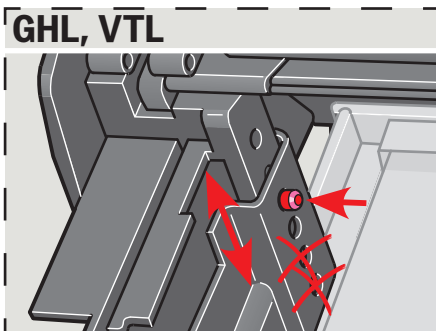
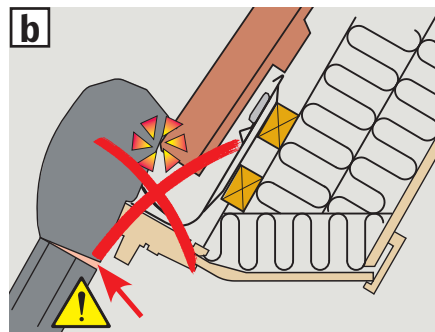
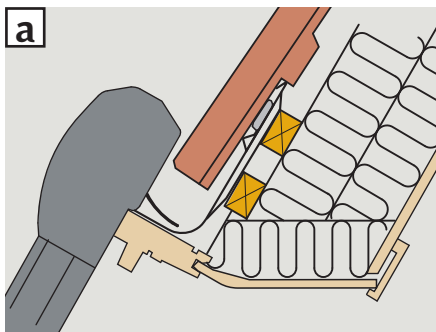
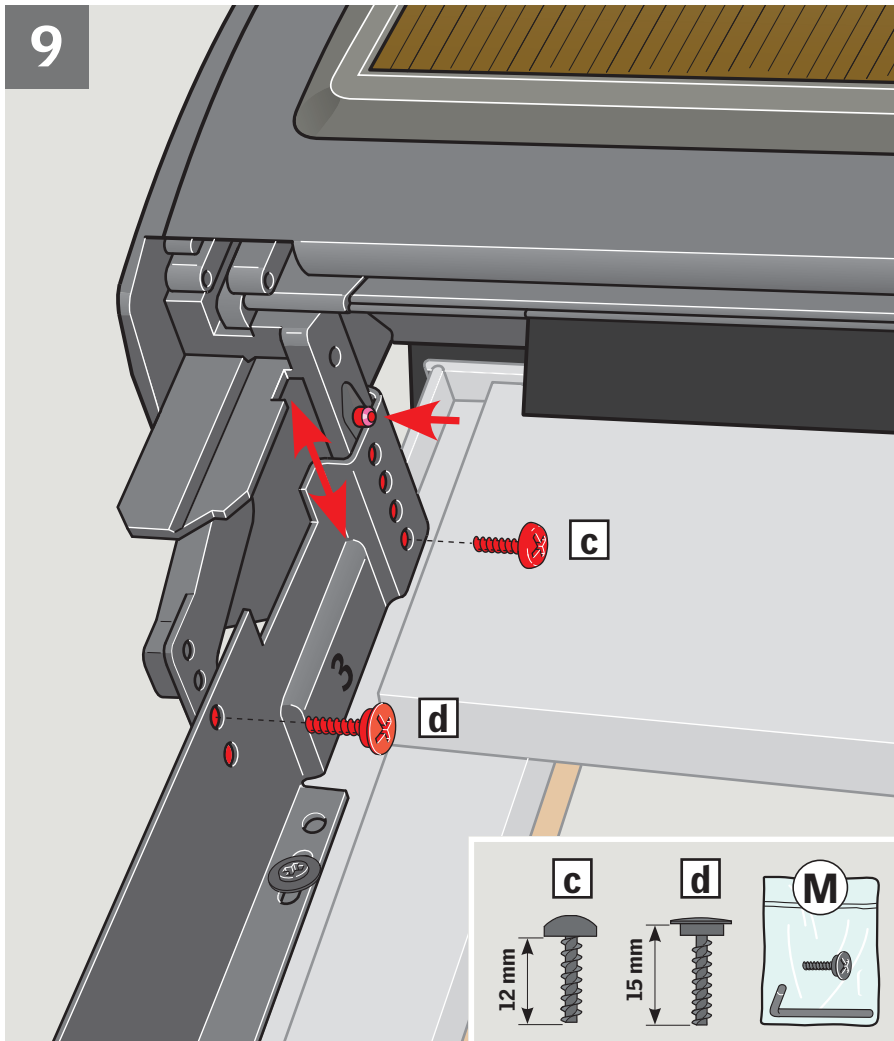
NEDERLANDS: Plaats de cassette van het rolluik in de groeven van de zijprofielen **[a]**. Zorg ervoor dat het rubberen profiel egaal tegen de buitenkant van het raam ligt **[b]**.

ITALIANO: Fissare il blocco superiore della persiana nella sua sede **[a]**, assicurandosi che la guarnizione aderisca perfettamente alla parte esterna della finestra **[b]**.

ESPAÑOL: Fije el tambor de la persiana en las ranuras de los perfiles del bastidor **[a]**, asegurándose de que la junta de goma superior queda suelta sobre la parte superior del tapajuntas **[b]**.



9



ENGLISH: Lower the roller shutter top casing as much as possible. Do **not** press the top casing against the roofing material [a], [b]. Fit securing screws after installing the roller shutter top casing [c], [d].

GHL/VTL: The top casing **must** be fitted in one of the two top holes.

DEUTSCH: Das Rollladen-Oberteil so weit wie möglich in Richtung Fenster herunterdrücken, das Dachmaterial darf jedoch **nicht** berührt werden [a], [b]. Nach Montage des Rollladen-Oberteils die Sicherungsschrauben eindrehen [c], [d].

GHL/VTL: Das Rollladen-Oberteil **muss** in einem der zwei oberen Löcher montiert werden.

FRANÇAIS : Descendre au maximum le coffre du volet, **sans** pour autant le mettre en contact avec le matériau de couverture [a], [b].

Positionner et serrer les vis de sécurité après l'installation du coffre du volet [c], [d].

GHL/VTL: Le coffre **doit** être fixé en utilisant un des deux trous du haut.

DANSK: Rulleskoddens topkasse sænkes så langt ned som muligt. Topkassen må **ikke** presses mod tagmaterialet [a], [b]. Efter monteringen af rulleskoddens topkasse monteres sikringskrue [c], [d].

GHL/VTL: Topkassen **skal** monteres i et af de to øverste huller.

NEDERLANDS: Plaats de cassette van het rol-luik zover mogelijk naar beneden. Zorg ervoor dat de cassette **niet** op het dakbedekkingsmateriaal rust [a], [b]. Plaats de veiligheidsschroeven na het installeren van de cassette [c], [d].

GHL/VTL: De cassette **moet** in één van de twee bovenste gaten geplaatst worden.

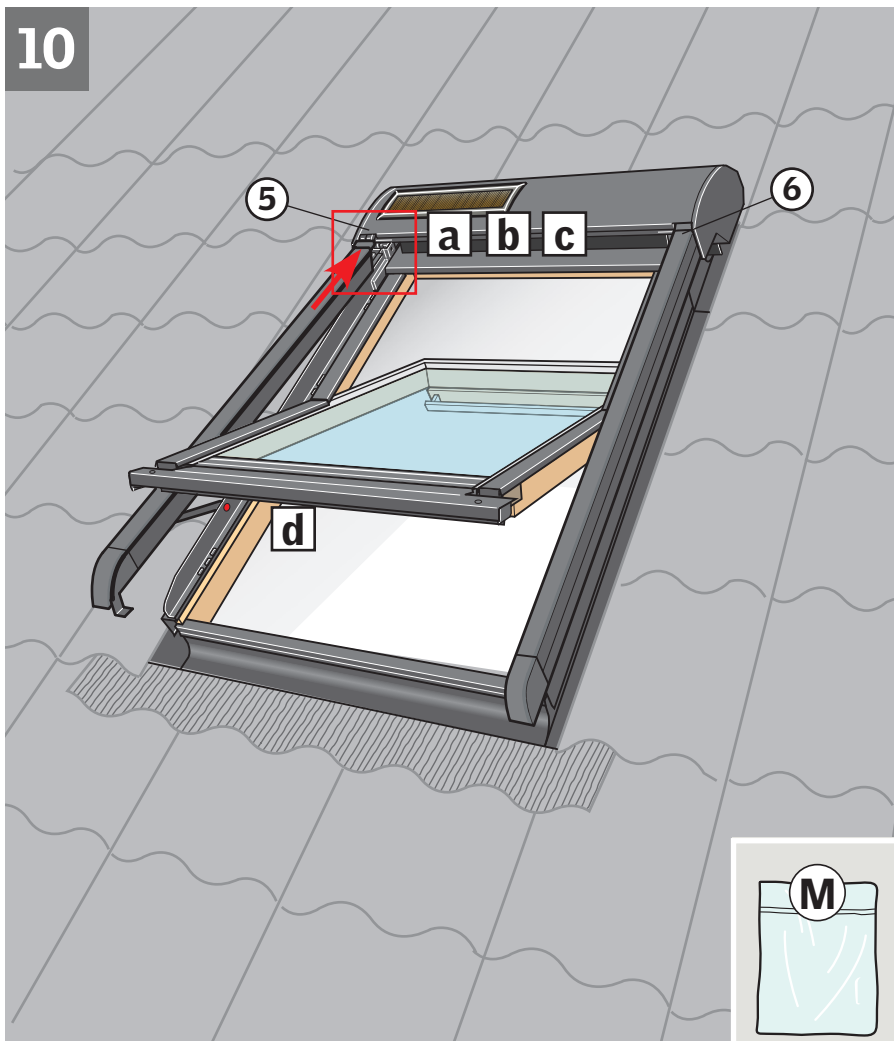
ITALIANO: Abbassare quanto più possibile il blocco superiore della persiana. Fare in modo che il blocco superiore **non** comprima il materiale di copertura [a], [b]. Fissare le viti di sicurezza dopo l'installazione del blocco superiore della persiana [c], [d].

GHL/VTL: Il blocco superiore **deve** essere fissato in uno dei fori superiori.

ESPAÑOL: Baje el tambor de la persiana tanto como sea posible, **sin** presionarlo contra el material de cubierta [a], [b]. Coloque los tornillos de seguridad despues de haber colocado el tambor de la persiana [c], [d].

GHL/VTL: El tambor **debe** colocarse en uno de los dos orificios superiores.

10



ENGLISH: Fit side profiles [a]. Insert and fix pins for hinges [b], [c]. Attach opening restrictors to side covers with screws [d].

The roller shutter is now ready for use. For important information, see pages 46-48. For operation of the roller shutter, see enclosed directions for use.

DEUTSCH: Seitliche Führungsschienen montieren [a]. Splinte für die Scharniere einsetzen [b], [c]. Öffnungsbegrenzer an den Seitenblechen festschrauben [d].

Der Rollladen ist jetzt fertig montiert. Für wichtige Informationen: Siehe Seiten 46-48. Für die Bedienung des Rollladens: Siehe beigelegte Bedienungsanweisung.

FRANÇAIS : Mettre en place les glissières latérales [a]. Fixer les axes des charnières [b], [c]. Fixer les limiteurs d'ouverture sur les profilés latéraux, à l'aide des vis [d].

Le volet roulant est désormais prêt à l'emploi. Informations importantes en pages 46 à 48. Pour actionner le volet roulant, voir le mode d'emploi inclus.

DANSK: Sideprofiler monteres [a]. Split til hængsler monteres [b], [c]. Åbningsbegrænsere monteres på sideskærme [d].

Rulleskodden er nu færdigmonteret. For vigtig information se side 46-48. For betjening af rulleskodden se vedlagte brugsvejledning.

NETERLANDS: Plaats de zijgeleidingen [a]. Bevestig de pinnen voor de scharnieren [b], [c]. Bevestig de uitzetbegrenzer met de schroeven op de zijgeleider [d].

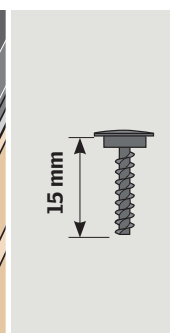
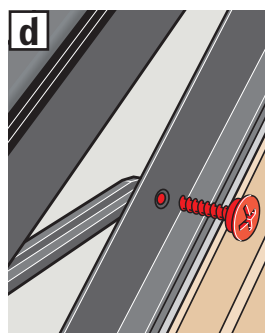
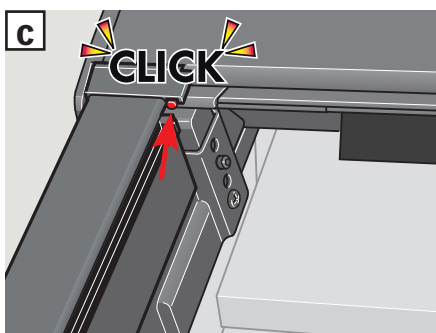
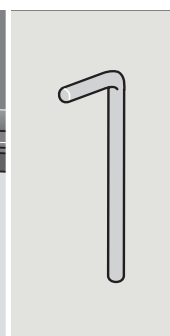
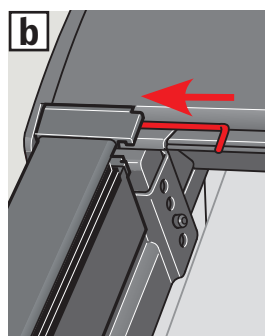
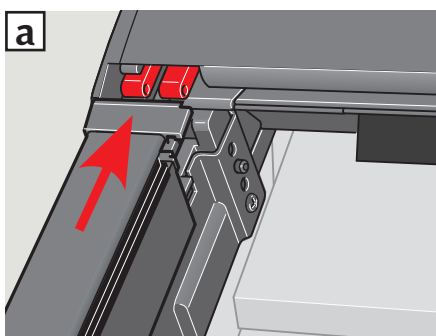
Het rolluik is nu klaar voor gebruik. Voor belangrijke informatie, zie pagina 46-48. Voor de bediening van het rolluik, zie de bijgevoegde gebruiksaanwijzing.

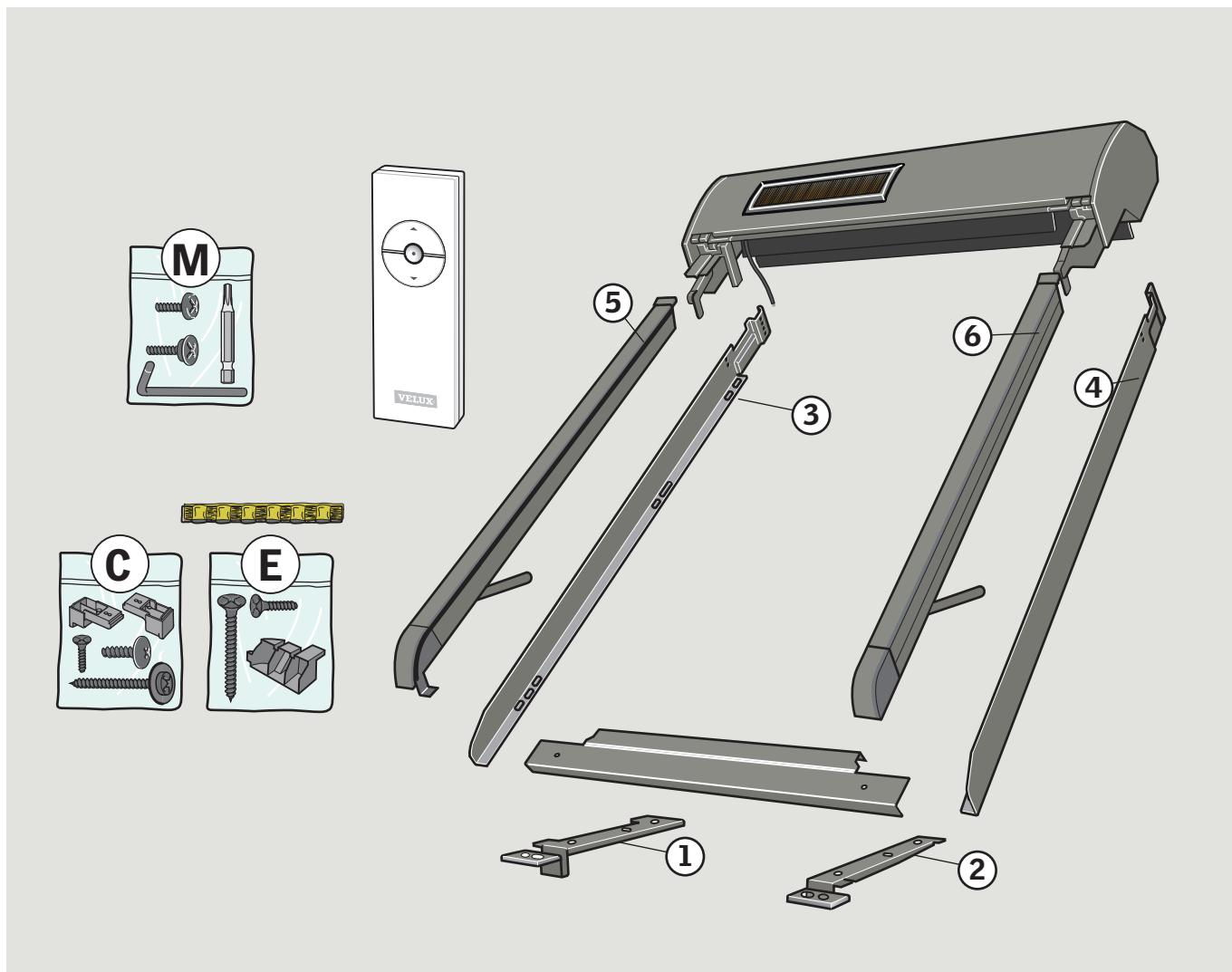
ITALIANO: Inserire le guide laterali [a] e i perni per le cerniere [b], [c]. Fissare i limitatori di apertura ai profili laterali con le viti [d].

Ora la persiana avvolgibile è pronta per l'uso. Per informazioni importanti vedere pag. 46-48. Per azionare la persiana avvolgibile, vedere le istruzioni per l'uso accluse.

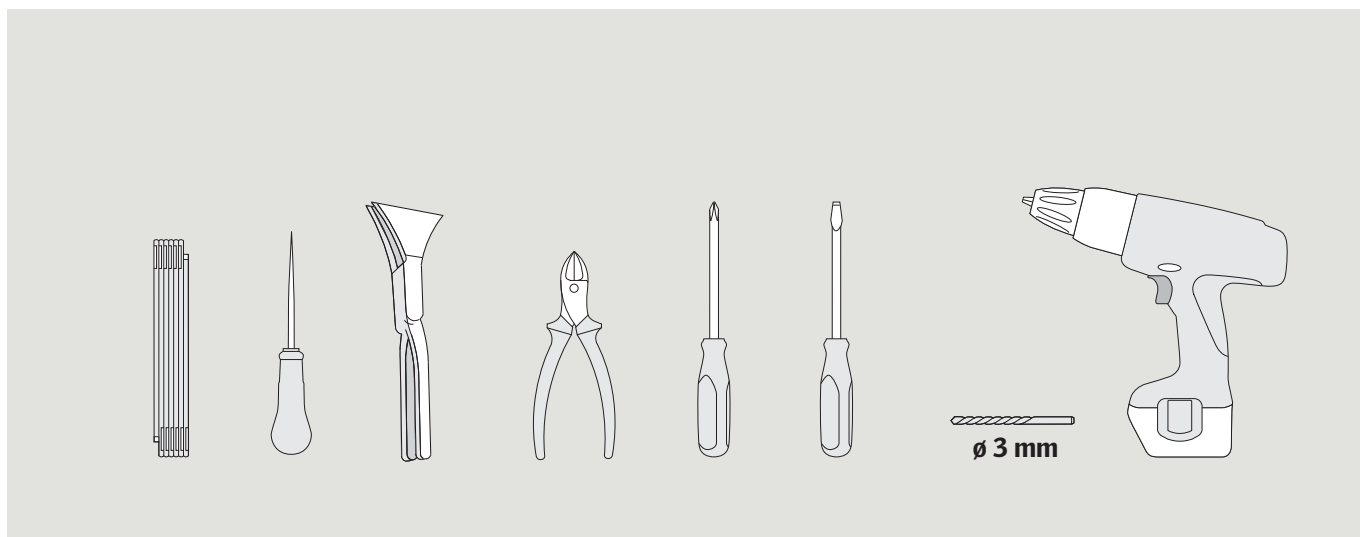
ESPAÑOL: Fije los carriles laterales [a]. Coloque los pasadores de las bisagras [b], [c]. Atornille los limitadores de apertura [d].

La persiana exterior puede usarse ya. Más información importante en las páginas 46-48. Para el manejo de la persiana, vea las instrucciones de empleo incluido.





TOOLS · WERKZEUG · OUTILS · VÆRKTØJ · GEREEDSCHAP · UTENSILI · HERRAMIENTAS



ENGLISH: The use of the roller shutter can be limited if it is facing north, the solar cell panel has been placed in the shade, or the daylight is blocked in other ways.

DEUTSCH: In Ausnahmefällen kann der Gebrauch des Rollladens eingegrenzt sein: z. B. bei einer Lage nach Norden, wenn die Solarzellen im Schatten liegen, oder wenn der Lichteinfall durch besondere Umstände stark eingeschränkt wird.

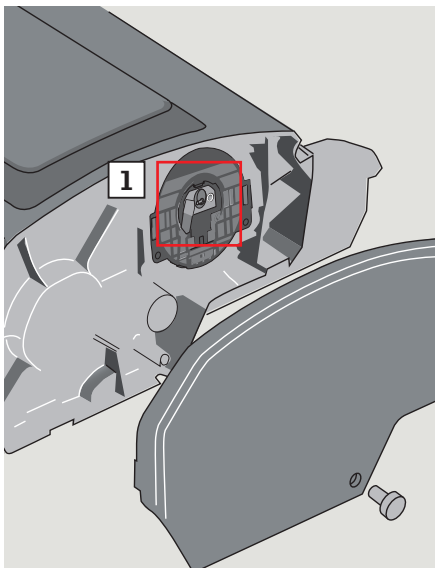
FRANÇAIS : Dans des cas spécifiques, l'usage du produit solaire est possible mais ne peut être intensif s'il est orienté au Nord, si les cellules solaires sont à l'ombre, ou si la lumière du jour est occultée pour d'autres raisons.

DANSK: I særlige tilfælde kan brugen af rulleskodden være begrænset, hvis den er monteret nordvendt, hvis solcellepanelet er placeret i skygge, eller hvis der på anden måde er blokeret for lyspåvirkning.

NEDERLANDS: In bepaalde gevallen kan het gebruik van het rolluik beperkt worden, doordat het rolluik op het noorden ligt, het zonnepaneel in de schaduw is geplaatst of het daglicht op andere manieren belemmerd wordt.

ITALIANO: In casi eccezionali, l'utilizzo della persiana avvolgibile può essere limitato se rivolta a nord, se il pannello solare è posizionato all'ombra o comunque se la luce del giorno è bloccata in altro modo.

ESPAÑOL: En casos especiales, el uso puede quedar limitado cuando la persiana esté orientada al norte, la célula solar quede situada en la sombra, o la luz solar quede interrumpida de cualquier forma.



ENGLISH: Programming of roller shutter/remote control:

Set switch to position **I** and wait for about 10 seconds.

Press button **P** until the roller shutter makes a brief buzzing noise. Registration must now be completed within the next 10 minutes. Remove strip from remote control. Press RESET button briefly (1 second) on the back of the remote control with a pointed object.

⚠ **The remote control should not be used until the roller shutter has been installed.**

DEUTSCH: Programmierung von Rollladen und Fernbedienung:

Schalter in Position **I** rücken und ca. 10 Sekunden warten.

Den Knopf **P** drücken, bis das Motorengeräusch die Funktionsfähigkeit signalisiert. Die Registrierung muss nun innerhalb von 10 Minuten abgeschlossen werden. Streifen aus der Fernbedienung entfernen. RESET-Knopf auf der Rückseite der Fernbedienung kurz (1 Sekunde) mit einem spitzen Gegenstand eindrücken.

⚠ **Die Fernbedienung darf nicht mehr benutzt werden, bevor der Rollladen fertig montiert ist.**

FRANÇAIS : Programmation du volet roulant/télécommande :

Régler l'interrupteur en position **I** et attendre environ 10 secondes.

Presser le bouton **P** jusqu'à ce que le volet roulant fasse un bref bourdonnement. L'enregistrement doit être effectué dans les 10 minutes suivantes. Retirer la bande de la télécommande. Appuyer 1 seconde au maximum le bouton RESET sur l'arrière de la télécommande avec un objet pointu.

⚠ **La télécommande ne doit pas être utilisée avant que le volet ne soit installé.**

DANSK: Programmering af rulleskodde/fjernbetjening:

Sæt kontakt i position **I** og vent ca. 10 sekunder.

Tryk på knappen **P**, indtil rulleskodden brummer kortvarigt. Registrering skal nu gennemføres inden for de næste 10 minutter. Strip fjernes fra fjernbetjeningen. Tryk kortvarigt (1 sekund) på RESET-knappen på bagsiden af fjernbetjeningen ved hjælp af en spids genstand.

⚠ **Herefter bør fjernbetjeningen ikke benyttes, før rulleskodden er færdigmonteret.**

NEDERLANDS: Programmering van het rolluik/afstandsbediening:

Zet de schakelaar in positie **I** en wacht ong. 10 seconden.

Druk knop **P** in, totdat het rolluik een kort zoemend geluid maakt. De registratie zal binnen 10 minuten voltooid zijn. Verwijder de strip van de afstandsbediening. Druk de RESET knop aan de achterzijde van de afstandsbediening in met een puntig object (1 seconde).

⚠ **De afstandsbediening mag niet worden gebruikt, voordat het rolluik gemonteerd is.**

ITALIANO: Programmazione della persiana avvolgibile/telecomando:

Spostare l'interruttore in posizione **I** e aspettare circa 10 secondi.

Premere il tasto **P** fino a che la persiana avvolgibile non emette un breve ronzio. La registrazione deve essere completata entro i successivi 10 minuti. Rimuovere il nastro dal telecomando. Premere con un oggetto appuntito (1 secondo) il tasto RESET sul retro del telecomando.

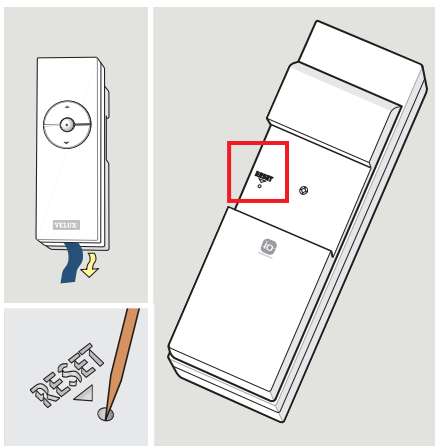
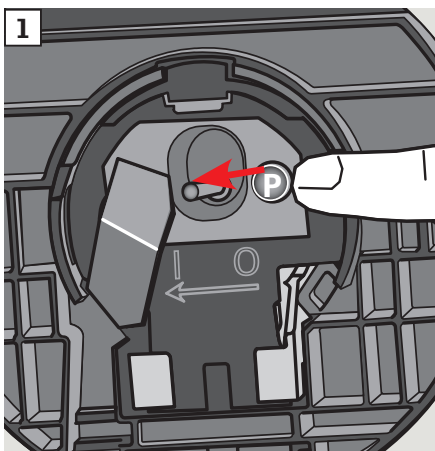
⚠ **Il telecomando non dovrebbe essere utilizzato fino a che la persiana avvolgibile non sia stata installata.**

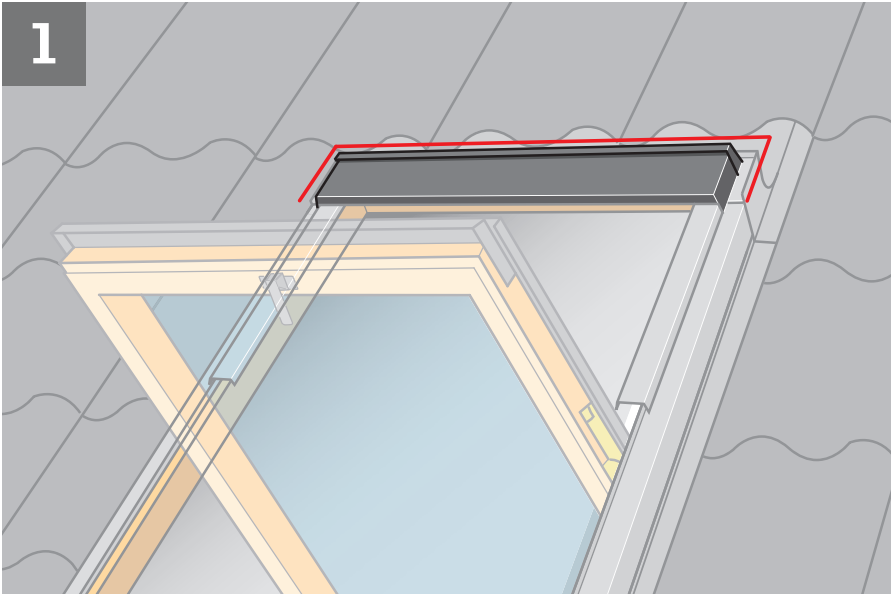
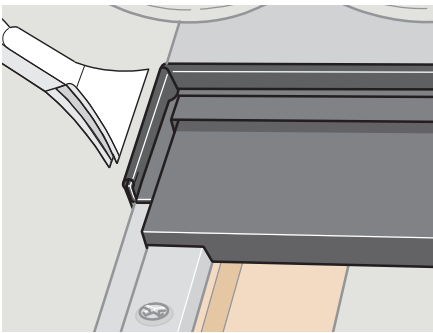
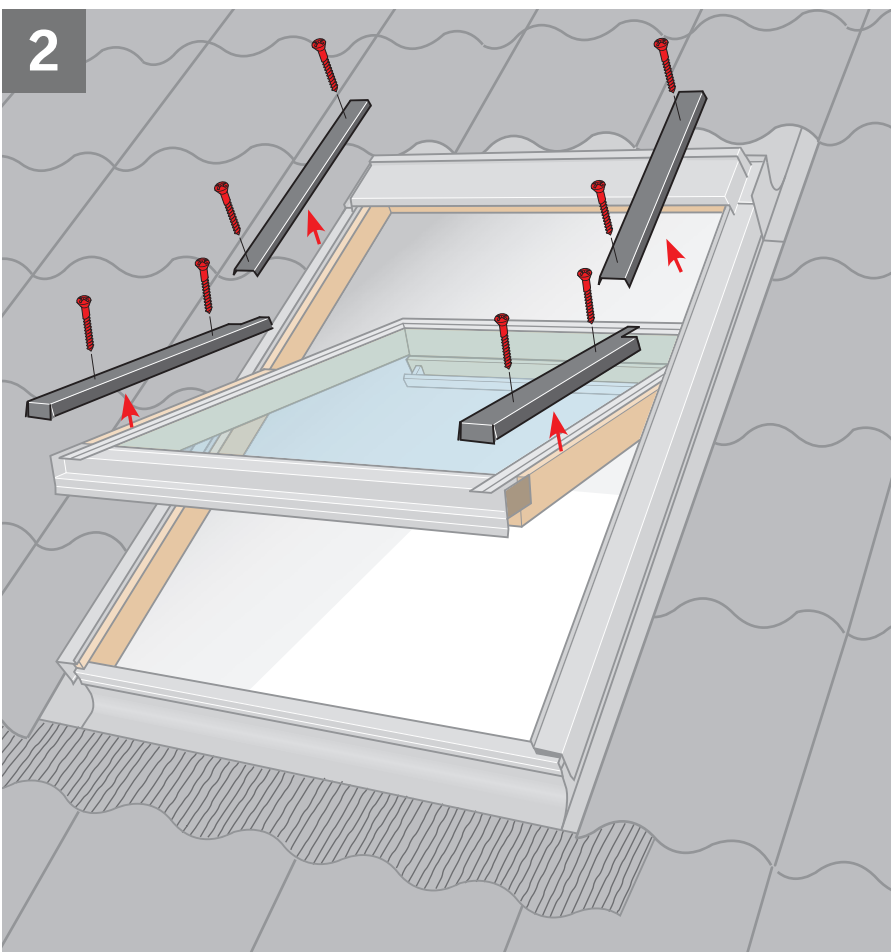
ESPAÑOL: Programación de la persiana/mando a distancia:

Coloque el interruptor en la posición **I** y espere 10 segundos.

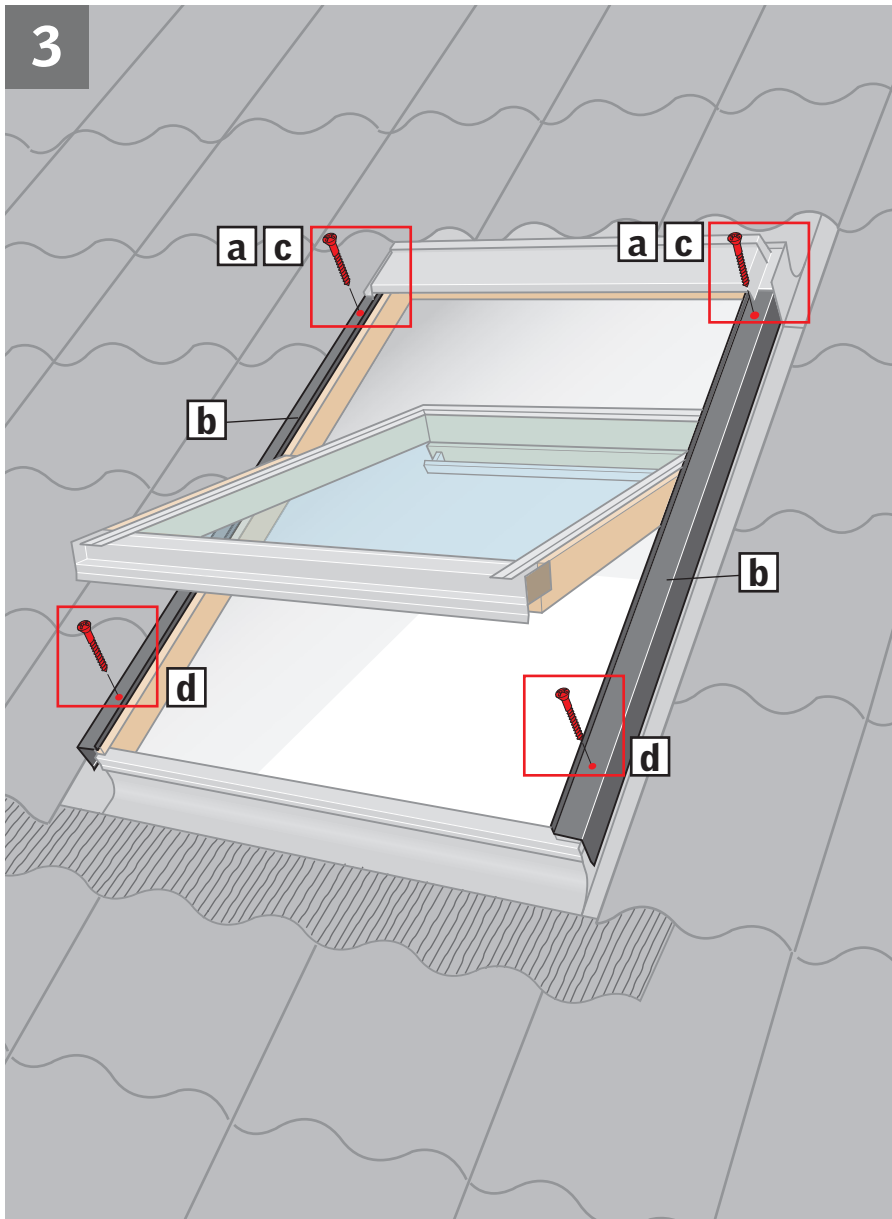
Presione el botón **P** hasta que la persiana emita un breve zumbido. El registro deberá completarse en los 10 minutos siguientes. Elimine la tira del mando a distancia. Presione suavemente (1 segundo) el botón RESET de la parte de atrás del mando a distancia con un objeto puntiagudo.

⚠ **El mando a distancia no debe utilizarse hasta que la instalación de la persiana esté finalizada.**



1**ENGLISH:** Compress flashing overlap.**DEUTSCH:** Umgebogene Kante zusammendrücken.**FRANÇAIS:** Resserrer le recouvrement latéral du raccordement.**DANSK:** Den ombukkede kant klemmes sammen.**NEDERLANDS:** Omgebogen gootstukken samenknijpen.**ITALIANO:** Comprimere l'aggancio superiore del raccordo.**ESPAÑOL:** Apriete el solape del tapajuntas.**2****ENGLISH:** Remove covers indicated temporarily. Note the position of the covers for later refitting.**DEUTSCH:** Dargestellte Abdeckbleche vorübergehend entfernen. Position der Fenster-Abdeckbleche für spätere Montage beachten.**FRANÇAIS:** Retirer temporairement les profilés indiqués. Prendre soin de noter leur position respective pour leur remise en place ultérieure.**DANSK:** Viste beklædningsdele afmonteres midlertidigt. Bemærk beklædningsdelenes placering for senere montering.**NEDERLANDS:** Verwijder tijdelijk de aangegeven afdeklijsten. Let op de plaats van de afdeklijsten voor het later herbevestigen.**ITALIANO:** Togliere temporaneamente i rivestimenti indicati. Fare attenzione alla posizione dei rivestimenti per il successivo fissaggio.**ESPAÑOL:** Desmante los perfiles indicados, provisionalmente. Recuerde la posición de los perfiles para colocarlos con facilidad más adelante.

3



ENGLISH: Remove cover screws except the top cover screw [a]. The number of screws depends on the window size. Do **not** remove side frame covers [b]. If there is a mark at the top instead of a hole, make hole with bradawl [c]. Drill hole in frame, through hole in lower cover, no deeper than 50 mm using \varnothing 3 mm drill [d]. Place sealant on **all** screw holes [e].

DEUTSCH: Blechschauben mit Ausnahme der obersten Schraube entfernen [a]. Anzahl der Schrauben hängt von der Fenstergröße ab. Seitliche Abdeckbleche [b] **nicht** entfernen. Sollte oben eine Markierung statt eines Loches vorhanden sein, Loch mit einem Dorn vorstechen [c]. Loch unten max. 50 mm tief mit \varnothing 3 mm Bohrer aufbohren [d]. Dichtungsmaterial auf **alle** Schraubenlöcher kleben [e].

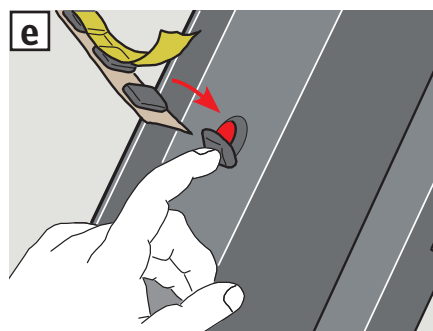
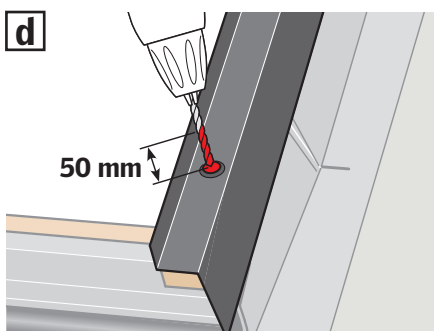
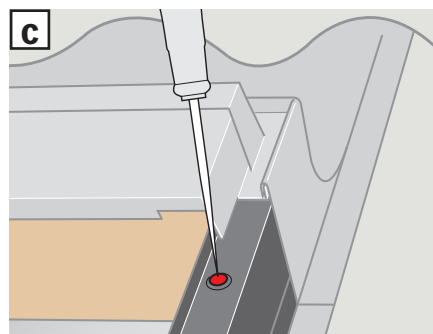
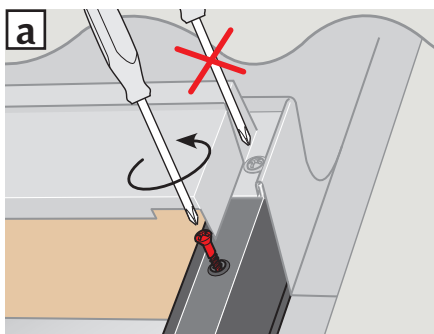
FRANÇAIS : Retirer les vis des profils à l'exception de celles du capot [a]. Le nombre de vis est fonction de la dimension de la fenêtre. **Ne pas** retirer les profils latéraux [b]. S'il n'y a qu'une marque à la place d'un trou de vis, percer ce trou avec un poinçon [c]. Percer plus profondément (50 mm) le trou du bas à l'aide d'un foret de \varnothing 3 mm [d]. Mettre une pastille de mastic sur **chaque** trou de vis [e].

DANSK: Beklædningsskrue fjernes, dog ikke den øverste [a]. Antal af skrue varierer i forhold til vinduets størrelse. Sidekarmbeklædninger [b] må **ikke** fjernes. Hvis der i stedet for et hul er et mærke foroven, bores et hul med en syl [c]. Hul forneden bores dybere med \varnothing 3 mm bor [d]. Tætningsmateriale klæbes på **alle** skruehuller [e].

NEDERLANDS: Verwijder de schroeven van de afdeklijsten, met uitzondering van de bovenste schroef [a]. Het aantal schroeven is afhankelijk van de afmeting van het dakvenster. De zijafdeklijsten [b] **niet** verwijderen. Indien zich aan de bovenzijde een markeringspunt bevindt in plaats van een schroefgatje, maak dan zelf een gaatje met behulp van een priem [c]. Boor het onderste gat dieper met behulp van een \varnothing 3 mm boor [d]. Breng het afdichtingsmateriaal aan op **alle** schroefgatjes [e].

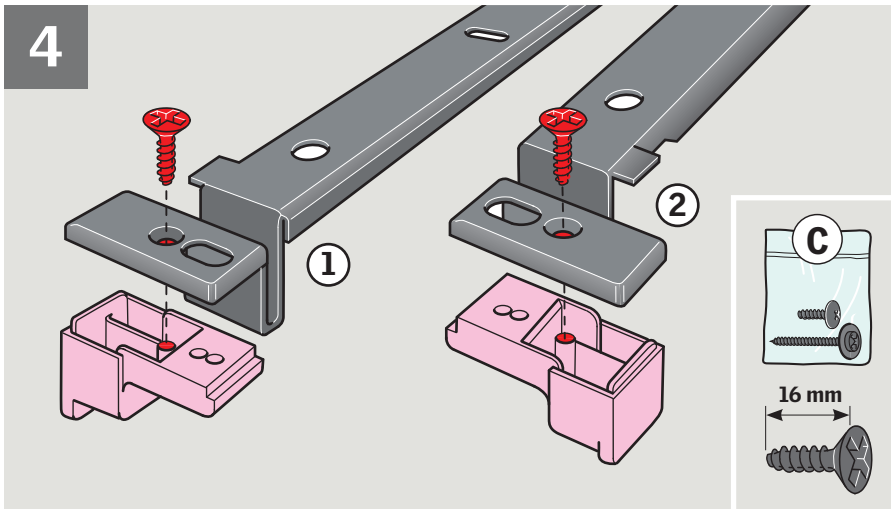
ITALIANO: Rimuovere le viti dei rivestimenti fatta eccezione per la parte superiore del rivestimento [a]. Il numero delle viti dipende dalla misura della finestra. **Non** rimuovere i rivestimenti laterali [b]. Se sulla parte superiore c'è un segno invece di un foro, praticare un foro con un punteruolo [c]. Praticare un foro nella parte inferiore del rivestimento profondo non più di 50 mm usando una punta di \varnothing 3 mm [d]. Inserire il sigillante in **tutti** i fori delle viti [e].

ESPAÑOL: Quite los tornillos de los perfiles exteriores excepto los superiores [a]. La cantidad de tornillos depende del tamaño de la ventana. **No** quite el perfil lateral del marco [b]. Si en la parte superior hubiera una marca en vez de un orificio, haga un orificio con un punzón [c]. Haga un orificio, hasta 50 mm de profundidad, en la parte inferior con una broca de \varnothing 3 mm [d]. Selle **todos** los orificios de los tornillos [e].



\varnothing 3 mm

4



ENGLISH: Fit end caps on storm brackets.

DEUTSCH: Abdeckkappen an den Sturm-
beschlägen montieren.

FRANÇAIS : Fixer les embouts sur les profilés
"tempête".

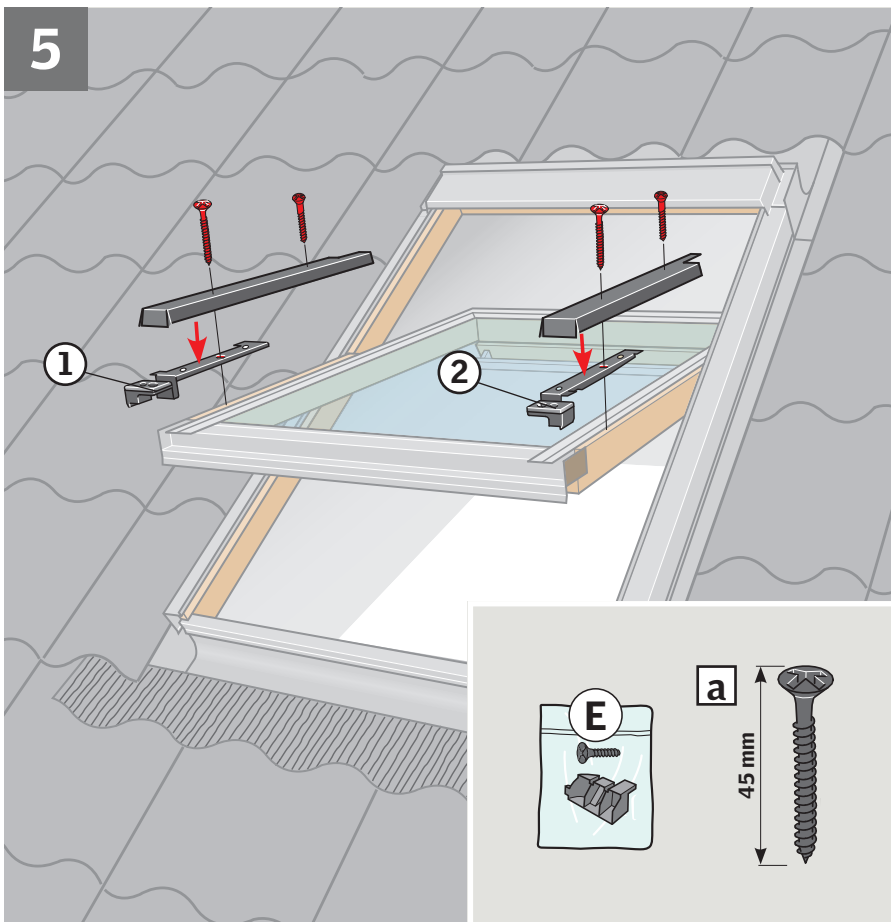
DANSK: Endepropper monteres på storm-
beslagene.

NEDERLANDS: Breng de eindkappjes aan op de
stormbeugels.

ITALIANO: Fissare i terminali sulle staffe di
sicurezza.

ESPAÑOL: Fije las tapas a los perfiles de
seguridad.

5



ENGLISH: Screw storm brackets and covers
onto window sash using existing holes. Use
45 mm screws supplied in the outermost holes
a and existing screws in the innermost holes **b**.

DEUTSCH: Sturmbeschläge und Abdeckbleche
am Fensterflügel in den vorhandenen Löchern
mit 45 mm Schrauben befestigen. Beigelegte
45 mm Schrauben in den äußeren Löchern **a**
und vorhandene Schrauben in den inneren
Löchern verwenden **b**.

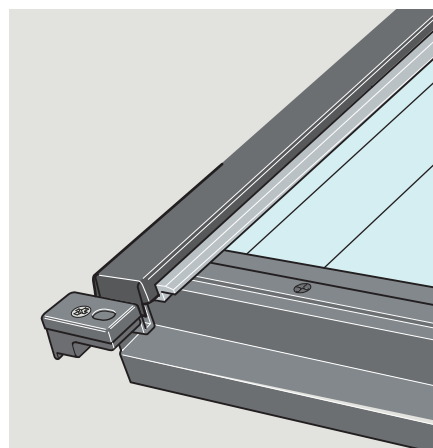
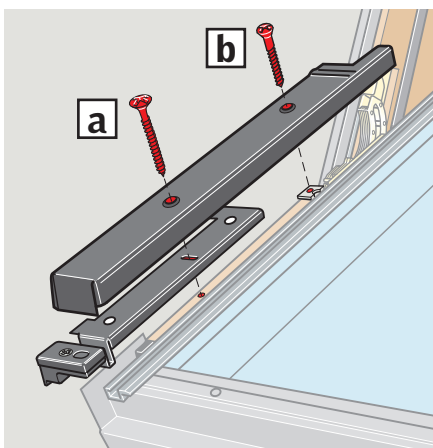
FRANÇAIS : Visser les profilés "tempête" et les
profilés sur l'ouvrant en utilisant les trous
existants. Utiliser les vis de 45 mm fournies pour
les trous les plus à l'extérieur **a**. Utiliser les vis
d'origine pour les trous les plus à l'intérieur **b**.

DANSK: Stormbeslag og beklædningsdele skrues
fast på vinduesrammen i eksisterende huller.
Vedlagte 45 mm skruer anvendes i yderste huller
a og eksisterende skruer i inderste huller **b**.

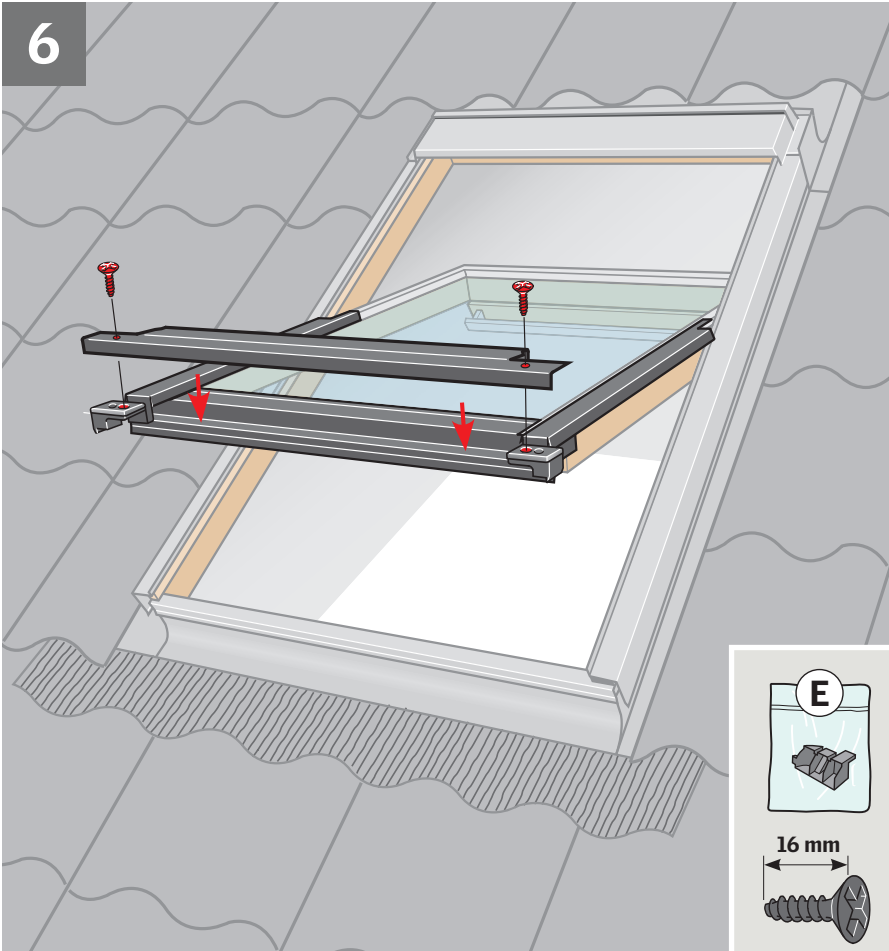
NEDERLANDS: Schroef de stormbeugels en
afdeklijsten op het draaiend gedeelte in de
bestaande gaten. Gebruik de 45 mm schroeven
om de stormbeugel en de afdeklijsten tezamen
vast te schroeven **a**. De andere kant van de lijst
kan met de eerder verwijderde schroeven
vastgezet worden **b**.

ITALIANO: Fissare le staffe di sicurezza ed i
rivestimenti sul battente nei fori esistenti.
Utilizzare le viti da 45 mm, fornite, nei fori più
lontani **a** e le viti esistenti nei fori più interni **b**.

ESPAÑOL: Atornille los perfiles de seguridad y
los de la ventana desmontados anteriormente a
la hoja en los orificios existentes. Use los tornillos
de 45 mm para los orificios más exteriores **a** y
los tornillos que había anteriormente para los
orificios más interiores **b**.



6



ENGLISH: Fit bottom cover.

DEUTSCH: Unteres Abdeckblech montieren.

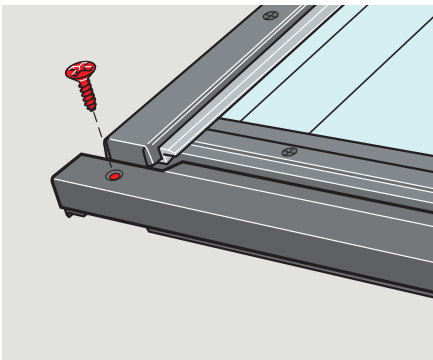
FRANÇAIS : Fixer le profilé en partie basse.

DANSK: Bundskærmen monteres.

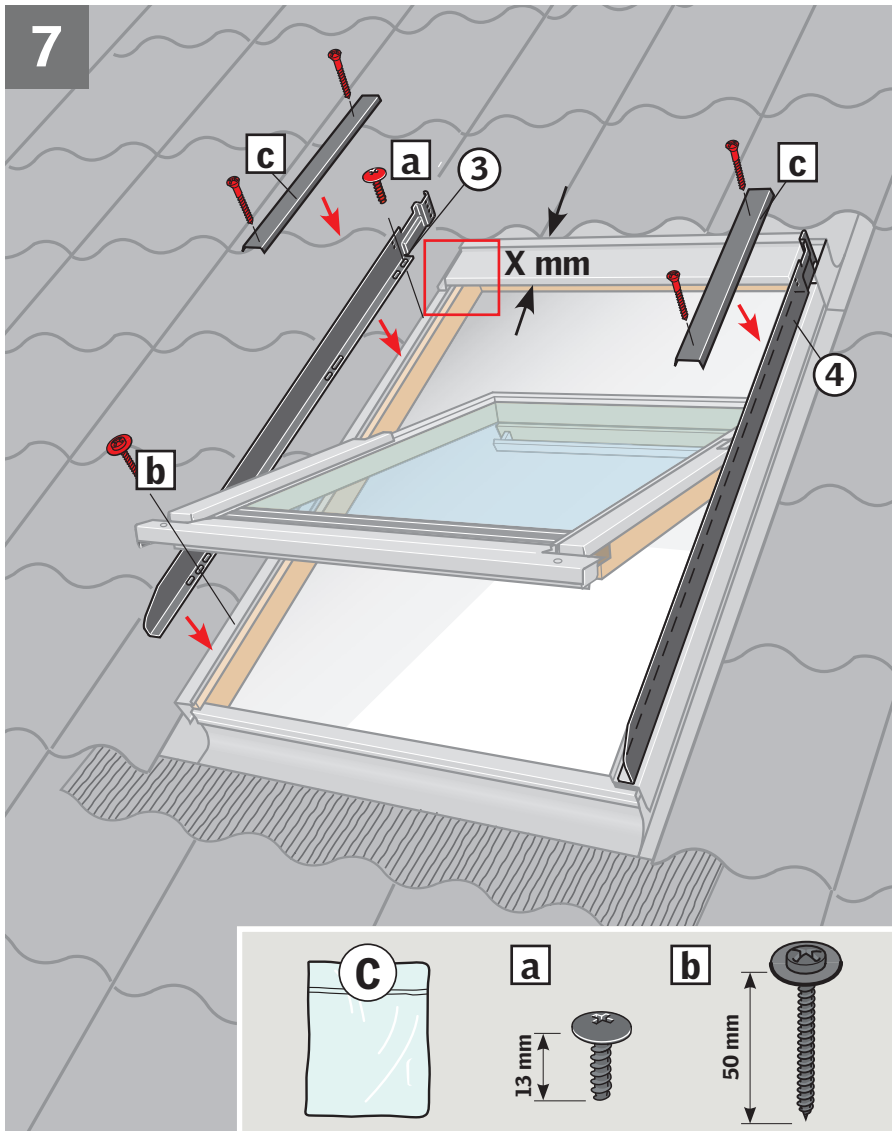
NEDERLANDS: Plaats de onderste lijst van het rolluik.

ITALIANO: Fissare il rivestimento inferiore.

ESPAÑOL: Fije el perfil inferior.



7



ENGLISH: Measure the width of the window top cover (**X mm**). Depending on this width place the roller shutter side covers as shown in the detailed drawings **A** or **B**. Fix roller shutter side covers with screws **a**, **b**. Fit window covers **c** using existing screws.

DEUTSCH: Die Breite des Markisenkastens messen (**X mm**). Je nach dieser Breite die Seitenbleche des Rollladens anbringen wie in den Detailzeichnungen **A** oder **B** abgebildet. Seitenbleche des Rollladens festschrauben **a**, **b**. Fenster-Abdeckbleche **c** mit vorhandenen Schrauben montieren.

FRANÇAIS : Mesurer la largeur du capot de la fenêtre (**X mm**). Selon cette largeur positionner les profils latéraux comme indiqué dans les schémas **A** ou **B**. Mettre en place et visser les profils latéraux du volet roulant **a**, **b**. Fixer les profilés courts du dormant **c** en utilisant les vis d'origine.

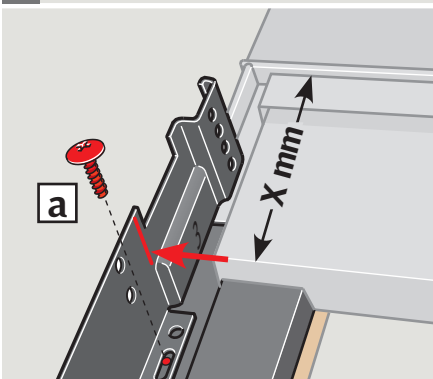
DANSK: Bredden på vinduets topkasse måles (**X mm**). Afhængig af denne bredde placeres sideskærme som vist i detailtegningerne **A** eller **B**. Rulleskoddens sideskærme fastskrues **a**, **b**. Vinduets beklædningsdele **c** monteres med eksisterende skruer.

NEDERLANDS: Bepaal de breedte van de bovenkap (**X mm**). Plaats afhankelijk van deze breedte de afdekljsten van het rolluik zoals getoond in de gedetailleerde tekeningen **A** of **B**. Plaats de zijprofielen van het rolluik met de schroeven **a**, **b**. Plaats de afdekljsten van het dakvenster **c** met de bestaande schroeven.

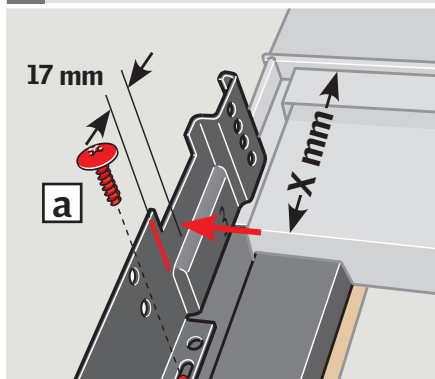
ITALIANO: Misurare la larghezza del rivestimento superiore della finestra (**X mm**). A seconda di questa larghezza posizionare i rivestimenti laterali come illustrato in dettaglio nei disegni **A** o **B**. Fissare con le viti i profili laterali della persiana **a**, **b**. Installare i rivestimenti della finestra **c** utilizzando le viti in dotazione.

ESPAÑOL: Mida el perfil superior de la ventana (**X mm**). Dependiendo de la medida coloque los perfiles laterales del bastidor de la persiana como se indica en los dibujos **A** o **B**. Atornille los perfiles laterales del bastidor de la persiana **a**, **b**. Fije los perfiles de la ventana **c** con sus tornillos originales.

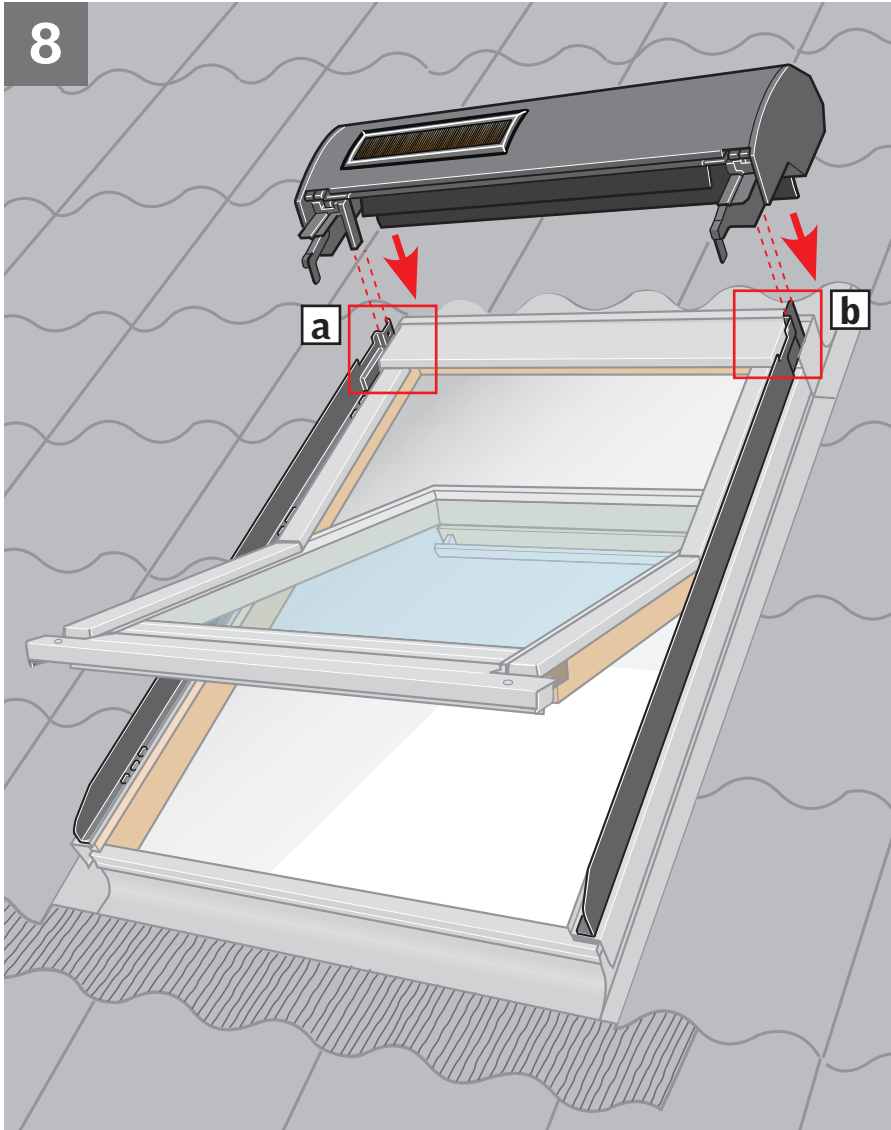
A X = 120-140 mm



B X = 110-120 mm



8



ENGLISH: Fit roller shutter top casing into grooves on side covers [a](#). Check that rubber gasket at the back fits smoothly against outside of window [b](#).

DEUTSCH: Das Rollladen-Oberteil in die Führungsnuten der Seitenbleche einsetzen [a](#). Die Gummischürze muss glatt und dicht am Eindeckrahmen-Oberteil anliegen [b](#).

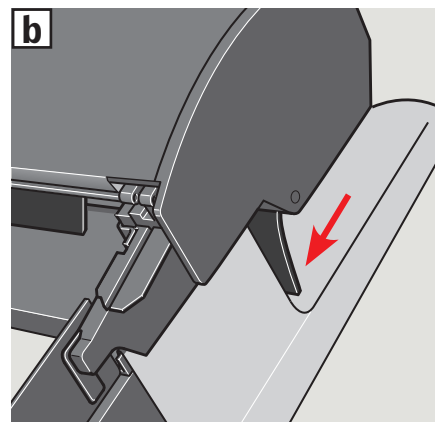
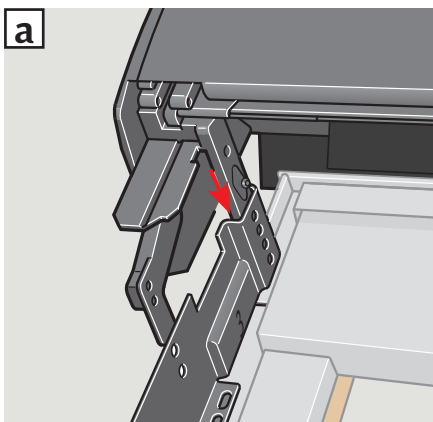
FRANÇAIS: Emboîter le coffre du volet roulant dans les logements des profilés latéraux [a](#) en s'assurant que la bavette caoutchouc se positionne correctement au-dessus de la fenêtre [b](#).

DANSK: Rulleskoddens topkasse monteres i sporene på sideskærmene [a](#). Den bageste gummipakning skal ligge glat mod vinduets yderside [b](#).

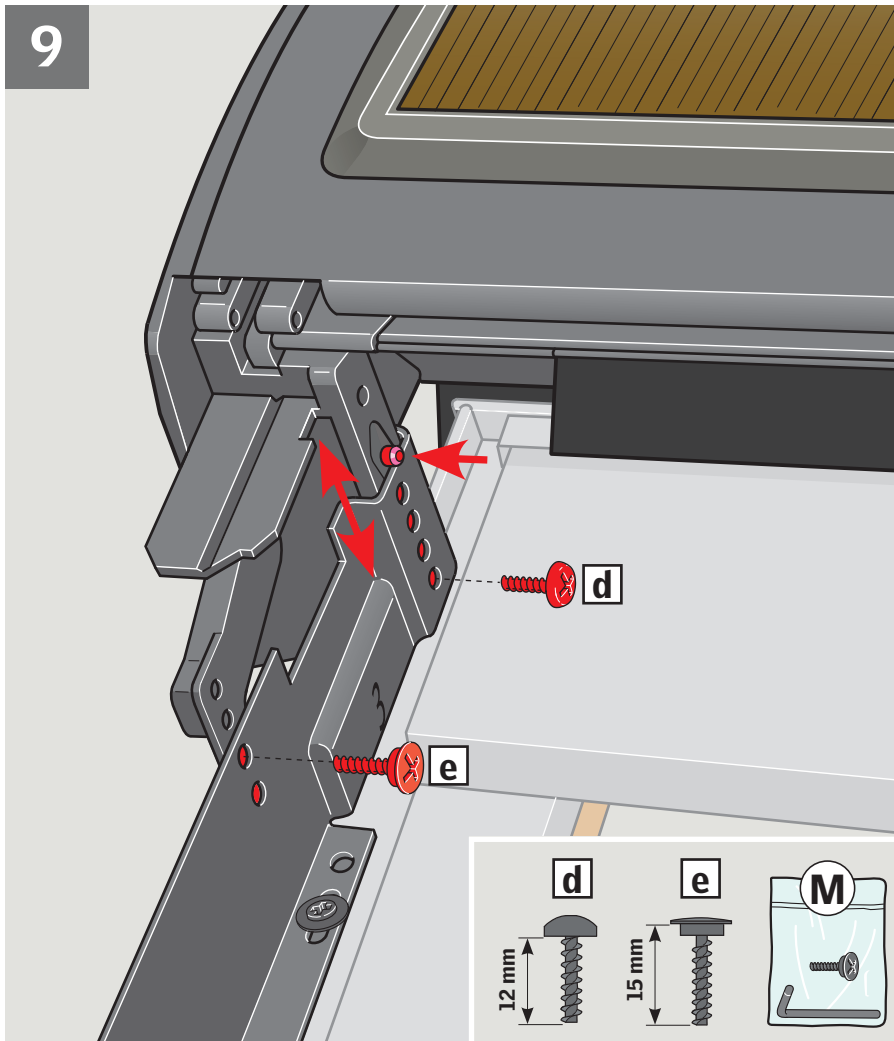
NEDERLANDS: Plaats de cassette van het rolluik in de groeven van de zijprofilen [a](#). Zorg ervoor dat het rubberen profiel egaal tegen de buitenkant van het raam ligt [b](#).

ITALIANO: Fissare il blocco superiore della persiana nella sua sede [a](#), assicurandosi che la guarnizione aderisca perfettamente alla parte esterna della finestra [b](#).

ESPAÑOL: Fije el tambor de la persiana en las ranuras de los perfiles del bastidor [a](#), asegurándose de que la junta de goma superior queda suelta sobre la parte superior del tapajuntas [b](#).



9



ENGLISH: The roller shutter top casing **must** be fitted in one of the two top holes **a**. Do **not** press the top casing against the roofing material **b**, **c**. Fit securing screws after installing the roller shutter top casing **d**, **e**.

DEUTSCH: Das Rollladen-Oberteil **muss** in einem der zwei oberen Löcher montiert werden **a**. Das Dachmaterial darf jedoch **nicht** berührt werden **b**, **c**. Nach Montage des Rollladen-Oberteils die Sicherungsschrauben eindrehen **d**, **e**.

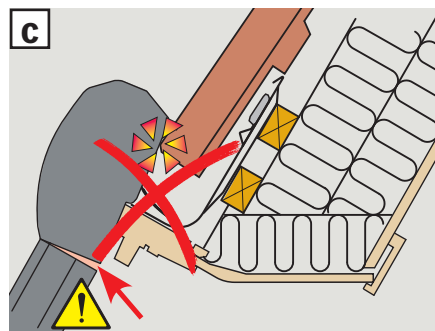
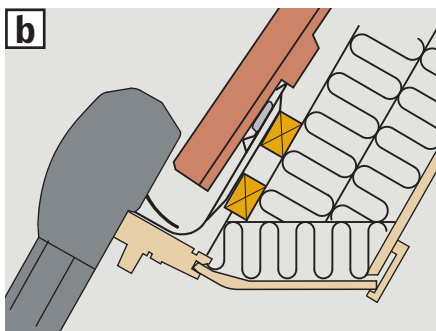
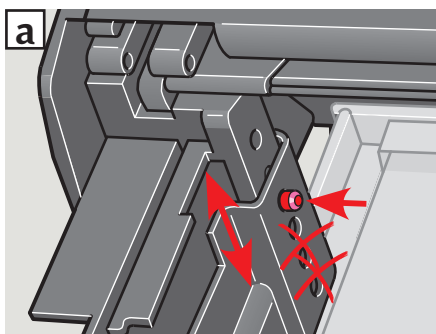
FRANÇAIS : Le coffre de volet **doit** être fixé en utilisant un des deux trous du haut **a**. Il **ne** doit **pas** être en contact avec le matériau de couverture **b**, **c**. Positionner et serrer les vis de sécurité après l'installation du coffre de volet **d**, **e**.

DANSK: Rulleskoddens topkasse **skal** monteres i et af de to øverste huller **a**, men må **ikke** presses mod tagmaterialet **b**, **c**. Efter monteringen af rulleskoddens topkasse monteres sikringsskruer **d**, **e**.

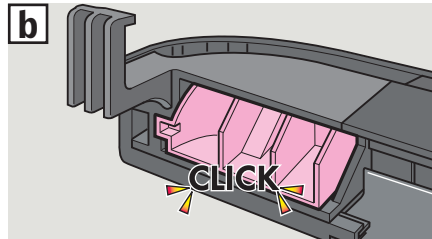
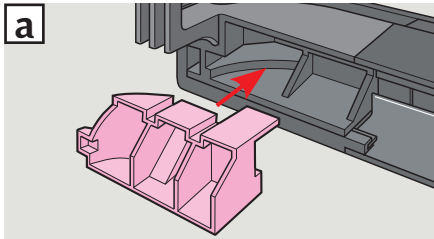
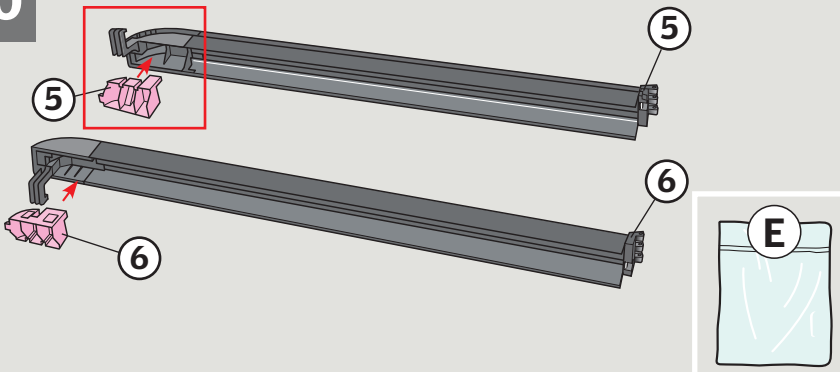
NEDERLANDS: De cassette van het rolluik **moet** in één van de twee bovenste gaten geplaatst worden **a**. Zorg ervoor dat de cassette **niet** op het dakbedekkingsmateriaal rust **b**, **c**. Plaats de veiligheidsschroeven na het installeren van de cassette **d**, **e**.

ITALIANO: Il blocco superiore della persiana **deve** essere fissato in uno dei due fori superiori **a**. Fare in modo che il blocco superiore **non** comprima il materiale di copertura **b**, **c**. Fissare le viti di sicurezza dopo l'installazione del blocco superiore della persiana **d**, **e**.

ESPAÑOL: El tambor de la persiana **debe** colocarse en uno de los dos orificios superiores **a**. **No** deje que quede apoyando sobre el material de cubierta **b**, **c**. Coloque los tornillos de seguridad después de haber colocado el tambor de la persiana **d**, **e**.



10



ENGLISH: Fit plastic pieces on the roller shutter side profiles [a](#), [b](#).

DEUTSCH: Kunststoffteile in die seitlichen Führungsschienen des Rollladens einsetzen [a](#), [b](#).

FRANÇAIS: Mettre en place les pièces en plastique sur les glissières du volet [a](#), [b](#).

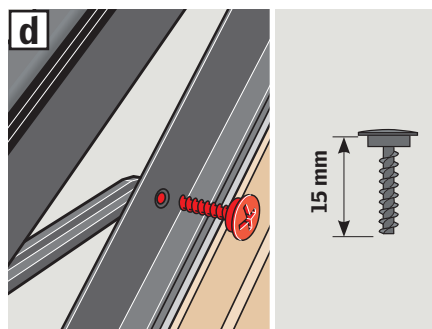
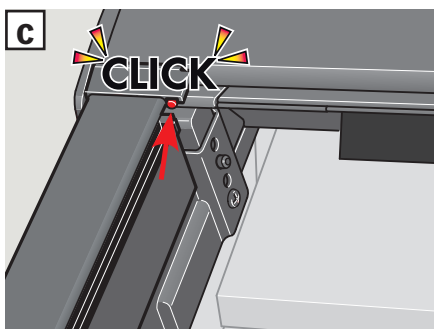
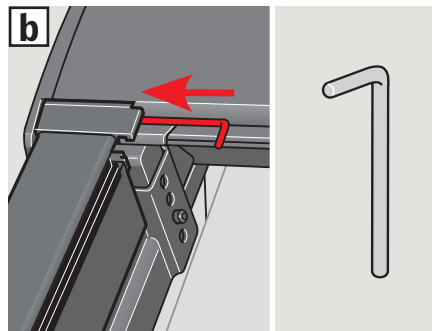
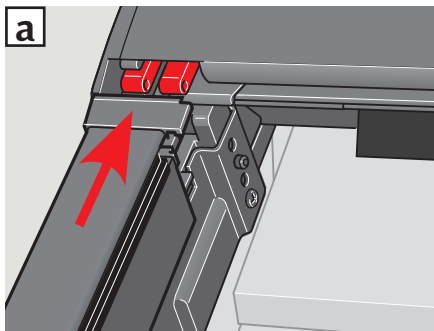
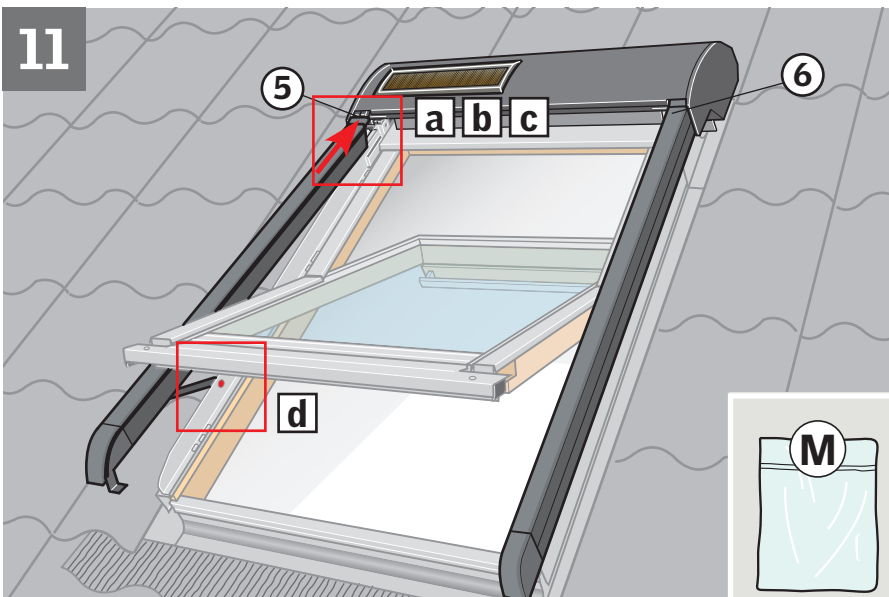
DANSK: Plastindlæg monteres i rulleskoddens sideprofiler [a](#), [b](#).

NEDERLANDS: Plaats de kunststof delen in de zijgeleidingen van het rolluik [a](#), [b](#).

ITALIANO: Fissare i componenti in plastica sulle guide laterali della persiana [a](#), [b](#).

ESPAÑOL: Fije las piezas de plástico a los carriles laterales de la persiana [a](#), [b](#).

11



ENGLISH: Fit side profiles [a](#). Insert and fix pins for hinges [b](#), [c](#). Attach opening restrictors to side covers with screws [d](#). **The roller shutter is now ready for use. For important information, see pages 46-48. For operation of the roller shutter, see enclosed directions for use.**

DEUTSCH: Seitliche Führungsschienen montieren [a](#). Splinte für die Scharniere einsetzen [b](#), [c](#). Öffnungsbegrenzer an den Seitenblechen festschrauben [d](#). **Der Rollladen ist jetzt fertig montiert. Für wichtige Informationen: Siehe Seiten 46-48. Für die Bedienung des Rollladens: Siehe beigelegte Bedienungsanleitung.**

FRANÇAIS: Mettre en place les glissières latérales [a](#). Fixer les axes des charnières [b](#), [c](#). Fixer les limiteurs d'ouverture sur les profilés latéraux, à l'aide des vis [d](#). **Le volet roulant est désormais prêt à l'emploi. Informations importantes en pages 46 à 48. Pour actionner le volet roulant, voir le mode d'emploi inclus.**

DANSK: Sideprofiler monteres [a](#). Split til hængsler monteres [b](#), [c](#). Åbningsbegrænsere monteres på sideskærme [d](#). **Rulleskoddens er nu færdigmonteret. For vigtig information se side 46-48. For betjening af rulleskoddens se vedlagte brugsvejledning.**

NEDERLANDS: Plaats de zijgeleidingen [a](#). Bevestig de pinnen voor de scharnieren [b](#), [c](#). Bevestig de uitzetbegrenzer met de schroeven op de zijgeleider [d](#). **Het rolluik is nu klaar voor gebruik. Voor belangrijke informatie, zie pagina 46-48. Voor de bediening van het rolluik, zie de bijgevoegde gebruiksaanwijzing.**

ITALIANO: Inserire le guide laterali [a](#) e i perni per le cerniere [b](#), [c](#). Fissare i limitatori di apertura ai profilati laterali con le viti [d](#). **Ora la persiana avvolgibile è pronta per l'uso. Per informazioni importanti vedere pag. 46-48. Per azionare la persiana avvolgibile, vedere le istruzioni per l'uso incluse.**

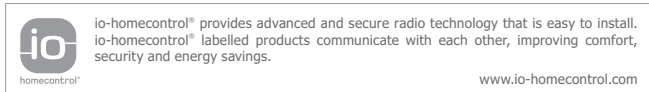
ESPAÑOL: Fije los carriles laterales [a](#). Coloque los pasadores de las bisagras [b](#), [c](#). Atornille los limitadores de apertura [d](#). **La persiana exterior puede usarse ya. Más información importante en las páginas 46-48. Para el manejo de la persiana, vea las instrucciones de empleo incluido.**

ENGLISH: ⚠ Important information

Use:

- Do not operate the product if repair or adjustment is required.
- Before operating ensure that the product can be and is operated without risk of damage to property or injury to people or animals.
- The roller shutter is battery-powered and can be operated as long as the battery is charged. In case of discharging, the battery will recharge over the course of a few days (dependent on the amount of sunshine).
- For solar products, automatically activated programs may result in a quick discharge of the battery due to frequent operation of the products.
- Used batteries may not be disposed of together with usual household waste but have to be disposed of in conformity with the relevant environmental regulations.
- Disconnect battery supply before carrying out any maintenance or service work and ensure that it cannot be reconnected unintentionally during this time.
- If installed and used correctly, the product requires a minimal amount of maintenance only. It may be cleaned with a soft, damp cloth. In special cases with heavy leaf fall, it may be necessary to remove leaves and other debris from the side profiles.
- In case of accumulation of dirt on the solar cell panel, this should be cleaned with water and ordinary household cleaners to obtain maximum charging function. To obtain maximum charging function, the solar cell panel should also be kept free from snow and ice during the winter period.
- Children must not be allowed to play with the product, and remote controls should be kept out of reach of children.
- The noise level of the product under operation is less than 51 dB(A).
- Electrical products must be disposed of in conformity with national regulations for electronic waste and not with usual household waste.
- The packaging can be disposed of with usual household waste.
- If you have any technical questions, please contact VELUX, see telephone list.

Removal: To remove the roller shutter use these instructions in reverse order. Replace screws in covers to avoid leaks.

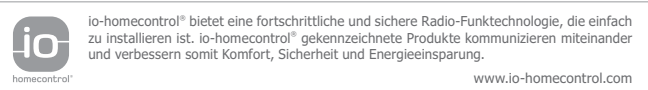


DEUTCH: ⚠ Wichtige Informationen

Gebrauch:

- Das Produkt nicht bedienen, falls Reparatur/Servicearbeiten erforderlich sind!
- Das Produkt sollte nur dann bedient werden, wenn der Benutzer sich vergewissert hat, dass dies ohne Risiko für Personen, Tiere oder Gegenstände erfolgen kann.
- Der Rollladen ist batteriebetrieben und kann deshalb bedient werden, solange die Batterie geladen ist. Bei einer etwaigen Entladung wird sich diese im Laufe einiger Tage wieder aufladen (je nach Sonnenscheindauer).
- Automatisch aktivierte Programme für Solarprodukte können, wegen des häufigen Betriebes der Produkte, zu einer schnellen Entladung der Akkus führen.
- Die gebrauchten Batterien dürfen nicht in den Hausmüll gelangen, sondern sind nach den geltenden Umweltrichtlinien zu entsorgen!
- Bei Wartung und Service des Rollladens zuerst die Versorgungsspannung ausschalten (Schalter im Rollladen-Oberteil in Position **O** rücken) und sicherstellen, dass diese nicht unabsichtlich wieder eingeschaltet werden kann!
- Bei richtiger Montage und Bedienung ist das Produkt fast wartungsfrei. Es kann mit einem weichen, feuchten Tuch gereinigt werden. In Ausnahmefällen, z. B. bei starkem Laubfall oder starker Verschmutzung, sollten die seitlichen Führungsschienen entsprechend gereinigt werden.
- Um eine maximale Ladefunktion zu erhalten, sind die Solarzellen bei starker Verschmutzung mit Wasser und haushaltsüblichen Reinigungsmitteln zu säubern. Um eine maximale Ladefunktion zu erhalten, sind die Solarzellen außerdem in den Wintermonaten möglichst schnee- und eisfrei zu halten.
- Kinder dürfen nicht mit dem Produkt spielen, und Fernbedienungen sollten nicht in die Hände von Kindern gelangen!
- Der Geräuschpegel liegt während des Betriebes unter 51 dB(A).
- Elektrische Produkte sind nach nationalen Bestimmungen als elektronischer Müll zu entsorgen und dürfen nicht in den Hausmüll gelangen.
- Die Verpackung kann mit dem Hausmüll entsorgt werden.
- Bei eventuellen technischen Fragen wenden Sie sich bitte an VELUX, siehe Telefonliste.

Demontage: Um den Rollladen zu demontieren, verwenden Sie diese Montageanleitung in umgekehrter Reihenfolge. Zur Vermeidung von Undichtigkeiten außenliegende Löcher dauerhaft ausfüllen.



FRANÇAIS : ⚠ Information importante

Utilisation :

- Ne pas manœuvrer le produit si une réparation ou un réglage est nécessaire.
- S'assurer que le produit peut être manœuvré sans risques de dommages à des biens ou de blessure vis-à-vis des personnes ou à des animaux.
- Le volet roulant est équipé d'une batterie et peut donc être actionné aussi longtemps que la batterie reste chargée. En cas de décharge, la batterie se rechargera sous quelques jours (en fonction de l'ensoleillement).
- Pour les produits solaires, les programmes d'activation automatiques peuvent entraîner une décharge rapide de la batterie due aux manœuvres fréquentes des produits.
- Les batteries usagées ne doivent pas être jetées avec les déchets ménagers mais doivent être collectées conformément avec la réglementation en vigueur.
- Avant toute vérification ou entretien du volet roulant débrancher la batterie d'alimentation. S'assurer que l'on ne puisse pas la rebrancher par inadvertance pendant ce laps de temps.
- Installé et utilisé correctement, le produit ne requiert qu'un minimum d'entretien. Il peut être nettoyé avec un chiffon doux et humide. Dans les cas spéciaux à fortes chutes de feuilles, il peut être nécessaire de dégager les feuilles et les débris végétaux des profilés latéraux.
- En cas d'accumulation de poussière sur le panneau de cellules solaires, procéder à son nettoyage avec de l'eau et un détergent ordinaire pour obtenir la charge maximale. Pour obtenir une charge maximale, le panneau de cellules solaires doit aussi ne pas être recouvert de neige ni de glace pendant la période hivernale.
- Les enfants ne doivent pas jouer avec le produit, et les télécommandes doivent être gardées hors d'atteinte des enfants.
- Le niveau acoustique du produit en fonctionnement est inférieur à 51 dB(A).
- Les produits électriques/électroniques doivent être détruits conformément à la réglementation sur les déchets électroniques en vigueur et ne doivent en aucun cas être jetés aux ordures ménagères.
- L'emballage peut être jeté aux ordures ménagères.
- En cas de questions techniques complémentaires, contacter VELUX au numéro indiqué.

Démontage : Pour retirer le volet roulant, utiliser la notice d'installation en sens inverse. Pour éviter toute fuite, ne pas oublier de remettre en place toutes les vis de profilés et d'étancher les trous extérieurs.



DANSK: ⚠ Vigtig information

Brug:

- Produktet må ikke betjenes, hvis reparation eller justering er nødvendig.
- Produktet bør kun betjenes, når brugeren har sikret sig, at dette kan ske uden risiko for personer, dyr eller genstande.
- Rulleskoden er batteridrevet og kan derfor betjenes, så længe batteriet er opladet. Ved eventuel afladning lades batteriet atter op i løbet af få dage (afhængigt af solmængden).
- Automatisk igangsatte programmer kan for solcelledrevne produkter betyde, at batteriet aflades hurtigt, fordi produkterne betjenes ofte.
- Brugte batterier må ikke smides ud sammen med det almindelige husholdningsaffald, men skal bortskaffes i overensstemmelse med gældende miljøforskrifter.
- Ved vedligeholdelse og service af produktet skal forsyningsspændingen være afbrudt, og det skal sikres, at den ikke uforvarende kan tilsluttes igen.
- Ved korrekt installation og brug kræver produktet minimal vedligeholdelse. Det kan evt. rengøres med en blød, fugtig klud. I særlige tilfælde med kraftigt løvfald kan det være nødvendigt at rense sideprofilerne.
- Ved kraftigt tilsmudsning af solcellepanelet rengøres dette med vand og almindeligt opvaskemiddel for at opnå maksimal opladningsfunktion. For at opnå maksimal opladningsfunktion bør solcellepanelet desuden holdes fri for sne og is i vinterperioden.
- Børn må ikke lege med produktet, og fjernbetjening bør holdes uden for

børns rækkevidde.

- Produktets lydniveau ved funktion ligger under 51 dB(A).
- Elektriske produkter må ikke smides ud med almindeligt husholdningsaffald, men skal bortskaffes i henhold til nationale regler for elektronisk affald.
- Emballagen kan bortskaffes sammen med almindeligt husholdningsaffald.
- Eventuelle tekniske spørgsmål rettes til VELUX, se telefonliste.

Afmontering: For at afmontere rulleskoden følges denne vejledning bagfra. For at undgå lækage monteres skruer i alle udvendige skruenhuller.



io-homecontrol® er avanceret og sikker radioteknologi, som er nem at installere. Produkter, der er mærket io-homecontrol®, kommunikerer med hinanden, hvilket giver øget komfort, sikkerhed og energibesparelser.

www.io-homecontrol.com

NEDERLANDS: ⚠️ Belangrijke informatie

Gebruik:

- Gebruik het product niet als er reparaties of aanpassingen nodig zijn.
- Bedien het product niet totdat zeker is dat het product bediend kan worden zonder risico op schade aan eigendommen of letsel aan mensen of dieren.
- Het rolluik wordt van stroom voorzien door een batterij, die kan worden gebruikt, zolang de batterij opgeladen is. Wanneer de batterij leeg is, zal de batterij binnen een paar dagen weer helemaal zijn opgeladen (afhankelijk van de hoeveelheid zon).
- Bij solar producten kunnen voorgeprogrammeerde instellingen leiden tot het snel leeg raken van de accu vanwege mogelijk frequent gebruik van de producten.
- Gebruikte batterijen mogen niet worden weggegooid samen met het normale huisvuil, maar moeten worden weggegooid in overeenstemming met de desbetreffende milieureglementen.
- Schakel de stroom uit door de aan/uit knop op uit te zetten, voordat u begint met service of onderhoudswerkzaamheden. Verzeker u ervan dat de stroom niet per ongeluk aangezet kan worden gedurende deze werkzaamheden.
- Bij een juiste montage en gebruik, vergt het product een minimale hoeveelheid onderhoud. U kunt het product schoonmaken met een zachte vochtige doek. In speciale gevallen zoals bij veel vallende bladeren, kan het nodig zijn om bladeren of ander zwerfvuil uit de gootstukken te verwijderen.
- Wanneer er een opeenhoping van vuil op het zonnepaneel zit, dient dit schoon gemaakt te worden met water en een alledaags reinigingsmiddel om de zonnecellen maximaal op te kunnen laden. Om de zonnecellen maximaal te kunnen opladen, is het tevens belangrijk om het zonnepaneel tijdens de winterperiode vrij te houden worden van sneeuw en ijs.
- Kinderen zouden niet met het product mogen spelen en de afstandsbediening dient buiten het bereik van kinderen te worden gehouden.
- Het geluidsniveau van een in werking gesteld product is lager dan 51 dB(A).
- Elektrische producten moeten worden afgevoerd in naleving van de nationale regelgeving voor elektronisch afval en niet bij het gewone huisvuil.
- De verpakking kan samen met het huisvuil weggegooid worden.
- Bij technische vragen kunt u contact opnemen met VELUX, zie telefoonlijst.

Verwijderen: Voor het verwijderen van het rolluik dient u de inbouwstructuur in omgekeerde volgorde aan te houden. Herplaats de schroeven in alle profielen om lekkage te voorkomen.



io-homecontrol® biedt een geavanceerde en veilige radiotechnologie die gemakkelijk te installeren is. Producten met het io-homecontrol®-label communiceren met elkaar, wat het comfort, de veiligheid en de energiebesparing bevordert.

www.io-homecontrol.com

ITALIANO: ⚠️ Informazioni importanti

Utilizzo:

- Non utilizzare il prodotto qualora necessiti di riparazioni o manutenzione.
- Non azionare il prodotto se non prima di essersi accertati di non causare rischi di danni a persone, cose o animali.
- La persiana avvolgibile è azionata a batteria e di conseguenza può essere utilizzata fino a che la batteria è carica. In caso di esaurimento, la batteria può essere ricaricata in un paio di giorni (dipende dall'intensità della luce solare).
- Per i prodotti solari la frequente attivazione automatica programmata potrebbe portare ad un veloce scaricamento delle batterie.
- Le batterie devono essere gettate negli appositi contenitori in conformità alle normative ambientali vigenti.
- Sconnettere la batteria prima di iniziare qualsiasi manutenzione. Assicurarsi che non possa essere inavvertitamente riconnessa.
- Se installato e utilizzato correttamente, il prodotto richiede una manutenzione minima. Può essere pulito con un panno umido. In casi eccezionali di accumulo di fogliame può essere necessario rimuovere le foglie ed eventuali altri detriti dai profili laterali.

- In caso di accumulo di sporizia sul pannello solare, pulire con acqua e un detergente per ottenere il massimo dell'efficienza nella ricarica. Per ottenere la massima efficienza nella ricarica, il pannello solare deve, inoltre, essere libero da depositi di neve o ghiaccio.
- I bambini non devono essere autorizzati a giocare con il prodotto, e i telecomandi dovranno essere tenuti fuori dalla portata dei bambini.
- Il livello sonoro del prodotto in movimento è inferiore ai 51 dB(A).
- I prodotti elettrici devono essere smaltiti in conformità a quanto previsto dai regolamenti del proprio paese relativamente al materiale elettrico e non con i rifiuti comuni.
- L'imballo può essere smaltito assieme ai normali rifiuti domestici.
- In caso di necessità di chiarimenti tecnici, Vi preghiamo di contattare la sede VELUX, vedere il recapito telefonico nella lista.

Smontaggio: per togliere la persiana elettrica utilizzare le istruzioni nell'ordine inverso. Per evitare crepe sulle coperture sostituire le viti.



io-homecontrol® offre una avanzata tecnologia in radio frequenza sicura e facile da installare. Tutti i prodotti contraddistinti dal marchio io-homecontrol® si interfacciano automaticamente tra loro per offrire maggiore comfort, sicurezza e risparmio energetico.

www.io-homecontrol.com

ESPAÑOL: ⚠️ Información importante

Uso:

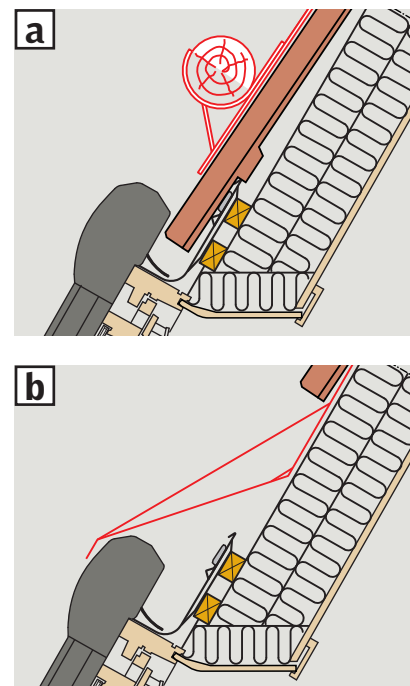
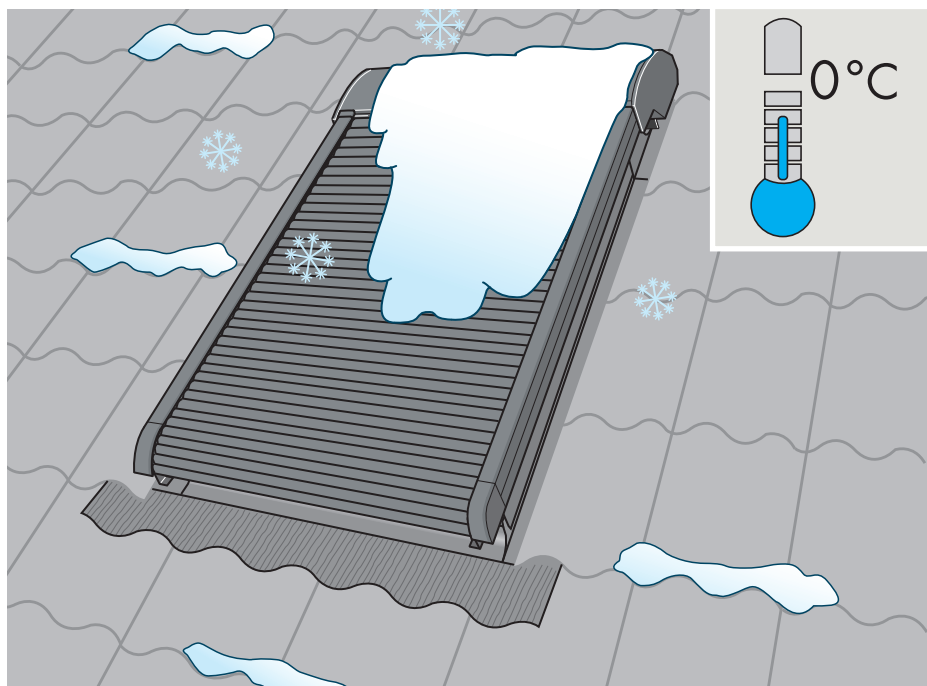
- No haga funcionar el producto en caso de avería o si necesitara ajuste.
- No haga funcionar el producto sin asegurarse de que el producto puede manejarse sin riesgo de daños a bienes o de lesiones a personas o animales.
- La persiana funciona con baterías y puede funcionar mientras estas estén cargadas. Si se descargan, volverán a recargarse en unos pocos días (dependiendo de la cantidad de rayos solares).
- En los productos solares, los programas activados automáticamente podrían causar una descarga rápida de la batería debido al funcionamiento continuado de los mismos.
- Las baterías usadas no deben desecharse junto con la basura doméstica sino que deben eliminarse de acuerdo a la normativa correspondiente sobre medio ambiente.
- Ponga el interruptor de la persiana en **O** (desconectada) antes de cualquier manipulación, mantenimiento o intervención sobre ella. Asegúrese de que no puede ser conectada accidentalmente.
- Si la instalación y el uso son correctos, el producto solo requiere un mantenimiento mínimo. Puede limpiarse con un paño suave húmedo. En el caso de caída muy abundante de hojas de árboles, puede ser necesario eliminarlas de los carriles.
- En caso de acumulación de suciedad en la célula solar, debe limpiarse con agua y un detergente común, para obtener las posibilidades de carga máximas. Para obtener la carga máxima, la célula solar también debe estar libre de nieve o hielo durante el invierno.
- No debe permitirse que los niños jueguen con el producto. No deje mandos a distancia al alcance de los niños.
- El nivel de ruido de la persiana en funcionamiento es inferior a 51 dB(A).
- Los productos eléctricos deben eliminarse de acuerdo a la normativa para residuos de productos electrónicos y no con los residuos habituales del hogar.
- El embalaje puede eliminarse como basura doméstica normal.
- Para cualquier consulta técnica, contacte con VELUX en el teléfono de la lista.

Desmontaje: Para desmontar la persiana, siga las instrucciones en orden inverso. Para evitar entradas de agua, coloque los tornillos en los orificios exteriores.



io-homecontrol® proporciona tecnología avanzada de radio frecuencia, segura y fácil de instalar. Los productos etiquetados io-homecontrol® se comunican entre sí, mejorando el confort, la seguridad y el ahorro de energía.

www.io-homecontrol.com



ENGLISH: As a precondition of avoiding any damage to the roller shutter in very cold regions and in regions with heavy snowfall, either a snow-wedge or a snow stop must be installed above the roller shutter [a](#), [b](#). The roller shutter is protected against overload, and will stop automatically if it is blocked.

DEUTSCH: Zur Vermeidung von Schäden am Rollladen in Gebieten mit Minus-Temperaturen oder mit Schneefällen sind entweder Schneefangnasen oder Schneerechen über dem Rollladen zu montieren [a](#), [b](#). Der Rollladenantrieb ist gegen Überlastung geschützt und setzt automatisch aus, falls er blockiert wird.

FRANÇAIS : Pour éviter tout risque d'endommager le volet roulant dans les régions très froides ou à fort enneigement, installer soit une besace soit un arrêt de neige au-dessus du volet roulant [a](#), [b](#). Le volet roulant est doté d'une sécurité qui l'arrêtera automatiquement s'il est gêné dans sa course.

DANSK: For at undgå skader på rulleskoden i meget kolde områder og i områder med kraftigt snefald er det en afgørende forudsætning, at der monteres et effektivt snestop over rulleskoden [a](#), [b](#). Rulleskoden er sikret mod overlast og stopper automatisk, hvis den blokeres.

NEDERLANDS: Om schade aan het rolluik te voorkomen, dient u in zeer koude gebieden en in gebieden waar hevige sneeuwval voorkomt als voorzorgsmaatregel een sneeuw wig of sneeuwstopper te installeren boven het rolluik [a](#), [b](#). Het rolluik is beveiligd tegen overbelasting en zal automatisch stoppen bij een blokkering.

ITALIANO: Condizione per evitare danni alla persiana in zone fredde o in zone caratterizzate da forti nevicate è installare un paranieve o uno scivolo [a](#), [b](#). La persiana elettrica è dotata di un sistema di protezione del motore che si blocca, se sottoposta a sforzo eccessivo.

ESPAÑOL: Para evitar daños en la persiana, en regiones con precipitaciones de nieve intensas, deben colocarse paranieves o cuñas [a](#), [b](#). La persiana exterior tiene una protección para sobrecargas y se detiene automáticamente si se bloquea.

CE Declaration of Conformity **In accordance with the Council Directive 2006/95/EEC**

We herewith declare that the VELUX roller shutter SSL

- complies with the relevant requirements for components laid down in Machinery Directive 2006/42/EEC as amended,
- is in conformity with the provisions of Low Voltage Directive 2006/95/EEC, EMC Directive 2004/108/EEC and R&TTE Directive 1999/5/EEC as amended,
- meets the requirements of the Mandate given under the Construction Products Directive 89/106/EEC,
- has been manufactured in accordance with the harmonised standards EN 300220-3, EN 301489-1, EN 301489-3, EN 55014-2, EN 60335-1 and EN 60335-2-97 and
- complies with the requirements regarding resistance to wind load, class 4, in accordance with the harmonised standard EN 13659, clause 4, when installed on a VELUX roof window according to instructions and requirements.

When the roller shutter is installed on a VELUX roof window, the total system is to be considered as a machine, which is not to be put into service until it has been installed according to instructions and requirements.

The total system then complies with the essential requirements of the Council Directives 2006/42/EEC, 2006/95/EEC, 2004/108/EEC, 1999/5/EEC and 89/106/EEC as amended.

CE Konformitätserklärung **Laut der Richtlinie des Rates 2006/95/EWG**

Wir erklären hiermit, dass der VELUX Rollladen SSL

- den betreffenden Anforderungen an Komponenten gemäß der Maschinenrichtlinie 2006/42/EWG inklusive deren Änderungen entspricht,
- der Niederspannungsrichtlinie 2006/95/EWG, der EMV-Richtlinie 2004/108/EWG und der R&TTE-Richtlinie 1999/5/EWG inklusive deren Änderungen entspricht,
- den Anforderungen des auf der Grundlage der Baurichtlinie 89/106/EWG erteilten Mandats entspricht,
- gemäß den harmonisierten Normen EN 300220-3, EN 301489-1, EN 301489-3, EN 55014-2, EN 60335-1 und EN 60335-2-97 hergestellt ist sowie
- den Anforderungen an Widerstandsfähigkeit gegen Windbelastung, Klasse 4, gemäß der harmonisierten Norm EN 13659, Abschnitt 4, entspricht, wenn er nach den Anleitungen und den Vorschriften in einem VELUX Dachflächenfenster montiert worden ist.

Wenn der obige Rollladen in einem VELUX Dachflächenfenster montiert ist, wird das Gesamtsystem als eine Maschine betrachtet, die erst dann betätigt werden darf, wenn sie nach den Anleitungen und den Vorschriften montiert worden ist.

Das Gesamtsystem wird dann den wesentlichen Anforderungen der Richtlinien des Rates 2006/42/EWG, 2006/95/EWG, 2004/108/EWG, 1999/5/EWG und 89/106/EWG inklusive deren Änderungen gerecht.

CE Déclaration de Conformité **Selon la Directive du Conseil 2006/95/CEE**

Nous déclarons que le volet roulant VELUX SSL

- satisfait aux spécifications relatives aux composants selon la Directive Machines 2006/42/CEE et ses amendements publiés par le Conseil,
- est conforme à la Directive Basse Tension 2006/95/CEE, Directive EMC 2004/108/CEE et Directive R&TTE 1999/5/CEE et ses amendements ultérieurs, publiés par le Conseil,
- satisfait les spécifications du Mandat donné dans le cadre de la Directive des Produits de Construction 89/106/CEE,
- a été fabriqué selon les Normes harmonisées EN 300220-3, EN 301489-1, EN 301489-3, EN 55014-2, EN 60335-1 et EN 60335-2-97 et
- satisfait les spécifications de résistance au vent, classe 4, selon la Norme harmonisée EN 13659, Article 4, lorsqu'installé sur une fenêtre de toit VELUX selon les instructions et spécifications la concernant.

Quand le volet roulant précité est installé sur une fenêtre de toit VELUX, le système complet doit être considéré comme une machine qui ne doit pas être mise en service avant d'être installée selon les instructions et spécifications la concernant.

Le système complet satisfait alors les spécifications essentielles des Directives du Conseil 2006/42/CEE, 2006/95/CEE, 2004/108/CEE, 1999/5/CEE et 89/106/CEE et leurs amendements ultérieurs.

CE Overensstemmelseserklæring **I henhold til Rådets direktiv 2006/95/EF**

Vi erklærer hermed, at VELUX rulleskoden SSL

- opfylder de relevante krav til komponenter i henhold til Maskindirektivet 2006/42/EF med senere ændringer,
- er i overensstemmelse med Lavspændingsdirektivet 2006/95/EF, EMC-direktivet 2004/108/EF og R&TTE-direktivet 1999/5/EF med senere ændringer,
- opfylder kravene i mandatet givet i henhold til Byggevaredirektivet 89/106/EØF,
- er fremstillet i overensstemmelse med harmoniserede standarder EN 300220-3, EN 301489-1, EN 301489-3, EN 55014-2, EN 60335-1 og EN 60335-2-97 og
- opfylder kravene til modstand mod vindbelastning, klasse 4, i henhold til den harmoniserede standard EN 13659, paragraf 4, når den er monteret i overensstemmelse med vejledninger og forskrifter.

Når ovenstående rulleskoden monteres på et VELUX ovenlysvindue, betragtes det samlede system som en maskine, der først må tages i brug, når den er monteret i overensstemmelse med vejledning og forskrifter.

Det samlede system opfylder herefter de væsentlige krav i Rådets direktiver 2006/42/EF, 2006/95/EF, 2004/108/EF, 1999/5/EF og 89/106/EØF med senere ændringer.

CE Verklaring van overeenkomstigheid **Volgens de Raadsrichtlijn 2006/95/EEC**

Wij verklaren hiermee dat het VELUX rolluik SSL

- overeenkomt met de desbetreffende richtlijnen voor onderdelen zoals omschreven en geamendeerd in de Richtlijn op machines 2006/42/EEC,
- in overeenstemming is met de Richtlijn voor Lage Voltage 2006/95/EEC, de EMC Richtlijn 2004/108/EEC en de R&TTE Richtlijn 1999/5/EEC, zoals geamendeerd,
- voldoet aan de eisen zoals aangegeven in het mandaat Richtlijn voor Bouwproducten 89/106/EEC,
- vervaardigd is overeenkomstig de geharmoniseerde standaardeisen EN 300220-3, EN 301489-1, EN 301489-3, EN 55014-2, EN 60335-1 en EN 60335-2-97 en
- voldoet aan de eisen met betrekking tot weerstand tegen windvlagen, klasse 4, overeenkomstig de geharmoniseerde standaard EN 13659, clause 4, wanneer deze is geïnstalleerd op een VELUX dakvenster volgens de instructies en eisen.

Wanneer het hierboven genoemde rolluik is geïnstalleerd op een VELUX dakvenster, dan dient het gehele systeem als één motor beschouwd te worden, die niet eerder bediend mag worden dan dat deze geheel volgens de richtlijnen is geïnstalleerd.

Het gehele systeem voldoet dan aan de noodzakelijke eisen van de Raadsrichtlijnen 2006/42/EEC, 2006/95/EEC, 2004/108/EEC, 1999/5/EEC en 89/106/EEC, zoals geamendeerd.

CE Dichiarazione di Conformità **In conformità alla Direttiva del Consiglio 2006/95/CEE**

Con la presente dichiariamo che la persiana avvolgibile VELUX SSL:

- ottempera ai requisiti rilevanti per i componenti come stabilito dalla Direttiva dei Macchinari 2006/42/CEE e successivi emendamenti;
- è conforme alla Direttiva di Bassa Tensione 2006/95/CEE, alle disposizioni della Direttiva EMC 2004/108/CEE ed alle direttive R&TTE 1999/5/CEE e successivi emendamenti
- ottempera ai requisiti previsti dal Mandato della Direttiva dei Prodotti da Costruzione 89/106/CEE
- è prodotta in conformità agli standard armonizzati EN 300220-3, EN 301489-1, EN 301489-3, EN 55014-2, EN 60335-1 e EN 60335-2-97 e
- ottempera ai requisiti riguardanti il carico del vento, classe 4, in conformità agli standard armonizzati EN 13659, clausola 4, qualora installata in una finestra per tetti VELUX in conformità alle istruzioni ed ai requisiti tecnici di montaggio.

Qualora la persiana avvolgibile sopra menzionata sia installata in una finestra per tetti VELUX, il sistema nel suo complesso deve essere considerato come un macchinario, e può essere messo in funzione solo qualora siano rispettate le istruzioni e i requisiti tecnici di montaggio.

In tal caso il sistema nel suo complesso risponde ai requisiti essenziali delle Direttive del Consiglio 2006/42/CEE, 2006/95/CEE, 2004/108/CEE, 1999/5/CEE e 89/106/CEE e successivi emendamenti.

CE Declaración de conformidad **En cumplimiento de la Directiva del Consejo 2006/95/CEE**

Por la presente declaramos que la persiana exterior SSL de VELUX

- cumple los requisitos para componentes según se dispone en la Directiva de Maquinaria 2006/42/CEE en su versión modificada,
- está en conformidad con las disposiciones de la Directiva de Baja Tensión 2006/95/CEE, Directiva EMC 2004/108/CEE y la R&TTE Directiva 1999/5/CEE y sus enmiendas,
- reúne los requisitos del Mandato dados bajo la Directiva de Productos de Construcción 89/106/CEE,
- ha sido fabricada de acuerdo a las normas armonizadas EN 300220-3, EN 301489-1, EN 301489-3, EN 55014-2, EN 60335-1 y EN 60335-2-97 y
- cumple los requisitos en relación a la resistencia a la carga de viento, clase 4, de acuerdo con la norma armonizada EN 13659, cláusula 4, cuando se instala en una ventana VELUX para tejados, de acuerdo con sus instrucciones y requisitos.

Quando la persiana exterior arriba mencionada se instala sobre una ventana VELUX, el sistema completo se considera una máquina, por la que no deberá ponerse en funcionamiento hasta que se haya instalado según las instrucciones y los requisitos.

El sistema completo cumple entonces con los requisitos esenciales establecidos de las Directivas del Consejo 2006/42/CEE, 2006/95/CEE, 2004/108/CEE, 1999/5/CEE y 89/106/CEE, en su versión modificada.

VELUX A/S:

(Søren Chr. Dahl, Product Approval)

12/7-07

Ådalsvej 99, DK-2970 Hørsholm

AR: VELUX Argentina S.A. 0 114 711 5666	EE: VELUX Eesti OÜ 621 7790	NZ: VELUX New Zealand Ltd. 09-6344 126
AT: VELUX Österreich GmbH 02245/32 3 50	ES: VELUX Spain, S.A. 91 509 71 00	PL: VELUX Polska Sp. z o.o. (022) 33 77 000 / 33 77 070
AU: VELUX Australia Pty. Ltd. (02) 9550 3288	FI: VELUX Suomi Oy 0207 290 800	PT: VELUX Portugal, Lda 21 880 00 60
BA: VELUX Bosna i Hercegovina d.o.o. 033/626 493, 626 494	FR: VELUX France 0821 02 15 15 0,119€ TTC/min	RO: VELUX România S.R.L. 0-8008-83589
BE: VELUX Belgium (010) 42.09.09	GB: VELUX Company Ltd. 0870 380 9593	RS: VELUX Srbija d.o.o. 011 3670 468
BG: VELUX Bulgaria EOOD 02/955 95 26	HR: VELUX Hrvatska d.o.o. 01/5555 444	RU: ZAO VELUX (495) 737 75 20
BY: VELUX Roof Windows FE (017) 217 7385	HU: VELUX Magyarország Kft. (06/1) 436-0601	SE: VELUX Svenska AB 042/20 83 80
CA: VELUX Canada Inc. 1 800 88-VELUX (888-3589)	IE: VELUX Company Ltd. 1800 409 750	SI: VELUX Slovenija d.o.o. 01 724 68 68
CH: VELUX Schweiz AG 0848 945 549	IT: VELUX Italia s.p.a. 045/6173666	SK: VELUX Slovensko, s.r.o. (02) 33 000 555
CL: VELUX Chile Limitada 2-231 18 24	JP: VELUX-Japan Ltd. 0570-00-8145	TR: VELUX Çatı Pencereleri Ticaret Limited Şirketi 0 216 302 54 10
CN: VELUX (CHINA) CO. LTD. 0316-607 27 27	LT: VELUX Lietuva, UAB (85) 270 91 01	UA: VELUX Ukraina TOV (044) 2916070
CZ: VELUX Česká republika, s.r.o. 531 015 511	LV: VELUX Latvia SIA 67 27 77 33	US: VELUX America Inc. 1-800-88-VELUX
DE: VELUX Deutschland GmbH 0180-333 33 99	NL: VELUX Nederland B.V. 030 - 6 629 629	
DK: VELUX Danmark A/S 45 16 45 16	NO: VELUX Norge AS 22 51 06 00	